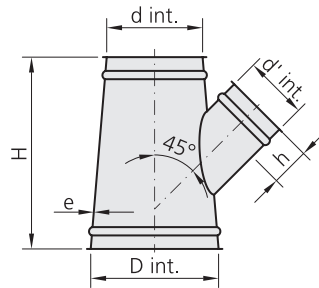


Cono 45°
Conical fork 45°
Dérivation conique 45°



Diámetros: | Diameters: | Diamètres :

Para valores de "d int." y "d' int." distintos, considerar el precio del "d int." y "d' int." inmediatamente superior.

For different "d int." and "d' int." values, consider the price of the immediately above "d int." and "d' int.".

Pour différentes valeurs "d int." et "d' int.", considérez le prix du "d int." et "d' int." immédiatement supérieur.

Nota: | Note:

Fabricación estándar con uniones soldadas por puntos. Soldadura en continuo disponible bajo solicitud para aplicaciones con estanqueidad.

Standard manufacture with spot-weld join. Continuous-weld available on request for leak proof applications.

Fabrication standard avec jonction par soudure par points. Soudure continue disponible sur demande pour applications étanches.

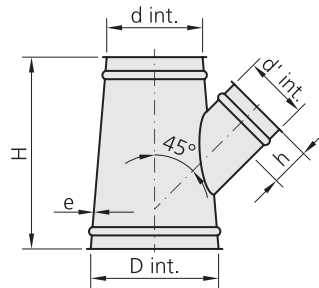
D int.	d int.	d' int.	H	h	e		Kg		galvanizado galvanized galvanisé	inoxidable 304 stainless steel 304 inoxydable 304
					galva	inox	galva	inox	Ref.	Ref.
100	80	80	300	60	0,8	0,6	0,90	0,68	10810235	10620235
110	80	80	300	60	0,8	0,6	0,92	0,70	11810235	11620235
110	80	100	300	60	0,8	0,6	0,99	0,75	11810236	11620236
110	100	80	300	60	0,8	0,6	0,99	0,75	11810237	11620237
120	80	80	300	60	0,8	0,6	0,95	0,73	12810235	12620235
120	100	80	300	60	0,8	0,6	1,02	0,77	12810237	12620237
120	110	100	300	60	0,8	0,6	1,11	0,85	12810240	12620240
125	80	80	300	60	0,8	0,6	0,97	0,74	21810235	21620235
125	100	80	300	60	0,8	0,6	1,03	0,79	21810236	21620236
125	120	100	300	60	0,8	0,6	1,16	0,88	21810241	21620241
130	80	80	300	60	0,8	0,6	0,98	0,75	13810235	13620235
130	100	110	300	60	0,8	0,6	1,14	0,87	13810238	13620238
130	125	120	300	60	0,8	0,6	1,25	0,96	13810251	13620251
140	100	80	300	60	0,8	0,6	1,08	0,82	14810235	14620235
140	120	100	300	60	0,8	0,6	1,20	0,91	14810244	14620244
140	130	120	300	60	0,8	0,6	1,30	0,99	14810254	14620254
150	80	80	300	60	0,8	0,6	1,04	0,80	15810235	15620235
150	100	120	300	60	0,8	0,6	1,23	0,93	15810239	15620239
150	120	100	300	60	0,8	0,6	1,23	0,93	15810247	15620247
150	125	100	300	60	0,8	0,6	1,24	0,95	15810252	15620252
150	140	125	300	60	0,8	0,6	1,37	1,05	15810265	15620265
160	100	80	300	60	0,8	0,6	1,14	0,87	16810235	16620235
160	120	80	300	60	0,8	0,6	1,20	0,91	16810251	16620251
160	125	100	300	60	0,8	0,6	1,27	0,97	16810260	16620260
160	140	100	300	60	0,8	0,6	1,32	1,01	16810276	16620276
160	150	100	300	60	0,8	0,6	1,35	1,03	16810284	16620284
160	150	150	350	60	0,8	0,6	1,64	1,30	16810290	16620290
175	100	80	300	60	0,8	0,6	1,18	0,90	17810235	17620235
175	120	80	300	60	0,8	0,6	1,25	0,95	17810251	17620251
175	125	100	300	60	0,8	0,6	1,31	1,00	17810260	17620260
175	140	100	300	60	0,8	0,6	1,36	1,04	17810276	17620276
175	150	100	300	60	0,8	0,6	1,39	1,06	17810284	17620284
175	150	150	350	60	0,8	0,6	1,75	1,33	17810290	17620290
200	100	100	400	60	1,0	0,8	2,06	1,68	20110235	20820235
200	100	150	400	60	1,0	0,8	2,26	1,84	20110241	20820241
200	120	100	350	60	1,0	0,8	1,94	1,58	20110253	20820253
200	120	150	350	60	1,0	0,8	2,14	1,74	20110259	20820259
200	125	125	300	60	1,0	0,8	1,83	1,49	20110265	20820265
200	140	100	300	60	1,0	0,8	1,80	1,46	20110280	20820280
200	150	100	300	60	1,0	0,8	1,83	1,49	20110289	20820289
200	150	150	350	60	1,0	0,8	2,28	1,85	20110295	20820295
200	175	175	400	60	1,0	0,8	2,78	2,26	20110305	20820305
225	125	80	400	60	1,0	0,8	2,26	1,83	22110235	22820235

D int.	d int.	d' int.	H	h	e		Kg		galvanizado galvanized galvanisé	inoxidable 304 stainless steel 304 inoxidable 304
					galva	inox	galva	inox	Ref.	Ref.
225	150	100	300	60	1,0	0,8	1,93	1,57	22110263	22820263
225	150	125	300	60	1,0	0,8	2,02	1,64	22110266	22820266
225	150	150	350	60	1,0	0,8	2,38	1,93	22110269	22820269
225	175	100	300	60	1,0	0,8	2,03	1,65	22110272	22820272
225	175	150	350	60	1,0	0,8	2,49	2,03	22110278	22820278
225	200	175	400	60	1,0	0,8	3,05	2,46	22110288	22820288
250	125	80	500	60	1,0	0,8	2,90	2,36	25110235	25820235
250	125	150	500	60	1,0	0,8	3,15	2,56	25110242	25820242
250	150	100	400	60	1,0	0,8	2,58	2,09	25110266	25820266
250	150	175	400	60	1,0	0,8	2,87	2,33	25110273	25820273
250	175	150	350	60	1,0	0,8	2,60	2,11	25110282	25820282
250	200	150	350	60	1,0	0,8	2,71	2,21	25110292	25820292
250	200	175	400	60	1,0	0,8	3,13	2,55	25110293	25820293
250	225	150	350	60	1,0	0,8	2,83	2,30	25110302	25820302
250	225	200	400	60	1,0	0,8	3,40	2,76	25110304	25820304
275	150	100	500	60	1,0	0,8	3,28	2,67	27110235	27820235
275	175	150	400	60	1,0	0,8	3,01	2,45	27110250	27820250
275	200	120	300	60	1,0	0,8	2,38	1,94	27110255	27820255
275	200	200	400	60	1,0	0,8	3,36	2,74	27110261	27820261
275	225	175	400	60	1,0	0,8	3,38	2,75	27110269	27820269
275	250	120	300	60	1,0	0,8	2,58	2,10	27110273	27820273
275	250	200	400	60	1,0	0,8	3,64	2,96	27110279	27820279
300	175	100	500	60	1,0	0,8	3,60	2,93	30110235	30820235
300	200	150	400	60	1,0	0,8	3,26	2,65	30110252	30820252
300	200	175	400	60	1,0	0,8	3,36	2,73	30110253	30820253
300	200	250	450	60	1,0	0,8	4,08	3,33	30110256	30820256
300	225	150	350	60	1,0	0,8	3,04	2,47	30110263	30820263
300	250	200	400	60	1,0	0,8	3,75	3,05	30110276	30820276
300	250	250	500	60	1,0	0,8	4,77	3,88	30110278	30820278
300	275	150	350	60	1,0	0,8	3,27	2,66	30110285	30820285
300	275	250	500	60	1,0	0,8	4,95	4,02	30110289	30820289
315	175	120	600	60	1,0	0,8	4,42	3,33	31110235	31820235
315	200	150	500	60	1,0	0,8	4,03	2,99	31110248	31820248
315	225	175	400	60	1,0	0,8	3,57	2,60	31110258	31820258
315	250	175	350	60	1,0	0,8	3,33	2,70	31110267	31820267
315	275	200	400	60	1,0	0,8	3,95	3,22	31110277	31820277
315	300	175	400	60	1,0	0,8	3,97	3,23	31110285	31820285
315	300	250	500	60	1,0	0,8	5,19	4,23	31110288	31820288
325	175	120	600	60	1,0	0,8	4,49	3,65	32110235	32820235
325	200	150	500	60	1,0	0,8	4,09	3,33	32110248	32820248
325	225	175	400	60	1,0	0,8	3,61	2,94	32110258	32820258
325	250	175	350	60	1,0	0,8	3,36	2,73	32110267	32820267
325	275	200	400	60	1,0	0,8	4,00	3,25	32110277	32820277
325	300	175	400	60	1,0	0,8	4,02	3,27	32110285	32820285
325	300	250	500	60	1,0	0,8	5,25	4,27	32110288	32820288
350	200	120	600	60	1,0	0,8	4,88	3,96	35110235	35820235
350	200	200	600	60	1,0	0,8	5,19	4,26	35110241	35820241
350	250	175	400	60	1,0	0,8	3,87	3,18	35110258	35820258
350	250	250	450	60	1,0	0,8	4,62	3,81	35110261	35820261
350	300	150	350	60	1,0	0,8	3,60	2,96	35110275	35820275
350	300	175	400	60	1,0	0,8	4,13	3,39	35110276	35820276
350	300	200	400	60	1,0	0,8	4,25	3,50	35110277	35820277
350	325	150	350	60	1,0	0,8	3,72	3,06	35110284	35820284
350	325	250	500	60	1,0	0,8	5,55	4,57	35110288	35820288
400	250	120	600	70	1,0	0,8	5,67	4,61	40110235	40820235
400	250	200	600	70	1,0	0,8	6,00	4,88	40110241	40820241
400	300	200	400	70	1,0	0,8	4,53	3,68	40110263	40820263

+ Ref. →



Cono 45°
Conical fork 45°
Dérivation conique 45°



D int.	d int.	d' int.	H	h	e		Kg		galvanizado galvanized galvanisé	inoxidable 304 stainless steel 304 inoxydable 304
					galva	inox	galva	inox	Ref.	Ref.
400	300	300	550	70	1,0	0,8	6,48	5,27	40110267	40820267
400	325	250	500	70	1,0	0,8	5,88	4,78	40110276	40820276
400	350	150	350	70	1,0	0,8	4,09	3,33	40110283	40820283
400	350	200	450	70	1,0	0,8	5,28	4,30	40110285	40820285
400	350	250	500	70	1,0	0,8	6,06	4,93	40110287	40820287
400	350	300	550	70	1,0	0,8	6,87	5,58	40110289	40820289
450	275	150	700	70	1,0	0,8	7,30	5,94	45110235	45820235
450	300	200	600	70	1,0	0,8	6,75	5,49	45110246	45820246
450	325	150	500	70	1,0	0,8	5,06	4,65	45110253	45820253
450	350	200	400	70	1,0	0,8	5,03	4,09	45110264	45820264
450	350	250	500	70	1,0	0,8	6,33	5,15	45110266	45820266
450	350	300	550	70	1,0	0,8	7,15	5,87	45110268	45820268
450	400	200	450	70	1,0	0,8	5,86	4,81	45110273	45820273
450	400	250	500	70	1,0	0,8	6,67	5,48	45110275	45820275
450	400	300	550	70	1,0	0,8	7,54	6,19	45110277	45820277
450	400	350	650	70	1,0	0,8	9,03	7,41	45110279	45820279
500	325	150	700	70	1,0	0,8	8,19	6,69	50110235	50820235
500	350	250	600	70	1,0	0,8	7,73	6,34	50110249	50820249
500	350	400	650	70	1,0	0,8	9,29	7,62	50110254	50820254
500	400	300	550	70	1,0	0,8	7,82	6,43	50110261	50820261
500	400	400	700	70	1,0	0,8	10,32	8,47	50110264	50820264
500	450	250	500	70	1,0	0,8	7,28	5,98	50110269	50820269
500	450	300	550	70	1,0	0,8	8,21	6,74	50110271	50820271
500	450	350	650	70	1,0	0,8	9,80	8,04	50110273	50820273
500	450	400	700	70	1,0	0,8	10,84	8,88	50110274	50820274
550	350	200	800	80	1,0	0,8	10,28	8,36	55110235	55820235
550	400	250	600	80	1,0	0,8	8,56	6,96	55110245	55820245
550	400	400	700	80	1,0	0,8	10,45	8,76	55110250	55820250
550	450	300	550	80	1,0	0,8	8,58	6,98	55110255	55820255
550	450	350	650	80	1,0	0,8	10,21	8,30	55110257	55820257
550	500	300	600	80	1,0	0,8	9,63	7,83	55110263	55820263
550	500	350	650	80	1,0	0,8	10,68	8,68	55110265	55820265
550	500	400	750	80	1,0	0,8	12,45	10,12	55110266	55820266
600	400	200	800	80	1,0	0,8	11,29	9,18	60110235	60820235
600	400	400	800	80	1,0	0,8	13,83	10,13	60110242	60820242
600	450	250	600	80	1,0	0,8	9,31	7,57	60110245	60820245
600	450	350	600	80	1,0	0,8	9,91	8,14	60110249	60820249
600	450	400	700	80	1,0	0,8	11,64	9,53	60110250	60820250
600	500	250	500	80	1,0	0,8	8,27	6,78	60110253	60820253
600	500	300	550	80	1,0	0,8	9,26	7,60	60110255	60820255
600	500	400	700	80	1,0	0,8	12,07	9,92	60110258	60820258
600	550	300	600	80	1,0	0,8	10,39	8,51	60110263	60820263
600	550	350	650	80	1,0	0,8	11,47	9,40	60110265	60820265

D int.	d int.	d' int.	H	h	e		Kg		galvanizado galvanized galvanisé	inoxidable 304 stainless steel 304 inoxydable 304
					galva	inox	galva	inox	Ref.	Ref.
600	550	400	750	80	1,0	0,8	13,35	10,94	60110266	60820266
650	450	200	800	80	1,0	0,8	12,29	10,04	65110235	65820235
650	500	300	600	80	1,0	0,8	10,33	8,46	65110247	65820247
650	550	300	550	80	1,0	0,8	9,96	8,17	65110256	65820256
650	550	400	700	80	1,0	0,8	12,95	10,62	65110259	65820259
650	600	300	600	80	1,0	0,8	11,15	9,13	65110264	65820264
650	600	400	750	80	1,0	0,8	14,26	11,68	65110267	65820267
700	500	250	800	90	1,0	0,8	13,59	11,06	70110235	70820235
700	500	500	850	90	1,0	0,8	16,54	13,11	70110242	70820242
700	550	300	600	90	1,0	0,8	11,15	9,07	70110245	70820245
700	600	300	600	90	1,0	0,8	11,56	9,41	70110253	70820253
700	600	400	750	90	1,0	0,8	14,74	11,99	70110256	70820256
700	650	400	750	90	1,0	0,8	15,28	12,43	70110264	70820264
700	650	500	900	90	1,0	0,8	18,82	15,31	70110266	70820266
750	550	250	800	90	1,0	0,8	14,60	11,87	75110235	75820235
750	600	350	650	90	1,0	0,8	13,08	10,71	75110247	75820247
750	650	400	750	90	1,0	0,8	15,64	12,80	75110256	75820256
750	700	500	900	90	1,0	0,8	19,90	16,28	75110266	75820266
800	600	300	800	90	1,0	0,8	15,88	12,98	80110235	80820235
800	600	400	800	90	1,0	0,8	16,48	13,48	80110238	80820238
800	650	350	650	90	1,0	0,8	13,89	11,37	80110243	80820243
800	700	400	750	90	1,0	0,8	16,57	13,55	80110250	80820250
800	700	500	850	90	1,0	0,8	19,33	15,85	80110252	80820252
800	750	500	900	90	1,0	0,8	20,98	17,17	80110258	80820258
850	650	300	800	100	1,0	0,8	16,96	13,80	85110235	85820235
850	700	350	650	100	1,0	0,8	14,79	12,03	85110243	85820243
850	750	400	750	100	1,0	0,8	17,66	14,37	85110250	85820250
850	800	500	900	100	1,0	0,8	22,20	18,06	85110258	85820258
900	700	350	800	100	1,0	0,8	18,26	14,85	90110235	90820235
900	700	500	850	100	1,0	0,8	20,34	16,54	90110238	90820238
900	800	400	750	100	1,0	0,8	18,59	15,13	90110246	90820246
900	800	500	900	100	1,0	0,8	22,57	18,34	90110248	90820248
900	850	550	1000	100	1,0	0,8	26,05	21,18	90110254	90820254
950	750	350	800	100	1,0	0,8	19,26	15,67	95110235	95820235
950	800	400	750	100	1,0	0,8	18,98	15,44	95110242	95820242
950	850	500	900	100	1,0	0,8	23,70	19,26	95110250	95820250
950	900	600	1050	100	1,0	0,8	29,00	23,59	95110258	95820258
1000	800	350	800	100	1,0	0,8	20,25	16,46	99110235	99820235
1000	800	600	1000	100	1,0	0,8	26,75	21,73	99110240	99820240
1000	900	500	900	100	1,0	0,8	24,83	20,19	99110254	99820254
1000	900	600	1050	100	1,0	0,8	29,49	23,98	99110256	99820256
1000	950	700	1200	100	1,0	0,8	35,22	28,64	99110266	99820266



Diámetros: | Diameters: | Diamètres :

Para valores de "d int." y "d' int." distintos, considerar el precio del "d int." y "d' int." inmediatamente superior.

For different "d int." and "d' int." values, consider the price of the immediately above "d int." and "d' int.".

Pour différentes valeurs "d int." et "d' int.", considérez le prix du "d int." et "d' int." immédiatement supérieur.

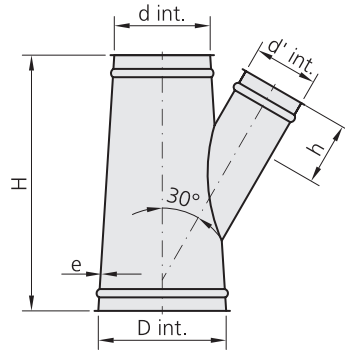
Nota: | Note:

Fabricación estándar con uniones soldadas por puntos. Soldadura en continuo disponible bajo solicitud para aplicaciones con estanqueidad.

Standard manufacture with spot-weld join. Continuous-weld available on request for leak proof applications.

Fabrication standard avec jonction par soudure par points. Soudure continue disponible sur demande pour applications étanches.

Cono 30°
Conical fork 30°
Dérivation conique 30°



Diámetros: | Diameters: | Diamètres :

Para valores de "d int." y "d' int." distintos, considerar el precio del "d int." y "d' int." inmediatamente superior.

For different "d int." and "d' int." values, consider the price of the immediately above "d int." and "d' int.".

Pour différentes valeurs "d int." et "d' int.", considérez le prix du "d int." et "d' int." immédiatement supérieur.

Nota: | Note:

Fabricación estándar con uniones soldadas por puntos. Soldadura en continuo disponible bajo solicitud para aplicaciones con estanqueidad.

Standard manufacture with spot-weld join. Continuous-weld available on request for leak proof applications.

Fabrication standard avec jonction par soudure par points. Soudure continue disponible sur demande pour applications étanches.

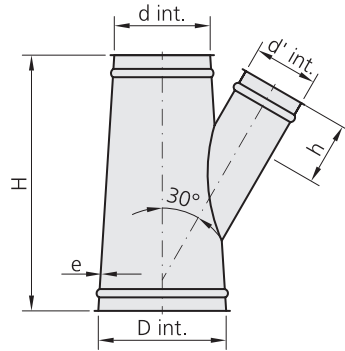
D int.	d int.	d' int.	H	h	e		Kg		galvanizado galvanized galvanisé	inoxidable 304 stainless steel 304 inoxydable 304
					galva	inox	galva	inox	Ref.	Ref.
100	80	80	350	90	0,8	0,6	1,10	0,84	10810377	10620377
110	80	80	350	90	0,8	0,6	1,13	0,86	11810377	11620377
110	80	100	400	90	0,8	0,6	1,34	1,02	11810378	11620378
110	100	80	350	90	0,8	0,6	1,20	0,91	11810379	11620379
120	80	80	350	90	0,8	0,6	1,17	0,89	12810377	12620377
120	100	80	350	90	0,8	0,6	1,24	0,94	12810379	12620379
120	110	100	400	90	0,8	0,6	1,50	1,14	12810382	12620382
125	80	80	350	90	0,8	0,6	1,18	0,90	21810377	21620377
125	100	80	350	90	0,8	0,6	1,25	0,95	21810378	21620378
125	120	100	400	90	0,8	0,6	1,56	1,19	21810383	21620383
130	80	80	350	90	0,8	0,6	1,20	0,91	13810377	13620377
130	100	110	400	90	0,8	0,6	1,55	1,18	13810380	13620380
130	125	120	450	90	0,8	0,6	1,85	1,41	13810393	13620393
140	100	80	350	90	0,8	0,6	1,31	1,00	14810377	14620377
140	120	100	400	90	0,8	0,6	1,62	1,23	14810386	14620386
140	130	120	450	90	0,8	0,6	1,91	1,46	14810396	14620396
150	80	80	350	90	0,8	0,6	1,27	0,96	15810377	15620377
150	100	120	400	90	0,8	0,6	1,68	1,28	15810381	15620381
150	120	100	400	90	0,8	0,6	1,66	1,26	15810389	15620389
150	125	100	400	90	0,8	0,6	1,68	1,28	15810394	15620394
150	140	125	450	90	0,8	0,6	2,03	1,55	15810407	15620407
160	100	80	350	90	0,8	0,6	1,38	1,05	16810377	16620377
160	120	80	350	90	0,8	0,6	1,45	1,10	16810393	16620393
160	125	100	400	90	0,8	0,6	1,72	1,31	16810402	16620402
160	140	100	400	90	0,8	0,6	1,77	1,35	16810418	16620418
160	150	100	400	90	0,8	0,6	1,82	1,39	16810426	16620426
160	150	150	500	90	0,8	0,6	2,44	1,86	16810432	16620432
175	100	80	350	90	0,8	0,6	1,43	1,09	17810377	17620377
175	120	80	350	90	0,8	0,6	1,50	1,14	17810393	17620393
175	125	100	400	90	0,8	0,6	1,77	1,35	17810402	17620402
175	140	100	400	90	0,8	0,6	1,84	1,40	17810418	17620418
175	150	100	400	90	0,8	0,6	1,89	1,44	17810426	17620426
175	150	150	500	90	0,8	0,6	2,52	1,92	17810432	17620432
200	100	100	400	90	1,0	0,8	2,21	1,79	20110377	20820377
200	100	150	450	90	1,0	0,8	2,74	2,22	20110383	20820383
200	120	100	350	90	1,0	0,8	2,10	1,70	20110395	20820395
200	120	150	450	90	1,0	0,8	2,86	2,32	20110401	20820401
200	125	125	400	90	1,0	0,8	2,49	2,02	20110407	20820407
200	140	100	400	90	1,0	0,8	2,42	1,96	20110422	20820422
200	150	100	400	90	1,0	0,8	2,48	2,02	20110431	20820431
200	150	150	500	90	1,0	0,8	3,29	2,67	20110437	20820437
200	175	175	550	90	1,0	0,8	3,93	3,18	20110447	20820447
225	125	80	400	90	1,0	0,8	2,37	1,92	22110377	22820377

D int.	d int.	d' int.	H	h	e		Kg		galvanizado galvanized galvanisé	inoxidable 304 stainless steel 304 inoxidable 304
					galva	inox	galva	inox	Ref.	Ref.
225	150	100	350	90	1,0	0,8	2,34	1,90	22110405	22820405
225	150	125	400	90	1,0	0,8	2,74	2,22	22110408	22820408
225	150	150	450	90	1,0	0,8	3,16	2,57	22110411	22820411
225	175	100	400	90	1,0	0,8	2,73	2,21	22110414	22820414
225	175	150	500	90	1,0	0,8	3,59	2,92	22110420	22820420
225	200	175	550	90	1,0	0,8	4,25	3,45	22110430	22820430
250	125	80	500	90	1,0	0,8	3,01	2,45	25110377	25820377
250	125	150	500	90	1,0	0,8	3,40	2,76	25110384	25820384
250	150	100	400	90	1,0	0,8	2,72	2,21	25110408	25820408
250	150	175	500	90	1,0	0,8	3,75	3,05	25110415	25820415
250	175	150	450	90	1,0	0,8	3,44	2,80	25110424	25820424
250	200	150	500	90	1,0	0,8	3,89	3,16	25110434	25820434
250	200	175	500	90	1,0	0,8	4,09	3,32	25110435	25820435
250	225	150	500	90	1,0	0,8	4,08	3,32	25110444	25820444
250	225	200	600	90	1,0	0,8	5,13	4,17	25110446	25820446
275	150	100	500	90	1,0	0,8	3,43	2,78	27110377	27820377
275	175	150	450	90	1,0	0,8	3,57	2,90	27110392	27820392
275	200	120	400	90	1,0	0,8	3,22	2,62	27110397	27820397
275	200	200	550	90	1,0	0,8	4,75	3,86	27110403	27820403
275	225	175	500	90	1,0	0,8	4,40	3,57	27110411	27820411
275	250	120	450	90	1,0	0,8	3,82	3,10	27110415	27820415
275	250	200	600	90	1,0	0,8	5,49	4,47	27110421	27820421
300	175	100	500	90	1,0	0,8	3,74	3,04	30110377	30820377
300	200	150	450	90	1,0	0,8	3,85	3,13	30110394	30820394
300	200	175	500	90	1,0	0,8	4,36	3,55	30110395	30820395
300	200	250	650	90	1,0	0,8	6,05	4,92	30110398	30820398
300	225	150	450	90	1,0	0,8	4,00	3,25	30110405	30820405
300	250	200	550	90	1,0	0,8	5,26	4,29	30110418	30820418
300	250	250	650	90	1,0	0,8	6,50	5,28	30110420	30820420
300	275	150	500	90	1,0	0,8	4,71	3,84	30110427	30820427
300	275	250	700	90	1,0	0,8	7,12	5,79	30110431	30820431
315	175	120	550	90	1,0	0,8	4,27	3,47	31110377	31820377
315	200	150	450	90	1,0	0,8	3,93	3,20	31110390	31820390
315	225	175	500	90	1,0	0,8	4,61	3,75	31110400	31820400
315	250	175	500	90	1,0	0,8	4,77	3,88	31110409	31820409
315	275	200	600	90	1,0	0,8	5,95	4,83	31110419	31820419
315	300	175	550	90	1,0	0,8	5,54	4,50	31110427	31820427
315	300	250	700	90	1,0	0,8	5,16	6,06	31110430	31820430
325	175	120	600	90	1,0	0,8	4,68	3,80	32110377	32820377
325	200	150	500	90	1,0	0,8	4,36	3,55	32110390	32820390
325	225	175	500	90	1,0	0,8	4,67	3,80	32110400	32820400
325	250	175	500	90	1,0	0,8	4,84	3,94	32110409	32820409
325	275	200	550	90	1,0	0,8	5,61	4,56	32110419	32820419
325	300	175	550	90	1,0	0,8	5,63	4,58	32110427	32820427
325	300	250	700	90	1,0	0,8	7,53	6,12	32110430	32820430
350	200	120	600	90	1,0	0,8	5,06	4,11	35110377	35820377
350	200	200	600	90	1,0	0,8	5,57	4,53	35110383	35820383
350	250	175	500	90	1,0	0,8	4,95	4,02	35110400	35820400
350	250	250	650	90	1,0	0,8	6,82	5,54	35110403	35820403
350	300	150	500	90	1,0	0,8	5,13	4,16	35110417	35820417
350	300	175	500	90	1,0	0,8	5,34	4,34	35110418	35820418
350	300	200	550	90	1,0	0,8	5,95	4,84	35110419	35820419
350	325	150	500	90	1,0	0,8	5,32	4,29	35110426	35820426
350	325	250	700	90	1,0	0,8	7,95	6,47	35110430	35820430
400	250	120	600	90	1,0	0,8	5,82	4,73	40110377	40820377
400	250	200	600	90	1,0	0,8	6,32	5,14	40110383	40820383
400	300	200	550	90	1,0	0,8	6,25	5,08	40110405	40820405

+ Ref. →

3

Cono 30°
 Conical fork 30°
 Dérivation conique 30°



D int.	d int.	d' int.	H	h	e		Kg		galvanizado galvanized galvanisé	inoxidable 304 stainless steel 304 inoxydable 304
					galva	inox	galva	inox	Ref.	Ref.
400	300	300	750	90	1,0	0,8	9,09	7,37	40110409	40820409
400	325	250	650	90	1,0	0,8	7,84	6,38	40110418	40820418
400	350	150	500	90	1,0	0,8	5,82	4,74	40110425	40820425
400	350	200	550	90	1,0	0,8	6,63	5,39	40110427	40820427
400	350	250	650	90	1,0	0,8	8,06	6,55	40110429	40820429
400	350	300	750	90	1,0	0,8	9,59	7,80	40110431	40820431
450	275	150	700	90	1,0	0,8	7,52	6,11	45110377	45820377
450	300	200	600	90	1,0	0,8	7,11	5,75	45110388	45820388
450	325	150	500	90	1,0	0,8	5,93	4,82	45110395	45820395
450	350	200	550	90	1,0	0,8	6,94	5,64	45110406	45820406
450	350	250	650	90	1,0	0,8	8,41	6,84	45110408	45820408
450	350	300	750	90	1,0	0,8	9,96	8,10	45110410	45820410
450	400	200	550	90	1,0	0,8	7,32	5,95	45110415	45820415
450	400	250	650	90	1,0	0,8	8,87	7,22	45110417	45820417
450	400	300	750	90	1,0	0,8	10,46	8,50	45110419	45820419
450	400	350	850	90	1,0	0,8	12,25	9,97	45110421	45820421
500	325	150	700	90	1,0	0,8	8,39	6,83	50110377	50820377
500	350	250	600	90	1,0	0,8	8,21	6,67	50110391	50820391
500	350	400	900	90	1,0	0,8	13,27	10,79	50110396	50820396
500	400	300	750	90	1,0	0,8	10,84	8,83	50110403	50820403
500	400	400	950	90	1,0	0,8	14,52	11,80	50110406	50820406
500	450	250	650	90	1,0	0,8	9,69	7,87	50110411	50820411
500	450	300	750	90	1,0	0,8	11,41	9,29	50110413	50820413
500	450	350	850	90	1,0	0,8	13,24	10,80	50110415	50820415
500	450	400	950	90	1,0	0,8	15,20	12,36	50110416	50820416
550	350	200	800	90	1,0	0,8	10,55	8,58	55110377	55820377
550	400	250	600	90	1,0	0,8	8,95	7,28	55110387	55820387
550	400	400	900	90	1,0	0,8	14,26	11,62	55110392	55820392
550	450	300	750	90	1,0	0,8	11,81	9,61	55110397	55820397
550	450	350	850	90	1,0	0,8	13,68	11,13	55110399	55820399
550	500	300	750	90	1,0	0,8	12,33	10,03	55110405	55820405
550	500	350	850	90	1,0	0,8	14,28	11,55	55110407	55820407
550	500	400	950	90	1,0	0,8	16,30	13,32	55110408	55820408
600	400	200	800	90	1,0	0,8	11,55	9,40	60110377	60820377
600	400	400	850	90	1,0	0,8	14,20	11,54	60110384	60820384
600	450	250	600	90	1,0	0,8	9,70	7,89	60110387	60820387
600	450	350	800	90	1,0	0,8	13,41	10,90	60110391	60820391
600	450	400	900	90	1,0	0,8	15,42	12,52	60110392	60820392
600	500	250	650	90	1,0	0,8	10,82	8,80	60110395	60820395
600	500	300	750	90	1,0	0,8	12,71	10,33	60110397	60820397
600	500	400	950	90	1,0	0,8	16,71	13,63	60110400	60820400
600	550	300	750	90	1,0	0,8	13,25	10,76	60110405	60820405
600	550	350	850	90	1,0	0,8	15,30	12,47	60110407	60820407

D int.	d int.	d' int.	H	h	e		Kg		galvanizado galvanized galvanisé	inoxidable 304 stainless steel 304 inoxydable 304
					galva	inox	galva	inox	Ref.	Ref.
600	550	400	950	90	1,0	0,8	17,37	14,11	60110408	60820408
650	450	200	800	90	1,0	0,8	12,56	10,22	65110377	65820377
650	500	300	700	90	1,0	0,8	12,38	10,07	65110389	65820389
650	550	300	750	90	1,0	0,8	13,66	11,11	65110398	65820398
650	550	400	950	90	1,0	0,8	17,89	14,58	65110401	65820401
650	600	300	750	90	1,0	0,8	14,18	11,53	65110406	65820406
650	600	400	950	90	1,0	0,8	18,65	15,14	65110409	65820409
700	500	250	800	90	1,0	0,8	13,93	11,33	70110377	70820377
700	500	500	1050	90	1,0	0,8	20,77	16,88	70110384	70820384
700	550	300	700	90	1,0	0,8	13,25	10,77	70110387	70820387
700	600	300	750	90	1,0	0,8	14,58	11,86	70110395	70820395
700	600	400	950	90	1,0	0,8	19,03	15,45	70110398	70820398
700	650	400	950	90	1,0	0,8	19,79	16,11	70110406	70820406
700	650	500	1150	90	1,0	0,8	24,54	20,12	70110408	70820408
750	550	250	800	90	1,0	0,8	14,94	12,15	75110377	75820377
750	600	350	800	90	1,0	0,8	16,35	13,29	75110389	75820389
750	650	400	950	90	1,0	0,8	20,20	16,42	75110398	75820398
750	700	500	1150	90	1,0	0,8	26,16	21,27	75110408	75820408
800	600	300	800	90	1,0	0,8	16,34	13,29	80110377	80820377
800	600	400	850	90	1,0	0,8	18,33	14,91	80110380	80820380
800	650	350	800	90	1,0	0,8	17,34	14,10	80110385	80820385
800	700	400	950	90	1,0	0,8	21,40	17,41	80110392	80820392
800	700	500	1150	90	1,0	0,8	26,69	21,66	80110394	80820394
800	750	500	1150	90	1,0	0,8	27,54	22,37	80110400	80820400
850	650	300	800	90	1,0	0,8	17,50	14,27	85110377	85820377
850	700	350	800	90	1,0	0,8	18,33	14,92	85110385	85820385
850	750	400	950	90	1,0	0,8	22,54	18,33	85110392	85820392
850	800	500	1150	90	1,0	0,8	29,06	23,64	85110400	85820400
900	700	350	800	90	1,0	0,8	18,80	15,30	90110377	90820377
900	700	500	1050	90	1,0	0,8	25,80	20,97	90110380	90820380
900	800	400	950	90	1,0	0,8	23,72	19,29	90110388	90820388
900	800	500	1150	90	1,0	0,8	29,56	24,06	90110390	90820390
900	850	550	1250	90	1,0	0,8	33,49	27,24	90110396	90820396
950	750	350	800	90	1,0	0,8	19,81	16,11	95110377	95820377
950	800	400	900	90	1,0	0,8	23,09	18,78	95110384	95820384
950	850	500	1150	90	1,0	0,8	30,85	25,04	95110392	95820392
950	900	600	1350	90	1,0	0,8	38,15	31,01	95110400	95820400
1000	800	350	800	90	1,0	0,8	20,80	16,91	99110377	99820377
1000	800	600	1250	90	1,0	0,8	34,68	28,28	99110382	99820382
1000	900	500	1150	90	1,0	0,8	32,31	26,28	99110396	99820396
1000	900	600	1350	90	1,0	0,8	38,67	31,59	99110398	99820398
1000	950	700	1550	90	1,0	0,8	47,33	37,81	99110408	99820408



Diámetros: | Diameters: | Diamètres :

Para valores de "d int." y "d' int." distintos, considerar el precio del "d int." y "d' int." inmediatamente superior.

For different "d int." and "d' int." values, consider the price of the immediately above "d int." and "d' int.".

Pour différentes valeurs "d int." et "d' int.", considérez le prix du "d int." et "d' int." immédiatement supérieur.

Nota: | Note:

Fabricación estándar con uniones soldadas por puntos. Soldadura en continuo disponible bajo solicitud para aplicaciones con estanqueidad.

Standard manufacture with spot-weld join. Continuous-weld available on request for leak proof applications.

Fabrication standard avec jonction par soudure par points. Soudure continue disponible sur demande pour applications étanches.