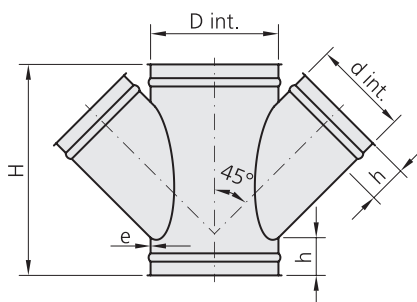


Te doble 45°

Double fork 45°

Dérivation double 45°



D int.	d int.	H	h	e		Kg		galvanizado galvanized galvanisé	inoxidable 304 stainless steel 304 inoxydable 304
				galva	inox	galva	inox	Ref.	Ref.
80	80	233	60	0,8	0,6	0,96	0,70	08810103	08620103
100	100	261	60	0,8	0,6	1,25	0,91	10810104	10620104
110	110	276	60	0,8	0,6	1,41	1,03	11810105	11620105
120	120	290	60	0,8	0,6	1,57	1,15	12810106	12620106
125	80	233	60	0,8	0,6	1,17	0,86	21810103	21620103
125	100	261	60	0,8	0,6	1,38	1,01	21810104	21620104
125	125	297	60	0,8	0,6	1,66	1,21	21810107	21620107
130	130	304	60	0,8	0,6	1,75	1,28	13810108	13620108
140	140	318	60	0,8	0,6	1,93	1,41	14810109	14620109
150	80	233	60	0,8	0,6	1,29	0,95	15810103	15620103
150	100	261	60	0,8	0,6	1,50	1,11	15810104	15620104
150	120	290	60	0,8	0,6	1,74	1,27	15810106	15620106
150	150	332	60	0,8	0,6	2,12	1,55	15810110	15620110
160	160	346	60	0,8	0,6	2,31	1,70	16810103	16620103
175	80	233	60	0,8	0,6	1,41	1,78	17810103	17620103
175	100	261	60	0,8	0,6	1,64	1,21	17810104	17620104
175	120	290	60	0,8	0,6	1,88	1,38	17810106	17620106
175	175	367	60	0,8	0,6	2,63	1,93	17810111	17620111
200	100	261	60	1,0	0,8	2,23	1,76	20110104	20820104
200	120	290	60	1,0	0,8	2,54	2,00	20110106	20820106
200	150	332	60	1,0	0,8	3,05	2,40	20110110	20820110
200	200	403	60	1,0	0,8	4,00	3,15	20110112	20820112
225	100	261	60	1,0	0,8	2,39	1,89	22110104	22820104
225	120	290	60	1,0	0,8	2,72	2,15	22110106	22820106
225	150	332	60	1,0	0,8	3,25	2,57	22110110	22820110
225	225	438	60	1,0	0,8	4,76	3,76	22110113	22820113
250	100	261	60	1,0	0,8	2,56	2,03	25110104	25820104
250	120	290	60	1,0	0,8	2,91	2,30	25110106	25820106
250	150	332	60	1,0	0,8	3,46	2,73	25110110	25820110
250	200	403	60	1,0	0,8	4,46	3,52	25110112	25820112
250	250	474	60	1,0	0,8	5,59	4,42	25110114	25820114
275	120	290	60	1,0	0,8	3,09	2,45	27110106	27820106
275	150	332	60	1,0	0,8	3,66	2,90	27110110	27820110
275	200	403	60	1,0	0,8	4,69	3,71	27110112	27820112
275	275	509	60	1,0	0,8	6,47	5,12	27110115	27820115
300	150	332	60	1,0	0,8	3,87	3,07	30110110	30820110
300	200	403	60	1,0	0,8	4,93	3,91	30110112	30820112
300	300	544	60	1,0	0,8	7,48	5,94	30110116	30820116
315	315	565	60	1,0	0,8	8,09	6,42	31110103	31820103
325	150	332	60	1,0	0,8	4,08	3,24	32110110	32820110
325	200	403	60	1,0	0,8	5,18	4,11	32110112	32820112
325	250	474	60	1,0	0,8	6,38	5,06	32110114	32820114
325	325	580	60	1,0	0,8	8,45	6,71	32110117	32820117

D int.	d int.	H	h	e		Kg		galvanizado galvanized galvanisé	inoxidable 304 stainless steel 304 inoxidable 304
				galva	inox	galva	inox	Ref.	Ref.
350	150	332	60	1,0	0,8	4,29	3,41	35110110	35820110
350	200	403	60	1,0	0,8	5,42	4,31	35110112	35820112
350	250	474	60	1,0	0,8	6,66	5,29	35110114	35820114
350	350	615	60	1,0	0,8	9,56	7,61	35110118	35820118
400	200	423	70	1,0	0,8	6,23	4,97	40110112	40820112
400	250	494	70	1,0	0,8	7,56	6,02	40110114	40820114
400	300	564	70	1,0	0,8	9,00	7,17	40110116	40820116
400	400	706	70	1,0	0,8	12,34	9,85	40110119	40820119
450	200	423	70	1,0	0,8	6,76	5,39	45110112	45820112
450	250	494	70	1,0	0,8	8,16	6,51	45110114	45820114
450	300	564	70	1,0	0,8	9,66	7,70	45110116	45820116
450	450	776	70	1,0	0,8	15,01	12,00	45110120	45820120
500	200	423	70	1,0	0,8	7,28	5,82	50110112	50820112
500	250	494	70	1,0	0,8	8,76	7,00	50110114	50820114
500	300	564	70	1,0	0,8	10,33	8,25	50110116	50820116
500	500	847	70	1,0	0,8	17,98	14,40	50110121	50820121
550	250	514	80	1,0	0,8	9,82	7,86	55110107	55820107
550	300	584	80	1,0	0,8	11,49	9,19	55110109	55820109
550	350	655	80	1,0	0,8	13,26	10,61	55110111	55820111
550	550	938	80	1,0	0,8	21,58	17,28	55110115	55820115
600	250	514	80	1,0	0,8	10,46	8,38	60110107	60820107
600	300	584	80	1,0	0,8	12,21	9,78	60110109	60820109
600	350	655	80	1,0	0,8	14,04	11,24	60110111	60820111
600	600	1009	80	1,0	0,8	25,00	20,03	60110116	60820116
650	300	584	80	1,0	0,8	12,92	10,36	65110109	65820109
650	350	655	80	1,0	0,8	14,86	11,91	65110111	65820111
650	650	1079	80	1,0	0,8	28,69	23,01	65110117	65820117
700	350	675	90	1,0	0,8	16,16	12,97	70110110	70820110
700	500	887	90	1,0	0,8	22,79	18,29	70110113	70820113
700	700	1170	90	1,0	0,8	33,21	26,63	70110117	70820117
750	350	675	90	1,0	0,8	16,99	13,64	75110109	75820109
750	500	887	90	1,0	0,8	23,81	19,12	75110112	75820112
750	750	1241	90	1,0	0,8	37,60	30,21	75110117	75820117
800	400	746	90	1,0	0,8	20,68	16,62	80110109	80820109
800	600	1029	90	1,0	0,8	30,78	24,73	80110113	80820113
800	800	1311	90	1,0	0,8	42,90	34,49	80110117	80820117
850	400	766	100	1,0	0,8	21,61	17,38	85110108	85820108
850	600	1049	100	1,0	0,8	31,97	25,71	85110112	85820112
850	850	1402	100	1,0	0,8	47,03	37,68	85110117	85820117
900	500	907	100	1,0	0,8	27,67	22,26	90110109	90820109
900	700	1190	100	1,0	0,8	39,16	31,50	90110113	90820113
900	900	1473	100	1,0	0,8	52,76	42,46	90110117	90820117
950	500	907	100	1,0	0,8	28,75	23,13	95110108	95820108
950	700	1190	100	1,0	0,8	40,49	32,58	95110112	95820112
950	950	1544	100	1,0	0,8	57,98	46,67	95110117	95820117
1000	600	1049	100	1,0	0,8	35,64	28,68	99110109	99820109
1000	800	1331	100	1,0	0,8	48,54	39,08	99110113	99820113
1000	1000	1614	100	1,0	0,8	63,52	51,15	99110117	99820117



Diámetros: | Diameters: | Diamètres :

Para valores de "d int." distintos, considerar el precio del "d int." inmediatamente superior.

For different "d int." values, consider the price of the immediately above "d int."

Pour différentes valeurs "d int.", considérez le prix du "d int." immédiatement supérieur.

Nota: | Note:

Fabricación estándar con uniones soldadas por puntos. Soldadura en continuo disponible bajo solicitud para aplicaciones con estanqueidad.

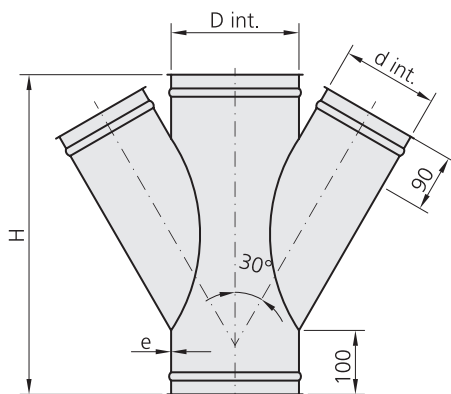
Standard manufacture with spot-weld join. Continuous-weld available on request for leak proof applications.

Fabrication standard avec jonction par soudure par points. Soudure continue disponible sur demande pour applications étanches.

Te doble 30°

Double fork 30°

Dérivation double 30°



D int.	d int.	H	e		Kg		galvanizado galvanized galvanisé	inoxidable 304 stainless steel 304 inoxydable 304
			galva	inox	galva	inox	Ref.	Ref.
80	80	360	0,8	0,6	1,43	1,09	08810122	08620122
100	100	400	0,8	0,6	1,93	1,47	10810123	10620123
110	110	420	0,8	0,6	2,11	1,61	11810124	11620124
120	120	440	0,8	0,6	2,36	1,80	12810125	12620125
125	80	360	0,8	0,6	1,74	1,33	21810122	21620122
125	100	400	0,8	0,6	2,06	1,56	21810123	21620123
125	125	450	0,8	0,6	2,51	1,91	21810126	21620126
130	130	460	0,8	0,6	2,62	2,00	13810127	13620127
140	140	480	0,8	0,6	2,91	2,22	14810128	14620128
150	80	360	0,8	0,6	1,91	1,45	15810122	15620122
150	100	400	0,8	0,6	2,27	1,73	15810123	15620123
150	120	440	0,8	0,6	2,60	1,98	15810125	15620125
150	150	500	0,8	0,6	3,20	2,44	15810129	15620129
160	160	520	0,8	0,6	3,49	2,66	16810122	16620122
175	80	360	0,8	0,6	2,11	1,61	17810122	17620122
175	100	400	0,8	0,6	2,45	1,86	17810123	17620123
175	120	440	0,8	0,6	2,81	2,14	17810125	17620125
175	175	550	0,8	0,6	3,96	3,02	17810130	17620130
200	100	400	1,0	0,8	3,31	2,69	20110123	20820123
200	120	440	1,0	0,8	3,81	3,09	20110125	20820125
200	150	500	1,0	0,8	4,58	3,72	20110129	20820129
200	200	600	1,0	0,8	6,05	4,91	20110131	20820131
225	100	400	1,0	0,8	3,59	2,92	22110123	22820123
225	120	440	1,0	0,8	4,10	3,34	22110125	22820125
225	150	500	1,0	0,8	4,94	4,03	22110129	22820129
225	225	650	1,0	0,8	7,22	5,87	22110132	22820132
250	100	400	1,0	0,8	3,83	3,11	25110123	25820123
250	120	440	1,0	0,8	4,37	3,56	25110125	25820125
250	150	500	1,0	0,8	5,18	4,25	25110129	25820129
250	200	600	1,0	0,8	6,73	5,47	25110131	25820131
250	250	700	1,0	0,8	8,49	6,90	25110133	25820133
275	120	440	1,0	0,8	4,64	3,77	27110125	27820125
275	150	500	1,0	0,8	5,53	4,50	27110129	27820129
275	200	600	1,0	0,8	7,08	5,75	27110131	27820131
275	275	750	1,0	0,8	9,87	8,03	27110134	27820134
300	150	500	1,0	0,8	5,83	4,75	30110129	30820129
300	200	600	1,0	0,8	7,56	6,17	30110131	30820131
300	300	800	1,0	0,8	11,31	9,19	30110135	30820135
315	315	830	1,0	0,8	11,36	9,26	31110122	31820122
325	150	500	1,0	0,8	6,13	4,99	32110129	32820129
325	200	600	1,0	0,8	7,79	6,33	32110131	32820131
325	250	700	1,0	0,8	9,66	7,85	32110133	32820133
325	325	850	1,0	0,8	12,89	10,46	32110136	32820136

D int.	d int.	H	e		Kg		galvanizado	inoxidable 304
			galva	inox	galva	inox	galvanized	stainless steel 304
							galvanisé	inoxidable 304
							Ref.	Ref.
350	150	500	1,0	0,8	6,44	5,24	35110129	35820129
350	200	600	1,0	0,8	8,15	6,62	35110131	35820131
350	250	700	1,0	0,8	10,07	8,18	35110133	35820133
350	350	900	1,0	0,8	14,54	11,83	35110137	35820137
400	200	600	1,0	0,8	8,96	7,30	40110131	40820131
400	250	700	1,0	0,8	10,89	8,85	40110133	40820133
400	300	800	1,0	0,8	13,09	10,64	40110135	40820135
400	400	1000	1,0	0,8	18,02	14,62	40110138	40820138
450	200	600	1,0	0,8	9,67	7,87	45110131	45820131
450	250	700	1,0	0,8	11,73	9,53	45110133	45820133
450	300	800	1,0	0,8	14,00	11,38	45110135	45820135
450	450	1100	1,0	0,8	22,18	18,03	45110139	45820139
500	200	600	1,0	0,8	10,35	8,42	50110131	50820131
500	250	700	1,0	0,8	12,58	10,23	50110133	50820133
500	300	800	1,0	0,8	14,96	12,17	50110135	50820135
500	500	1200	1,0	0,8	26,70	21,72	50110140	50820140
550	250	700	1,0	0,8	13,31	10,79	55110126	55820126
550	300	800	1,0	0,8	15,96	12,98	55110128	55820128
550	350	900	1,0	0,8	19,13	15,65	55110130	55820130
550	550	1300	1,0	0,8	31,52	25,63	55110134	55820134
600	250	700	1,0	0,8	14,33	11,65	60110126	60820126
600	300	800	1,0	0,8	16,94	13,77	60110128	60820128
600	350	900	1,0	0,8	19,20	15,51	60110130	60820130
600	600	1400	1,0	0,8	36,65	29,79	60110135	60820135
650	300	800	1,0	0,8	17,84	14,50	65110128	65820128
650	350	900	1,0	0,8	20,78	16,90	65110130	65820130
650	650	1500	1,0	0,8	42,00	34,10	65110136	65820136
700	350	900	1,0	0,8	21,87	17,78	70110129	70820129
700	500	1200	1,0	0,8	30,12	24,13	70110132	70820132
700	700	1600	1,0	0,8	48,28	39,26	70110136	70820136
750	350	900	1,0	0,8	22,86	18,57	75110128	75820128
750	500	1200	1,0	0,8	33,24	27,03	75110131	75820131
750	750	1700	1,0	0,8	54,57	44,36	75110136	75820136
800	400	1000	1,0	0,8	27,41	22,29	80110128	80820128
800	600	1400	1,0	0,8	42,65	34,68	80110132	80820132
800	800	1800	1,0	0,8	61,32	49,84	80110136	80820136
850	400	1000	1,0	0,8	28,48	23,13	85110127	85820127
850	600	1400	1,0	0,8	44,23	35,97	85110131	85820131
850	850	1900	1,0	0,8	68,56	55,74	85110136	85820136
900	500	1200	1,0	0,8	37,47	30,46	90110128	90820128
900	700	1600	1,0	0,8	55,00	44,72	90110132	90820132
900	900	2000	1,0	0,8	76,40	62,17	90110136	90820136
950	500	1200	1,0	0,8	38,91	31,64	95110127	95820127
950	700	1600	1,0	0,8	56,44	45,82	95110131	95820131
950	950	2100	1,0	0,8	84,09	68,37	95110136	95820136
1000	600	1400	1,0	0,8	49,08	39,91	99110128	99820128
1000	800	1800	1,0	0,8	68,94	56,05	99110132	99820132
1000	1000	2200	1,0	0,8	91,17	73,85	99110136	99820136



Diámetros: | Diameters: | Diamètres :

Para valores de "d int." distintos, considerar el precio del "d int." inmediatamente superior.

For different "d int." values, consider the price of the immediately above "d int."

Pour différentes valeurs "d int.", considérez le prix du "d int." immédiatement supérieur.

Nota: | Note:

Fabricación estándar con uniones soldadas por puntos. Soldadura en continuo disponible bajo solicitud para aplicaciones con estanqueidad.

Standard manufacture with spot-weld join. Continuous-weld available on request for leak proof applications.

Fabrication standard avec jonction par soudure par points. Soudure continue disponible sur demande pour applications étanches.