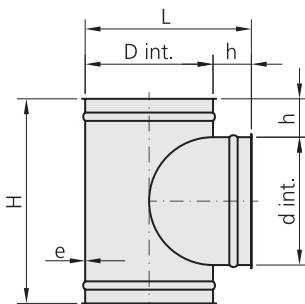


# Te 90°

## T-piece 90°

### Dérivation 90°



#### Diámetros | Diameters | Diamètres :

Para valores de "d int." distintos, considerar el precio del "d int." inmediatamente superior.

For different "d int." values, consider the price of the immediately above "d int."

Pour différentes valeurs "d int.", considérez le prix du "d int." immédiatement supérieur.

#### Nota | Note:

Fabricación estándar con uniones soldadas por puntos. Soldadura en continuo disponible bajo solicitud para aplicaciones con estanqueidad.

Standard manufacture with spot-weld join. Continuous-weld available on request for leak proof applications.

Fabrication standard avec jonction par soudure par points. Soudure continue disponible sur demande pour applications étanches.

D int.	d int.	H	h	L	e		Kg		galvanizado galvanized galvanisé	inoxidable 304 stainless steel 304 inoxydable 304
					galva	inox	galva	inox	Ref.	Ref.
80	80	200	60	140	0,8	0,6	0,57	0,44	08810046	08620046
100	80	200	60	160	0,8	0,6	0,65	0,50	10810046	10620046
100	100	220	60	160	0,8	0,6	0,73	0,55	10810047	10620047
110	110	230	60	170	0,8	0,6	0,81	0,62	11810048	11620048
120	80	200	60	180	0,8	0,6	0,74	0,56	12810046	12620046
120	100	220	60	180	0,8	0,6	0,82	0,62	12810047	12620047
120	120	240	60	180	0,8	0,6	0,89	0,68	12810049	12620049
125	80	200	60	185	0,8	0,6	0,76	0,58	21810046	21620046
125	100	220	60	185	0,8	0,6	0,84	0,64	21810047	21620047
125	125	245	60	185	0,8	0,6	0,94	0,71	21810050	21620050
130	80	200	60	190	0,8	0,6	0,78	0,59	13810046	13620046
130	100	220	60	190	0,8	0,6	0,86	0,66	13810047	13620047
130	130	250	60	190	0,8	0,6	0,98	0,75	13810051	13620051
140	80	200	60	200	0,8	0,6	0,82	0,63	14810046	14620046
140	100	220	60	200	0,8	0,6	0,91	0,69	14810047	14620047
140	140	260	60	200	0,8	0,6	1,08	0,82	14810052	14620052
150	80	200	60	210	0,8	0,6	0,86	0,66	15810046	15620046
150	100	220	60	210	0,8	0,6	0,95	0,73	15810047	15620047
150	120	240	60	210	0,8	0,6	1,04	0,79	15810049	15620049
150	125	245	60	210	0,8	0,6	1,06	0,81	15810050	15620050
150	150	270	60	210	0,8	0,6	1,17	0,89	15810053	15620053
160	160	280	60	220	0,8	0,6	1,27	0,97	16810046	16620046
175	80	200	60	235	0,8	0,6	0,97	0,74	17810046	17620046
175	100	220	60	235	0,8	0,6	1,07	0,81	17810047	17620047
175	120	240	60	235	0,8	0,6	1,16	0,89	17810049	17620049
175	125	245	60	235	0,8	0,6	1,19	0,90	17810050	17620050
175	150	270	60	235	0,8	0,6	1,31	0,99	17810053	17620053
175	175	295	60	235	0,8	0,6	1,43	1,09	17810054	17620054
200	80	200	60	260	1,0	0,8	1,35	1,09	20110046	20820046
200	100	220	60	260	1,0	0,8	1,49	1,20	20110047	20820047
200	120	240	60	260	1,0	0,8	1,62	1,31	20110049	20820049
200	125	245	60	260	1,0	0,8	1,65	1,34	20110050	20820050
200	150	270	60	260	1,0	0,8	1,82	1,47	20110053	20820053
200	200	320	60	260	1,0	0,8	2,14	1,73	20110055	20820055
225	100	220	60	285	1,0	0,8	1,63	1,32	22110047	22820047
225	120	240	60	285	1,0	0,8	1,78	1,43	22110049	22820049
225	150	270	60	285	1,0	0,8	1,99	1,61	22110053	22820053
225	225	345	60	285	1,0	0,8	2,52	2,03	22110056	22820056
250	100	220	60	310	1,0	0,8	1,78	1,44	25110047	25820047
250	120	240	60	310	1,0	0,8	1,93	1,56	25110049	25820049
250	150	270	60	310	1,0	0,8	2,16	1,75	25110053	25820053
250	200	320	60	310	1,0	0,8	2,54	2,05	25110055	25820055
250	250	370	60	310	1,0	0,8	2,92	2,36	25110057	25820057

D int.	d int.	H	h	L	e		Kg		galvanizado galvanized galvanisé	inoxidable 304 stainless steel 304 inoxydée 304
					galva	inox	galva	inox	Ref.	Ref.
275	100	220	60	335	1,0	0,8	1,92	1,55	27110047	27820047
275	120	240	60	335	1,0	0,8	2,09	1,69	27110049	27820049
275	150	270	60	335	1,0	0,8	2,33	1,89	27110053	27820053
275	200	320	60	335	1,0	0,8	2,74	2,21	27110055	27820055
275	275	395	60	335	1,0	0,8	3,34	2,70	27110058	27820058
300	100	220	60	360	1,0	0,8	2,07	1,67	30110047	30820047
300	150	270	60	360	1,0	0,8	2,51	2,03	30110053	30820053
300	200	320	60	360	1,0	0,8	2,94	2,38	30110055	30820055
300	300	420	60	360	1,0	0,8	3,79	3,06	30110059	30820059
315	315	435	60	375	1,0	0,8	3,89	3,29	31110046	31820046
325	100	220	60	385	1,0	0,8	2,21	1,79	32110047	32820047
325	150	270	60	385	1,0	0,8	2,68	2,17	32110053	32820053
325	200	320	60	385	1,0	0,8	3,14	2,54	32110055	32820055
325	325	445	60	385	1,0	0,8	4,28	3,47	32110060	32820060
350	100	220	60	410	1,0	0,8	2,36	1,91	35110047	35820047
350	150	270	60	410	1,0	0,8	2,86	2,31	35110053	35820053
350	200	320	60	410	1,0	0,8	3,34	2,71	35110055	35820055
350	300	420	60	410	1,0	0,8	4,30	3,48	35110059	35820059
350	350	470	60	410	1,0	0,8	4,78	3,86	35110061	35820061
400	120	240	60	460	1,0	0,8	2,87	2,33	40110049	40820049
400	150	270	60	460	1,0	0,8	3,21	2,60	40110053	40820053
400	200	320	60	460	1,0	0,8	3,75	3,04	40110055	40820055
400	250	370	60	460	1,0	0,8	4,28	3,47	40110057	40820057
400	300	420	60	460	1,0	0,8	4,81	3,89	40110059	40820059
400	400	520	60	460	1,0	0,8	5,88	4,76	40110062	40820062
450	120	260	70	520	1,0	0,8	3,46	2,80	45110049	45820049
450	150	290	70	520	1,0	0,8	3,83	3,10	45110053	45820053
450	200	340	70	520	1,0	0,8	4,45	3,60	45110055	45820055
450	250	390	70	520	1,0	0,8	5,05	4,09	45110057	45820057
450	300	440	70	520	1,0	0,8	5,64	4,57	45110059	45820059
450	450	590	70	520	1,0	0,8	7,41	6,00	45110063	45820063
500	120	260	70	570	1,0	0,8	3,80	3,08	50110049	50820049
500	150	290	70	570	1,0	0,8	4,21	3,41	50110053	50820053
500	200	340	70	570	1,0	0,8	4,88	3,96	50110055	50820055
500	250	390	70	570	1,0	0,8	5,54	4,49	50110057	50820057
500	300	440	70	570	1,0	0,8	6,19	5,02	50110059	50820059
500	500	640	70	570	1,0	0,8	8,80	7,13	50110064	50820064
550	150	310	80	630	1,0	0,8	4,91	3,98	55110046	55820046
550	200	360	80	630	1,0	0,8	5,66	4,58	55110048	55820048
550	250	410	80	630	1,0	0,8	6,39	5,18	55110050	55820050
550	300	460	80	630	1,0	0,8	7,10	5,76	55110052	55820052
550	400	560	80	630	1,0	0,8	8,51	6,90	55110055	55820055
550	550	710	80	630	1,0	0,8	10,63	8,68	55110058	55820058
600	150	310	80	680	1,0	0,8	5,32	4,31	60110046	60820046
600	200	360	80	680	1,0	0,8	6,12	4,96	60110048	60820048
600	250	410	80	680	1,0	0,8	6,91	5,60	60110050	60820050
600	300	460	80	680	1,0	0,8	7,68	6,23	60110052	60820052
600	400	560	80	680	1,0	0,8	9,20	7,46	60110055	60820055
600	600	760	80	680	1,0	0,8	12,17	9,90	60110059	60820059
650	150	310	80	730	1,0	0,8	5,72	4,63	65110046	65820046
650	200	360	80	730	1,0	0,8	6,58	5,33	65110048	65820048
650	250	410	80	730	1,0	0,8	7,43	6,02	65110050	65820050
650	300	460	80	730	1,0	0,8	8,26	6,70	65110052	65820052
650	400	560	80	730	1,0	0,8	9,89	8,02	65110055	65820055
650	650	810	80	730	1,0	0,8	13,87	11,26	65110060	65820060
700	200	380	90	790	1,0	0,8	7,50	6,06	70110047	70820047
700	250	430	90	790	1,0	0,8	8,42	6,80	70110049	70820049

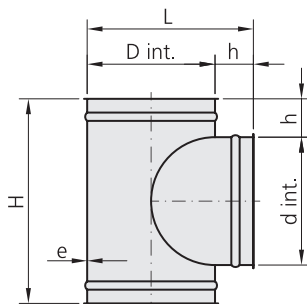
+ Ref. →

3

## Te 90°

T-piece 90°

Dérivation 90°



D int.	d int.	H	h	L	e		Kg		galvanizado galvanized galvanisé	inoxidable 304 stainless steel 304 inoxydable 304
					galva	inox	galva	inox	Ref.	Ref.
700	300	480	90	790	1,0	0,8	9,32	7,53	70110051	70820051
700	400	580	90	790	1,0	0,8	11,09	8,97	70110054	70820054
700	500	680	90	790	1,0	0,8	12,83	10,37	70110056	70820056
700	700	880	90	790	1,0	0,8	16,21	13,15	70110060	70820060
750	250	430	90	840	1,0	0,8	8,97	7,25	75110048	75820048
750	300	480	90	840	1,0	0,8	9,93	8,03	75110050	75820050
750	400	580	90	840	1,0	0,8	11,81	9,55	75110053	75820053
750	500	680	90	840	1,0	0,8	13,66	11,05	75110055	75820055
750	750	930	90	840	1,0	0,8	18,17	14,75	75110060	75820060
800	300	480	90	890	1,0	0,8	10,54	8,52	80110049	80820049
800	400	580	90	890	1,0	0,8	12,54	10,14	80110052	80820052
800	500	680	90	890	1,0	0,8	14,49	11,72	80110054	80820054
800	600	780	90	890	1,0	0,8	16,43	13,29	80110056	80820056
800	800	980	90	890	1,0	0,8	20,31	16,47	80110060	80820060
850	400	600	100	950	1,0	0,8	13,80	11,16	85110051	85820051
850	500	700	100	950	1,0	0,8	15,89	12,86	85110053	85820053
850	600	800	100	950	1,0	0,8	17,96	14,53	85110055	85820055
850	850	1050	100	950	1,0	0,8	23,38	19,01	85110060	85820060
900	500	700	100	1000	1,0	0,8	16,76	13,56	90110052	90820052
900	600	800	100	1000	1,0	0,8	18,93	15,32	90110054	90820054
900	700	900	100	1000	1,0	0,8	21,08	17,07	90110056	90820056
900	900	1100	100	1000	1,0	0,8	25,59	20,68	90110060	90820060
950	500	700	100	1050	1,0	0,8	17,62	14,26	95110051	95820051
950	600	800	100	1050	1,0	0,8	19,91	16,11	95110053	95820053
950	700	900	100	1050	1,0	0,8	22,16	17,94	95110055	95820055
950	950	1150	100	1050	1,0	0,8	27,74	21,99	95110060	95820060
1000	500	700	100	1100	1,0	0,8	18,50	14,97	99110050	99820050
1000	600	800	100	1100	1,0	0,8	20,89	16,91	99110052	99820052
1000	700	900	100	1100	1,0	0,8	23,25	18,83	99110054	99820054
1000	1000	1200	100	1100	1,0	0,8	30,50	24,68	99110060	99820060



### Diámetros: | Diameters: | Diamètres:

Para valores de "d int." distintos, considerar el precio del "d int." inmediatamente superior.

For different "d int." values, consider the price of the immediately above "d int."

Pour différentes valeurs "d int.", considérez le prix du "d int." immédiatement supérieur.

### Nota: | Note:

Fabricación estándar con uniones soldadas por puntos. Soldadura en continuo disponible bajo solicitud para aplicaciones con estanqueidad.

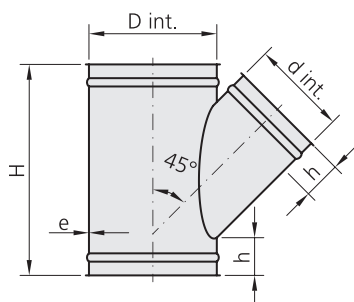
Standard manufacture with spot-weld join. Continuous-weld available on request for leak proof applications.

Fabrication standard avec jonction par soudure par points. Soudure continue disponible sur demande pour applications étanches.



3

**Te 45°**  
**Fork 45°**  
**Dérivation 45°**



**Diámetros | Diameters | Diamètres :**

Para valores de "d int." distintos, considerar el precio del "d int." inmediatamente superior.

For different "d int." values, consider the price of the immediately above "d int."

Pour différentes valeurs "d int.", considérez le prix du "d int." immédiatement supérieur.

**Nota | Note:**

Fabricación estándar con uniones soldadas por puntos. Soldadura en continuo disponible bajo solicitud para aplicaciones con estanqueidad.

Standard manufacture with spot-weld join. Continuous-weld available on request for leak proof applications.

Fabrication standard avec jonction par soudure par points. Soudure continue disponible sur demande pour applications étanches.

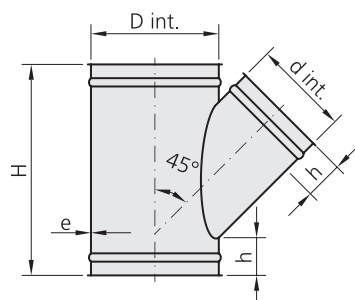
D int.	d int.	H	h	e		Kg		galvanizado galvanized galvanisé	inoxidable 304 stainless steel 304 inoxydable 304
				galva	inox	galva	inox	Ref.	Ref.
80	80	233	60	0,8	0,6	0,71	0,59	08810065	08620065
100	80	233	60	0,8	0,6	0,81	0,66	10810065	10620065
100	100	261	60	0,8	0,6	0,94	0,76	10810066	10620066
110	80	233	60	0,8	0,6	0,86	0,70	11810065	11620065
110	100	261	60	0,8	0,6	0,99	0,80	11810066	11620066
110	110	276	60	0,8	0,6	1,06	0,86	11810067	11620067
120	80	233	60	0,8	0,6	0,90	0,73	12810065	12620065
120	100	261	60	0,8	0,6	1,04	0,84	12810066	12620066
120	110	276	60	0,8	0,6	1,12	0,90	12810067	12620067
120	120	290	60	0,8	0,6	1,19	0,96	12810068	12620068
125	80	233	60	0,8	0,6	0,93	0,75	21810065	21620065
125	100	261	60	0,8	0,6	1,07	0,86	21810066	21620066
125	110	276	60	0,8	0,6	1,14	0,92	21810067	21620067
125	120	290	60	0,8	0,6	1,22	0,98	21810068	21620068
125	125	297	60	0,8	0,6	1,25	1,01	21810069	21620069
130	80	233	60	0,8	0,6	0,95	0,77	13810065	13620065
130	100	261	60	0,8	0,6	1,09	0,88	13810066	13620066
130	110	276	60	0,8	0,6	1,17	0,94	13810067	13620067
130	120	290	60	0,8	0,6	1,24	1,00	13810068	13620068
130	125	297	60	0,8	0,6	1,28	1,03	13810069	13620069
130	130	304	60	0,8	0,6	1,32	1,06	13810070	13620070
140	80	233	60	0,8	0,6	1,00	0,81	14810065	14620065
140	100	261	60	0,8	0,6	1,15	0,92	14810066	14620066
140	110	276	60	0,8	0,6	1,22	0,98	14810067	14620067
140	120	290	60	0,8	0,6	1,30	1,05	14810068	14620068
140	125	297	60	0,8	0,6	1,34	1,08	14810069	14620069
140	130	304	60	0,8	0,6	1,38	1,11	14810070	14620070
140	140	318	60	0,8	0,6	1,47	1,18	14810071	14620071
150	80	233	60	0,8	0,6	1,05	0,85	15810065	15620065
150	100	261	60	0,8	0,6	1,20	0,96	15810066	15620066
150	110	276	60	0,8	0,6	1,28	1,03	15810067	15620067
150	120	290	60	0,8	0,6	1,36	1,09	15810068	15620068
150	125	297	60	0,8	0,6	1,40	1,12	15810069	15620069
150	130	304	60	0,8	0,6	1,44	1,16	15810070	15620070
150	140	318	60	0,8	0,6	1,53	1,22	15810071	15620071
150	150	332	60	0,8	0,6	1,62	1,29	15810072	15620072
160	160	346	60	0,8	0,6	1,77	1,41	16810065	16620065
175	80	233	60	0,8	0,6	1,17	0,94	17810065	17620065
175	100	261	60	0,8	0,6	1,34	1,07	17810066	17620066
175	110	276	60	0,8	0,6	1,42	1,13	17810067	17620067
175	120	290	60	0,8	0,6	1,51	1,20	17810068	17620068
175	125	297	60	0,8	0,6	1,55	1,24	17810069	17620069
175	130	304	60	0,8	0,6	1,59	1,27	17810070	17620070

D int.	d int.	H	h	e		Kg		galvanizado galvanized galvanisé	inoxidable 304 stainless steel 304 inoxidable 304
				galva	inox	galva	inox	Ref.	Ref.
175	140	318	60	0,8	0,6	1,68	1,34	17810071	17620071
175	150	332	60	0,8	0,6	1,78	1,42	17810072	17620072
175	175	367	60	0,8	0,6	2,02	1,60	17810073	17620073
200	80	233	60	1,0	0,8	1,61	1,37	20110065	20820065
200	100	261	60	1,0	0,8	1,84	1,56	20110066	20820066
200	120	290	60	1,0	0,8	2,06	1,76	20110068	20820068
200	125	297	60	1,0	0,8	2,12	1,80	20110069	20820069
200	150	332	60	1,0	0,8	2,43	2,05	20110072	20820072
200	175	367	60	1,0	0,8	2,74	2,32	20110073	20820073
200	200	403	60	1,0	0,8	3,07	2,60	20110074	20820074
225	80	233	60	1,0	0,8	1,75	1,51	22110065	22820065
225	100	261	60	1,0	0,8	1,98	1,71	22110066	22820066
225	120	290	60	1,0	0,8	2,23	1,92	22110068	22820068
225	125	297	60	1,0	0,8	2,29	1,97	22110069	22820069
225	150	332	60	1,0	0,8	2,61	2,24	22110072	22820072
225	225	438	60	1,0	0,8	3,58	3,11	22110075	22820075
250	80	233	60	1,0	0,8	1,93	1,63	25110065	25820065
250	100	261	60	1,0	0,8	2,19	1,85	25110066	25820066
250	120	290	60	1,0	0,8	2,46	2,07	25110068	25820068
250	125	297	60	1,0	0,8	2,52	2,13	25110069	25820069
250	150	332	60	1,0	0,8	2,86	2,41	25110072	25820072
250	175	367	60	1,0	0,8	3,21	2,70	25110073	25820073
250	200	403	60	1,0	0,8	3,58	3,01	25110074	25820074
250	250	474	60	1,0	0,8	4,37	3,67	25110076	25820076
275	80	233	60	1,0	0,8	2,09	1,76	27110065	27820065
275	100	261	60	1,0	0,8	2,36	1,99	27110066	27820066
275	120	290	60	1,0	0,8	2,64	2,22	27110068	27820068
275	150	332	60	1,0	0,8	3,07	2,58	27110072	27820072
275	200	403	60	1,0	0,8	3,83	3,21	27110074	27820074
275	275	509	60	1,0	0,8	5,09	4,26	27110077	27820077
300	80	233	60	1,0	0,8	2,24	1,88	30110065	30820065
300	100	261	60	1,0	0,8	2,53	2,13	30110066	30820066
300	120	290	60	1,0	0,8	2,83	2,38	30110068	30820068
300	125	297	60	1,0	0,8	2,90	2,44	30110069	30820069
300	150	332	60	1,0	0,8	3,29	2,76	30110072	30820072
300	175	367	60	1,0	0,8	3,67	3,09	30110073	30820073
300	200	403	60	1,0	0,8	4,08	3,42	30110074	30820074
300	250	474	60	1,0	0,8	4,94	4,13	30110076	30820076
300	300	544	60	1,0	0,8	5,86	4,90	30110078	30820078
315	315	565	60	1,0	0,8	6,36	4,90	31110065	31820065
325	80	233	60	1,0	0,8	2,39	2,01	32110065	32820065
325	100	261	60	1,0	0,8	2,70	2,27	32110066	32820066
325	120	290	60	1,0	0,8	3,02	2,53	32110068	32820068
325	150	332	60	1,0	0,8	3,49	2,93	32110072	32820072
325	200	403	60	1,0	0,8	4,33	3,62	32110074	32820074
325	250	474	60	1,0	0,8	5,22	4,36	32110076	32820076
325	325	580	60	1,0	0,8	6,69	5,57	32110079	32820079
350	80	233	60	1,0	0,8	2,55	2,13	35110065	35820065
350	100	261	60	1,0	0,8	2,87	2,40	35110066	35820066
350	120	290	60	1,0	0,8	3,20	2,68	35110068	35820068
350	125	297	60	1,0	0,8	3,29	2,75	35110069	35820069
350	150	332	60	1,0	0,8	3,71	3,10	35110072	35820072
350	175	367	60	1,0	0,8	4,15	3,47	35110073	35820073
350	200	403	60	1,0	0,8	4,58	3,83	35110074	35820074
350	250	474	60	1,0	0,8	5,51	4,60	35110076	35820076
350	300	544	60	1,0	0,8	6,49	5,42	35110078	35820078
350	350	615	60	1,0	0,8	7,55	6,30	35110080	35820080

+ Ref. →



**Te 45°**  
**Fork 45°**  
**Dérivation 45°**



D int.	d int.	H	h	e		Kg		galvanizado galvanized galvanisé	inoxidable 304 stainless steel 304 inoxydable 304
				galva	inox	galva	inox	Ref.	Ref.
400	120	310	70	1,0	0,8	3,82	3,19	40110068	40820068
400	150	352	70	1,0	0,8	4,39	3,66	40110072	40820072
400	200	423	70	1,0	0,8	5,37	4,48	40110074	40820074
400	250	494	70	1,0	0,8	6,37	5,30	40110076	40820076
400	300	564	70	1,0	0,8	7,45	6,19	40110078	40820078
400	400	706	70	1,0	0,8	9,78	8,13	40110081	40820081
450	120	310	70	1,0	0,8	4,22	3,51	45110068	45820068
450	150	352	70	1,0	0,8	4,84	4,03	45110072	45820072
450	200	423	70	1,0	0,8	5,89	4,90	45110074	45820074
450	250	494	70	1,0	0,8	7,02	5,80	45110076	45820076
450	300	564	70	1,0	0,8	8,13	6,75	45110078	45820078
450	450	776	70	1,0	0,8	11,97	9,92	45110082	45820082
500	120	310	70	1,0	0,8	4,61	3,84	50110068	50820068
500	150	352	70	1,0	0,8	5,29	4,39	50110072	50820072
500	200	423	70	1,0	0,8	6,44	5,35	50110074	50820074
500	250	494	70	1,0	0,8	7,63	6,34	50110076	50820076
500	300	564	70	1,0	0,8	8,82	7,31	50110078	50820078
500	500	847	70	1,0	0,8	14,38	11,84	50110083	50820083
550	150	372	80	1,0	0,8	6,12	5,08	55110065	55820065
550	200	443	80	1,0	0,8	7,39	6,15	55110067	55820067
550	250	514	80	1,0	0,8	8,65	7,19	55110069	55820069
550	300	584	80	1,0	0,8	9,98	8,29	55110071	55820071
550	350	655	80	1,0	0,8	11,36	9,43	55110073	55820073
550	400	726	80	1,0	0,8	12,80	10,61	55110074	55820074
550	550	938	80	1,0	0,8	17,50	14,48	55110077	55820077
600	150	372	80	1,0	0,8	6,60	5,48	60110065	60820065
600	200	443	80	1,0	0,8	7,95	6,59	60110067	60820067
600	250	514	80	1,0	0,8	9,31	7,75	60110069	60820069
600	300	584	80	1,0	0,8	10,77	8,95	60110071	60820071
600	350	655	80	1,0	0,8	12,17	10,09	60110073	60820073
600	400	726	80	1,0	0,8	13,68	11,34	60110074	60820074
600	600	1009	80	1,0	0,8	20,40	16,85	60110078	60820078
650	150	372	80	1,0	0,8	7,09	5,88	65110065	65820065
650	200	443	80	1,0	0,8	8,51	7,06	65110067	65820067
650	250	514	80	1,0	0,8	9,99	8,28	65110069	65820069
650	300	584	80	1,0	0,8	11,44	9,48	65110071	65820071
650	350	655	80	1,0	0,8	12,98	10,75	65110073	65820073
650	400	726	80	1,0	0,8	14,57	12,06	65110074	65820074
650	650	1079	80	1,0	0,8	23,48	19,38	65110079	65820079
700	200	463	90	1,0	0,8	9,50	7,85	70110066	70820066
700	250	534	90	1,0	0,8	11,08	9,15	70110068	70820068
700	300	604	90	1,0	0,8	12,64	10,45	70110070	70820070
700	350	675	90	1,0	0,8	14,35	11,88	70110072	70820072

D int.	d int.	H	h	e		Kg		galvanizado galvanized galvanisé	inoxidable 304 stainless steel 304 inoxydable 304
				galva	inox	galva	inox	Ref.	Ref.
700	400	746	90	1,0	0,8	15,94	13,29	70110073	70820073
700	500	887	90	1,0	0,8	19,46	16,06	70110075	70820075
700	550	958	90	1,0	0,8	21,31	17,59	70110076	70820076
700	700	1170	90	1,0	0,8	27,18	22,52	70110079	70820079
750	250	534	90	1,0	0,8	11,72	9,69	75110067	75820067
750	300	604	90	1,0	0,8	13,45	11,12	75110069	75820069
750	350	675	90	1,0	0,8	15,10	12,47	75110071	75820071
750	400	746	90	1,0	0,8	16,86	13,91	75110072	75820072
750	500	887	90	1,0	0,8	20,53	16,94	75110074	75820074
750	550	958	90	1,0	0,8	22,45	18,51	75110075	75820075
750	750	1241	90	1,0	0,8	30,86	25,39	75110079	75820079
800	300	604	90	1,0	0,8	14,21	11,74	80110068	80820068
800	350	675	90	1,0	0,8	15,97	13,18	80110070	80820070
800	400	746	90	1,0	0,8	17,92	14,81	80110071	80820071
800	500	887	90	1,0	0,8	21,61	17,81	80110073	80820073
800	550	958	90	1,0	0,8	23,61	19,46	80110074	80820074
800	600	1029	90	1,0	0,8	25,67	21,14	80110075	80820075
800	800	1311	90	1,0	0,8	34,57	28,47	80110079	80820079
850	350	695	100	1,0	0,8	17,36	14,37	85110069	85820069
850	400	766	100	1,0	0,8	19,27	15,87	85110070	85820070
850	500	907	100	1,0	0,8	23,28	19,16	85110072	85820072
850	550	978	100	1,0	0,8	25,37	20,88	85110073	85820073
850	600	1049	100	1,0	0,8	27,51	22,63	85110074	85820074
850	850	1402	100	1,0	0,8	39,22	32,49	85110079	85820079
900	400	766	100	1,0	0,8	20,25	16,67	90110069	90820069
900	500	907	100	1,0	0,8	24,63	20,06	90110071	90820071
900	550	978	100	1,0	0,8	26,56	21,84	90110072	90820072
900	600	1049	100	1,0	0,8	28,77	23,66	90110073	90820073
900	700	1190	100	1,0	0,8	33,38	27,45	90110075	90820075
900	900	1473	100	1,0	0,8	43,40	36,02	90110079	90820079
950	500	907	100	1,0	0,8	25,51	21,24	95110070	95820070
950	550	978	100	1,0	0,8	27,75	22,81	95110071	95820071
950	600	1049	100	1,0	0,8	30,05	24,69	95110072	95820072
950	700	1190	100	1,0	0,8	34,80	28,60	95110074	95820074
950	950	1544	100	1,0	0,8	47,80	39,46	95110079	95820079
1000	500	907	100	1,0	0,8	26,89	22,15	99110069	99820069
1000	550	978	100	1,0	0,8	28,95	23,78	99110070	99820070
1000	600	1049	100	1,0	0,8	31,32	25,73	99110071	99820071
1000	700	1190	100	1,0	0,8	36,23	29,75	99110073	99820073
1000	800	1331	100	1,0	0,8	41,37	33,97	99110075	99820075
1000	1000	1614	100	1,0	0,8	52,49	43,16	99110079	99820079



**Diámetros: | Diameters: | Diamètres :**

Para valores de "d int." distintos, considerar el precio del "d int." inmediatamente superior.

For different "d int." values, consider the price of the immediately above "d int."

Pour différentes valeurs "d int.", considérez le prix du "d int." immédiatement supérieur.

**Nota: | Note:**

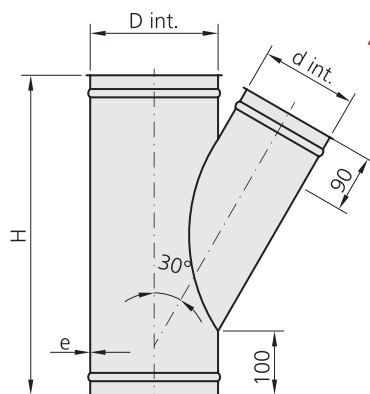
Fabricación estándar con uniones soldadas por puntos. Soldadura en continuo disponible bajo solicitud para aplicaciones con estanqueidad.

Standard manufacture with spot-weld join. Continuous-weld available on request for leak proof applications.

Fabrication standard avec jonction par soudure par points. Soudure continue disponible sur demande pour applications étanches.



**Te 30°**  
**Fork 30°**  
**Dérivation 30°**



**⚠ Diámetros | Diameters | Diamètres :**  
 Para valores de "d int." distintos, considerar el precio del "d int." inmediatamente superior.  
 For different "d int." values, consider the price of the immediately above "d int."  
 Pour différentes valeurs "d int.", considérez le prix du "d int." immédiatement supérieur.

**Nota | Note:**  
 Fabricación estándar con uniones soldadas por puntos. Soldadura en continuo disponible bajo solicitud para aplicaciones con estanqueidad.

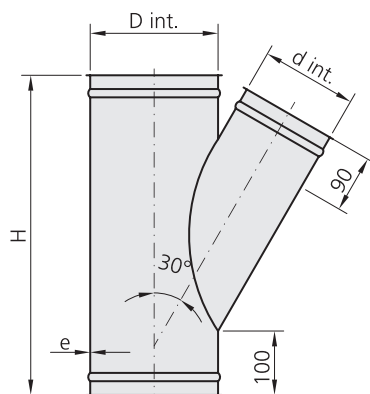
Standard manufacture with spot-weld join. Continuous-weld available on request for leak proof applications.

Fabrication standard avec jonction par soudure par points. Soudure continue disponible sur demande pour applications étanches.

D int.	d int.	H	e		Kg		galvanizado galvanized galvanisé	inoxidable 304 stainless steel 304 inoxydable 304
			galva	inox	galva	inox	Ref.	Ref.
80	80	360	0,8	0,6	1,10	0,84	08810084	08620084
100	80	360	0,8	0,6	1,24	0,95	10810084	10620084
100	100	400	0,8	0,6	1,45	1,10	10810085	10620085
110	80	360	0,8	0,6	1,32	1,00	11810084	11620084
110	100	400	0,8	0,6	1,52	1,16	11810085	11620085
110	110	420	0,8	0,6	1,63	1,24	11810086	11620086
120	80	360	0,8	0,6	1,39	1,06	12810084	12620084
120	100	400	0,8	0,6	1,60	1,22	12810085	12620085
120	110	420	0,8	0,6	1,71	1,30	12810086	12620086
120	120	440	0,8	0,6	1,83	1,39	12810087	12620087
125	80	360	0,8	0,6	1,43	1,09	21810084	21620084
125	100	400	0,8	0,6	1,64	1,25	21810085	21620085
125	110	420	0,8	0,6	1,75	1,34	21810086	21620086
125	120	440	0,8	0,6	1,87	1,43	21810087	21620087
125	125	450	0,8	0,6	1,93	1,47	21810088	21620088
130	80	360	0,8	0,6	1,46	1,11	13810084	13620084
130	100	400	0,8	0,6	1,68	1,28	13810085	13620085
130	110	420	0,8	0,6	1,79	1,37	13810086	13620086
130	120	440	0,8	0,6	1,91	1,46	13810087	13620087
130	125	450	0,8	0,6	1,97	1,50	13810088	13620088
130	130	460	0,8	0,6	2,03	1,55	13810089	13620089
140	80	360	0,8	0,6	1,53	1,17	14810084	14620084
140	100	400	0,8	0,6	1,76	1,34	14810085	14620085
140	110	420	0,8	0,6	1,88	1,43	14810086	14620086
140	120	440	0,8	0,6	2,00	1,52	14810087	14620087
140	125	450	0,8	0,6	2,06	1,57	14810088	14620088
140	130	460	0,8	0,6	2,12	1,62	14810089	14620089
140	140	480	0,8	0,6	2,25	1,72	14810090	14620090
150	80	360	0,8	0,6	1,61	1,22	15810084	15620084
150	100	400	0,8	0,6	1,84	1,41	15810085	15620085
150	110	420	0,8	0,6	1,96	1,49	15810086	15620086
150	120	440	0,8	0,6	2,08	1,59	15810087	15620087
150	125	450	0,8	0,6	2,15	1,64	15810088	15620088
150	130	460	0,8	0,6	2,21	1,69	15810089	15620089
150	140	480	0,8	0,6	2,34	1,79	15810090	15620090
150	150	500	0,8	0,6	2,48	1,89	15810091	15620091
160	160	520	0,8	0,6	2,72	2,07	16810084	16620084
175	80	360	0,8	0,6	1,79	1,37	17810084	17620084
175	100	400	0,8	0,6	2,04	1,56	17810085	17620085
175	110	420	0,8	0,6	2,17	1,65	17810086	17620086
175	120	440	0,8	0,6	2,30	1,75	17810087	17620087
175	125	450	0,8	0,6	2,37	1,81	17810088	17620088
175	130	460	0,8	0,6	2,44	1,86	17810089	17620089

D int.	d int.	H	e		Kg		galvanizado galvanized galvanisé	inoxidable 304 stainless steel 304 inoxidable 304
			galva	inox	galva	inox	Ref.	Ref.
175	140	480	0,8	0,6	2,58	1,96	17810090	17620090
175	150	500	0,8	0,6	2,72	2,07	17810091	17620091
175	175	550	0,8	0,6	3,09	2,36	17810092	17620092
200	80	360	1,0	0,8	1,98	1,51	20110084	20820084
200	100	400	1,0	0,8	2,25	1,72	20110085	20820085
200	120	440	1,0	0,8	2,53	1,93	20110087	20820087
200	125	450	1,0	0,8	2,61	1,99	20110088	20820088
200	150	500	1,0	0,8	2,98	2,27	20110091	20820091
200	175	550	1,0	0,8	3,37	2,57	20110092	20820092
200	200	600	1,0	0,8	3,78	2,88	20110093	20820093
225	80	360	1,0	0,8	2,72	2,20	22110084	22820084
225	100	400	1,0	0,8	3,08	2,50	22110085	22820085
225	120	440	1,0	0,8	3,45	2,80	22110087	22820087
225	125	450	1,0	0,8	3,54	2,88	22110088	22820088
225	150	500	1,0	0,8	4,04	3,29	22110091	22820091
225	225	650	1,0	0,8	5,66	4,60	22110094	22820094
250	80	360	1,0	0,8	2,94	2,39	25110084	25820084
250	100	400	1,0	0,8	3,33	2,70	25110085	25820085
250	120	440	1,0	0,8	3,73	3,03	25110087	25820087
250	125	450	1,0	0,8	3,82	3,11	25110088	25820088
250	150	500	1,0	0,8	4,34	3,53	25110091	25820091
250	175	550	1,0	0,8	4,88	3,97	25110092	25820092
250	200	600	1,0	0,8	5,45	4,43	25110093	25820093
250	250	700	1,0	0,8	6,67	5,42	25110095	25820095
275	80	360	1,0	0,8	3,17	2,58	27110084	27820084
275	100	400	1,0	0,8	3,58	2,92	27110085	27820085
275	120	440	1,0	0,8	4,01	3,27	27110087	27820087
275	150	500	1,0	0,8	4,66	3,79	27110091	27820091
275	200	600	1,0	0,8	5,81	4,72	27110093	27820093
275	275	750	1,0	0,8	7,77	6,31	27110096	27820096
300	80	360	1,0	0,8	3,41	2,77	30110084	30820084
300	100	400	1,0	0,8	3,84	3,13	30110085	30820085
300	120	440	1,0	0,8	4,28	3,48	30110087	30820087
300	125	450	1,0	0,8	4,40	3,58	30110088	30820088
300	150	500	1,0	0,8	4,97	4,05	30110091	30820091
300	175	550	1,0	0,8	5,57	4,52	30110092	30820092
300	200	600	1,0	0,8	6,21	5,05	30110093	30820093
300	250	700	1,0	0,8	7,50	6,10	30110095	30820095
300	300	800	1,0	0,8	8,93	7,26	30110097	30820097
315	315	830	1,0	0,8	9,84	7,06	31110084	31820084
325	80	360	1,0	0,8	3,64	2,96	32110084	32820084
325	100	400	1,0	0,8	4,11	3,35	32110085	32820085
325	120	440	1,0	0,8	4,56	3,71	32110087	32820087
325	150	500	1,0	0,8	5,31	4,32	32110091	32820091
325	200	600	1,0	0,8	6,55	5,33	32110093	32820093
325	250	700	1,0	0,8	7,92	6,44	32110095	32820095
325	325	850	1,0	0,8	10,17	8,27	32110098	32820098
350	80	360	1,0	0,8	3,87	3,15	35110084	35820084
350	100	400	1,0	0,8	4,35	3,54	35110085	35820085
350	120	440	1,0	0,8	4,85	3,94	35110087	35820087
350	125	450	1,0	0,8	4,97	4,05	35110088	35820088
350	150	500	1,0	0,8	5,62	4,58	35110091	35820091
350	175	550	1,0	0,8	6,25	5,08	35110092	35820092
350	200	600	1,0	0,8	6,92	5,63	35110093	35820093
350	250	700	1,0	0,8	8,34	6,78	35110095	35820095
350	300	800	1,0	0,8	9,86	8,02	35110097	35820097
350	350	900	1,0	0,8	11,52	9,36	35110099	35820099

**Te 30°**  
**Fork 30°**  
**Dérivation 30°**



D int.	d int.	H	e		Kg		galvanizado galvanized galvanisé	inoxidable 304 stainless steel 304 inoxydable 304
			galva	inox	galva	inox	Ref.	Ref.
400	120	440	1,0	0,8	5,41	4,40	40110087	40820087
400	150	500	1,0	0,8	6,24	5,07	40110091	40820091
400	200	600	1,0	0,8	7,67	6,24	40110093	40820093
400	250	700	1,0	0,8	9,20	7,53	40110095	40820095
400	300	800	1,0	0,8	10,82	8,80	40110097	40820097
400	400	1000	1,0	0,8	14,50	11,82	40110100	40820100
450	120	440	1,0	0,8	5,97	4,86	45110087	45820087
450	150	500	1,0	0,8	6,87	5,59	45110091	45820091
450	200	600	1,0	0,8	8,44	6,87	45110093	45820093
450	250	700	1,0	0,8	10,07	8,19	45110095	45820095
450	300	800	1,0	0,8	11,80	9,59	45110097	45820097
450	450	1100	1,0	0,8	17,64	14,35	45110101	45820101
500	120	440	1,0	0,8	6,53	5,32	50110087	50820087
500	150	500	1,0	0,8	7,51	6,11	50110091	50820091
500	200	600	1,0	0,8	9,17	7,46	50110093	50820093
500	250	700	1,0	0,8	10,93	8,89	50110095	50820095
500	300	800	1,0	0,8	12,78	10,39	50110097	50820097
500	500	1200	1,0	0,8	21,20	17,24	50110102	50820102
550	150	500	1,0	0,8	8,18	6,66	55110084	55820084
550	200	600	1,0	0,8	9,99	8,13	55110086	55820086
550	250	700	1,0	0,8	11,89	9,68	55110088	55820088
550	300	800	1,0	0,8	13,80	11,23	55110090	55820090
550	350	900	1,0	0,8	15,93	12,97	55110092	55820092
550	400	1000	1,0	0,8	17,92	14,56	55110093	55820093
550	550	1300	1,0	0,8	25,10	20,44	55110096	55820096
600	150	500	1,0	0,8	8,82	7,18	60110084	60820084
600	200	600	1,0	0,8	10,75	8,75	60110086	60820086
600	250	700	1,0	0,8	12,75	10,38	60110088	60820088
600	300	800	1,0	0,8	14,78	12,02	60110090	60820090
600	350	900	1,0	0,8	16,93	13,77	60110092	60820092
600	400	1000	1,0	0,8	19,14	15,56	60110093	60820093
600	600	1400	1,0	0,8	29,38	23,85	60110097	60820097
650	150	500	1,0	0,8	9,44	7,68	65110084	65820084
650	200	600	1,0	0,8	11,51	9,37	65110086	65820086
650	250	700	1,0	0,8	13,62	11,09	65110088	65820088
650	300	800	1,0	0,8	15,86	12,92	65110090	65820090
650	350	900	1,0	0,8	18,04	14,67	65110092	65820092
650	400	1000	1,0	0,8	20,41	16,61	65110093	65820093
650	650	1500	1,0	0,8	33,79	26,23	65110098	65820098
700	200	600	1,0	0,8	12,28	9,51	70110085	70820085
700	250	700	1,0	0,8	14,52	11,26	70110087	70820087
700	300	800	1,0	0,8	16,84	13,12	70110089	70820089
700	350	900	1,0	0,8	19,15	14,85	70110091	70820091

D int.	d int.	H	e		Kg		galvanizado galvanized galvanisé	inoxidable 304 stainless steel 304 inoxydable 304
			galva	inox	galva	inox	Ref.	Ref.
700	400	1000	1,0	0,8	21,62	16,78	70110092	70820092
700	500	1200	1,0	0,8	26,83	20,84	70110094	70820094
700	550	1300	1,0	0,8	30,05	23,03	70110095	70820095
700	700	1600	1,0	0,8	38,65	30,08	70110098	70820098
750	250	700	1,0	0,8	15,41	11,99	75110086	75820086
750	300	800	1,0	0,8	17,82	13,88	75110088	75820088
750	350	900	1,0	0,8	20,40	15,88	75110090	75820090
750	400	1000	1,0	0,8	22,84	17,76	75110091	75820091
750	500	1200	1,0	0,8	28,21	21,96	75110093	75820093
750	550	1300	1,0	0,8	31,15	24,28	75110094	75820094
750	750	1700	1,0	0,8	43,85	34,18	75110098	75820098
800	300	800	1,0	0,8	18,81	14,71	80110087	80820087
800	350	900	1,0	0,8	21,50	16,77	80110089	80820089
800	400	1000	1,0	0,8	24,08	18,77	80110090	80820090
800	500	1200	1,0	0,8	29,75	23,51	80110092	80820092
800	550	1300	1,0	0,8	32,62	25,46	80110093	80820093
800	600	1400	1,0	0,8	35,81	27,95	80110094	80820094
800	800	1800	1,0	0,8	49,38	38,54	80110098	80820098
850	350	900	1,0	0,8	22,52	17,60	85110088	85820088
850	400	1000	1,0	0,8	25,52	19,96	85110089	85820089
850	500	1200	1,0	0,8	31,18	24,42	85110091	85820091
850	550	1300	1,0	0,8	34,70	27,21	85110092	85820092
850	600	1400	1,0	0,8	37,43	29,31	85110093	85820093
850	850	1900	1,0	0,8	54,98	43,16	85110098	85820098
900	400	1000	1,0	0,8	26,70	20,93	90110088	90820088
900	500	1200	1,0	0,8	32,68	25,61	90110090	90820090
900	550	1300	1,0	0,8	35,85	28,10	90110091	90820091
900	600	1400	1,0	0,8	38,97	30,54	90110092	90820092
900	700	1600	1,0	0,8	45,99	36,06	90110094	90820094
900	900	2000	1,0	0,8	61,23	48,01	90110098	90820098
950	500	1200	1,0	0,8	34,15	26,74	95110089	95820089
950	550	1300	1,0	0,8	37,43	29,46	95110090	95820090
950	600	1400	1,0	0,8	41,34	32,47	95110091	95820091
950	700	1600	1,0	0,8	47,83	37,31	95110093	95820093
950	950	2100	1,0	0,8	67,55	53,15	95110098	95820098
1000	500	1200	1,0	0,8	35,57	27,95	99110088	99820088
1000	550	1300	1,0	0,8	39,07	30,70	99110089	99820089
1000	600	1400	1,0	0,8	42,53	33,45	99110090	99820090
1000	700	1600	1,0	0,8	49,71	39,14	99110092	99820092
1000	800	1800	1,0	0,8	57,45	45,25	99110094	99820094
1000	1000	2200	1,0	0,8	74,40	58,57	99110098	99820098



**Diámetros: | Diameters: | Diamètres :**

Para valores de "d int." distintos, considerar el precio del "d int." inmediatamente superior.

For different "d int." values, consider the price of the immediately above "d int."

Pour différentes valeurs "d int.", considérez le prix du "d int." immédiatement supérieur.

**Nota: | Note:**

Fabricación estándar con uniones soldadas por puntos. Soldadura en continuo disponible bajo solicitud para aplicaciones con estanqueidad.

Standard manufacture with spot-weld join. Continuous-weld available on request for leak proof applications.

Fabrication standard avec jonction par soudure par points. Soudure continue disponible sur demande pour applications étanches.