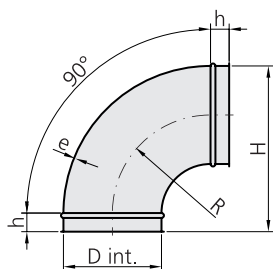


## Codo estampado 90° R1D

Pressed bend 90° R1D

Coude embouti 90° R1D



D int.	R	H	h	e galva	Kg galva	galvanizado galvanized galvanisé
						Ref.
80	80	161	41	0,7	0,23	08710034
100	100	193	43	0,7	0,28	10710034
120	120	220	40	0,7	0,40	12710034
125	125	230	43	0,7	0,45	21710034
140	140	258	48	0,7	0,50	14710034
150	150	268	43	0,7	0,59	15710034
160	160	286	46	0,7	0,63	16710034
175	175	308	45	0,7	0,87	17710034
200	200	342	42	0,7	0,94	20710034
250	250	420	45	0,7	1,40	25710034
275	275	462	49	0,7	1,54	27710034
300	300	512	62	0,7	2,20	30710034
315	315	538	65	0,7	2,31	31710034

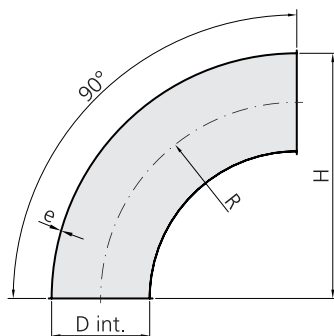
**Nota: | Note:**

Fabricación estándar con unión longitudinal mediante soldadura láser.

Standard manufacture with lengthwise laser-weld join.

Fabrication standard avec jonction longitudinale par soudure laser.

**Codo estampado 90° R2D**  
 Pressed bend 90° R2D  
 Coude embouti 90° R2D



2

D int.	R	H	e galva	Kg galva	galvanizado galvanized galvanisé
					Ref.
80	160	240	0,9	0,27	08910035
100	200	300	0,9	0,42	10910035
120	240	360	0,9	0,60	12910035
140	280	420	0,9	0,81	14910035
150	300	450	0,9	0,92	15910035
160	320	480	0,9	1,05	16910035
175	360	540	0,9	1,25	17910035
200	400	600	0,9	1,62	20910035
250	500	750	0,9	2,52	25910035

**Nota: | Note:**

Fabricación estándar con unión longitudinal mediante soldadura láser.

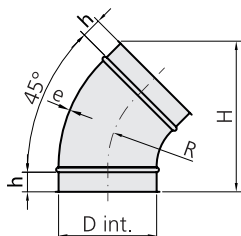
Standard manufacture with lengthwise laser-weld join.

Fabrication standard avec jonction longitudinale par soudure laser.

## Codo estampado 45° R1D

Pressed bend 45° R1D

Coude embouti 45° R1D



D int.	R	H	h	e galva	Kg galva	galvanizado galvanized galvanisé
						Ref.
80	80	161	41	0,7	0,20	08710036
100	100	184	43	0,7	0,28	10710036
120	120	208	40	0,7	0,34	12710036
125	125	211	43	0,7	0,39	21710036
140	140	236	48	0,7	0,44	14710036
150	150	237	43	0,7	0,52	15710036
160	160	253	46	0,7	0,55	16710036
175	175	266	45	0,7	0,61	17710036
200	200	289	42	0,7	0,84	20710036
250	250	361	45	0,7	1,23	25710036
275	275	398	49	0,7	1,35	27710036
300	300	416	62	0,7	1,70	30710036
315	315	437	65	0,7	1,79	31710036

**Nota: | Note:**

Fabricación estándar con unión longitudinal mediante soldadura láser.

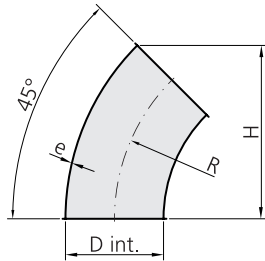
Standard manufacture with lengthwise laser-weld join.

Fabrication standard avec jonction longitudinale par soudure laser.

## Codo estampado 45° R2D

Pressed bend 45° R2D

Coude embouti 45° R2D



D int.	R	H	e galva	Kg galva	galvanizado galvanized galvanisé
					Ref.
80	184	141	0,9	0,20	08910037
100	100	177	0,9	0,28	10910037
120	120	212	0,9	0,34	12910037
140	140	247	0,9	0,39	14910037
150	150	265	0,9	0,52	15910037
160	160	283	0,9	0,55	16910037
175	175	309	0,9	0,61	17910037
200	200	354	0,9	0,84	20910037
250	250	442	0,9	1,23	25910037

**Nota: | Note:**

Fabricación estándar con unión longitudinal mediante soldadura láser.

Standard manufacture with lengthwise laser-weld join.

Fabrication standard avec jonction longitudinale par soudure laser.