

## INFORMACIÓN GENERAL

### Nuestro sistema de tubería

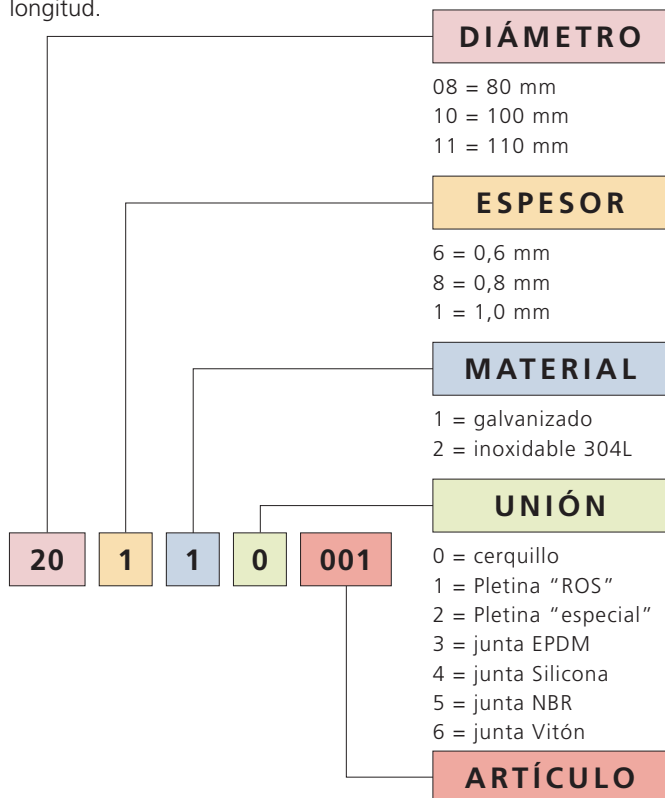
El sistema de tubería modular ROS DUCTING consiste en un conjunto de piezas fabricadas en chapa y unidas entre sí mediante cerquillos.

Las piezas de este sistema se caracterizan porque tienen una pestaña y un bordón de refuerzo en cada extremo.

La ventaja principal de la tubería ROS es su rápido y fácil montaje, así como la modularidad y versatilidad proporcionada por el ensamblaje de codos segmentados, que permiten adaptarse a cualquier instalación sin importar cuán difícil sea el diseño.

### Guía de codificación

Ej: **20 1 1 0 001** = tubo con pestaña para unión con cerquillo, galvanizado, 1 mm de espesor, DN 200 mm, 1000 mm de longitud.



### Materiales y acabados

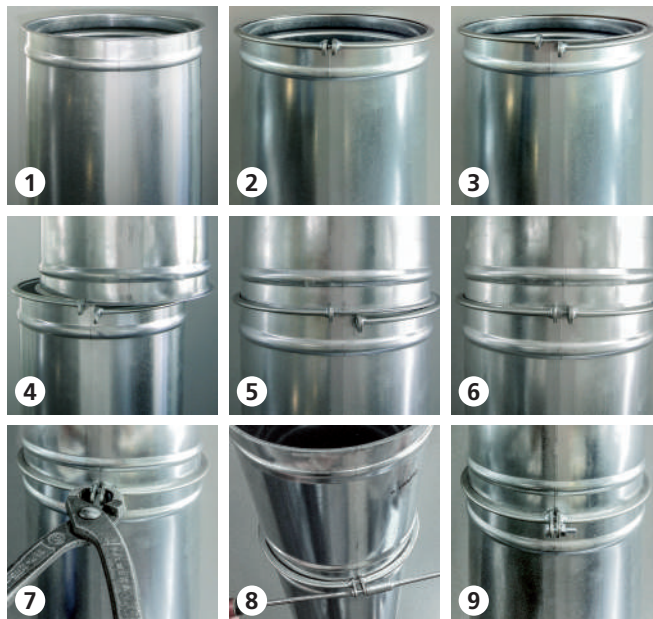
- Galvanizado DX51D+Z200-140 MA C según UNE-EN-10346
- Inoxidable AISI 304L 2B (1.4307)
- Otros materiales bajo pedido: AISI 316L (1.4404), AISI 441 (1.4509), acero DC 01, etc.
- Otros acabados bajo pedido: pintado, vitrificado, teflonado, etc.

### Espesores

- **Galvanizado:**
  - DN 80 - DN 175 mm: 0,8 mm
  - DN 200 - DN 1000 mm: 1,0 mm
- **Inoxidable:**
  - DN 80 - DN 175 mm: 0,6 mm
  - DN 200 - DN 1000 mm: 0,8 mm

### Elementos de unión

#### 1) Montaje Cerquillo Multiform



Vídeo montaje  
Cerquillo Multiform

#### 2) Montaje Cerquillo Híbrido

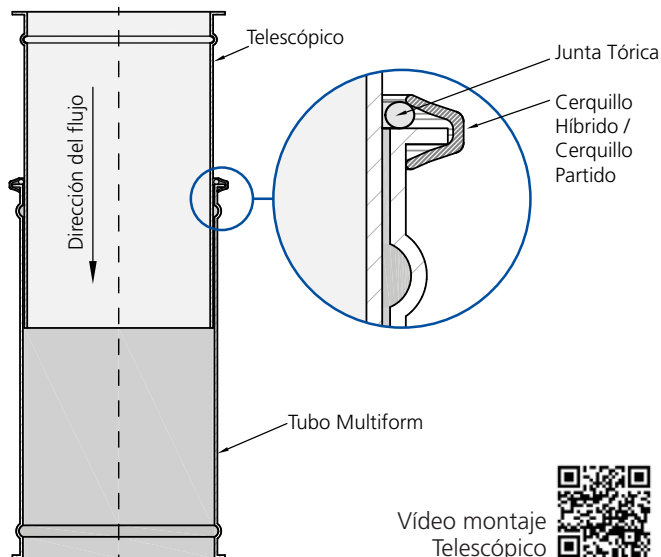


Vídeo montaje  
Cerquillo Híbrido

#### 3) Montaje Pletina loca



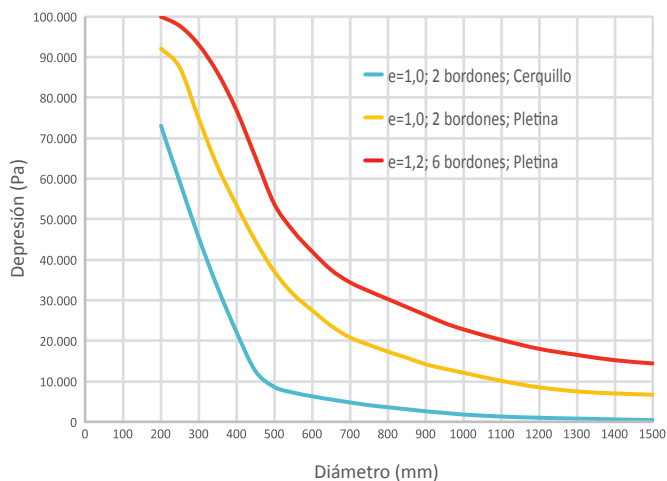
## Montaje Telescópico



## Depresión

Las piezas estándar del sistema de tubería modular ROS, están diseñadas para cubrir prácticamente todas las aplicaciones de extracción de polvo, transporte neumático a baja presión de partículas y ventilación industrial.

Depresión máxima permitida en función del diámetro del tubo



## Estanqueidad

Las pérdidas de aire medidas por unión son muy inferiores a los valores permitidos por la norma DIN-EN-12237, estanqueidad clase D.

## Tolerancias

Longitudes de tubos y ángulos de segmentos según la norma DIN-ISO-2768-1-V.

## Elementos de fijación

Distancia máxima recomendada entre soportes para tubería horizontal, según el tipo de unión:

Diámetro DN (mm)	Cerquillo Multiform (m)	Cerquillo Híbrido (m)	Pletina (m)
80 - 175	5	5	6
200 - 350	4	4	5
400 - 650	3	3	4
700 - 1000	2	2	3

### Consideraciones

- En instalaciones donde la tubería se encuentre en el exterior, se recomienda incrementar la suportación un 25%, para minimizar los efectos de los agentes atmosféricos.
- En las conexiones de la tubería a equipos, se recomienda la colocación de un flexible para minimizar la transmisión de vibraciones hacia la tubería.
- En el caso de extracción de sólidos, por caída gravitacional o transporte neumático, es aconsejable que el cliente estudie en función de la carga del sólido, el riesgo de acumulación en ciertos puntos del circuito.
- Se presupone el correcto montaje de la tubería y suportación (pares de apriete, alineado, etc.) por parte de la empresa encargada de la instalación.
- Estos valores son meramente informativos siendo responsabilidad del cliente el estudio estructural correspondiente para definir en cada caso la suportación adecuada y necesaria.

## Conexión equipotencial

El sistema de tubería modular ROS estándar garantiza la conductividad eléctrica a lo largo de la instalación, ya que sus uniones mediante Cerquillo Multiform son metal-metal.

La unión con Cerquillo Híbrido, requiere el uso de juntas conductoras para mantener la conexión equipotencial. En caso del uso de juntas no conductoras o ante la necesidad de reafirmar la conductividad, se dispone de clips metálicos o cables de toma tierra.

## Certificaciones



Sistema de Gestión  
ISO 9001:2015  
ISO 14001:2015

www.tuv.com  
ID 9105084846

## GENERAL INFORMATION

### Our ducting system

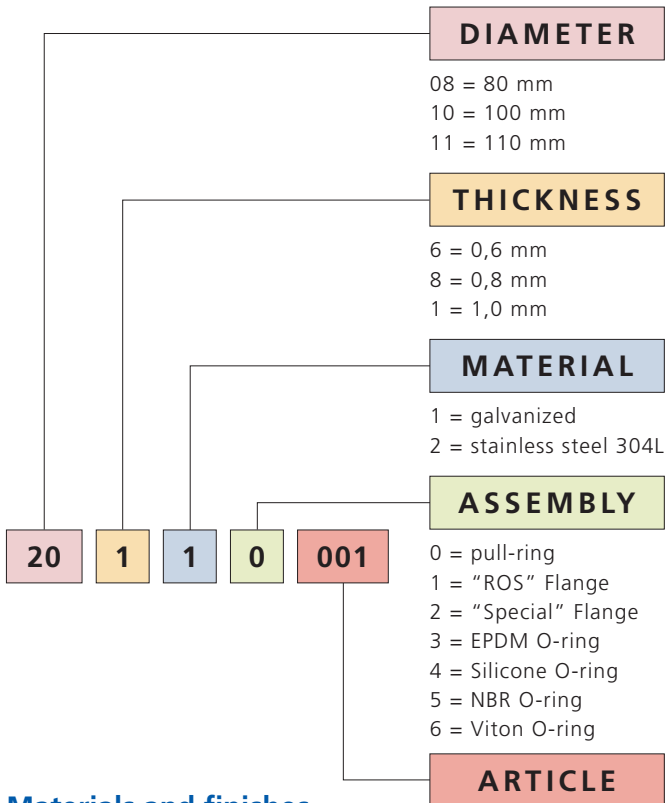
ROS DUCTING modular ducting system consists of a set of parts manufactured from metal sheet and assembled together by pull-rings.

The pieces of this system are characteristic because they have a lip and a reinforcement bead at each edge.

The main advantage of the ROS ducting is its quick and easy installation, as well as the modularity and versatility provided by the assembly of segmented bends, which allows to adapt to any installation, no matter how difficult the design is.

### Coding guide

Ex: **20 1 1 0 001** = pipe with lip for pull-ring assembly, galvanized, thickness 1mm, DN 200 mm, length 1000 mm



### Materials and finishes

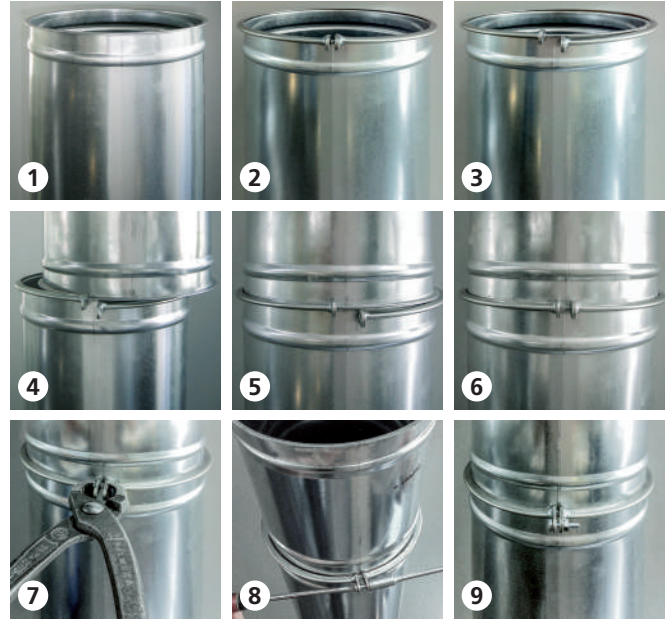
- Galvanized DX51D+Z200-140 MA C according to UNE-EN-10346
- Stainless steel AISI 304L 2B (1.4307)
- Other materials on request: AISI 316L (1.4404), AISI 441 (1.4509), steel DC 01, etc.
- Other finishes on request: powder coating, vitrified, protective coatings, etc.

### Thicknesses

- Galvanized:**
  - DN 80 - DN 175 mm: 0,8 mm
  - DN 200 - DN 1000 mm: 1,0 mm
- Stainless steel:**
  - DN 80 - DN 175 mm: 0,6 mm
  - DN 200 - DN 1000 mm: 0,8 mm

### Assembly components

#### 1) Multiform Pull-ring assembly



Multiform Pull-ring assembly video

#### 2) Hybrid Pull-ring assembly

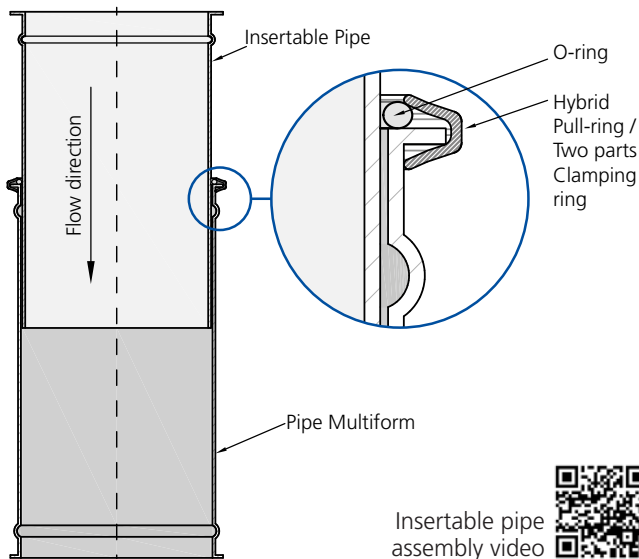


Hybrid Pull-ring assembly video

#### 3) Loose Flange assembly



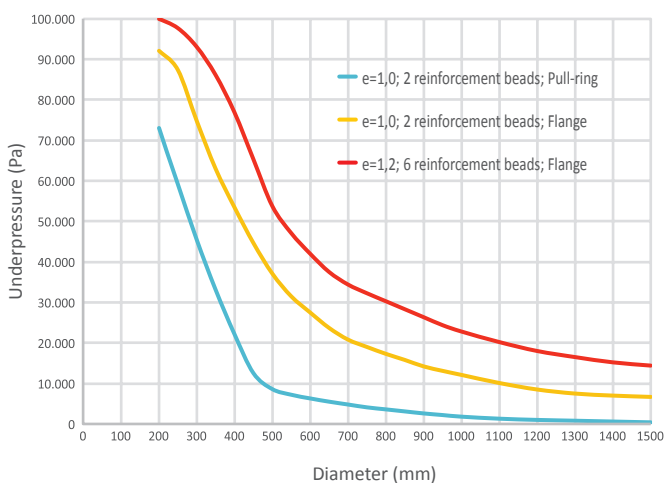
## Insertable pipe assembly



## Underpressure

The standard parts of the ROS modular ducting system are designed to cover almost all applications of dust extraction, product low pressure conveying and industrial ventilation.

Maximum allowable underpressure depending on the diameter of the pipe



## Tightness

The air leakage measured per connection is much lower than the values permitted by DIN-EN-12237, class D tightness.

## Tolerances

Pipe lengths and segments angles according to the DIN-ISO-2768-1-V standard.

## Fixing components

Maximum recommended distance between supports for horizontal pipes, depending on the assembly component:

Diameter DN (mm)	Multiform Pull-ring (m)	Hybrid Pull-ring (m)	Flange (m)
80 - 175	5	5	6
200 - 350	4	4	5
400 - 650	3	3	4
700 - 1000	2	2	3

## Considerations

- In installations where the pipeline is outside, it is recommended to increase the number of supports by 25%, in order to minimize the effects of atmospheric agents.
- For equipment connections, the installation of a flexible component is recommended to minimize the transmission of vibrations to the pipeline.
- In the case of extraction of solids by gravitational drop or pneumatic transport, it is advisable that the customer studies, based on the load of the solid, the risk of accumulation in certain points of the installation.
- The correct assembly of the pipeline and fixing components (tightening torque, alignment, etc.) by the company in charge of the installation is assumed.
- These values are merely informative, with the corresponding structural study being the responsibility of the client to define in each case the adequate and necessary fixing components.

## Potential equalisation

The standard ROS modular ducting system guarantees the electrical conductivity throughout the installation, since the assemblies made by Multiform Pull-ring are metal-metal.

The connection with Hybrid Pull-ring, requires the use of conductive sealing-rings to maintain the potential equalisation. In case of using non-conductive sealing-rings or the need to reaffirm the conductivity, grounding clips or earthing cables are available.

## Certifications



## INFORMATIONS GÉNÉRALES

### Notre système de tuyauterie

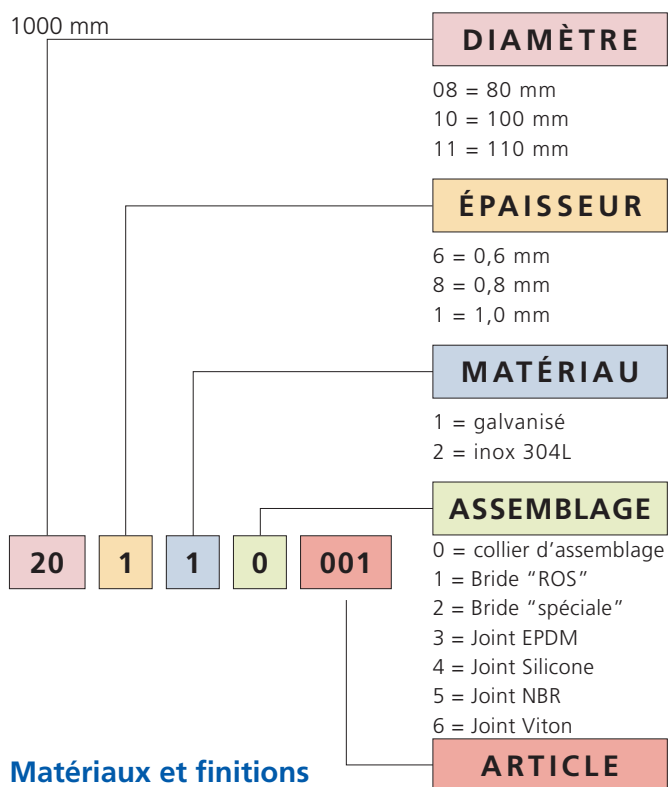
Le système de tuyauterie modulaire ROS DUCTING est constitué d'un ensemble de pièces en tôle et assemblées à l'aide de colliers d'assemblage.

Les pièces de ce système ont un bord tombé et un renfort périmétrique à chaque extrémité.

Le principal avantage de la tuyauterie ROS est son assemblage rapide et facile, ainsi que la modularité et la polyvalence fournies par l'assemblage de coudes à segments, qui permettent de s'adapter à n'importe quelle installation, quelle que soit la difficulté de sa conception.

### Guide de codification

Ex : **20 1 1 0 001** = conduit avec bord tombé pour assemblage par collier, galvanisé, épaisseur 1 mm, DN 200 mm, longueur 1000 mm



### Matériaux et finitions

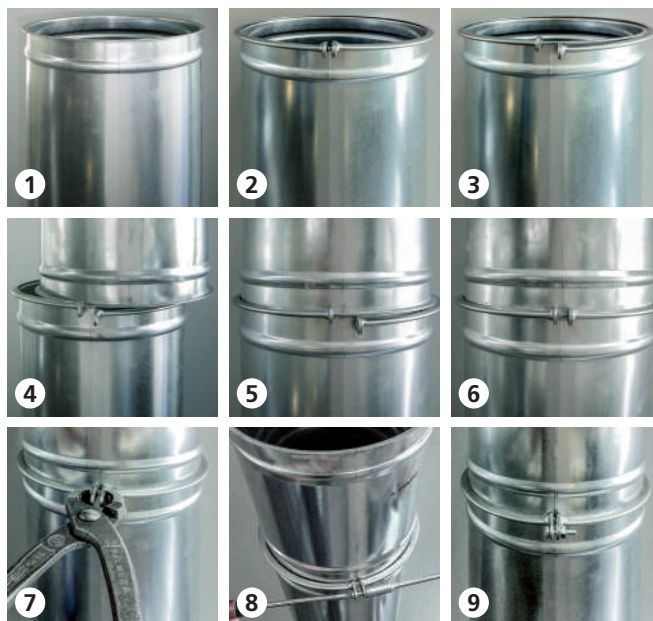
- Galvanisé DX51D+Z200-140 MA C selon UNE-EN-10346
- Inoxydable AISI 304L 2B (1.4307)
- Autres matériaux sur demande : AISI 316L (1.4404), AISI 441 (1.4509), acier DC 01, etc.
- Autres finitions sur demande : peinture par poudrage, vitrifié, revêtements protecteurs, etc.

### Épaisseurs

- **Galvanisé :**
  - DN 80 - DN 175 mm : 0,8 mm
  - DN 200 - DN 1000 mm : 1,0 mm
- **Inoxydable :**
  - DN 80 - DN 175 mm : 0,6 mm
  - DN 200 - DN 1000 mm : 0,8 mm

## Éléments d'assemblage

### 1) Assemblage Collier Multiform



Vidéo assemblage  
Collier Multiform

### 2) Assemblage Collier Hybride

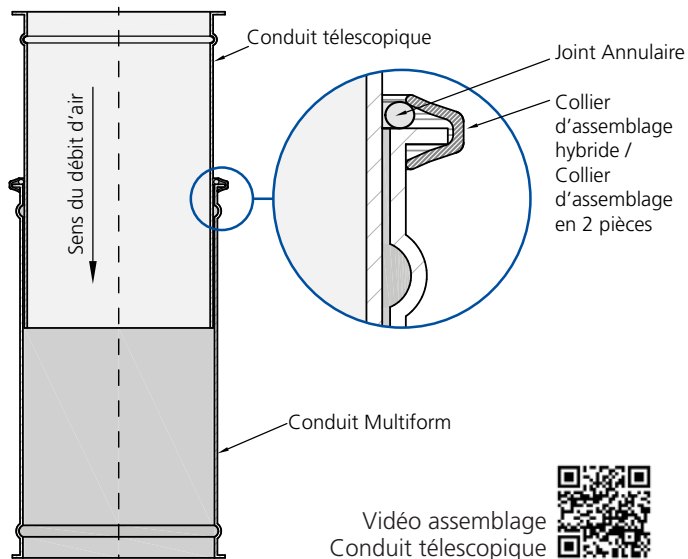


Vidéo assemblage  
Collier Hybride

### 3) Assemblage Bride folle



## Assemblage Conduit télescopique

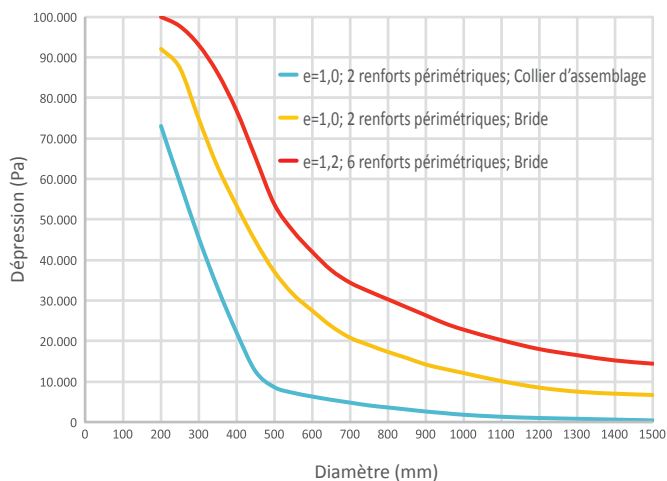


Vidéo assemblage  
Conduit télescopique

## Dépression

Les éléments standard du système de tuyauterie modulaire ROS sont conçus pour couvrir pratiquement toutes les applications en dépolluage, transport pneumatique de particules à basse pression et ventilation industrielle.

Dépression maximale admissible en fonction du diamètre du conduit



## Étanchéité

Les pertes d'air mesurées par raccordement sont très inférieures aux valeurs autorisées par la norme DIN-EN-12237, étanchéité classe D.

## Tolérances

Longueurs de conduits et angles des segments selon la norme DIN-ISO-2768-1-V.

## Éléments de supportage

Distance maximale recommandée entre les supports pour conduites horizontales, en fonction de l'élément d'assemblage :

Diamètre DN (mm)	Collier d'assemblage Multiform (m)	Collier d'assemblage Hybride (m)	Bride (m)
80 - 175	5	5	6
200 - 350	4	4	5
400 - 650	3	3	4
700 - 1000	2	2	3

### Considérations

- Dans les installations où la tuyauterie est à l'extérieur, il est recommandé d'augmenter la quantité de supports un 25% afin de minimiser les effets des agents atmosphériques.
- Pour les connexions aux équipements, il est recommandé d'installer un élément flexible afin de minimiser la transmission de vibrations à la tuyauterie.
- En cas d'extraction de solides, par gravitation ou par transport pneumatique, il est conseillé que le client étudie, en fonction de la charge du solide, le risque d'accumulation en certains points du circuit.
- Le correct assemblage de la tuyauterie et des éléments de supportage (couple de serrage, alignement, etc.) par la société en charge de l'installation est supposé.
- Ces valeurs sont purement informatives, l'étude structurelle correspondante incombe au client pour définir dans chaque cas les éléments de supportages adéquat et nécessaire.

## Liaison équipotentielle

Le système de tuyauterie modulaire ROS standard garantit la conductivité électrique tout au long de l'installation, car ses raccords à l'aide du Collier Multiform sont en métal-métal. La connexion avec le Collier Hybride nécessite l'utilisation de joints conducteurs pour maintenir la liaison équipotentielle. Dans le cas d'utilisation de joints non conducteurs ou de la nécessité de réaffirmer la conductivité, des clips de mise à la terre ou des câbles de masse sont disponibles.

## Certifications

