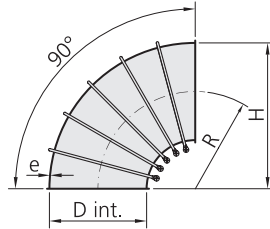


## Codo segmentado 90° R1D

Segmented bend 90° R1D

Coude à segments 90° R1D



D int.	R	H	e		Kg		galvanizado galvanized galvanisé	inoxidable 304 stainless steel 304 inoxydable 304
			galva	inox	galva	inox	Ref.	Ref.
80	·	·	·	·	·	·	·	·
100	100	150	0,8	0,8	0,57	0,52	10810029	10820029
110	110	165	0,8	0,8	0,68	0,63	11810029	11820029
120	120	180	0,8	0,8	0,80	0,75	12810029	12820029
125	125	188	0,8	0,8	0,80	0,75	21810029	21820029
130	130	195	0,8	0,6	0,98	0,75	13810029	13620029
140	140	210	0,8	0,6	1,10	0,86	14810029	14620029
150	150	225	0,8	0,6	1,21	0,92	15810029	15620029
160	160	240	0,8	0,6	1,21	0,93	16810029	16620029
175	175	263	0,8	0,6	1,57	1,16	17810029	17620029
200	200	300	1,0	0,8	2,54	1,82	20110029	20820029
225	225	337	1,0	0,8	3,02	2,44	22110029	22820029
250	250	375	1,0	0,8	3,61	2,86	25110029	25820029
275	275	412	1,0	0,8	4,26	3,39	27110029	27820029
300	300	450	1,0	0,8	4,91	3,92	30110029	30820029
315	315	473	1,0	0,8	5,12	4,21	31110029	31820029
325	325	487	1,0	0,8	5,78	4,56	32110029	32820029
350	350	525	1,0	0,8	6,55	5,21	35110029	35820029
400	400	600	1,0	0,8	8,27	6,58	40110029	40820029
450	450	675	1,0	0,8	10,23	8,12	45110029	45820029
500	500	750	1,0	0,8	12,42	9,79	50110029	50820029
550	550	825	1,0	0,8	14,74	11,69	55110029	55820029
600	600	900	1,0	0,8	17,30	13,77	60110029	60820029
650	650	975	1,0	0,8	20,04	15,92	65110029	65820029
700	700	1050	1,0	0,8	22,96	18,30	70110029	70820029
750	750	1125	1,0	0,8	27,32	20,86	75110029	75820029
800	800	1200	1,0	0,8	30,76	24,64	80110029	80820029
850	850	1275	1,0	0,8	34,44	27,60	85110029	85820029
900	900	1350	1,0	0,8	38,25	30,69	90110029	90820029
950	950	1425	1,0	0,8	42,29	33,96	95110029	95820029
1000	1000	1500	1,0	0,8	46,57	37,35	99110029	99820029



### Junta: | Sealing: | Joint :

Para codo segmentado montado con Junta Perfilada, sustituir el dígito de la unión por **3** (EPDM), **4** (Silicona), **5** (NBR) o **6** (Vitón).

For segmented bend mounted with Profiled Sealing-ring, replace the assembly digit with **3** (EPDM), **4** (Silicone), **5** (NBR) or **6** (Viton).

Pour coude à segments monté avec Joint Profilé, remplacer le chiffre d'assemblage par **3** (EPDM), **4** (Silicone), **5** (NBR) ou **6** (Viton).

Ex.: xxxx**3**xxx

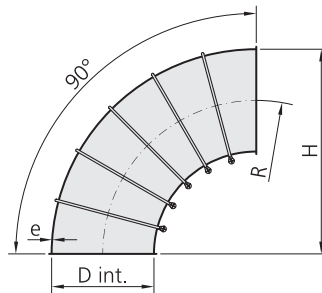
### Nota: | Note:

DN 80 - DN 400, fabricación estándar con unión longitudinal mediante soldadura láser. DN 450 - DN 1000, fabricación estándar con unión longitudinal mediante soldadura por puntos. Soldadura láser disponible bajo solicitud en algunos diámetros.

DN 80 - DN 400, standard manufacture with lengthwise laser-weld join. DN 450 - DN 1000, standard manufacture with lengthwise spot-weld join. Laser-weld available on request for some diameters.

DN 80 - DN 400, fabrication standard avec jonction longitudinale par soudure laser. DN 450 - DN 1000, fabrication standard avec jonction longitudinale par soudure par points. Soudure laser disponible sur demande pour certains diamètres.

**Codo segmentado 90° R1,5D**  
 Segmented bend 90° R1,5D  
 Coude à segments 90° R1,5D



2

D int.	R	H	e		Kg		galvanizado galvanized galvanisé	inoxidable 304 stainless steel 304 inoxydable 304
			galva	inox	galva	inox	Ref.	Ref.
80	·	·	·	·	·	·	·	·
100	150	200	0,8	0,8	0,75	0,75	10810030	10820030
110	165	220	0,8	0,8	0,86	0,87	11810030	11820030
120	180	240	0,8	0,8	0,98	0,99	12810030	12820030
125	188	250	0,8	0,8	1,04	1,05	21810030	21820030
130	195	260	0,8	0,6	1,28	0,98	13810030	13620030
140	210	280	0,8	0,6	1,40	1,10	14810030	14620030
150	225	300	0,8	0,6	1,63	1,17	15810030	15620030
160	240	320	0,8	0,6	1,63	1,28	16810030	16620030
175	263	350	0,8	0,6	2,05	1,58	17810030	17620030
200	300	400	1,0	0,8	3,38	2,68	20110030	20820030
225	338	450	1,0	0,8	4,10	3,09	22110030	22820030
250	375	500	1,0	0,8	4,93	3,93	25110030	25820030
275	413	550	1,0	0,8	5,82	4,70	27110030	27820030
300	450	600	1,0	0,8	6,77	5,47	30110030	30820030
315	473	630	1,0	0,8	6,80	5,76	31110030	31820030
325	488	650	1,0	0,8	7,94	6,35	32110030	32820030
350	525	700	1,0	0,8	9,07	7,30	35110030	35820030
400	600	800	1,0	0,8	11,57	9,32	40110030	40820030
450	675	900	1,0	0,8	14,37	11,53	45110030	45820030
500	750	1000	1,0	0,8	17,52	14,03	50110030	50820030
550	825	1100	1,0	0,8	20,92	16,77	55110030	55820030
600	900	1200	1,0	0,8	24,68	19,70	60110030	60820030
650	975	1300	1,0	0,8	28,68	22,92	65110030	65820030
700	1050	1400	1,0	0,8	32,98	26,44	70110030	70820030
750	1125	1500	1,0	0,8	38,84	31,24	75110030	75820030
800	1200	1600	1,0	0,8	43,90	35,34	80110030	80820030
850	1275	1700	1,0	0,8	49,20	39,57	85110030	85820030
900	1350	1800	1,0	0,8	54,81	44,10	90110030	90820030
950	1425	1900	1,0	0,8	60,77	48,81	95110030	95820030
1000	1500	2000	1,0	0,8	67,03	53,82	99110030	99820030



**Junta: | Sealing: | Joint :**

Para codo segmentado montado con Junta Perfilada, sustituir el dígito de la unión por **3** (EPDM), **4** (Silicona), **5** (NBR) o **6** (Vitón).

For segmented bend mounted with Profiled Sealing-ring, replace the assembly digit with **3** (EPDM), **4** (Silicone), **5** (NBR) or **6** (Viton).

Pour coude à segments monté avec Joint Profilé, remplacer le chiffre d'assemblage par **3** (EPDM), **4** (Silicone), **5** (NBR) ou **6** (Viton).

Ex.: xxxx**3**xxx

**Nota: | Note:**

DN 80 - DN 400, fabricación estándar con unión longitudinal mediante soldadura láser. DN 450 - DN 1000, fabricación estándar con unión longitudinal mediante soldadura por puntos. Soldadura láser disponible bajo solicitud en algunos diámetros.

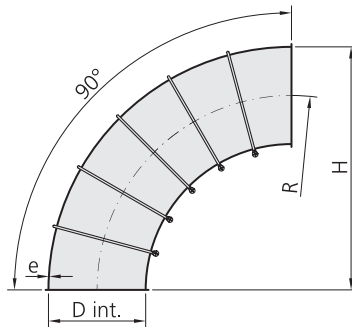
DN 80 - DN 400, standard manufacture with lengthwise laser-weld join. DN 450 - DN 1000, standard manufacture with lengthwise spot-weld join. Laser-weld available on request for some diameters.

DN 80 - DN 400, fabrication standard avec jonction longitudinale par soudure laser. DN 450 - DN 1000, fabrication standard avec jonction longitudinale par soudure par points. Soudure laser disponible sur demande pour certains diamètres.

## Codo segmentado 90° R2D

Segmented bend 90° R2D

Coude à segments 90° R2D



D int.	R	H	e		Kg		galvanizado galvanized galvanisé	inoxidable 304 stainless steel 304 inoxydable 304
			galva	inox	galva	inox	Ref.	Ref.
80	·	·	·	·	·	·	·	·
100	200	250	0,8	0,8	0,87	0,87	10810031	10820031
110	220	275	0,8	0,8	1,10	1,05	11810031	11820031
120	240	300	0,8	0,8	1,22	1,17	12810031	12820031
125	250	313	0,8	0,8	1,28	1,29	21810031	21820031
130	260	325	0,8	0,6	1,52	1,22	13810031	13620031
140	280	350	0,8	0,6	1,76	1,34	14810031	14620031
150	300	375	0,8	0,6	1,99	1,47	15810031	15620031
160	320	400	0,8	0,6	1,99	1,58	16810031	16620031
175	350	438	0,8	0,6	2,59	1,94	17810031	17620031
200	400	500	1,0	0,8	4,22	3,34	20110031	20820031
225	450	563	1,0	0,8	5,12	4,12	22110031	22820031
250	500	625	1,0	0,8	6,19	4,95	25110031	25820031
275	550	688	1,0	0,8	7,38	5,90	27110031	27820031
300	600	750	1,0	0,8	8,63	6,97	30110031	30820031
315	630	788	1,0	0,8	8,90	7,32	31110031	31820031
325	650	813	1,0	0,8	10,10	8,09	32110031	32820031
350	700	875	1,0	0,8	11,59	9,28	35110031	35820031
400	800	1000	1,0	0,8	14,87	11,96	40110031	40820031
450	900	1125	1,0	0,8	18,51	14,83	45110031	45820031
500	1000	1250	1,0	0,8	22,68	18,11	50110031	50820031
550	1100	1375	1,0	0,8	27,16	21,75	55110031	55820031
600	1200	1500	1,0	0,8	32,06	25,58	60110031	60820031
650	1300	1625	1,0	0,8	37,32	29,88	65110031	65820031
700	1400	1750	1,0	0,8	43,06	34,42	70110031	70820031
750	1500	1875	1,0	0,8	50,36	40,48	75110031	75820031
800	1600	2000	1,0	0,8	56,98	45,78	80110031	80820031
850	1700	2125	1,0	0,8	63,96	51,39	85110031	85820031
900	1800	2250	1,0	0,8	71,37	57,30	90110031	90820031
950	1900	2375	1,0	0,8	79,19	63,57	95110031	95820031
1000	2000	2500	1,0	0,8	87,43	70,20	99110031	99820031



### Junta: | Sealing: | Joint :

Para codo segmentado montado con Junta Perfilada, sustituir el dígito de la unión por **3** (EPDM), **4** (Silicona), **5** (NBR) o **6** (Vitón).

For segmented bend mounted with Profiled Sealing-ring, replace the assembly digit with **3** (EPDM), **4** (Silicone), **5** (NBR) or **6** (Viton).

Pour coude à segments monté avec Joint Profilé, remplacer le chiffre d'assemblage par **3** (EPDM), **4** (Silicone), **5** (NBR) ou **6** (Viton).

Ex.: xxxx**3**xxx

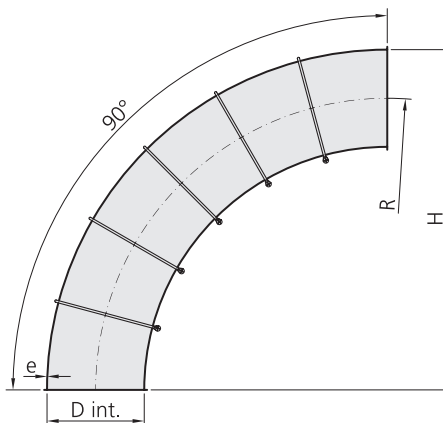
### Nota: | Note:

DN 80 - DN 400, fabricación estándar con unión longitudinal mediante soldadura láser. DN 450 - DN 1000, fabricación estándar con unión longitudinal mediante soldadura por puntos. Soldadura láser disponible bajo solicitud en algunos diámetros.

DN 80 - DN 400, standard manufacture with lengthwise laser-weld join. DN 450 - DN 1000, standard manufacture with lengthwise spot-weld join. Laser-weld available on request for some diameters.

DN 80 - DN 400, fabrication standard avec jonction longitudinale par soudure laser. DN 450 - DN 1000, fabrication standard avec jonction longitudinale par soudure par points. Soudure laser disponible sur demande pour certains diamètres.

**Codo segmentado 90° R3D**  
 Segmented bend 90° R3D  
 Coude à segments 90° R3D



2

D int.	R	H	e		Kg		galvanizado galvanized galvanisé	inoxidable 304 stainless steel 304 inoxydable 304
			galva	inox	galva	inox	Ref.	Ref.
80	200	240	0,8	0,8	0,75	0,70	08810032	08820032
100	300	350	0,8	0,8	1,17	1,23	10810032	10820032
110	330	385	0,8	0,8	1,46	1,41	11810032	11820032
120	360	420	0,8	0,8	1,70	1,65	12810032	12820032
125	375	438	0,8	0,8	1,82	1,77	21810032	21820032
130	390	455	0,8	0,6	2,12	1,64	13810032	13620032
140	420	490	0,8	0,6	2,42	1,82	14810032	14620032
150	450	525	0,8	0,6	2,77	2,01	15810032	15620032
160	480	560	0,8	0,6	2,83	2,18	16810032	16620032
175	525	613	0,8	0,6	3,61	2,72	17810032	17620032
200	600	700	1,0	0,8	5,90	4,72	20110032	20820032
225	675	788	1,0	0,8	7,22	5,80	22110032	22820032
250	750	875	1,0	0,8	8,77	7,05	25110032	25820032
275	825	963	1,0	0,8	10,50	8,42	27110032	27820032
300	900	1050	1,0	0,8	12,35	9,91	30110032	30820032
315	945	1103	1,0	0,8	12,80	10,50	31110032	31820032
325	975	1138	1,0	0,8	14,48	11,57	32110032	32820032
350	1050	1225	1,0	0,8	16,63	13,36	35110032	35820032
400	1200	1400	1,0	0,8	21,47	17,18	40110032	40820032
450	1350	1575	1,0	0,8	26,85	21,49	45110032	45820032
500	1500	1750	1,0	0,8	32,94	26,33	50110032	50820032
550	1650	1925	1,0	0,8	39,58	31,65	55110032	55820032
600	1800	2100	1,0	0,8	46,76	37,40	60110032	60820032
650	1950	2275	1,0	0,8	54,66	43,68	65110032	65820032
700	2100	2450	1,0	0,8	63,10	50,50	70110032	70820032
750	2250	2625	1,0	0,8	73,34	58,84	75110032	75820032
800	2400	2800	1,0	0,8	83,14	66,72	80110032	80820032
850	2550	2975	1,0	0,8	93,54	75,03	85110032	85820032
900	2700	3150	1,0	0,8	104,49	83,82	90110032	90820032
950	2850	3325	1,0	0,8	116,09	93,09	95110032	95820032
1000	3000	3500	1,0	0,8	128,29	102,84	99110032	99820032



**Junta: | Sealing: | Joint :**

Para codo segmentado montado con Junta Perfilada, sustituir el dígito de la unión por **3** (EPDM), **4** (Silicona), **5** (NBR) o **6** (Vitón).

For segmented bend mounted with Profiled Sealing-ring, replace the assembly digit with **3** (EPDM), **4** (Silicone), **5** (NBR) or **6** (Viton).

Pour coude à segments monté avec Joint Profilé, remplacer le chiffre d'assemblage par **3** (EPDM), **4** (Silicone), **5** (NBR) ou **6** (Viton).

Ex.: xxxx**3**xxx

**Nota: | Note:**

DN 80 - DN 400, fabricación estándar con unión longitudinal mediante soldadura láser. DN 450 - DN 1000, fabricación estándar con unión longitudinal mediante soldadura por puntos. Soldadura láser disponible bajo solicitud en algunos diámetros.

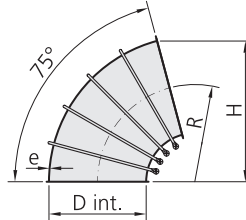
DN 80 - DN 400, standard manufacture with lengthwise laser-weld join. DN 450 - DN 1000, standard manufacture with lengthwise spot-weld join. Laser-weld available on request for some diameters.

DN 80 - DN 400, fabrication standard avec jonction longitudinale par soudure laser. DN 450 - DN 1000, fabrication standard avec jonction longitudinale par soudure par points. Soudure laser disponible sur demande pour certains diamètres.

## Codo segmentado 75° R1D

Segmented bend 75° R1D

Coude à segments 75° R1D



D int.	R	H	e		Kg		galvanizado galvanized galvanisé	inoxidable 304 stainless steel 304 inoxydable 304
			galva	inox	galva	inox	Ref.	Ref.
80	·	·	·	·	·	·	·	·
100	100	145	0,8	0,8	0,47	0,43	10810025	10820025
110	110	160	0,8	0,8	0,56	0,52	11810025	11820025
120	120	174	0,8	0,8	0,66	0,62	12810025	12820025
125	125	181	0,8	0,8	0,66	0,62	21810025	21820025
130	130	188	0,8	0,6	0,81	0,62	13810025	13620025
140	140	203	0,8	0,6	0,91	0,71	14810025	14620025
150	150	217	0,8	0,6	1,00	0,76	15810025	15620025
160	160	232	0,8	0,6	1,00	0,77	16810025	16620025
175	175	254	0,8	0,6	1,30	0,96	17810025	17620025
200	200	290	1,0	0,8	2,10	1,51	20110025	20820025
225	225	326	1,0	0,8	2,50	2,02	22110025	22820025
250	250	362	1,0	0,8	2,99	2,37	25110025	25820025
275	275	398	1,0	0,8	3,53	2,81	27110025	27820025
300	300	434	1,0	0,8	4,07	3,25	30110025	30820025
315	315	456	1,0	0,8	4,24	3,49	31110025	31820025
325	325	471	1,0	0,8	4,79	3,78	32110025	32820025
350	350	507	1,0	0,8	5,43	4,32	35110025	35820025
400	400	579	1,0	0,8	6,86	5,46	40110025	40820025
450	450	651	1,0	0,8	8,49	6,74	45110025	45820025
500	500	724	1,0	0,8	10,31	8,13	50110025	50820025
550	550	796	1,0	0,8	12,24	9,71	55110025	55820025
600	600	868	1,0	0,8	14,37	11,44	60110025	60820025
650	650	941	1,0	0,8	16,65	13,23	65110025	65820025
700	700	1013	1,0	0,8	19,08	15,21	70110025	70820025
750	750	1085	1,0	0,8	22,67	17,34	75110025	75820025
800	800	1158	1,0	0,8	25,53	20,45	80110025	80820025
850	850	1230	1,0	0,8	28,59	22,91	85110025	85820025
900	900	1303	1,0	0,8	31,76	25,48	90110025	90820025
950	950	1375	1,0	0,8	35,12	28,20	95110025	95820025
1000	1000	1447	1,0	0,8	38,68	31,02	99110025	99820025



### Junta: | Sealing: | Joint :

Para codo segmentado montado con Junta Perfilada, sustituir el dígito de la unión por **3** (EPDM), **4** (Silicona), **5** (NBR) o **6** (Vitón).

For segmented bend mounted with Profiled Sealing-ring, replace the assembly digit with **3** (EPDM), **4** (Silicone), **5** (NBR) or **6** (Viton).

Pour coude à segments monté avec Joint Profilé, remplacer le chiffre d'assemblage par **3** (EPDM), **4** (Silicone), **5** (NBR) ou **6** (Viton).

Ex.: xxxx**3**xxx

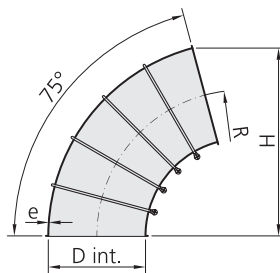
### Nota: | Note:

DN 80 - DN 400, fabricación estándar con unión longitudinal mediante soldadura láser. DN 450 - DN 1000, fabricación estándar con unión longitudinal mediante soldadura por puntos. Soldadura láser disponible bajo solicitud en algunos diámetros.

DN 80 - DN 400, standard manufacture with lengthwise laser-weld joint. DN 450 - DN 1000, standard manufacture with lengthwise spot-weld joint. Laser-weld available on request for some diameters.

DN 80 - DN 400, fabrication standard avec jonction longitudinale par soudure laser. DN 450 - DN 1000, fabrication standard avec jonction longitudinale par soudure par points. Soudure laser disponible sur demande pour certains diamètres.

**Codo segmentado 75° R1,5D**  
 Segmented bend 75° R1,5D  
 Coude à segments 75° R1,5D



2

D int.	R	H	e		Kg		galvanizado galvanized galvanisé	inoxidable 304 stainless steel 304 inoxydable 304
			galva	inox	galva	inox	Ref.	Ref.
80	·	·	·	·	·	·	·	·
100	150	193	0,8	0,8	0,62	0,62	10810026	10820026
110	165	213	0,8	0,8	0,71	0,72	11810026	11820026
120	180	232	0,8	0,8	0,81	0,82	12810026	12820026
125	188	242	0,8	0,8	0,86	0,87	21810026	21820026
130	195	251	0,8	0,6	1,06	0,81	13810026	13620026
140	210	271	0,8	0,6	1,16	0,91	14810026	14620026
150	225	290	0,8	0,6	1,35	0,97	15810026	15620026
160	240	309	0,8	0,6	1,35	1,06	16810026	16620026
175	263	338	0,8	0,6	1,70	1,31	17810026	17620026
200	300	386	1,0	0,8	2,80	2,22	20110026	20820026
225	338	435	1,0	0,8	3,40	2,56	22110026	22820026
250	375	483	1,0	0,8	4,09	3,26	25110026	25820026
275	413	531	1,0	0,8	4,83	3,90	27110026	27820026
300	450	579	1,0	0,8	5,62	4,54	30110026	30820026
315	473	608	1,0	0,8	5,64	4,78	31110026	31820026
325	488	628	1,0	0,8	6,59	5,27	32110026	32820026
350	525	676	1,0	0,8	7,53	6,06	35110026	35820026
400	600	772	1,0	0,8	9,61	7,74	40110026	40820026
450	675	869	1,0	0,8	11,94	9,58	45110026	45820026
500	750	965	1,0	0,8	14,56	11,66	50110026	50820026
550	825	1062	1,0	0,8	17,39	13,94	55110026	55820026
600	900	1158	1,0	0,8	20,52	16,38	60110026	60820026
650	975	1255	1,0	0,8	23,85	19,06	65110026	65820026
700	1050	1351	1,0	0,8	27,43	21,99	70110026	70820026
750	1125	1448	1,0	0,8	32,27	25,95	75110026	75820026
800	1200	1544	1,0	0,8	36,48	29,36	80110026	80820026
850	1275	1641	1,0	0,8	40,89	32,88	85110026	85820026
900	1350	1737	1,0	0,8	45,56	36,65	90110026	90820026
950	1425	1834	1,0	0,8	50,52	40,57	95110026	95820026
1000	1500	1930	1,0	0,8	55,73	44,74	99110026	99820026

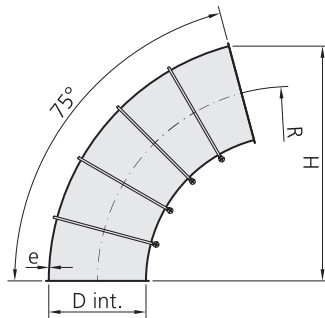
**! Junta: | Sealing: | Joint :**  
 Para codo segmentado montado con Junta Perfilada, sustituir el dígito de la unión por **3** (EPDM), **4** (Silicona), **5** (NBR) o **6** (Vitón).  
 For segmented bend mounted with Profiled Sealing-ring, replace the assembly digit with **3** (EPDM), **4** (Silicone), **5** (NBR) or **6** (Viton).  
 Pour coude à segments monté avec Joint Profilé, remplacer le chiffre d'assemblage par **3** (EPDM), **4** (Silicone), **5** (NBR) ou **6** (Viton).  
 Ex.: xxxx**3**xxx

**Nota: | Note:**  
 DN 80 - DN 400, fabricación estándar con unión longitudinal mediante soldadura láser. DN 450 - DN 1000, fabricación estándar con unión longitudinal mediante soldadura por puntos. Soldadura láser disponible bajo solicitud en algunos diámetros.  
 DN 80 - DN 400, standard manufacture with lengthwise laser-weld join. DN 450 - DN 1000, standard manufacture with lengthwise spot-weld join. Laser-weld available on request for some diameters.  
 DN 80 - DN 400, fabrication standard avec jonction longitudinale par soudure laser. DN 450 - DN 1000, fabrication standard avec jonction longitudinale par soudure par points. Soudure laser disponible sur demande pour certains diamètres.

## Codo segmentado 75° R2D

Segmented bend 75° R2D

Coude à segments 75° R2D



D int.	R	H	e		Kg		galvanizado galvanized galvanisé	inoxidable 304 stainless steel 304 inoxydable 304
			galva	inox	galva	inox	Ref.	Ref.
80	·	·	·	·	·	·	·	·
100	200	242	0,8	0,8	0,72	0,72	10810027	10820027
110	220	266	0,8	0,8	0,91	0,87	11810027	11820027
120	240	290	0,8	0,8	1,01	0,97	12810027	12820027
125	250	302	0,8	0,8	1,06	1,07	21810027	21820027
130	260	314	0,8	0,6	1,26	1,01	13810027	13620027
140	280	338	0,8	0,6	1,46	1,11	14810027	14620027
150	300	362	0,8	0,6	1,65	1,22	15810027	15620027
160	320	387	0,8	0,6	1,65	1,31	16810027	16620027
175	350	423	0,8	0,6	2,15	1,61	17810027	17620027
200	400	483	1,0	0,8	3,50	2,77	20110027	20820027
225	450	543	1,0	0,8	4,25	3,42	22110027	22820027
250	500	604	1,0	0,8	5,14	4,11	25110027	25820027
275	550	664	1,0	0,8	6,13	4,90	27110027	27820027
300	600	724	1,0	0,8	7,17	5,79	30110027	30820027
315	630	761	1,0	0,8	7,39	6,08	31110027	31820027
325	650	785	1,0	0,8	8,39	6,72	32110027	32820027
350	700	845	1,0	0,8	9,63	7,71	35110027	35820027
400	800	965	1,0	0,8	12,36	9,94	40110027	40820027
450	900	1086	1,0	0,8	15,39	12,33	45110027	45820027
500	1000	1207	1,0	0,8	18,86	15,06	50110027	50820027
550	1100	1327	1,0	0,8	22,59	18,09	55110027	55820027
600	1200	1448	1,0	0,8	26,67	21,28	60110027	60820027
650	1300	1569	1,0	0,8	31,05	24,86	65110027	65820027
700	1400	1689	1,0	0,8	35,83	28,64	70110027	70820027
750	1500	1810	1,0	0,8	41,87	33,65	75110027	75820027
800	1600	1931	1,0	0,8	47,38	38,06	80110027	80820027
850	1700	2051	1,0	0,8	53,19	42,73	85110027	85820027
900	1800	2172	1,0	0,8	59,36	47,65	90110027	90820027
950	1900	2292	1,0	0,8	65,87	52,87	95110027	95820027
1000	2000	2413	1,0	0,8	72,73	58,39	99110027	99820027



### Junta: | Sealing: | Joint :

Para codo segmentado montado con Junta Perfilada, sustituir el dígito de la unión por **3** (EPDM), **4** (Silicona), **5** (NBR) o **6** (Vitón).

For segmented bend mounted with Profiled Sealing-ring, replace the assembly digit with **3** (EPDM), **4** (Silicone), **5** (NBR) or **6** (Viton).

Pour coude à segments monté avec Joint Profilé, remplacer le chiffre d'assemblage par **3** (EPDM), **4** (Silicone), **5** (NBR) ou **6** (Viton).

Ex.: xxxx**3**xxx

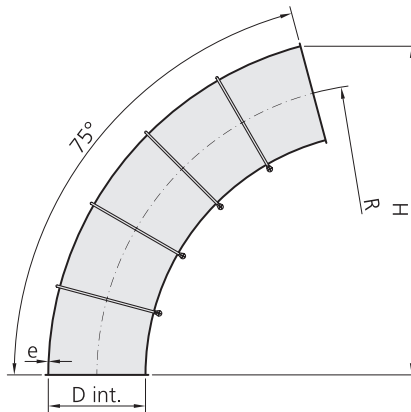
### Nota: | Note:

DN 80 - DN 400, fabricación estándar con unión longitudinal mediante soldadura láser. DN 450 - DN 1000, fabricación estándar con unión longitudinal mediante soldadura por puntos. Soldadura láser disponible bajo solicitud en algunos diámetros.

DN 80 - DN 400, standard manufacture with lengthwise laser-weld join. DN 450 - DN 1000, standard manufacture with lengthwise spot-weld join. Laser-weld available on request for some diameters.

DN 80 - DN 400, fabrication standard avec jonction longitudinale par soudure laser. DN 450 - DN 1000, fabrication standard avec jonction longitudinale par soudure par points. Soudure laser disponible sur demande pour certains diamètres.

**Codo segmentado 75° R3D**  
 Segmented bend 75° R3D  
 Coude à segments 75° R3D



2

D int.	R	H	e		Kg		galvanizado galvanized galvanisé	inoxidable 304 stainless steel 304 inoxydable 304
			galva	inox	galva	inox	Ref.	Ref.
80	200	232	0,8	0,8	0,62	0,58	08810028	08820028
100	300	338	0,8	0,8	0,97	1,02	10810028	10820028
110	330	372	0,8	0,8	1,21	1,17	11810028	11820028
120	360	406	0,8	0,8	1,41	1,37	12810028	12820028
125	375	423	0,8	0,8	1,51	1,47	21810028	21820028
130	390	440	0,8	0,6	1,76	1,36	13810028	13620028
140	420	473	0,8	0,6	2,01	1,51	14810028	14620028
150	450	507	0,8	0,6	2,30	1,67	15810028	15620028
160	480	541	0,8	0,6	2,35	1,81	16810028	16620028
175	525	592	0,8	0,6	3,00	2,26	17810028	17620028
200	600	676	1,0	0,8	4,90	3,92	20110028	20820028
225	675	761	1,0	0,8	6,00	4,82	22110028	22820028
250	750	845	1,0	0,8	7,29	5,86	25110028	25820028
275	825	930	1,0	0,8	8,73	7,00	27110028	27820028
300	900	1014	1,0	0,8	10,27	8,24	30110028	30820028
315	945	1065	1,0	0,8	10,64	8,73	31110028	31820028
325	975	1098	1,0	0,8	12,04	9,62	32110028	32820028
350	1050	1183	1,0	0,8	13,83	11,11	35110028	35820028
400	1200	1352	1,0	0,8	17,86	14,29	40110028	40820028
450	1350	1521	1,0	0,8	22,34	17,88	45110028	45820028
500	1500	1690	1,0	0,8	27,41	21,91	50110028	50820028
550	1650	1859	1,0	0,8	32,94	26,34	55110028	55820028
600	1800	2028	1,0	0,8	38,92	31,13	60110028	60820028
650	1950	2197	1,0	0,8	45,50	36,36	65110028	65820028
700	2100	2365	1,0	0,8	52,53	42,04	70110028	70820028
750	2250	2534	1,0	0,8	61,02	48,95	75110028	75820028
800	2400	2703	1,0	0,8	69,18	55,51	80110028	80820028
850	2550	2872	1,0	0,8	77,84	62,43	85110028	85820028
900	2700	3041	1,0	0,8	86,96	69,75	90110028	90820028
950	2850	3210	1,0	0,8	96,62	77,47	95110028	95820028
1000	3000	3379	1,0	0,8	106,78	85,59	99110028	99820028



**Junta: | Sealing: | Joint :**

Para codo segmentado montado con Junta Perfilada, sustituir el dígito de la unión por **3** (EPDM), **4** (Silicona), **5** (NBR) o **6** (Vitón).

For segmented bend mounted with Profiled Sealing-ring, replace the assembly digit with **3** (EPDM), **4** (Silicone), **5** (NBR) or **6** (Viton).

Pour coude à segments monté avec Joint Profilé, remplacer le chiffre d'assemblage par **3** (EPDM), **4** (Silicone), **5** (NBR) ou **6** (Viton).

Ex.: xxxx**3**xxx

**Nota: | Note:**

DN 80 - DN 400, fabricación estándar con unión longitudinal mediante soldadura láser. DN 450 - DN 1000, fabricación estándar con unión longitudinal mediante soldadura por puntos. Soldadura láser disponible bajo solicitud en algunos diámetros.

DN 80 - DN 400, standard manufacture with lengthwise laser-weld join. DN 450 - DN 1000, standard manufacture with lengthwise spot-weld join. Laser-weld available on request for some diameters.

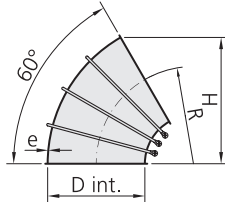
DN 80 - DN 400, fabrication standard avec jonction longitudinale par soudure laser. DN 450 - DN 1000, fabrication standard avec jonction longitudinale par soudure par points. Soudure laser disponible sur demande pour certains diamètres.



## Codo segmentado 60° R1D

Segmented bend 60° R1D

Coude à segments 60° R1D



D int.	R	H	e		Kg		galvanizado galvanized galvanisé	inoxidable 304 stainless steel 304 inoxydable 304
			galva	inox	galva	inox	Ref.	Ref.
80	.	.	.	.	.	.	.	.
100	100	130	0,8	0,8	0,40	0,37	10810021	10820021
110	110	143	0,8	0,8	0,48	0,41	11810021	11820021
120	120	156	0,8	0,8	0,56	0,49	12810021	12820021
125	125	162	0,8	0,8	0,56	0,49	21810021	21820021
130	130	169	0,8	0,6	0,68	0,52	13810021	13620021
140	140	182	0,8	0,6	0,76	0,56	14810021	14620021
150	150	195	0,8	0,6	0,84	0,57	15810021	15620021
160	160	209	0,8	0,6	0,84	0,64	16810021	16620021
175	175	227	0,8	0,6	1,08	0,76	17810021	17620021
200	200	260	1,0	0,8	1,76	1,32	20110021	20820021
225	225	292	1,0	0,8	2,08	1,60	22110021	22820021
250	250	325	1,0	0,8	2,48	1,91	25110021	25820021
275	275	357	1,0	0,8	2,92	2,26	27110021	27820021
300	300	389	1,0	0,8	3,36	2,61	30110021	30820021
315	315	410	1,0	0,8	3,52	2,80	31110021	31820021
325	325	422	1,0	0,8	3,96	3,03	32110021	32820021
350	350	454	1,0	0,8	4,48	3,46	35110021	35820021
400	400	519	1,0	0,8	5,64	4,40	40110021	40820021
450	450	584	1,0	0,8	6,96	5,39	45110021	45820021
500	500	649	1,0	0,8	8,44	6,53	50110021	50820021
550	550	714	1,0	0,8	10,00	7,79	55110021	55820021
600	600	779	1,0	0,8	11,72	9,14	60110021	60820021
650	650	844	1,0	0,8	13,56	10,60	65110021	65820021
700	700	908	1,0	0,8	15,52	12,18	70110021	70820021
750	750	973	1,0	0,8	18,60	14,54	75110021	75820021
800	800	1038	1,0	0,8	20,92	16,38	80110021	80820021
850	850	1103	1,0	0,8	23,40	18,31	85110021	85820021
900	900	1168	1,0	0,8	25,96	20,36	90110021	90820021
950	950	1233	1,0	0,8	28,68	22,53	95110021	95820021
1000	1000	1298	1,0	0,8	31,56	24,78	99110021	99820021



### Junta: | Sealing: | Joint :

Para codo segmentado montado con Junta Perfilada, sustituir el dígito de la unión por **3** (EPDM), **4** (Silicona), **5** (NBR) o **6** (Vitón).

For segmented bend mounted with Profiled Sealing-ring, replace the assembly digit with **3** (EPDM), **4** (Silicone), **5** (NBR) or **6** (Viton).

Pour coude à segments monté avec Joint Profilé, remplacer le chiffre d'assemblage par **3** (EPDM), **4** (Silicone), **5** (NBR) ou **6** (Viton).

Ex.: xxxx**3**xxx

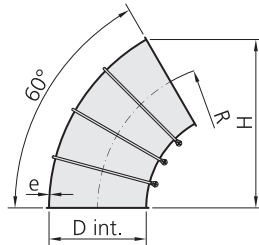
### Nota: | Note:

DN 80 - DN 400, fabricación estándar con unión longitudinal mediante soldadura láser. DN 450 - DN 1000, fabricación estándar con unión longitudinal mediante soldadura por puntos. Soldadura láser disponible bajo solicitud en algunos diámetros.

DN 80 - DN 400, standard manufacture with lengthwise laser-weld join. DN 450 - DN 1000, standard manufacture with lengthwise spot-weld join. Laser-weld available on request for some diameters.

DN 80 - DN 400, fabrication standard avec jonction longitudinale par soudure laser. DN 450 - DN 1000, fabrication standard avec jonction longitudinale par soudure par points. Soudure laser disponible sur demande pour certains diamètres.

**Codo segmentado 60° R1,5D**  
 Segmented bend 60° R1,5D  
 Coude à segments 60° R1,5D



2

D int.	R	H	e		Kg		galvanizado galvanized galvanisé	inoxidable 304 stainless steel 304 inoxydable 304
			galva	inox	galva	inox	Ref.	Ref.
80	·	·	·	·	·	·	·	·
100	150	173	0,8	0,8	0,49	0,49	10810022	10820022
110	165	191	0,8	0,8	0,56	0,57	11810022	11820022
120	180	208	0,8	0,8	0,64	0,65	12810022	12820022
125	188	217	0,8	0,8	0,68	0,69	21810022	21820022
130	195	225	0,8	0,6	0,84	0,64	13810022	13620022
140	210	243	0,8	0,6	0,92	0,72	14810022	14620022
150	225	260	0,8	0,6	1,07	0,77	15810022	15620022
160	240	278	0,8	0,6	1,07	0,84	16810022	16620022
175	263	303	0,8	0,6	1,35	1,04	17810022	17620022
200	300	346	1,0	0,8	2,22	1,76	20110022	20820022
225	338	390	1,0	0,8	2,70	2,03	22110022	22820022
250	375	433	1,0	0,8	3,25	2,59	25110022	25820022
275	413	476	1,0	0,8	3,84	3,10	27110022	27820022
300	450	519	1,0	0,8	4,47	3,61	30110022	30820022
315	473	546	1,0	0,8	4,48	3,80	31110022	31820022
325	488	563	1,0	0,8	5,24	4,19	32110022	32820022
350	525	606	1,0	0,8	5,99	4,82	35110022	35820022
400	600	692	1,0	0,8	7,65	6,16	40110022	40820022
450	675	779	1,0	0,8	9,51	7,63	45110022	45820022
500	750	865	1,0	0,8	11,60	9,29	50110022	50820022
550	825	952	1,0	0,8	13,86	11,11	55110022	55820022
600	900	1038	1,0	0,8	16,36	13,06	60110022	60820022
650	975	1125	1,0	0,8	19,02	15,20	65110022	65820022
700	1050	1211	1,0	0,8	21,88	17,54	70110022	70820022
750	1125	1298	1,0	0,8	25,70	20,66	75110022	75820022
800	1200	1384	1,0	0,8	29,06	23,38	80110022	80820022
850	1275	1471	1,0	0,8	32,58	26,19	85110022	85820022
900	1350	1558	1,0	0,8	36,31	29,20	90110022	90820022
950	1425	1644	1,0	0,8	40,27	32,33	95110022	95820022
1000	1500	1731	1,0	0,8	44,43	35,66	99110022	99820022



**Junta: | Sealing: | Joint :**

Para codo segmentado montado con Junta Perfilada, sustituir el dígito de la unión por **3** (EPDM), **4** (Silicona), **5** (NBR) o **6** (Vitón).

For segmented bend mounted with Profiled Sealing-ring, replace the assembly digit with **3** (EPDM), **4** (Silicone), **5** (NBR) or **6** (Viton).

Pour coude à segments monté avec Joint Profilé, remplacer le chiffre d'assemblage par **3** (EPDM), **4** (Silicone), **5** (NBR) ou **6** (Viton).

Ex.: xxxx**3**xxx

**Nota: | Note:**

DN 80 - DN 400, fabricación estándar con unión longitudinal mediante soldadura láser. DN 450 - DN 1000, fabricación estándar con unión longitudinal mediante soldadura por puntos. Soldadura láser disponible bajo solicitud en algunos diámetros.

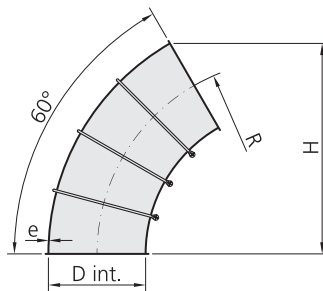
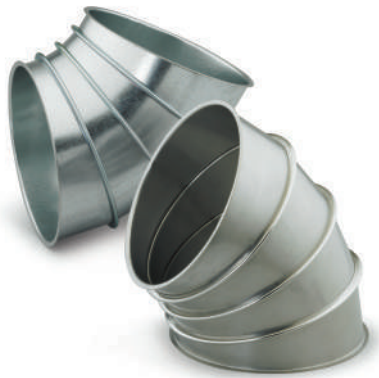
DN 80 - DN 400, standard manufacture with lengthwise laser-weld join. DN 450 - DN 1000, standard manufacture with lengthwise spot-weld join. Laser-weld available on request for some diameters.

DN 80 - DN 400, fabrication standard avec jonction longitudinale par soudure laser. DN 450 - DN 1000, fabrication standard avec jonction longitudinale par soudure par points. Soudure laser disponible sur demande pour certains diamètres.

## Codo segmentado 60° R2D

Segmented bend 60° R2D

Coude à segments 60° R2D



D int.	R	H	e		Kg		galvanizado galvanized galvanisé	inoxidable 304 stainless steel 304 inoxydable 304
			galva	inox	galva	inox	Ref.	Ref.
80	.	.	.	.	.	.	.	.
100	200	217	0,8	0,8	0,57	0,57	10810023	10820023
110	220	238	0,8	0,8	0,72	0,69	11810023	11820023
120	240	260	0,8	0,8	0,80	0,77	12810023	12820023
125	250	271	0,8	0,8	0,84	0,85	21810023	21820023
130	260	282	0,8	0,6	1,00	0,80	13810023	13620023
140	280	303	0,8	0,6	1,16	0,88	14810023	14620023
150	300	325	0,8	0,6	1,31	0,97	15810023	15620023
160	320	347	0,8	0,6	1,31	1,04	16810023	16620023
175	350	379	0,8	0,6	1,71	1,28	17810023	17620023
200	400	433	1,0	0,8	2,78	2,20	20110023	20820023
225	450	487	1,0	0,8	3,38	2,72	22110023	22820023
250	500	541	1,0	0,8	4,09	3,27	25110023	25820023
275	550	595	1,0	0,8	4,88	3,90	27110023	27820023
300	600	649	1,0	0,8	5,71	4,61	30110023	30820023
315	630	683	1,0	0,8	5,88	4,84	31110023	31820023
325	650	703	1,0	0,8	6,68	5,35	32110023	32820023
350	700	757	1,0	0,8	7,67	6,14	35110023	35820023
400	800	866	1,0	0,8	9,85	7,92	40110023	40820023
450	900	974	1,0	0,8	12,27	9,83	45110023	45820023
500	1000	1082	1,0	0,8	15,04	12,01	50110023	50820023
550	1100	1190	1,0	0,8	18,02	14,43	55110023	55820023
600	1200	1298	1,0	0,8	21,28	16,98	60110023	60820023
650	1300	1406	1,0	0,8	24,78	19,84	65110023	65820023
700	1400	1515	1,0	0,8	28,60	22,86	70110023	70820023
750	1500	1623	1,0	0,8	33,38	26,82	75110023	75820023
800	1600	1731	1,0	0,8	37,78	30,34	80110023	80820023
850	1700	1839	1,0	0,8	42,42	34,07	85110023	85820023
900	1800	1947	1,0	0,8	47,35	38,00	90110023	90820023
950	1900	2055	1,0	0,8	52,55	42,17	95110023	95820023
1000	2000	2164	1,0	0,8	58,03	46,58	99110023	99820023



### Junta: | Sealing: | Joint :

Para codo segmentado montado con Junta Perfilada, sustituir el dígito de la unión por **3** (EPDM), **4** (Silicona), **5** (NBR) o **6** (Vitón).

For segmented bend mounted with Profiled Sealing-ring, replace the assembly digit with **3** (EPDM), **4** (Silicone), **5** (NBR) or **6** (Viton).

Pour coude à segments monté avec Joint Profilé, remplacer le chiffre d'assemblage par **3** (EPDM), **4** (Silicone), **5** (NBR) ou **6** (Viton).

Ex.: xxxx**3**xxx

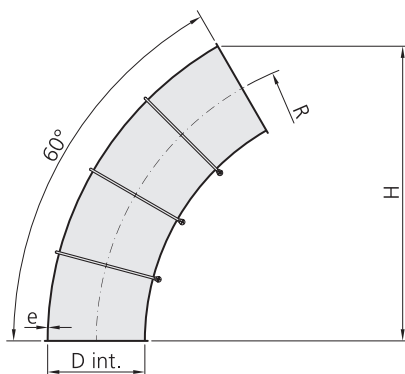
### Nota: | Note:

DN 80 - DN 400, fabricación estándar con unión longitudinal mediante soldadura láser. DN 450 - DN 1000, fabricación estándar con unión longitudinal mediante soldadura por puntos. Soldadura láser disponible bajo solicitud en algunos diámetros.

DN 80 - DN 400, standard manufacture with lengthwise laser-weld join. DN 450 - DN 1000, standard manufacture with lengthwise spot-weld join. Laser-weld available on request for some diameters.

DN 80 - DN 400, fabrication standard avec jonction longitudinale par soudure laser. DN 450 - DN 1000, fabrication standard avec jonction longitudinale par soudure par points. Soudure laser disponible sur demande pour certains diamètres.

**Codo segmentado 60° R3D**  
 Segmented bend 60° R3D  
 Coude à segments 60° R3D



2

D int.	R	H	e		Kg		galvanizado galvanized galvanisé	inoxidable 304 stainless steel 304 inoxydable 304
			galva	inox	galva	inox	Ref.	Ref.
80	200	208	0,8	0,8	0,49	0,46	08810024	08820024
100	300	303	0,8	0,8	0,77	0,81	10810024	10820024
110	330	334	0,8	0,8	0,96	0,93	11810024	11820024
120	360	364	0,8	0,8	1,12	1,09	12810024	12820024
125	375	379	0,8	0,8	1,20	1,17	21810024	21820024
130	390	394	0,8	0,6	1,40	1,08	13810024	13620024
140	420	424	0,8	0,6	1,60	1,20	14810024	14620024
150	450	455	0,8	0,6	1,83	1,33	15810024	15620024
160	480	485	0,8	0,6	1,87	1,44	16810024	16620024
175	525	530	0,8	0,6	2,39	1,80	17810024	17620024
200	600	606	1,0	0,8	3,90	3,12	20110024	20820024
225	675	682	1,0	0,8	4,78	3,84	22110024	22820024
250	750	758	1,0	0,8	5,81	4,67	25110024	25820024
275	825	833	1,0	0,8	6,96	5,58	27110024	27820024
300	900	909	1,0	0,8	8,19	6,57	30110024	30820024
315	945	955	1,0	0,8	8,48	6,96	31110024	31820024
325	975	985	1,0	0,8	9,60	7,67	32110024	32820024
350	1050	1061	1,0	0,8	11,03	8,86	35110024	35820024
400	1200	1212	1,0	0,8	14,25	11,40	40110024	40820024
450	1350	1363	1,0	0,8	17,83	14,27	45110024	45820024
500	1500	1515	1,0	0,8	21,88	17,49	50110024	50820024
550	1650	1666	1,0	0,8	26,30	21,03	55110024	55820024
600	1800	1818	1,0	0,8	31,08	24,86	60110024	60820024
650	1950	1969	1,0	0,8	36,34	29,04	65110024	65820024
700	2100	2121	1,0	0,8	41,96	33,58	70110024	70820024
750	2250	2272	1,0	0,8	48,70	39,06	75110024	75820024
800	2400	2424	1,0	0,8	55,22	44,30	80110024	80820024
850	2550	2575	1,0	0,8	62,14	49,83	85110024	85820024
900	2700	2727	1,0	0,8	69,43	55,68	90110024	90820024
950	2850	2878	1,0	0,8	77,15	61,85	95110024	95820024
1000	3000	3030	1,0	0,8	85,27	68,34	99110024	99820024



**Junta: | Sealing: | Joint :**

Para codo segmentado montado con Junta Perfilada, sustituir el dígito de la unión por **3** (EPDM), **4** (Silicona), **5** (NBR) o **6** (Vitón).

For segmented bend mounted with Profiled Sealing-ring, replace the assembly digit with **3** (EPDM), **4** (Silicone), **5** (NBR) or **6** (Viton).

Pour coude à segments monté avec Joint Profilé, remplacer le chiffre d'assemblage par **3** (EPDM), **4** (Silicone), **5** (NBR) ou **6** (Viton).

Ex.: xxxx**3**xxx

**Nota: | Note:**

DN 80 - DN 400, fabricación estándar con unión longitudinal mediante soldadura láser. DN 450 - DN 1000, fabricación estándar con unión longitudinal mediante soldadura por puntos. Soldadura láser disponible bajo solicitud en algunos diámetros.

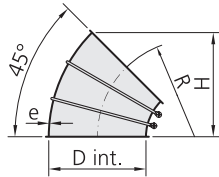
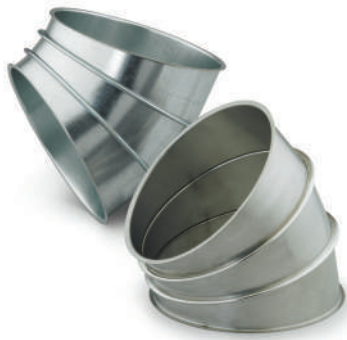
DN 80 - DN 400, standard manufacture with lengthwise laser-weld join. DN 450 - DN 1000, standard manufacture with lengthwise spot-weld join. Laser-weld available on request for some diameters.

DN 80 - DN 400, fabrication standard avec jonction longitudinale par soudure laser. DN 450 - DN 1000, fabrication standard avec jonction longitudinale par soudure par points. Soudure laser disponible sur demande pour certains diamètres.

## Codo segmentado 45° R1D

Segmented bend 45° R1D

Coude à segments 45° R1D



D int.	R	H	e		Kg		galvanizado galvanized galvanisé	inoxidable 304 stainless steel 304 inoxydable 304
			galva	inox	galva	inox	Ref.	Ref.
80	.	.	.	.	.	.	.	.
100	100	106	0,8	0,8	0,27	0,27	10810017	10820017
110	110	117	0,8	0,8	0,32	0,30	11810017	11820017
120	120	127	0,8	0,8	0,38	0,36	12810017	12820017
125	125	133	0,8	0,8	0,38	0,36	21810017	21820017
130	130	138	0,8	0,6	0,47	0,38	13810017	13620017
140	140	149	0,8	0,6	0,53	0,41	14810017	14620017
150	150	159	0,8	0,6	0,58	0,42	15810017	15620017
160	160	170	0,8	0,6	0,58	0,47	16810017	16620017
175	175	186	0,8	0,6	0,76	0,56	17810017	17620017
200	200	212	1,0	0,8	1,22	0,97	20110017	20820017
225	225	239	1,0	0,8	1,46	1,18	22110017	22820017
250	250	265	1,0	0,8	1,75	1,41	25110017	25820017
275	275	292	1,0	0,8	2,07	1,67	27110017	27820017
300	300	318	1,0	0,8	2,39	1,93	30110017	30820017
315	315	335	1,0	0,8	2,48	2,07	31110017	31820017
325	325	345	1,0	0,8	2,81	2,24	32110017	32820017
350	350	371	1,0	0,8	3,19	2,56	35110017	35820017
400	400	424	1,0	0,8	4,04	3,26	40110017	40820017
450	450	477	1,0	0,8	5,01	4,00	45110017	45820017
500	500	530	1,0	0,8	6,09	4,85	50110017	50820017
550	550	583	1,0	0,8	7,24	5,79	55110017	55820017
600	600	636	1,0	0,8	8,51	6,80	60110017	60820017
650	650	689	1,0	0,8	9,87	7,89	65110017	65820017
700	700	742	1,0	0,8	11,32	9,07	70110017	70820017
750	750	795	1,0	0,8	13,37	10,78	75110017	75820017
800	800	848	1,0	0,8	15,07	12,15	80110017	80820017
850	850	901	1,0	0,8	16,89	13,59	85110017	85820017
900	900	954	1,0	0,8	18,78	15,12	90110017	90820017
950	950	1006	1,0	0,8	20,78	16,74	95110017	95820017
1000	1000	1059	1,0	0,8	22,90	18,42	99110017	99820017



### Junta: | Sealing: | Joint :

Para codo segmentado montado con Junta Perfilada, sustituir el dígito de la unión por **3** (EPDM), **4** (Silicona), **5** (NBR) o **6** (Vitón).

For segmented bend mounted with Profiled Sealing-ring, replace the assembly digit with **3** (EPDM), **4** (Silicone), **5** (NBR) or **6** (Viton).

Pour coude à segments monté avec Joint Profilé, remplacer le chiffre d'assemblage par **3** (EPDM), **4** (Silicone), **5** (NBR) ou **6** (Viton).

Ex.: xxxx**3**xxx

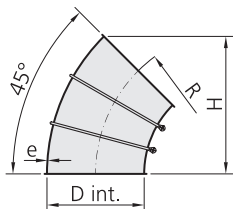
### Nota: | Note:

DN 80 - DN 400, fabricación estándar con unión longitudinal mediante soldadura láser. DN 450 - DN 1000, fabricación estándar con unión longitudinal mediante soldadura por puntos. Soldadura láser disponible bajo solicitud en algunos diámetros.

DN 80 - DN 400, standard manufacture with lengthwise laser-weld join. DN 450 - DN 1000, standard manufacture with lengthwise spot-weld join. Laser-weld available on request for some diameters.

DN 80 - DN 400, fabrication standard avec jonction longitudinale par soudure laser. DN 450 - DN 1000, fabrication standard avec jonction longitudinale par soudure par points. Soudure laser disponible sur demande pour certains diamètres.

**Codo segmentado 45° R1,5D**  
 Segmented bend 45° R1,5D  
 Coude à segments 45° R1,5D



D int.	R	H	e		Kg		galvanizado galvanized galvanisé	inoxidable 304 stainless steel 304 inoxydable 304
			galva	inox	galva	inox	Ref.	Ref.
80	·	·	·	·	·	·	·	·
100	150	142	0,8	0,8	0,36	0,36	10810018	10820018
110	165	156	0,8	0,8	0,41	0,42	11810018	11820018
120	180	170	0,8	0,8	0,47	0,48	12810018	12820018
125	188	177	0,8	0,8	0,50	0,51	21810018	21820018
130	195	184	0,8	0,6	0,62	0,47	13810018	13620018
140	210	198	0,8	0,6	0,68	0,53	14810018	14620018
150	225	212	0,8	0,6	0,79	0,57	15810018	15620018
160	240	227	0,8	0,6	0,79	0,62	16810018	16620018
175	263	248	0,8	0,6	1,00	0,77	17810018	17620018
200	300	283	1,0	0,8	1,64	1,30	20110018	20820018
225	338	318	1,0	0,8	2,00	1,50	22110018	22820018
250	375	353	1,0	0,8	2,41	1,92	25110018	25820018
275	413	389	1,0	0,8	2,85	2,30	27110018	27820018
300	450	424	1,0	0,8	3,32	2,68	30110018	30820018
315	473	446	1,0	0,8	3,32	2,82	31110018	31820018
325	488	459	1,0	0,8	3,89	3,11	32110018	32820018
350	525	495	1,0	0,8	4,45	3,58	35110018	35820018
400	600	565	1,0	0,8	5,69	4,58	40110018	40820018
450	675	636	1,0	0,8	7,08	5,68	45110018	45820018
500	750	707	1,0	0,8	8,64	6,92	50110018	50820018
550	825	777	1,0	0,8	10,33	8,28	55110018	55820018
600	900	848	1,0	0,8	12,20	9,74	60110018	60820018
650	975	919	1,0	0,8	14,19	11,34	65110018	65820018
700	1050	989	1,0	0,8	16,33	13,09	70110018	70820018
750	1125	1060	1,0	0,8	19,13	15,37	75110018	75820018
800	1200	1130	1,0	0,8	21,64	17,40	80110018	80820018
850	1275	1201	1,0	0,8	24,27	19,50	85110018	85820018
900	1350	1272	1,0	0,8	27,06	21,75	90110018	90820018
950	1425	1342	1,0	0,8	30,02	24,09	95110018	95820018
1000	1500	1413	1,0	0,8	33,13	26,58	99110018	99820018



**Junta: | Sealing: | Joint :**

Para codo segmentado montado con Junta Perfilada, sustituir el dígito de la unión por **3** (EPDM), **4** (Silicona), **5** (NBR) o **6** (Vitón).

For segmented bend mounted with Profiled Sealing-ring, replace the assembly digit with **3** (EPDM), **4** (Silicone), **5** (NBR) or **6** (Viton).

Pour coude à segments monté avec Joint Profilé, remplacer le chiffre d'assemblage par **3** (EPDM), **4** (Silicone), **5** (NBR) ou **6** (Viton).

Ex.: xxxx**3**xxx

**Nota: | Note:**

DN 80 - DN 400, fabricación estándar con unión longitudinal mediante soldadura láser. DN 450 - DN 1000, fabricación estándar con unión longitudinal mediante soldadura por puntos. Soldadura láser disponible bajo solicitud en algunos diámetros.

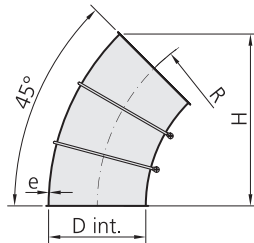
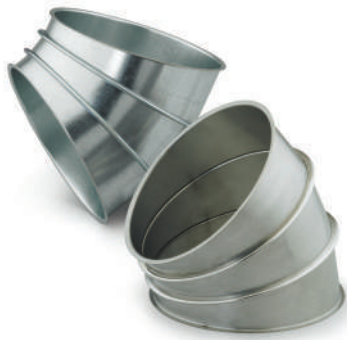
DN 80 - DN 400, standard manufacture with lengthwise laser-weld join. DN 450 - DN 1000, standard manufacture with lengthwise spot-weld join. Laser-weld available on request for some diameters.

DN 80 - DN 400, fabrication standard avec jonction longitudinale par soudure laser. DN 450 - DN 1000, fabrication standard avec jonction longitudinale par soudure par points. Soudure laser disponible sur demande pour certains diamètres.

## Codo segmentado 45° R2D

Segmented bend 45° R2D

Coude à segments 45° R2D



D int.	R	H	e		Kg		galvanizado galvanized galvanisé	inoxidable 304 stainless steel 304 inoxydable 304
			galva	inox	galva	inox	Ref.	Ref.
80	·	·	·	·	·	·	·	·
100	200	177	0,8	0,8	0,42	0,42	10810019	10820019
110	220	195	0,8	0,8	0,53	0,51	11810019	11820019
120	240	212	0,8	0,8	0,59	0,57	12810019	12820019
125	250	221	0,8	0,8	0,62	0,63	21810019	21820019
130	260	230	0,8	0,6	0,74	0,59	13810019	13620019
140	280	248	0,8	0,6	0,86	0,65	14810019	14620019
150	300	265	0,8	0,6	0,97	0,72	15810019	15620019
160	320	284	0,8	0,6	0,97	0,77	16810019	16620019
175	350	309	0,8	0,6	1,27	0,95	17810019	17620019
200	400	354	1,0	0,8	2,06	1,63	20110019	20820019
225	450	398	1,0	0,8	2,51	2,02	22110019	22820019
250	500	442	1,0	0,8	3,04	2,43	25110019	25820019
275	550	486	1,0	0,8	3,63	2,90	27110019	27820019
300	600	530	1,0	0,8	4,25	3,43	30110019	30820019
315	630	557	1,0	0,8	4,37	3,60	31110019	31820019
325	650	574	1,0	0,8	4,97	3,98	32110019	32820019
350	700	618	1,0	0,8	5,71	4,57	35110019	35820019
400	800	707	1,0	0,8	7,34	5,90	40110019	40820019
450	900	795	1,0	0,8	9,15	7,33	45110019	45820019
500	1000	883	1,0	0,8	11,22	8,96	50110019	50820019
550	1100	972	1,0	0,8	13,45	10,77	55110019	55820019
600	1200	1060	1,0	0,8	15,89	12,68	60110019	60820019
650	1300	1148	1,0	0,8	18,51	14,82	65110019	65820019
700	1400	1237	1,0	0,8	21,37	17,08	70110019	70820019
750	1500	1325	1,0	0,8	24,89	19,99	75110019	75820019
800	1600	1413	1,0	0,8	28,18	22,62	80110019	80820019
850	1700	1502	1,0	0,8	31,65	25,41	85110019	85820019
900	1800	1590	1,0	0,8	35,34	28,35	90110019	90820019
950	1900	1678	1,0	0,8	39,23	31,47	95110019	95820019
1000	2000	1767	1,0	0,8	43,33	34,77	99110019	99820019



### Junta: | Sealing: | Joint :

Para codo segmentado montado con Junta Perfilada, sustituir el dígito de la unión por **3** (EPDM), **4** (Silicona), **5** (NBR) o **6** (Vitón).

For segmented bend mounted with Profiled Sealing-ring, replace the assembly digit with **3** (EPDM), **4** (Silicone), **5** (NBR) or **6** (Viton).

Pour coude à segments monté avec Joint Profilé, remplacer le chiffre d'assemblage par **3** (EPDM), **4** (Silicone), **5** (NBR) ou **6** (Viton).

Ex.: xxxx**3**xxx

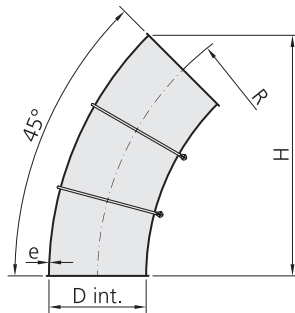
### Nota: | Note:

DN 80 - DN 400, fabricación estándar con unión longitudinal mediante soldadura láser. DN 450 - DN 1000, fabricación estándar con unión longitudinal mediante soldadura por puntos. Soldadura láser disponible bajo solicitud en algunos diámetros.

DN 80 - DN 400, standard manufacture with lengthwise laser-weld join. DN 450 - DN 1000, standard manufacture with lengthwise spot-weld join. Laser-weld available on request for some diameters.

DN 80 - DN 400, fabrication standard avec jonction longitudinale par soudure laser. DN 450 - DN 1000, fabrication standard avec jonction longitudinale par soudure par points. Soudure laser disponible sur demande pour certains diamètres.

**Codo segmentado 45° R3D**  
 Segmented bend 45° R3D  
 Coude à segments 45° R3D



2

D int.	R	H	e		Kg		galvanizado galvanized galvanisé	inoxidable 304 stainless steel 304 inoxydable 304
			galva	inox	galva	inox	Ref.	Ref.
80	200	170	0,8	0,8	0,36	0,34	08810020	08820020
100	300	248	0,8	0,8	0,57	0,60	10810020	10820020
110	330	272	0,8	0,8	0,71	0,69	11810020	11820020
120	360	297	0,8	0,8	0,83	0,81	12810020	12820020
125	375	309	0,8	0,8	0,89	0,87	21810020	21820020
130	390	322	0,8	0,6	1,04	0,80	13810020	13620020
140	420	347	0,8	0,6	1,19	0,89	14810020	14620020
150	450	371	0,8	0,6	1,36	0,99	15810020	15620020
160	480	396	0,8	0,6	1,39	1,07	16810020	16620020
175	525	433	0,8	0,6	1,78	1,34	17810020	17620020
200	600	495	1,0	0,8	2,90	2,32	20110020	20820020
225	675	557	1,0	0,8	3,56	2,86	22110020	22820020
250	750	619	1,0	0,8	4,33	3,48	25110020	25820020
275	825	680	1,0	0,8	5,19	4,16	27110020	27820020
300	900	742	1,0	0,8	6,11	4,90	30110020	30820020
315	945	780	1,0	0,8	6,32	5,19	31110020	31820020
325	975	804	1,0	0,8	7,16	5,72	32110020	32820020
350	1050	866	1,0	0,8	8,23	6,61	35110020	35820020
400	1200	990	1,0	0,8	10,64	8,51	40110020	40820020
450	1350	1113	1,0	0,8	13,32	10,66	45110020	45820020
500	1500	1237	1,0	0,8	16,35	13,07	50110020	50820020
550	1650	1361	1,0	0,8	19,66	15,72	55110020	55820020
600	1800	1484	1,0	0,8	23,24	18,59	60110020	60820020
650	1950	1608	1,0	0,8	27,18	21,72	65110020	65820020
700	2100	1732	1,0	0,8	31,39	25,12	70110020	70820020
750	2250	1855	1,0	0,8	36,38	29,17	75110020	75820020
800	2400	1979	1,0	0,8	41,26	33,09	80110020	80820020
850	2550	2103	1,0	0,8	46,44	37,23	85110020	85820020
900	2700	2226	1,0	0,8	51,90	41,61	90110020	90820020
950	2850	2350	1,0	0,8	57,68	46,23	95110020	95820020
1000	3000	2474	1,0	0,8	63,76	51,09	99110020	99820020



**Junta: | Sealing: | Joint :**

Para codo segmentado montado con Junta Perfilada, sustituir el dígito de la unión por **3** (EPDM), **4** (Silicona), **5** (NBR) o **6** (Vitón).

For segmented bend mounted with Profiled Sealing-ring, replace the assembly digit with **3** (EPDM), **4** (Silicone), **5** (NBR) or **6** (Viton).

Pour coude à segments monté avec Joint Profilé, remplacer le chiffre d'assemblage par **3** (EPDM), **4** (Silicone), **5** (NBR) ou **6** (Viton).

Ex.: xxxx**3**xxx

**Nota: | Note:**

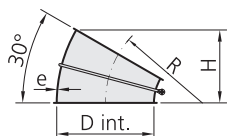
DN 80 - DN 400, fabricación estándar con unión longitudinal mediante soldadura láser. DN 450 - DN 1000, fabricación estándar con unión longitudinal mediante soldadura por puntos. Soldadura láser disponible bajo solicitud en algunos diámetros.

DN 80 - DN 400, standard manufacture with lengthwise laser-weld join. DN 450 - DN 1000, standard manufacture with lengthwise spot-weld join. Laser-weld available on request for some diameters.

DN 80 - DN 400, fabrication standard avec jonction longitudinale par soudure laser. DN 450 - DN 1000, fabrication standard avec jonction longitudinale par soudure par points. Soudure laser disponible sur demande pour certains diamètres.



**Codo segmentado 30° R1D**  
**Segmented bend 30° R1D**  
**Coude à segments 30° R1D**



D int.	R	H	e		Kg		galvanizado galvanized galvanisé	inoxidable 304 stainless steel 304 inoxydable 304
			galva	inox	galva	inox	Ref.	Ref.
80	·	·	·	·	·	·	·	·
100	100	75	0,8	0,8	0,17	0,17	10810013	10820013
110	110	83	0,8	0,8	0,20	0,19	11810013	11820013
120	120	90	0,8	0,8	0,24	0,23	12810013	12820013
125	125	94	0,8	0,8	0,24	0,23	21810013	21820013
130	130	98	0,8	0,6	0,30	0,24	13810013	13620013
140	140	105	0,8	0,6	0,34	0,26	14810013	14620013
150	150	113	0,8	0,6	0,37	0,27	15810013	15620013
160	160	120	0,8	0,6	0,37	0,30	16810013	16620013
175	175	131	0,8	0,6	0,49	0,36	17810013	17620013
200	200	150	1,0	0,8	0,78	0,62	20110013	20820013
225	225	169	1,0	0,8	0,94	0,76	22110013	22820013
250	250	187	1,0	0,8	1,13	0,91	25110013	25820013
275	275	206	1,0	0,8	1,34	1,08	27110013	27820013
300	300	225	1,0	0,8	1,55	1,25	30110013	30820013
315	315	236	1,0	0,8	1,60	1,34	31110013	31820013
325	325	244	1,0	0,8	1,82	1,45	32110013	32820013
350	350	262	1,0	0,8	2,07	1,66	35110013	35820013
400	400	300	1,0	0,8	2,63	2,12	40110013	40820013
450	450	337	1,0	0,8	3,27	2,61	45110013	45820013
500	500	375	1,0	0,8	3,98	3,17	50110013	50820013
550	550	412	1,0	0,8	4,74	3,79	55110013	55820013
600	600	450	1,0	0,8	5,58	4,46	60110013	60820013
650	650	487	1,0	0,8	6,48	5,18	65110013	65820013
700	700	524	1,0	0,8	7,44	5,96	70110013	70820013
750	750	562	1,0	0,8	8,72	7,02	75110013	75820013
800	800	599	1,0	0,8	9,84	7,92	80110013	80820013
850	850	637	1,0	0,8	11,04	8,87	85110013	85820013
900	900	674	1,0	0,8	12,29	9,88	90110013	90820013
950	950	712	1,0	0,8	13,61	10,95	95110013	95820013
1000	1000	749	1,0	0,8	15,01	12,06	99110013	99820013



**Junta: | Sealing: | Joint :**

Para codo segmentado montado con Junta Perfilada, sustituir el dígito de la unión por **3** (EPDM), **4** (Silicona), **5** (NBR) o **6** (Vitón).

For segmented bend mounted with Profiled Sealing-ring, replace the assembly digit with **3** (EPDM), **4** (Silicone), **5** (NBR) or **6** (Viton).

Pour coude à segments monté avec Joint Profilé, remplacer le chiffre d'assemblage par **3** (EPDM), **4** (Silicone), **5** (NBR) ou **6** (Viton).

Ex.: xxxx**3**xxx

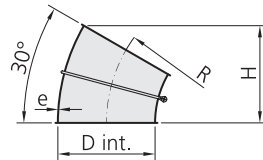
**Nota: | Note:**

DN 80 - DN 400, fabricación estándar con unión longitudinal mediante soldadura láser. DN 450 - DN 1000, fabricación estándar con unión longitudinal mediante soldadura por puntos. Soldadura láser disponible bajo solicitud en algunos diámetros.

DN 80 - DN 400, standard manufacture with lengthwise laser-weld join. DN 450 - DN 1000, standard manufacture with lengthwise spot-weld join. Laser-weld available on request for some diameters.

DN 80 - DN 400, fabrication standard avec jonction longitudinale par soudure laser. DN 450 - DN 1000, fabrication standard avec jonction longitudinale par soudure par points. Soudure laser disponible sur demande pour certains diamètres.

**Codo segmentado 30° R1,5D**  
 Segmented bend 30° R1,5D  
 Coude à segments 30° R1,5D



2

D int.	R	H	e		Kg		galvanizado galvanized galvanisé	inoxidable 304 stainless steel 304 inoxydable 304
			galva	inox	galva	inox	Ref.	Ref.
80	·	·	·	·	·	·	·	·
100	150	100	0,8	0,8	0,23	0,23	10810014	10820014
110	165	110	0,8	0,8	0,26	0,27	11810014	11820014
120	180	120	0,8	0,8	0,30	0,31	12810014	12820014
125	188	125	0,8	0,8	0,32	0,33	21810014	21820014
130	195	130	0,8	0,6	0,40	0,30	13810014	13620014
140	210	140	0,8	0,6	0,44	0,34	14810014	14620014
150	225	150	0,8	0,6	0,51	0,37	15810014	15620014
160	240	160	0,8	0,6	0,51	0,40	16810014	16620014
175	263	175	0,8	0,6	0,65	0,50	17810014	17620014
200	300	200	1,0	0,8	1,06	0,84	20110014	20820014
225	338	225	1,0	0,8	1,30	0,98	22110014	22820014
250	375	250	1,0	0,8	1,57	1,25	25110014	25820014
275	413	275	1,0	0,8	1,86	1,50	27110014	27820014
300	450	300	1,0	0,8	2,17	1,75	30110014	30820014
315	473	315	1,0	0,8	2,16	1,84	31110014	31820014
325	488	325	1,0	0,8	2,54	2,03	32110014	32820014
350	525	350	1,0	0,8	2,91	2,34	35110014	35820014
400	600	400	1,0	0,8	3,73	3,00	40110014	40820014
450	675	450	1,0	0,8	4,65	3,73	45110014	45820014
500	750	500	1,0	0,8	5,68	4,55	50110014	50820014
550	825	550	1,0	0,8	6,80	5,45	55110014	55820014
600	900	600	1,0	0,8	8,04	6,42	60110014	60820014
650	975	650	1,0	0,8	9,36	7,48	65110014	65820014
700	1050	699	1,0	0,8	10,78	8,64	70110014	70820014
750	1125	749	1,0	0,8	12,56	10,08	75110014	75820014
800	1200	799	1,0	0,8	14,22	11,42	80110014	80820014
850	1275	849	1,0	0,8	15,96	12,81	85110014	85820014
900	1350	899	1,0	0,8	17,81	14,30	90110014	90820014
950	1425	949	1,0	0,8	19,77	15,85	95110014	95820014
1000	1500	999	1,0	0,8	21,83	17,50	99110014	99820014



**Junta: | Sealing: | Joint :**

Para codo segmentado montado con Junta Perfilada, sustituir el dígito de la unión por **3** (EPDM), **4** (Silicona), **5** (NBR) o **6** (Vitón).

For segmented bend mounted with Profiled Sealing-ring, replace the assembly digit with **3** (EPDM), **4** (Silicone), **5** (NBR) or **6** (Viton).

Pour coude à segments monté avec Joint Profilé, remplacer le chiffre d'assemblage par **3** (EPDM), **4** (Silicone), **5** (NBR) ou **6** (Viton).

Ex.: xxxx**3**xxx

**Nota: | Note:**

DN 80 - DN 400, fabricación estándar con unión longitudinal mediante soldadura láser. DN 450 - DN 1000, fabricación estándar con unión longitudinal mediante soldadura por puntos. Soldadura láser disponible bajo solicitud en algunos diámetros.

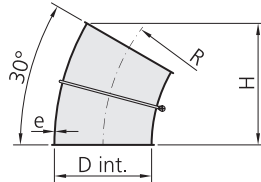
DN 80 - DN 400, standard manufacture with lengthwise laser-weld join. DN 450 - DN 1000, standard manufacture with lengthwise spot-weld join. Laser-weld available on request for some diameters.

DN 80 - DN 400, fabrication standard avec jonction longitudinale par soudure laser. DN 450 - DN 1000, fabrication standard avec jonction longitudinale par soudure par points. Soudure laser disponible sur demande pour certains diamètres.

## Codo segmentado 30° R2D

Segmented bend 30° R2D

Coude à segments 30° R2D



D int.	R	H	e		Kg		galvanizado galvanized galvanisé	inoxidable 304 stainless steel 304 inoxydable 304
			galva	inox	galva	inox	Ref.	Ref.
80	·	·	·	·	·	·	·	·
100	200	125	0,8	0,8	0,27	0,27	10810015	10820015
110	220	138	0,8	0,8	0,34	0,33	11810015	11820015
120	240	150	0,8	0,8	0,38	0,37	12810015	12820015
125	250	156	0,8	0,8	0,40	0,41	21810015	21820015
130	260	163	0,8	0,6	0,48	0,38	13810015	13620015
140	280	175	0,8	0,6	0,56	0,42	14810015	14620015
150	300	188	0,8	0,6	0,63	0,47	15810015	15620015
160	320	200	0,8	0,6	0,63	0,50	16810015	16620015
175	350	219	0,8	0,6	0,83	0,62	17810015	17620015
200	400	250	1,0	0,8	1,34	1,06	20110015	20820015
225	450	281	1,0	0,8	1,64	1,32	22110015	22820015
250	500	312	1,0	0,8	1,99	1,59	25110015	25820015
275	550	344	1,0	0,8	2,38	1,90	27110015	27820015
300	600	375	1,0	0,8	2,79	2,25	30110015	30820015
315	630	394	1,0	0,8	2,86	2,36	31110015	31820015
325	650	406	1,0	0,8	3,26	2,61	32110015	32820015
350	700	437	1,0	0,8	3,75	3,00	35110015	35820015
400	800	500	1,0	0,8	4,83	3,88	40110015	40820015
450	900	562	1,0	0,8	6,03	4,83	45110015	45820015
500	1000	625	1,0	0,8	7,40	5,91	50110015	50820015
550	1100	687	1,0	0,8	8,88	7,11	55110015	55820015
600	1200	750	1,0	0,8	10,50	8,38	60110015	60820015
650	1300	812	1,0	0,8	12,24	9,80	65110015	65820015
700	1400	874	1,0	0,8	14,14	11,30	70110015	70820015
750	1500	937	1,0	0,8	16,40	13,16	75110015	75820015
800	1600	999	1,0	0,8	18,58	14,90	80110015	80820015
850	1700	1062	1,0	0,8	20,88	16,75	85110015	85820015
900	1800	1124	1,0	0,8	23,33	18,70	90110015	90820015
950	1900	1187	1,0	0,8	25,91	20,77	95110015	95820015
1000	2000	1249	1,0	0,8	28,63	22,96	99110015	99820015



### Junta: | Sealing: | Joint :

Para codo segmentado montado con Junta Perfilada, sustituir el dígito de la unión por **3** (EPDM), **4** (Silicona), **5** (NBR) o **6** (Vitón).

For segmented bend mounted with Profiled Sealing-ring, replace the assembly digit with **3** (EPDM), **4** (Silicone), **5** (NBR) or **6** (Viton).

Pour coude à segments monté avec Joint Profilé, remplacer le chiffre d'assemblage par **3** (EPDM), **4** (Silicone), **5** (NBR) ou **6** (Viton).

Ex.: xxxx**3**xxx

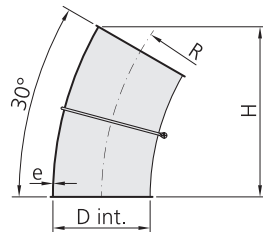
### Nota: | Note:

DN 80 - DN 400, fabricación estándar con unión longitudinal mediante soldadura láser. DN 450 - DN 1000, fabricación estándar con unión longitudinal mediante soldadura por puntos. Soldadura láser disponible bajo solicitud en algunos diámetros.

DN 80 - DN 400, standard manufacture with lengthwise laser-weld join. DN 450 - DN 1000, standard manufacture with lengthwise spot-weld join. Laser-weld available on request for some diameters.

DN 80 - DN 400, fabrication standard avec jonction longitudinale par soudure laser. DN 450 - DN 1000, fabrication standard avec jonction longitudinale par soudure par points. Soudure laser disponible sur demande pour certains diamètres.

**Codo segmentado 30° R3D**  
 Segmented bend 30° R3D  
 Coude à segments 30° R3D



2

D int.	R	H	e		Kg		galvanizado galvanized galvanisé	inoxidable 304 stainless steel 304 inoxydable 304
			galva	inox	galva	inox	Ref.	Ref.
80	200	120	0,8	0,8	0,23	0,22	08810016	08820016
100	300	175	0,8	0,8	0,37	0,39	10810016	10820016
110	330	193	0,8	0,8	0,46	0,45	11810016	11820016
120	360	210	0,8	0,8	0,54	0,53	12810016	12820016
125	375	219	0,8	0,8	0,58	0,57	21810016	21820016
130	390	228	0,8	0,6	0,68	0,52	13810016	13620016
140	420	245	0,8	0,6	0,78	0,58	14810016	14620016
150	450	263	0,8	0,6	0,89	0,65	15810016	15620016
160	480	280	0,8	0,6	0,91	0,70	16810016	16620016
175	525	306	0,8	0,6	1,17	0,88	17810016	17620016
200	600	350	1,0	0,8	1,90	1,52	20110016	20820016
225	675	394	1,0	0,8	2,34	1,88	22110016	22820016
250	750	437	1,0	0,8	2,85	2,29	25110016	25820016
275	825	481	1,0	0,8	3,42	2,74	27110016	27820016
300	900	525	1,0	0,8	4,03	3,23	30110016	30820016
315	945	551	1,0	0,8	4,16	3,42	31110016	31820016
325	975	569	1,0	0,8	4,72	3,77	32110016	32820016
350	1050	612	1,0	0,8	5,43	4,36	35110016	35820016
400	1200	700	1,0	0,8	7,03	5,62	40110016	40820016
450	1350	787	1,0	0,8	8,81	7,05	45110016	45820016
500	1500	875	1,0	0,8	10,82	8,65	50110016	50820016
550	1650	962	1,0	0,8	13,02	10,41	55110016	55820016
600	1800	1050	1,0	0,8	15,40	12,32	60110016	60820016
650	1950	1137	1,0	0,8	18,02	14,40	65110016	65820016
700	2100	1224	1,0	0,8	20,82	16,66	70110016	70820016
750	2250	1312	1,0	0,8	24,06	19,28	75110016	75820016
800	2400	1399	1,0	0,8	27,30	21,88	80110016	80820016
850	2550	1487	1,0	0,8	30,74	24,63	85110016	85820016
900	2700	1574	1,0	0,8	34,37	27,54	90110016	90820016
950	2850	1662	1,0	0,8	38,21	30,61	95110016	95820016
1000	3000	1749	1,0	0,8	42,25	33,84	99110016	99820016



**Junta: | Sealing: | Joint :**

Para codo segmentado montado con Junta Perfilada, sustituir el dígito de la unión por **3** (EPDM), **4** (Silicona), **5** (NBR) o **6** (Vitón).

For segmented bend mounted with Profiled Sealing-ring, replace the assembly digit with **3** (EPDM), **4** (Silicone), **5** (NBR) or **6** (Viton).

Pour coude à segments monté avec Joint Profilé, remplacer le chiffre d'assemblage par **3** (EPDM), **4** (Silicone), **5** (NBR) ou **6** (Viton).

Ex.: xxxx**3**xxx

**Nota: | Note:**

DN 80 - DN 400, fabricación estándar con unión longitudinal mediante soldadura láser. DN 450 - DN 1000, fabricación estándar con unión longitudinal mediante soldadura por puntos. Soldadura láser disponible bajo solicitud en algunos diámetros.

DN 80 - DN 400, standard manufacture with lengthwise laser-weld join. DN 450 - DN 1000, standard manufacture with lengthwise spot-weld join. Laser-weld available on request for some diameters.

DN 80 - DN 400, fabrication standard avec jonction longitudinale par soudure laser. DN 450 - DN 1000, fabrication standard avec jonction longitudinale par soudure par points. Soudure laser disponible sur demande pour certains diamètres.