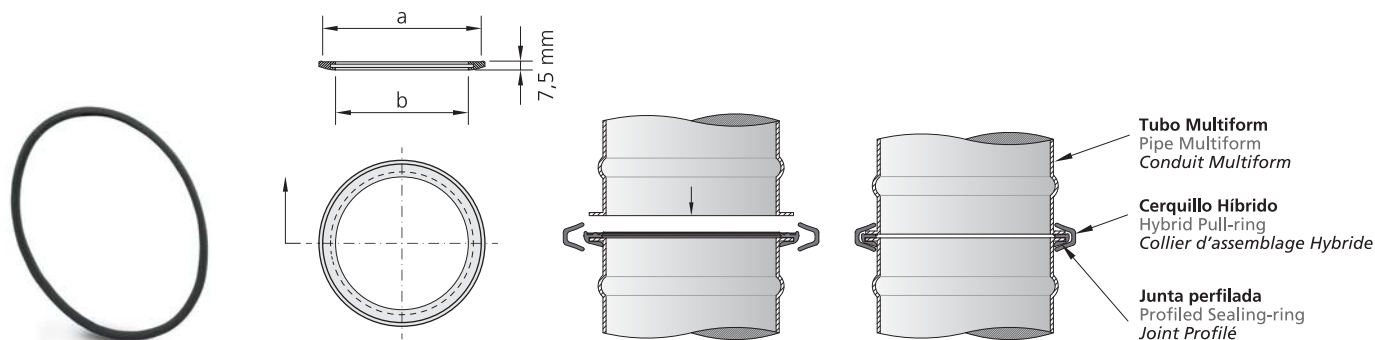


Junta Perfilada conductiva
Conductive Profiled Sealing-ring
Joint Profilé conducteur

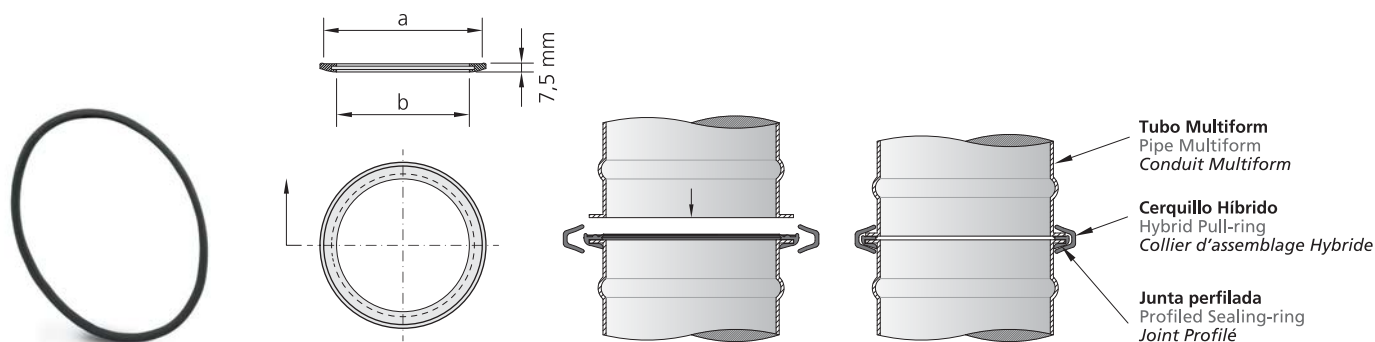


DN	a	b	Kg			EPDM	SI	NBR
			EPDM	SI	NBR	Ref.	Ref.	Ref.
80	95	81	0,012	0,013	0,012	08090584	08090585	08090586
100	117	103	0,015	0,016	0,014	10090584	10090585	10090586
110	117	123	0,016	0,017	0,016	11090584	11090585	11090586
120	137	123	0,018	0,019	0,017	12090584	12090585	12090586
125	137	178	0,018	0,019	0,018	21090584	21090585	21090586
130	137	203	0,019	0,020	0,018	13090584	13090585	13090586
140	167	225	0,020	0,021	0,020	14090584	14090585	14090586
150	167	153	0,022	0,023	0,021	15090584	15090585	15090586
160	167	153	0,022	0,023	0,021	16090584	16090585	16090586
175	192	178	0,025	0,027	0,024	17090584	17090585	17090586
200	217	203	0,029	0,030	0,028	20090584	20090585	20090586
225	239	225	0,032	0,034	0,031	22090584	22090585	22090586
250	267	253	0,035	0,037	0,034	25090584	25090585	25090586
275	267	253	0,039	0,041	0,038	27090584	27090585	27090586
300	317	303	0,042	0,045	0,041	30090584	30090585	30090586
315	331	317	0,044	0,047	0,043	31090584	31090585	31090586
325	331	317	0,046	0,048	0,044	32090584	32090585	32090586
350	367	353	0,049	0,052	0,048	35090584	35090585	35090586
400	417	403	0,056	0,059	0,054	40090584	40090585	40090586
450	467	453	0,063	0,066	0,061	45090584	45090585	45090586
500	517	503	0,070	0,073	0,068	50090584	50090585	50090586
550	567	553	0,076	0,081	0,074	55090584	55090585	55090586
600	617	603	0,083	0,088	0,081	60090584	60090585	60090586
650	667	653	0,090	0,095	0,088	65090584	65090585	65090586
700	717	703	0,097	0,102	0,094	70090584	70090585	70090586
750	767	753	0,104	0,109	0,101	75090584	75090585	75090586
800	817	803	0,111	0,117	0,108	80090584	80090585	80090586
850	867	853	0,117	0,124	0,114	85090584	85090585	85090586
900	917	903	0,124	0,131	0,121	90090584	90090585	90090586
950	967	953	0,131	0,138	0,128	95090584	95090585	95090586
1000	1017	1003	0,138	0,146	0,128	99090584	99090585	99090586

! Junta Perfilada conductiva
 Conductive Profiled Sealing-ring
 Joint Profilé conducteur

i **Info:**
 Consulte la página 176 para obtener más información de las juntas conductivas (EPDM, Silicona, NBR).
 Refer to page 176 for more information on conductive sealing-rings (EPDM, Silicone, NBR).
 Reportez-vous à la page 176 pour plus d'informations concernant les joints conducteurs (EPDM, Silicone, NBR).

Junta perfilada NO conductiva
NON-conductive Profiled sealing-ring
Joint profilé NON conducteur



DN	a	b	Kg			SI	NBR	Viton (FKM)
			SI	NBR	VITON	Ref.	Ref.	Ref.
80	95	81	0,013	0,012	0,020	08090587	08090588	08090589
100	117	103	0,016	0,014	0,024	10090587	10090588	10090589
110	117	123	0,017	0,016	0,027	11090587	11090588	11090589
120	137	123	0,019	0,017	0,029	12090587	12090588	12090589
125	137	178	0,019	0,018	0,030	21090587	21090588	21090589
130	137	203	0,020	0,018	0,031	13090587	13090588	13090589
140	167	225	0,021	0,020	0,033	14090587	14090588	14090589
150	167	153	0,023	0,021	0,036	15090587	15090588	15090589
160	167	153	0,024	0,022	0,038	16090587	16090588	16090589
175	192	178	0,027	0,024	0,041	17090587	17090588	17090589
200	217	203	0,030	0,028	0,047	20090587	20090588	20090589
225	239	225	0,034	0,031	0,052	22090587	22090588	22090589
250	267	253	0,037	0,034	0,058	25090587	25090588	25090589
275	267	253	0,041	0,038	0,063	27090587	27090588	27090589
300	317	303	0,045	0,041	0,069	30090587	30090588	30090589
315	331	317	0,047	0,043	0,072	31090587	31090588	31090589
325	331	317	0,048	0,044	0,075	32090587	32090588	32090589
350	367	353	0,052	0,048	0,080	35090587	35090588	35090589
400	417	403	0,059	0,054	0,091	40090587	40090588	40090589
450	467	453	0,066	0,061	0,103	45090587	45090588	45090589
500	517	503	0,073	0,068	0,114	50090587	50090588	50090589
550	567	553	0,081	0,074	0,125	55090587	55090588	55090589
600	617	603	0,088	0,081	0,136	60090587	60090588	60090589
650	667	653	0,095	0,088	0,147	65090587	65090588	65090589
700	717	703	0,102	0,094	0,158	70090587	70090588	70090589
750	767	753	0,109	0,101	0,170	75090587	75090588	75090589
800	817	803	0,117	0,108	0,181	80090587	80090588	80090589
850	867	853	0,124	0,114	0,192	85090587	85090588	85090589
900	917	903	0,131	0,121	0,203	90090587	90090588	90090589
950	967	953	0,138	0,128	0,214	95090587	95090588	95090589
1000	1017	1003	0,138	0,128	0,214	99090587	99090588	99090589



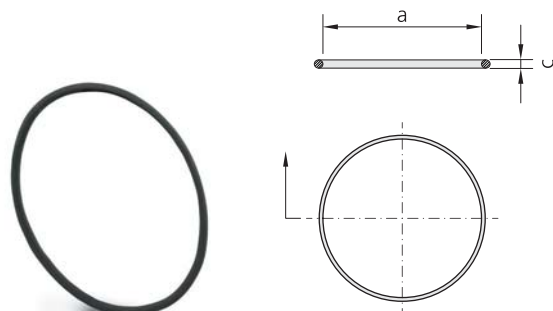
Info:

Consulte la página 176 para obtener más información de las juntas no conductivas (Silicona, NBR, Vitón).

Refer to page 176 for more information on non-conductive sealing-rings (Silicone, NBR, Viton).

Reportez-vous à la page 176 pour plus d'informations concernant les joints non conducteurs (Silicone, NBR, Viton).

Junta Tórica conductiva
 Conductive O-ring
 Joint Annulaire conducteur

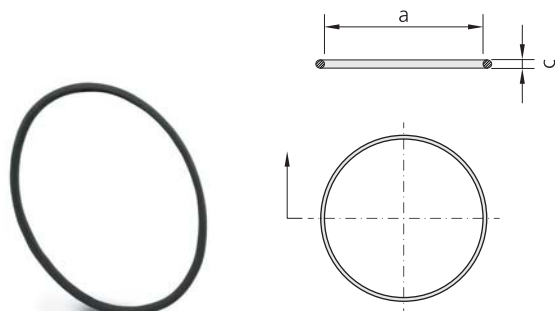


DN	a	c	Kg			EPDM	SI	NBR
			EPDM	SI	NBR	Ref.	Ref.	Ref.
80	78	8	0,016	0,017	0,016	08090590	08090591	08090592
100	98	8	0,020	0,021	0,019	10090590	10090591	10090592
110	108	6	0,012	0,013	0,012	11090590	11090591	11090592
120	118	8	0,023	0,014	0,013	12090590	12090591	12090592
125	123	6	0,014	0,022	0,013	21090590	21090591	21090592
130	128	6	0,014	0,015	0,014	13090590	13090591	13090592
140	138	6	0,015	0,016	0,015	14090590	14090591	14090592
150	148	8	0,029	0,031	0,028	15090590	15090591	15090592
160	158	6	0,017	0,018	0,017	16090590	16090591	16090592
175	173	8	0,034	0,036	0,033	17090590	17090591	17090592
200	198	8	0,038	0,041	0,037	20090590	20090591	20090592
225	223	8	0,043	0,045	0,042	22090590	22090591	22090592
250	248	8	0,048	0,050	0,046	25090590	25090591	25090592
275	273	6	0,052	0,055	0,051	27090590	27090591	27090592
300	298	8	0,057	0,060	0,056	30090590	30090591	30090592
315	313	8	0,060	0,063	0,058	31090590	31090591	31090592
325	323	6	0,062	0,065	0,060	32090590	32090591	32090592
350	348	8	0,066	0,070	0,065	35090590	35090591	35090592
400	398	8	0,076	0,080	0,074	40090590	40090591	40090592
450	448	8	0,085	0,090	0,083	45090590	45090591	45090592
500	498	8	0,094	0,100	0,092	50090590	50090591	50090592
550	548	8	0,104	0,109	0,101	55090590	55090591	55090592
600	598	8	0,113	0,119	0,110	60090590	60090591	60090592
650	648	8	0,122	0,129	0,119	65090590	65090591	65090592
700	698	8	0,132	0,139	0,128	70090590	70090591	70090592
750	748	8	0,141	0,149	0,137	75090590	75090591	75090592
800	798	8	0,150	0,159	0,146	80090590	80090591	80090592
850	848	8	0,160	0,168	0,155	85090590	85090591	85090592
900	898	8	0,169	0,178	0,165	90090590	90090591	90090592
950	948	8	0,178	0,188	0,174	95090590	95090591	95090592
1000	998	8	0,188	0,198	0,183	99090590	99090591	99090592

! **Uso:** | Use: | **Utilisation :**
 La Junta Tórica debe usarse únicamente para el montaje de los Telescopicos. Consulte la página 183 para obtener más información de su montaje.
 The conductive O-ring must be used only in the Insertable pipe assembly. Refer to page 185 for more information on its assembly.
 La Joint Annulaire doit être utilisé uniquement pour l'assemblage du Conduit télescopique. Reportez-vous à la page 187 pour plus d'information concernant son assemblage.

! Junta Tórica conductiva
 Conductive O-ring
 Joint Annulaire conducteur

i **Info:**
 Consulte la página 176 para obtener más información de las juntas conductivas (EPDM, Silicona, NBR).
 Refer to page 176 for more information on conductive sealing-rings (EPDM, Silicone, NBR).
 Reportez-vous à la page 176 pour plus d'informations concernant les joints conducteurs (EPDM, Silicone, NBR).

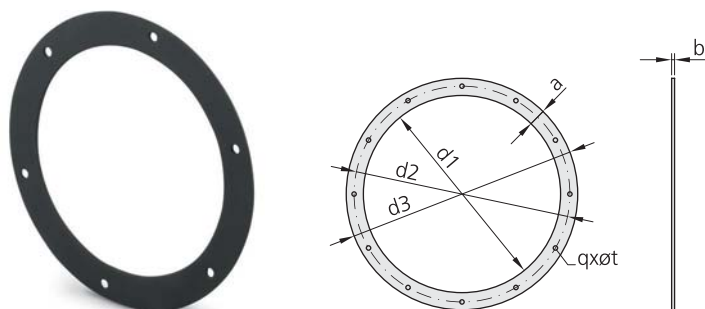


DN	a	c	Kg			SI	NBR	Viton (FKM)
			SI	NBR	VITON	Ref.	Ref.	Ref.
80	78	8	0,017	0,016	0,026	08090593	08090594	08090595
100	98	8	0,021	0,019	0,032	10090593	10090594	10090595
110	108	6	0,013	0,012	0,020	11090593	11090594	11090595
120	118	8	0,014	0,013	0,021	12090593	12090594	12090595
125	123	6	0,022	0,013	0,022	21090593	21090594	21090595
130	128	6	0,015	0,014	0,023	13090593	13090594	13090595
140	138	6	0,016	0,015	0,025	14090593	14090594	14090595
150	148	8	0,031	0,028	0,048	15090593	15090594	15090595
160	158	6	0,018	0,017	0,028	16090593	16090594	16090595
175	173	8	0,036	0,033	0,055	17090593	17090594	17090595
200	198	8	0,041	0,037	0,063	20090593	20090594	20090595
225	223	8	0,045	0,042	0,070	22090593	22090594	22090595
250	248	8	0,050	0,046	0,078	25090593	25090594	25090595
275	273	6	0,055	0,051	0,086	27090593	27090594	27090595
300	298	8	0,060	0,056	0,093	30090593	30090594	30090595
315	313	8	0,063	0,058	0,098	31090593	31090594	31090595
325	323	6	0,065	0,060	0,101	32090593	32090594	32090595
350	348	8	0,070	0,065	0,109	35090593	35090594	35090595
400	398	8	0,080	0,074	0,124	40090593	40090594	40090595
450	448	8	0,090	0,083	0,139	45090593	45090594	45090595
500	498	8	0,100	0,092	0,154	50090593	50090594	50090595
550	548	8	0,109	0,101	0,170	55090593	55090594	55090595
600	598	8	0,119	0,110	0,185	60090593	60090594	60090595
650	648	8	0,129	0,119	0,200	65090593	65090594	65090595
700	698	8	0,139	0,128	0,215	70090593	70090594	70090595
750	748	8	0,149	0,137	0,231	75090593	75090594	75090595
800	798	8	0,159	0,146	0,246	80090593	80090594	80090595
850	848	8	0,168	0,155	0,261	85090593	85090594	85090595
900	898	8	0,178	0,165	0,276	90090593	90090594	90090595
950	948	8	0,188	0,174	0,292	95090593	95090594	95090595
1000	998	8	0,198	0,183	0,307	99090593	99090594	99090595


! **Uso | Use | Utilisation :**
 La Junta Tórica debe usarse únicamente para el montaje de los Telescópicos. Consulte la página 183 para obtener más información de su montaje.
 The conductive O-ring must be used only in the Insertable pipe assembly. Refer to page 185 for more information on its assembly.
 La Joint Annulaire doit être utilisé uniquement pour l'assemblage du Conduit télescopique. Reportez-vous à la page 187 pour plus d'information concernant son assemblage.

i **Info:**
 Consulte la página 176 para obtener más información de las juntas no conductivas (Silicona, NBR, Vitón).
 Refer to page 176 for more information on non-conductive sealing-rings (Silicone, NBR, Viton).
 Reportez-vous à la page 176 pour plus d'informations concernant les joints non conducteurs (Silicone, NBR, Viton).

Junta Plana conductiva para Pletina "ROS"
 Conductive Flat Seal for "ROS" Flange
 Joint Plat conducteur pour Bride "ROS"



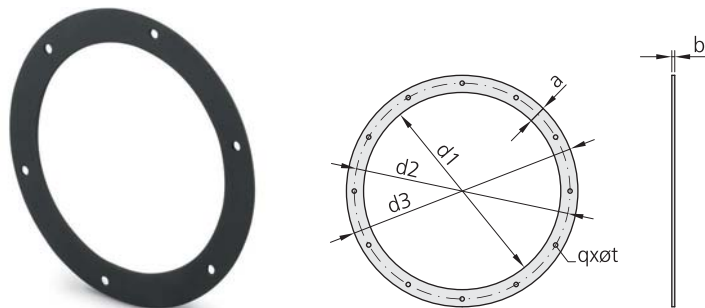
DN	d1	d2	d3	axb	qxøt	Kg EPDM	EPDM
							Ref.
80	83	113	133	25x3	4x7	0,030	08090598
100	103	133	153	25x3	4x7	0,035	10090598
110	113	143	163	25x3	4x7	0,038	11090598
120	123	153	173	25x3	5x7	0,042	12090598
125	128	158	178	25x3	5x7	0,042	21090598
130	133	163	183	25x3	5x7	0,043	13090598
140	143	173	193	25x3	5x7	0,046	14090598
150	153	183	203	25x3	5x7	0,049	15090598
160	163	193	213	25x3	6x7	0,052	16090598
175	178	208	228	25x3	6x7	0,056	17090598
200	203	239	263	30x3	6x9	0,076	20090598
225	228	264	288	30x3	8x9	0,084	22090598
250	253	289	313	30x3	8x9	0,093	25090598
275	278	314	338	30x3	8x9	0,101	27090598
300	303	339	363	30x3	10x9	0,109	30090598
315	318	354	378	30x3	10x9	0,114	31090598
325	328	364	388	30x3	10x9	0,117	32090598
350	353	389	413	30x3	12x9	0,125	35090598
400	403	441	473	35x3	12x9	0,168	40090598
450	453	491	523	35x3	14x9	0,187	45090598
500	503	541	573	35x3	14x9	0,206	50090598
550	553	591	623	35x3	16x9	0,225	55090598
600	603	641	673	35x3	18x9	0,244	60090598
650	653	691	723	35x3	18x9	0,264	65090598
700	703	741	773	35x3	20x9	0,283	70090598
750	753	791	824	35x3	20x9	0,303	75090598
800	803	841	874	35x3	22x9	0,322	80090598
850	853	891	924	35x3	22x9	0,341	85090598
900	903	941	974	35x3	24x9	0,360	90090598
950	953	991	1024	35x3	24x9	0,380	95090598
1000	1003	1041	1074	35x3	26x9	0,399	99090598

 **Junta Plana conductiva para Pletina "ROS"**
 Conductive Flat Seal for "ROS" Flange
 Joint Plat conducteur pour Bride "ROS"

Junta Plana NO conductiva para Pletina "ROS"

NON-conductive Flat Seal for "ROS" Flange

Joint Plat NON conducteur pour Bride "ROS"



DN	d1	d2	d3	axb	qxøt	Kg			NBR Ref.	Viton (FKM) Ref.	SI Ref.
						NBR	Viton	SI			
80	83	113	133	25x3	4x7	0,029	0,05	0,031	08090600	08090601	08090599
100	103	133	153	25x3	4x7	0,034	0,06	0,037	10090600	10090601	10090599
110	113	143	163	25x3	4x7	0,037	0,06	0,040	11090600	11090601	11090599
120	123	153	173	25x3	5x7	0,041	0,07	0,044	12090600	12090601	12090599
125	128	158	178	25x3	5x7	0,041	0,07	0,044	21090600	21090601	21090599
130	133	163	183	25x3	5x7	0,042	0,07	0,046	13090600	13090601	13090599
140	143	173	193	25x3	5x7	0,045	0,08	0,049	14090600	14090601	14090599
150	153	183	203	25x3	5x7	0,048	0,08	0,052	15090600	15090601	15090599
160	163	193	213	25x3	6x7	0,050	0,08	0,054	16090600	16090601	16090599
175	178	208	228	25x3	6x7	0,054	0,09	0,059	17090600	17090601	17090599
200	203	239	263	30x3	6x9	0,074	0,13	0,081	20090600	20090601	20090599
225	228	264	288	30x3	8x9	0,082	0,14	0,089	22090600	22090601	22090599
250	253	289	313	30x3	8x9	0,090	0,15	0,098	25090600	25090601	25090599
275	278	314	338	30x3	8x9	0,098	0,17	0,107	27090600	27090601	27090599
300	303	339	363	30x3	10x9	0,106	0,18	0,115	30090600	30090601	30090599
315	318	354	378	30x3	10x9	0,111	0,19	0,120	31090600	31090601	31090599
325	328	364	388	30x3	10x9	0,114	0,19	0,124	32090600	32090601	32090599
350	353	389	413	30x3	12x9	0,122	0,20	0,132	35090600	35090601	35090599
400	403	441	473	35x3	12x9	0,164	0,27	0,177	40090600	40090601	40090599
450	453	491	523	35x3	14x9	0,182	0,31	0,197	45090600	45090601	45090599
500	503	541	573	35x3	14x9	0,201	0,34	0,218	50090600	50090601	50090599
550	553	591	623	35x3	16x9	0,220	0,37	0,238	55090600	55090601	55090599
600	603	641	673	35x3	18x9	0,238	0,40	0,258	60090600	60090601	60090599
650	653	691	723	35x3	18x9	0,257	0,43	0,279	65090600	65090601	65090599
700	703	741	773	35x3	20x9	0,276	0,46	0,299	70090600	70090601	70090599
750	753	791	824	35x3	20x9	0,295	0,50	0,320	75090600	75090601	75090599
800	803	841	874	35x3	22x9	0,313	0,53	0,340	80090600	80090601	80090599
850	853	891	924	35x3	22x9	0,332	0,56	0,360	85090600	85090601	85090599
900	903	941	974	35x3	24x9	0,351	0,59	0,380	90090600	90090601	90090599
950	953	991	1024	35x3	24x9	0,370	0,62	0,401	95090600	95090601	95090599
1000	1003	1041	1074	35x3	26x9	0,388	0,65	0,421	99090600	99090601	99090599

Información general juntas

Las juntas están fabricadas con un diseño especial que las hace especialmente útiles para mejorar la estanqueidad de las uniones entre piezas. Se fabrican en EPDM (Keltan), SI (Silicona), NBR (Perbunan) y FKM (Vitón). Pueden ser por lo general conductoras o no conductoras, y su utilización vendrá dada en función de las especificaciones técnicas de cada instalación.

Las juntas perfiladas de goma pueden montarse indistintamente en el interior de los Cerquillos Híbridos, Cerquillos Rápidos y Cerquillos Partidos.

Sealing-rings general information

The sealing-rings are manufactured with a special design that makes them especially useful to improve the tightness of the unions between pieces. They are manufactured in EPDM (Keltan), SI (Silicone), NBR (Perbunan) and FKM (Viton). They can be generally conductive or non-conductive, and their use will be given according to the technical specifications of each installation.

The sealing-rings can be assembled indistinctly inside the Hybrid Pull-rings, the Two parts Clamping rings and the Quick-lock Clamping rings.

Information général joints

Les joints sont fabriqués avec un dessin spécial qui les rend particulièrement utiles pour améliorer l'étanchéité des raccordements entre les pièces. Ils sont fabriqués en EPDM (Keltan), SI (Silicone), NBR (Perbunan) et FKM (Viton). Ils peuvent être généralement conducteurs ou non conducteurs, et leur utilisation sera indiquée en fonction des spécifications techniques de chaque installation.

Les joints d'étanchéité peuvent être assemblés indifféremment à l'intérieur des Colliers d'assemblage Hybride, des Colliers d'assemblage en 2 pièces et des Colliers d'assemblage à fermeture rapide.

Juntas conductoras

EPDM (Keltan)

Color: negro

Resistencia a temperaturas: -40°C hasta +120°C

Buena resistencia a: agua, vapor de agua, acetona, amoníaco, lejías, metiletilcetona, ozono, muchos ácidos. Buena inalterabilidad y resistencia a la intemperie. Apto para la industria alimenticia.

Poca resistencia a: aceites minerales, grasas, combustibles, heptano, pentano, tolueno, clorohidrocarburos.

SI (Silicona)

Color: negro

Resistencia a temperaturas: -60°C hasta +200°C (brevemente 250°C)

Buena resistencia a: agua / vapor (hasta 120°C), acetona, amoníaco (gas y agua), ozono, muchos aceites y grasas orgánicas, lejías. Buena inalterabilidad y resistencia a la intemperie.

Poca resistencia a: aceites minerales, grasas, combustibles, ácidos, heptano.

NBR (Perbunan)

Color: negro-rojo

Resistencia a temperaturas: -20°C hasta +100°C (brevemente 120°C)

Buena resistencia a: clorohidrocarburos, amoníaco, heptano, pentano, aceites y grasas orgánicas y minerales.

Poca resistencia a: acetona, intemperie, metiletilcetona, ozono, ácidos.

- Consultar otros productos químicos.

- Las resistencias indicadas son orientativas y, por lo general, deben ser revisadas.

Juntas NO conductoras

SI (Silicona)

Color: transparente o roja

Resistencia a temperaturas:

Transparente: -60°C hasta +200°C (brevemente 250°C)

Roja: -50°C hasta +200°C (brevemente 1 a 2 horas 300°C)

Buena resistencia a: agua / vapor (hasta 120°C), acetona, amoníaco (gas y agua), ozono, muchos aceites y grasas orgánicas, lejías. Buena inalterabilidad y resistencia a la intemperie.

Apto para la industria alimenticia (no en la variante conductora).

Poca resistencia a: aceites minerales, grasas, combustibles, ácidos, heptano.

NBR (Perbunan)

Color: gris

Resistencia a temperaturas: -20°C hasta +100°C (brevemente 120°C)

Buena resistencia a: clorohidrocarburos, amoníaco, heptano, pentano, aceites y grasas, orgánicos y minerales. Apto para la industria alimenticia.

Poca resistencia a: acetona, intemperie, metiletilcetona, ozono, ácidos.

FKM (Vitón)

Color: marrón rojizo

Resistencia a temperaturas: -20°C hasta +200°C

Para conexión con anillos tensores: brevemente 300°C cuando está montado, de lo contrario se agrieta la superficie de unión.

Para conexión con bridas sueltas: -20°C hasta +120°C

Buena resistencia a: amoníaco (gas y agua), compuestos aromáticos (benceno, tolueno...), clorohidrocarburos, lejías, ácidos, heptano, ozono, aceites y grasas orgánicas y minerales, agua/vapor (hasta 150°C).

Muy buena inalterabilidad y resistencia a la intemperie.

En general muy alta resistencia a productos químicos.

Poca resistencia a: acetona, amoníaco (líquido), metiletilcetona.

- Consultar otros productos químicos.

- Las resistencias indicadas son orientativas y, por lo general, deben ser revisadas.

Conductive sealing-rings

EPDM (Keltan)

Colour: black

Temperature limit: -40°C to +120°C

Good resistance against: water, water vapour, acetone, ammonia, brine, methyl ethyl ketone, ozone, several acids. Good resistance against ageing and weathering. Suitable for food.

Low resistance against: mineral oils, fats, hydrocarbon fuels, heptane, pentane, toluene, chlorinated hydrocarbons.

SI (Silicone)

Colour: black

Temperature limit: -60°C to +200°C (for short time 250°C)

Good resistance against: water / steam (up to 120°C), acetone, ammonia (gas and in water), ozone, several organic oils and fats, brine. Good resistance against ageing and weathering.

Low resistance against: mineral oils, fats, hydrocarbon fuels, acids, heptane.

NBR (Perbunan)

Colour: black-red

Temperature limit: -20°C to +100°C (for short time 120°C)

Good resistance against: chlorinated hydrocarbons, ammonia, heptane, pentane, organic and mineral oils and fats.

Low resistance against: acetone, weathering, methyl ethyl ketone, ozone, acids.

- Other chemicals on request.
- The specified durabilities are only to be seen as reference values and generally need to be checked.

Joint conducteurs

EPDM (Keltan)

Couleur : noir

Résistant à la température : -40°C à +120°C

Bonne résistance contre : eau, vapeur d'eau, acétone, ammoniac, lessive alcaline, méthyléthylcétone, ozone, de nombreux acides. Bonne résistance au vieillissement et aux intempéries qualité alimentaire.

Peu résistant contre : huiles minérales, graisses, carburants, heptane, pentane, toluène, hydrocarbures chlorés.

SI (Silicone)

Couleur : noir

Résistant à la température : -60° à +200°C (momentanément 250°C)

Bonne résistance contre : eau/vapeur (jusqu'à 120°C), acétone, ammoniac (gazeux ou dans l'eau), ozone, de nombreuses huiles et graisses organiques, lessives alcalines. Bonne résistance au vieillissement et aux intempéries.

Peu résistant contre : huiles minérales, graisses, carburants, acides, heptane.

NBR (Perbunan)

Couleur : noir-rouge

Résistant à la température : -20° à +100°C (momentanément 120°C)

Bonne résistance contre : hydrocarbures chlorés, ammoniac, heptane, pentane, huiles et graisses organiques et minérales.

Peu résistant contre : acétone, exposition aux intempéries, méthyléthylcétone, ozone, acides.

- Autres substances chimiques sur demande.
- Les résistances indiquées sont des valeurs approximatives et doivent en principe être contrôlées.

NON-conductive sealing-rings

SI (Silicone)

Colour: transparent or red

Temperature limit:

Transparent -60°C to +200°C (for short time 250°C)

Red -50°C to +200°C (for short time 1 up to 2 hrs 300°C)

Good resistance against: water / steam (up to 120°C), acetone, ammonia (gas and in water), ozone, several organic oils and fats, brine. Good resistance against ageing and weathering.

Suitable for food (not for conductive version).

Low resistance against: mineral oils, fats, hydrocarbon fuels, acids, heptane.

NBR (Perbunan)

Colour: grey

Temperature limit: -20°C to +100°C (for short time 120°C)

Good resistance against: chlorinated hydrocarbons, ammonia, heptane, pentane, organic and mineral oils and fats. Suitable for food.

Low resistance against: acetone, weathering, methyl ethyl, ketone, ozone, acids.

FKM (Viton)

Colour: brown-red

Temperature limit: -20°C to + 200°C

For clamping-ring connection: for short time 300°C if mounted, or else tears at the bonding surface.

For loose-flange connection: -20°C to +120°C

Good resistance against: ammonia (gas and in water), aromates (benzene, toluene...), chlorinated hydrocarbons, brine, acids, heptane, ozone, organic and mineral oils and fats, water / steam (up to 150°C). Excellent resistance to ageing and weathering, general high resistance against chemicals.

Low resistance against: acetone, ammonia (liquid), methyl ethyl ketone.

- Other chemicals on request.
- The specified durabilities are only to be seen as reference values and generally need to be checked.

Joint NON conducteurs

SI (Silicone)

Couleur : transparent ou rouge

Résistant à la température :

Transparent -60° à +200°C (momentanément 250°C)

Rouge -60° à + 250°C (momentanément 1 à 2 heures 300°C)

Bonne résistance contre : eau / vapeur (jusqu'à 120°C), acétone, ammoniac (gazeux ou dans l'eau), ozone, de nombreuses huiles et graisses organiques, lessives alcalines. Bonne résistance au vieillissement et aux intempéries. Qualité alimentaire.

Peu résistant contre : huiles minérales, graisses, carburants, acides, heptane.

NBR (Perbunan)

Couleur : gris

Résistant à la température : -20° à +100°C (momentanément 120°C)

Bonne résistance contre : hydrocarbures chlorés, ammoniac, heptane, pentane, huiles et graisses organiques et minérales. Qualité alimentaire.

Peu résistant contre : acétone, exposition aux intempéries, méthyléthylcétone, ozone, acides.

FKM (Viton)

Couleur : ocre

Résistant à la température : -20°C à +200°C

Pour connexion par collier de serrage : momentanément 300°C à l'état monté, sinon le raccord collé se déchire.

Pour connexion à bride tournante : -20°C à +120°C

Bonne résistance contre : ammonia (gazeux et dans l'eau), aromates (benzol, toluène...), hydrocarbures chlorés, lessives alcalines, acides, heptane, ozone, huiles et graisses organiques et minérales, eau/vapeur (jusqu'à 150 °C). Très bonne résistance au vieillissement et aux intempéries. En général résistance très élevée aux produits chimiques.

Peu résistant contre : acétone, ammonia (liquide), méthyléthylcétone.

- Autres substances chimiques sur demande.
- Les résistances indiquées sont des valeurs approximatives et doivent en principe être contrôlées.