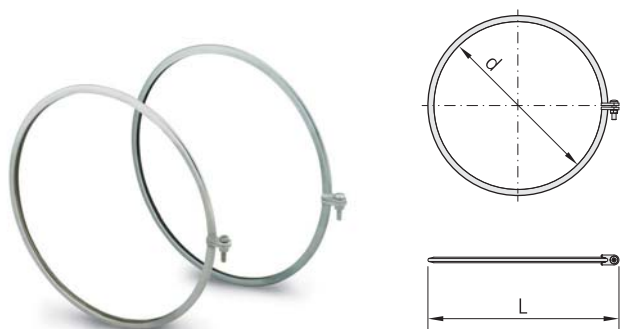
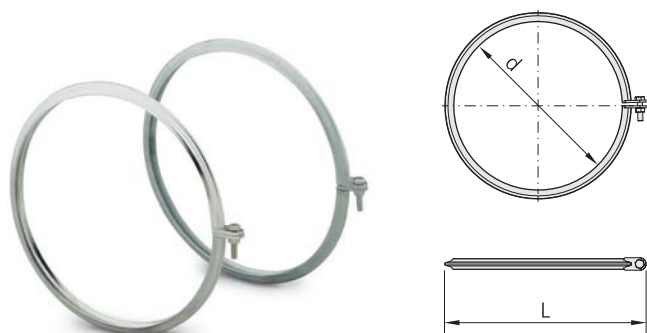


Cerquillo Multiform
 Multiform Pull-ring
 Collier d'assemblage Multiform



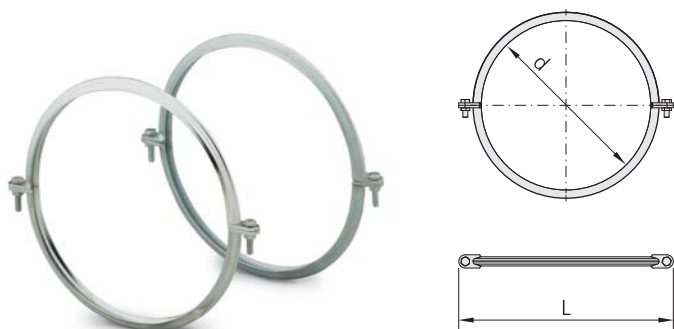
DN	d	L	Kg		galvanizado galvanized galvanisé	inoxidable 304 stainless steel 304 inoxydable 304
			galva	inox	Ref.	Ref.
80	84	110	0,030	0,024	08810578	08620578
100	104	130	0,035	0,028	10810578	10620578
110	114	140	0,037	0,030	11810578	11620578
120	124	150	0,040	0,032	12810578	12620578
125	129	155	0,041	0,033	21810578	21620578
130	134	160	0,043	0,034	13810578	13620578
140	144	170	0,045	0,035	14810578	14620578
150	154	180	0,048	0,037	15810578	15620578
160	164	190	0,050	0,039	16810578	16620578
175	179	205	0,054	0,042	17810578	17620578
200	202	238	0,095	0,078	20110578	20820578
225	227	263	0,105	0,085	22110578	22820578
250	252	288	0,115	0,093	25110578	25820578
275	277	313	0,124	0,101	27110578	27820578
300	302	338	0,134	0,108	30110578	30820578
315	317	353	0,156	0,126	31110578	31820578
325	327	365	0,160	0,130	32110578	32820578
350	352	390	0,171	0,138	35110578	35820578
400	402	440	0,193	0,156	40110578	40820578
450	452	490	0,215	0,173	45110578	45820578
500	502	540	0,237	0,191	50110578	50820578
550	552	596	0,258	0,208	55110578	55820578
600	602	646	0,280	0,226	60110578	60820578
650	652	696	0,302	0,243	65110578	65820578
700	702	746	0,323	0,260	70110578	70820578
750	752	796	0,580	0,500	75110579	75120579
800	802	846	0,620	0,540	80110579	80120579
850	852	896	0,660	0,570	85110579	85120579
900	902	946	0,690	0,600	90110579	90120579
950	952	996	0,730	0,630	95110579	95120579
1000	1002	1046	0,770	0,660	99110579	99120579

Cerquillo Ancho
Wide Pull-ring
Collier d'assemblage Large



DN	d	L	Kg		galvanizado galvanized galvanisé	inoxidable 304 stainless steel 304 inoxydable 304
			galva	inox	Ref.	Ref.
200	203	243	0,18	0,16	20110579	20120579
225	228	250	0,20	0,17	22110579	22120579
250	253	275	0,22	0,19	25110579	25120579
275	278	300	0,23	0,20	27110579	27120579
300	303	325	0,25	0,22	30110579	30120579
315	318	340	0,26	0,23	31110579	31120579
325	328	350	0,27	0,24	32110579	32120579
350	353	375	0,29	0,25	35110579	35120579
400	403	425	0,33	0,28	40110579	40120579
450	453	475	0,36	0,31	45110579	45120579
500	503	525	0,40	0,35	50110579	50120579
550	553	575	0,44	0,38	55110579	55120579
600	603	625	0,47	0,41	60110579	60120579
650	653	675	0,51	0,44	65110579	65120579
700	703	725	0,55	0,47	70110579	70120579
750	753	775	0,58	0,50	75110579	75120579
800	803	825	0,62	0,54	80110579	80120579
850	853	875	0,66	0,57	85110579	85120579
900	903	925	0,69	0,60	90110579	90120579
950	953	975	0,73	0,63	95110579	95120579
1000	1003	1025	0,77	0,66	99110579	99120579

Cerquillo Híbrido
Hybrid Pull-ring
Collier d'assemblage Hybride



DN	d	L	Kg		galvanizado galvanized galvanisé	inoxidable 304 stainless steel 304 inoxydable 304
			galva	inox	Ref.	Ref.
80	83	110	0,111	0,982	08110580	08120580
100	103	130	0,125	0,110	10110580	10120580
110	113	140	0,132	0,116	11110580	11120580
120	123	150	0,138	0,122	12110580	12120580
125	128	155	0,141	0,124	21110580	21120580
130	133	160	0,145	0,127	13110580	13120580
140	143	170	0,152	0,133	14110580	14120580
150	153	180	0,159	0,139	15110580	15120580
160	163	190	0,166	0,145	16110580	16120580
175	178	205	0,175	0,153	17110580	17120580
200	203	230	0,193	0,168	20110580	20120580
225	228	255	0,209	0,182	22110580	22120580
250	253	280	0,227	0,198	25110580	25120580
275	278	305	0,244	0,212	27110580	27120580
300	303	330	0,261	0,227	30110580	30120580
315	318	345	0,268	0,233	31110580	31120580
325	328	355	0,278	0,233	32110580	32120580
350	353	380	0,295	0,256	35110580	35120580
400	403	430	0,329	0,285	40110580	40120580
450	453	480	0,363	0,315	45110580	45120580
500	503	530	0,397	0,315	50110580	50120580
550	553	580	0,432	0,373	55110580	55120580
600	603	630	0,466	0,402	60110580	60120580
650	653	680	0,500	0,431	65110580	65120580
700	703	730	0,534	0,461	70110580	70120580
750	753	780	0,568	0,490	75110580	75120580
800	803	830	0,602	0,519	80110580	80120580
850	853	880	0,636	0,548	85110580	85120580
900	903	930	0,670	0,578	90110580	90120580
950	953	980	0,704	0,607	95110580	95120580
1000	1003	1030	0,738	0,636	99110580	99120580

! **Usó | Use: | Utilisation :**
El Cerquillo Híbrido debe usarse con la Junta Perfilada. Junta no incluida. Consulte la página 176 para obtener más información de las juntas.
The Hybrid Pull-ring must be used in conjunction with a Profiled Sealing-ring. Sealing-ring not included. Refer to page 176 for more information on sealing-rings.
Le Collier d'assemblage Hybride doit être utilisé avec un Joint Profilé. Joint non inclus. Reportez-vous à la page 176 pour plus d'informations concernant les joints.

Cerquillo Partido
Two parts Clamping ring
Collier d'assemblage en 2 pièces



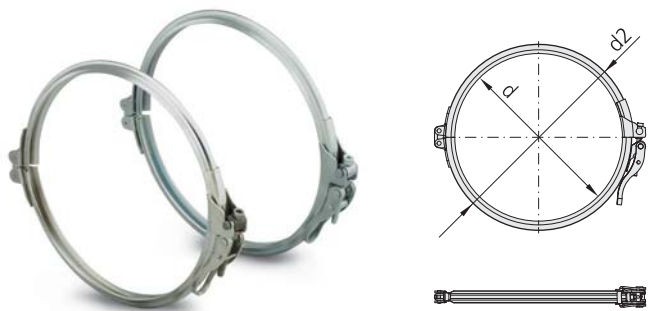
DN	d	d2	Kg		galvanizado galvanized galvanisé	inoxidable 304 stainless steel 304 inoxydable 304
			galva	inox	Ref.	Ref.
80	82	101	0,25	0,25	08210581	08220581
100	102	124	0,30	0,30	10210581	10220581
120	122	144	0,35	0,35	12210581	12220581
150	152	174	0,35	0,35	15210581	15220581
175	177	199	0,35	0,35	17210581	17220581
200	202	224	0,40	0,40	20210581	20220581
225	227	243	0,43	0,43	22210581	22220581
250	252	274	0,45	0,45	25210581	25220581
300	302	324	0,55	0,55	30210581	30220581
315	317	338	0,58	0,58	31210581	31220581
350	352	374	0,60	0,60	35210581	35220581
400	402	424	0,65	0,65	40210581	40220581
450	452	474	0,75	0,75	45210581	45220581
500	502	524	0,80	0,80	50210581	50220581
550	552	584	0,85	0,85	55210581	55220581
600	602	653	0,95	0,95	60210581	60220581
650	652	681	1,08	1,08	65210581	65220581
700	702	733	1,17	1,17	70210581	70220581
750	752	786	1,25	1,25	75210581	75220581
800	802	838	1,33	1,33	80210581	80220581

⚠ **Usó | Use: | Utilisation :**
El Cerquillo Partido debe usarse con la Junta Perfilada y únicamente para la unión de componentes "ROS" con otros sistemas de tubería de mayor espesor. Junta no incluida. Consulte la página 176 para obtener más información de las juntas.
The Two parts Clamping ring must be used in conjunction with a Profiled Sealing-ring and only to connect "ROS" components with other pipeline systems of higher thickness. Sealing-ring not included. Refer to page 176 for more information on sealing-rings.
Le Collier d'assemblage en 2 pièces doit être utilisé avec un Joint Profilé et uniquement pour l'assemblage d'éléments "ROS" avec d'autres systèmes de tuyauterie plus épais. Joint non inclus. Reportez-vous à la page 176 pour plus d'informations concernant les joints

Cerquillo Rápido

Quick-lock Clamping ring

Collier d'assemblage à fermeture rapide



DN	d	d2	Kg		galvanizado galvanized galvanisé	inoxidable 304 stainless steel 304 inoxydable 304
			galva	inox	Ref.	Ref.
80	82	110	0,20	0,20	08210582	08220582
100	102	130	0,25	0,25	10210582	10220582
120	122	150	0,28	0,28	12210582	12220582
150	152	180	0,30	0,30	15210582	15220582
175	177	205	0,35	0,35	17210582	17220582
200	202	230	0,40	0,40	20210582	20220582
225	227	255	0,43	0,43	22210582	22220582
250	252	280	0,45	0,45	25210582	25220582
300	302	330	0,55	0,55	30210582	30220582



Uso: | Use: | Utilisation :

El Cerquillo Rápido debe usarse con la Junta Perfilada y únicamente para la unión de componentes "ROS" con otros sistemas de tubería de mayor espesor. Junta no incluida. Consulte la página 176 para obtener más información de las juntas.

The Quick-lock Clamping ring must be used in conjunction with a Profiled Sealing-ring and only to connect "ROS" components with other pipeline systems of higher thickness. Sealing-ring not included. Refer to page 176 for more information on sealing-rings.

Le Collier d'assemblage à fermeture rapide doit être utilisé avec un Joint Profilé et uniquement pour l'assemblage d'éléments "ROS" avec d'autres systèmes de tuyauterie plus épais. Joint non inclus. Reportez-vous à la page 176 pour plus d'informations concernant les joints.

Cerquillo con masilla
Clamping ring with sealing mass
Collier d'assemblage en 2 pièces avec mastic



DN	d	d2	Kg		galvanizado galvanized galvanisé	inoxidable 304 stainless steel 304 inoxydable 304
			galva	inox	Ref.	Ref.
80	82	101	0,25	0,25	08210583	08220583
100	102	123	0,30	0,30	10210583	10220583
120	122	143	0,35	0,35	12210583	12220583
150	152	173	0,35	0,35	15210583	15220583
175	177	198	0,35	0,35	17210583	17220583
200	202	223	0,40	0,40	20210583	20220583
225	227	243	0,43	0,43	22210583	22220583
250	252	273	0,45	0,45	25210583	25220583
300	302	323	0,55	0,55	30210583	30220583
315	317	338	0,57	0,57	31210583	31220583
350	352	373	0,60	0,60	35210583	35220583
400	402	423	0,65	0,65	40210583	40220583
450	452	473	0,75	0,75	45210583	45220583
500	502	523	0,80	0,80	50210583	50220583
550	552	573	0,88	0,88	55210583	55220583
600	602	623	0,95	0,95	60210583	60220583

Nota: | Note:

El Cerquillo con Masilla debe usarse únicamente para la unión de componentes "ROS" con otros sistemas de tubería de mayor espesor.

The Clamping ring with sealing mass must be used only to connect "ROS" components with other pipeline systems of higher thickness.

Le Collier d'assemblage en 2 pièces avec mastic doit être utilisé uniquement pour l'assemblage d'éléments "ROS" avec d'autres systèmes de tuyauterie plus épais.