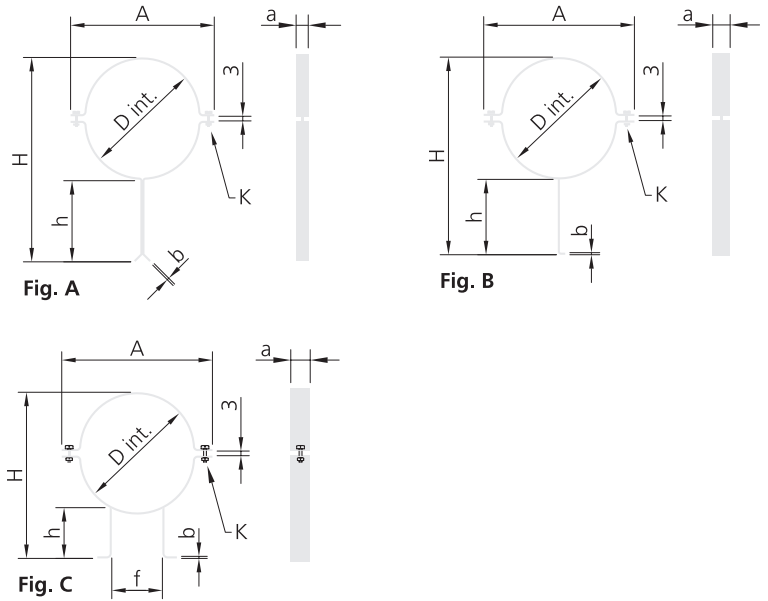


Abrazadera con pata
 Pipe clamp with leg
 Collier suport avec pied



DN	D int.	a x b		A	H	Fig.	h	f	K	Kg		galvanizado galvanized galvanisé	inoxidable 304 stainless steel 304 inoxydable 304
		galva	inox							galva	inox		
80	83	21x2,5	21x2,0	136	186	A	100	·	M6x25	0,20	0,21	08210574	08220574
100	103	21x2,5	21x2,0	156	206	A	100	·	M6x25	0,23	0,23	10210574	10220574
110	113	21x2,5	21x2,0	166	216	A	100	·	M6x25	0,24	0,24	11210574	11220574
120	123	21x2,5	21x2,0	176	226	A	100	·	M6x25	0,25	0,25	12210574	12220574
125	128	21x2,5	21x2,0	181	231	A	100	·	M6x25	0,32	0,26	21210574	21220574
130	133	21x2,5	21x2,0	186	256	A	120	·	M6x25	0,35	0,28	13210574	13220574
140	143	21x2,5	21x2,0	196	266	A	120	·	M6x25	0,36	0,29	14210574	14220574
150	153	21x2,5	21x2,0	206	276	A	120	·	M6x25	0,37	0,30	15210574	15220574
160	163	21x2,5	21x2,0	216	286	A	120	·	M6x25	0,39	0,31	16210574	16220574
175	178	21x2,5	21x2,0	231	301	A	120	·	M6x25	0,41	0,32	17210574	17220574
200	203	30x3,0	30x2,5	257	346	A	140	·	M6x25	0,62	0,47	20310574	20220574
225	228	30x3,0	30x2,5	381	352	B	120	·	M6x25	0,51	0,40	22310574	22220574
250	253	30x3,0	30x2,5	306	377	B	120	·	M6x25	0,56	0,56	25310574	25220574
275	278	30x3,0	30x2,5	331	402	B	120	·	M6x25	0,61	0,61	27310574	27220574
300	303	30x3,0	30x2,5	356	427	B	120	·	M6x25	0,78	0,76	30310574	30220574
315	318	30x3,0	30x2,5	371	441	B	120	·	M6x25	0,81	0,79	31310574	31220574
325	328	30x3,0	30x2,5	381	452	B	120	·	M6x25	0,84	0,80	32310574	32220574
350	353	30x3,0	30x2,5	406	477	B	120	·	M6x25	0,89	0,85	35310574	35220574
400	403	30x3,0	30x2,5	466	553	C	140	60	M6x25	1,51	1,36	40310574	40220574
450	453	30x3,0	30x2,5	520	603	C	140	60	M6x25	1,64	1,47	45310574	45220574
500	503	30x3,0	30x2,5	570	653	C	140	60	M6x25	1,77	1,58	50310574	50220574
550	553	40x5,0	40x4,0	633	723	C	170	210	M8x25	3,53	3,61	55510574	55520574
600	603	40x5,0	40x4,0	683	783	C	180	230	M8x25	3,84	3,93	60510574	60520574
650	653	40x5,0	40x4,0	733	843	C	190	250	M8x25	4,08	4,18	65510574	65520574
700	703	40x5,0	40x4,0	783	903	C	200	270	M8x25	4,36	4,46	70510574	70520574
750	753	40x5,0	40x4,0	833	963	C	210	300	M8x25	4,64	4,74	75510574	75520574
800	803	40x5,0	40x4,0	883	1023	C	220	340	M8x25	4,92	5,03	80510574	80520574
850	853	40x5,0	40x4,0	933	1083	C	230	380	M8x25	5,18	5,31	85510574	85520574
900	903	40x5,0	40x4,0	983	1143	C	240	420	M8x25	5,48	5,59	90510574	90520574
950	953	40x5,0	40x4,0	1033	1203	C	250	460	M8x25	5,79	5,88	95510574	95520574
1000	1003	40x5,0	40x4,0	1083	1263	C	260	500	M8x25	6,06	6,16	99510574	99520574