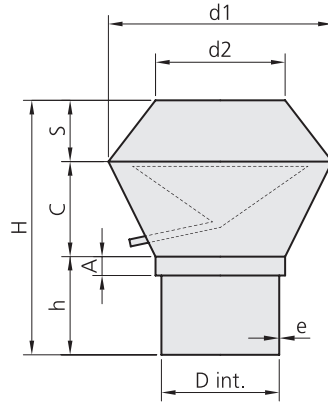


Remate Bicónico

Jet cap

Chapeau jet



DN	D int.	d1	d2	H	h	A	C	S	e		Kg		galvanizado galvanized galvanisé	inoxidable 304 stainless steel 304 inoxydable 304
									galva	inox	galva	inox	Ref.	Ref.
120	124	210	145	310	120	30	120	70	0,8	0,6	1,43	1,12	12810560	12620560
125	129	220	150	325	125	30	125	75	0,8	0,6	1,56	1,22	21810560	21620560
130	134	230	155	340	130	30	130	80	0,8	0,6	1,69	1,32	13810560	13620560
140	144	245	170	365	140	30	140	85	0,8	0,6	1,90	1,48	14810560	14620560
150	154	265	180	400	160	30	150	90	0,8	0,6	2,20	1,72	15810560	15620560
160	164	283	192	425	170	30	160	95	0,8	0,6	2,55	1,98	16810560	16620560
175	179	305	210	470	190	30	175	105	0,8	0,6	2,91	2,26	17810560	17620560
200	204	350	240	520	200	40	200	120	1,0	0,8	4,71	3,88	20110560	20820560
225	229	395	270	575	215	40	225	135	1,0	0,8	5,80	4,78	22110560	22820560
250	254	440	300	640	240	40	250	150	1,0	0,8	7,08	5,82	25110560	25820560
275	279	480	330	680	240	40	275	165	1,0	0,8	8,23	6,75	27110560	27820560
300	304	525	360	740	260	40	300	180	1,0	0,8	9,76	8,01	30110560	30820560
315	319	551	378	765	260	40	315	190	1,0	0,8	10,66	8,77	31110560	31820560
325	329	570	390	780	260	40	325	195	1,0	0,8	11,35	9,33	32110560	32820560
350	354	615	420	850	290	50	350	210	1,0	0,8	13,32	10,95	35110560	35820560
400	404	700	480	950	310	50	400	240	1,0	0,8	16,90	13,87	40110560	40820560
450	454	790	540	1040	320	50	450	270	1,0	0,8	20,91	17,14	45110560	45820560
500	504	875	600	1130	330	50	500	300	1,0	0,8	25,19	20,64	50110560	50820560
550	554	965	660	1210	330	60	550	330	1,0	0,8	30,24	24,81	55110560	55820560
600	604	1050	720	1290	330	60	600	360	1,0	0,8	35,35	28,98	60110560	60820560
650	654	1140	780	1370	330	60	650	390	1,0	0,8	40,87	33,49	65110560	65820560
700	704	1225	840	1450	330	60	700	420	1,0	0,8	46,58	38,14	70110560	70820560
750	750	1315	900	1530	330	60	750	450	1,0	1,0	56,93	57,19	75110560	75120560
800	800	1400	960	1610	330	60	800	480	1,0	1,0	63,67	63,99	80110560	80120560
850	850	1490	1020	1690	330	60	850	510	1,0	1,0	71,25	71,65	85110560	85120560
900	900	1575	1080	1780	330	60	900	550	1,0	1,0	79,00	79,50	90110560	90120560
950	950	1665	1140	1850	330	60	950	570	1,0	1,0	87,24	87,82	95110560	95120560
1000	1000	1750	1200	1930	330	60	1000	600	1,0	1,0	96,60	96,28	99110560	99120560

! Pletina: | Flange: | Bride :
 Para diámetros \geq DN 750, fabricación con Pletina "ROS" acoplada. Pletina de conexión no incluida. Consulte la página 172 para obtener más información de las pletinas.
 For diameters \geq DN 750, manufacture with loose "ROS" Flange. Connection flange not included. Refer to page 172 for more information about flanges.
 Pour diamètres \geq DN 750, fabrication avec Bride "ROS" folle. Bride de connexion non incluse. Reportez-vous à la page 172 pour plus d'information concernant les brides