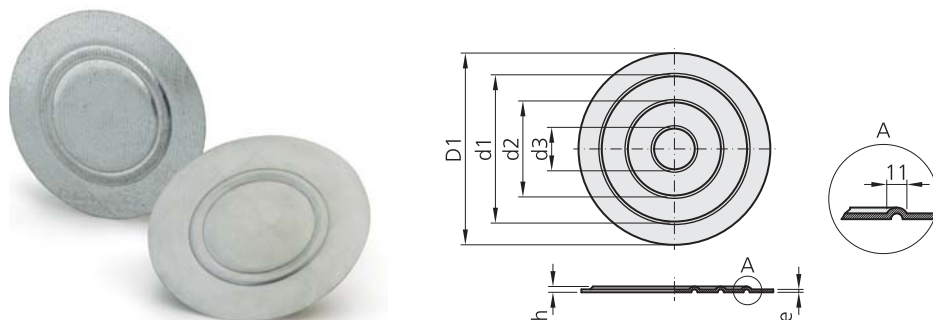


Tapón ciego
Blank-off cover
Disque obturateur



DN	D1	d1	d2	d3	n° Bordones Beads Renforts	h	e		Kg		galvanizado galvanized galvanisé	inoxidable 304 stainless steel 304 inoxydable 304
							galva	inox	galva	inox	Ref.	Ref.
80	92	60	·	·	1	5	0,8	0,6	0,04	0,03	08810541	08620541
100	112	70	·	·	1	5	0,8	0,6	0,06	0,05	10810541	10620541
110	122	75	·	·	1	5	0,8	0,6	0,08	0,06	11810541	11620541
120	132	80	·	·	1	5	0,8	0,6	0,09	0,07	12810541	12620541
125	137	85	·	·	1	7	0,8	0,6	0,09	0,07	21810541	21620541
130	142	90	·	·	1	7	0,8	0,6	0,10	0,08	13810541	13620541
140	152	100	·	·	1	7	0,8	0,6	0,12	0,09	14810541	14620541
150	162	100	·	·	1	7	0,8	0,6	0,13	0,10	15810541	15620541
160	172	110	·	·	1	7	0,8	0,6	0,15	0,11	16810541	16620541
175	187	115	·	·	1	7	0,8	0,6	0,18	0,13	17810541	17620541
200	212	130	·	·	1	7	1,0	0,8	0,28	0,23	20110541	20820541
225	237	150	·	·	1	7	1,0	0,8	0,35	0,29	22110541	22820541
250	262	170	·	·	1	7	1,0	0,8	0,43	0,35	25110541	25820541
275	287	190	·	·	1	7	1,0	0,8	0,51	0,42	27110541	27820541
300	312	240	110	·	2	8	1,0	0,8	0,61	0,50	30110541	30820541
315	327	250	110	·	2	8	1,0	0,8	0,65	0,53	31110541	31820541
325	337	260	140	·	2	8	1,0	0,8	0,71	0,58	32110541	32820541
350	362	280	160	·	2	8	1,0	0,8	0,82	0,67	35110541	35820541
400	414	330	170	·	2	8	1,0	0,8	1,07	0,87	40110541	40820541
450	464	380	280	180	3	8	1,0	0,8	1,36	1,10	45110541	45820541
500	514	420	310	200	3	8	1,0	0,8	1,66	1,35	50110541	50820541
550	570	460	335	210	3	8	1,0	0,8	2,04	1,66	55110541	55820541
600	620	500	360	220	3	8	1,0	0,8	2,41	1,96	60110541	60820541
650	670	530	380	230	3	8	1,0	0,8	2,81	2,29	65110541	65820541
700	720	570	405	240	3	8	1,0	0,8	3,24	2,64	70110541	70820541
750	772	610	430	250	3	8	1,0	0,8	3,72	3,03	75110541	75820541
800	822	650	455	260	3	8	1,0	0,8	4,22	3,43	80110541	80820541
850	872	690	480	270	3	8	1,0	0,8	4,74	3,86	85110541	85820541
900	922	720	500	280	3	8	1,0	0,8	5,30	4,31	90110541	90820541
950	972	760	525	290	3	8	1,0	0,8	5,89	4,79	95110541	95820541
1000	1022	800	550	300	3	8	1,0	0,8	6,51	5,29	99110541	99820541

5