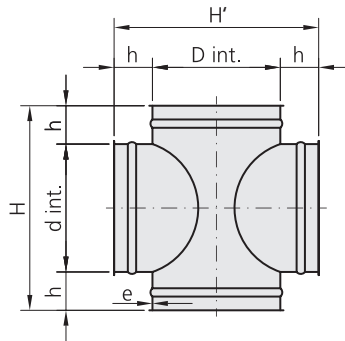


Cruz a 180°
Double T-Piece 180°
Croix 180°



D int.	d int.	H	H'	h	e		Kg		galvanizado galvanized galvanisé	inoxidable 304 stainless steel 304 inoxydable 304
					galva	inox	galva	inox	Ref.	Ref.
80	80	200	200	60	0,8	0,6	0,64	0,49	08810216	08620216
100	100	220	220	60	0,8	0,6	0,80	0,61	10810217	10620217
110	110	230	230	60	0,8	0,6	0,89	0,68	11810218	11620218
120	100	220	240	60	0,8	0,6	0,89	0,68	12810217	12620217
120	120	240	240	60	0,8	0,6	0,98	0,75	12810219	12620219
125	100	220	245	60	0,8	0,6	0,91	0,69	21810217	21620217
125	125	245	245	60	0,8	0,6	1,03	0,79	21810220	21620220
130	100	220	250	60	0,8	0,6	0,93	0,71	13810217	13620217
130	130	250	250	60	0,8	0,6	1,08	0,82	13810221	13620221
140	100	220	260	60	0,8	0,6	0,97	0,74	14810217	14620217
140	140	260	260	60	0,8	0,6	1,18	0,90	14810222	14620222
150	100	220	270	60	0,8	0,6	1,02	0,78	15810217	15620217
150	120	240	270	60	0,8	0,6	1,12	0,85	15810219	15620219
150	150	270	270	60	0,8	0,6	1,28	0,97	15810223	15620223
160	160	280	280	60	0,8	0,6	1,38	1,05	16810216	16620216
175	120	240	295	60	0,8	0,6	1,24	0,94	17810219	17620219
175	175	295	295	60	0,8	0,6	1,54	1,18	17810224	17620224
200	120	240	320	60	1,0	0,8	1,69	1,38	20110219	20820219
200	150	270	320	60	1,0	0,8	1,91	1,55	20110223	20820223
200	200	320	320	60	1,0	0,8	2,27	1,85	20110225	20820225
225	150	270	345	60	1,0	0,8	2,07	1,69	22110223	22820223
225	225	345	345	60	1,0	0,8	2,64	2,15	22110226	22820226
250	150	270	370	60	1,0	0,8	2,23	1,82	25110223	25820223
250	200	320	370	60	1,0	0,8	2,63	2,14	25110225	25820225
250	250	370	370	60	1,0	0,8	3,04	2,48	25110227	25820227
275	150	270	395	60	1,0	0,8	2,40	1,96	27110223	27820223
275	275	395	395	60	1,0	0,8	3,46	2,82	27110228	27820228
300	150	270	420	60	1,0	0,8	2,57	2,09	30110223	30820223
300	200	320	420	60	1,0	0,8	3,01	2,45	30110225	30820225
300	300	420	420	60	1,0	0,8	3,90	3,17	30110229	30820229
315	315	435	435	60	1,0	0,8	4,17	3,40	31110216	31820216
325	150	270	445	60	1,0	0,8	2,74	2,23	32110223	32820223
325	325	445	445	60	1,0	0,8	4,36	3,55	32110230	32820230
350	200	320	470	60	1,0	0,8	3,40	2,77	35110225	35820225
350	250	370	470	60	1,0	0,8	3,88	3,16	35110227	35820227
350	350	470	470	60	1,0	0,8	4,84	3,95	35110231	35820231
400	200	340	540	70	1,0	0,8	4,10	3,34	40110225	40820225
400	250	390	540	70	1,0	0,8	4,65	3,79	40110227	40820227
400	400	540	540	70	1,0	0,8	6,29	5,12	40110232	40820232
450	200	340	590	70	1,0	0,8	4,53	3,69	45110225	45820225
450	300	440	590	70	1,0	0,8	5,70	4,64	45110229	45820229
450	450	590	590	70	1,0	0,8	7,47	6,08	45110233	45820233
500	300	440	640	70	1,0	0,8	6,23	5,07	50110229	50820229

D int.	d int.	H	H'	h	e		Kg		galvanizado galvanized galvanisé	inoxidable 304 stainless steel 304 inoxydable 304
					galva	inox	galva	inox	Ref.	Ref.
500	500	640	640	70	1,0	0,8	8,73	7,11	50110234	50820234
550	300	460	710	80	1,0	0,8	7,19	5,86	55110222	55820222
550	400	560	710	80	1,0	0,8	8,56	6,97	55110225	55820225
550	550	710	710	80	1,0	0,8	10,65	8,67	55110228	55820228
600	300	460	760	80	1,0	0,8	7,76	6,31	60110222	60820222
600	450	610	760	80	1,0	0,8	9,93	8,08	60110226	60820226
600	600	760	760	80	1,0	0,8	12,14	9,89	60110229	60820229
650	300	460	810	80	1,0	0,8	8,32	6,77	65110222	65820222
650	450	610	810	80	1,0	0,8	10,63	8,65	65110226	65820226
650	650	810	810	80	1,0	0,8	13,73	11,18	65110230	65820230
700	300	480	880	90	1,0	0,8	9,39	7,65	70110221	70820221
700	450	630	880	90	1,0	0,8	11,93	9,71	70110225	70820225
700	700	880	880	90	1,0	0,8	16,11	13,11	70110230	70820230
750	300	480	930	90	1,0	0,8	9,99	8,13	75110220	75820220
750	500	680	930	90	1,0	0,8	13,54	11,02	75110225	75820225
750	750	930	930	90	1,0	0,8	17,92	14,59	75110230	75820230
800	300	480	980	90	1,0	0,8	10,58	8,61	80110219	80820219
800	500	680	980	90	1,0	0,8	14,34	11,67	80110224	80820224
800	800	980	980	90	1,0	0,8	19,83	16,14	80110230	80820230
850	300	480	1030	90	1,0	0,8	11,76	9,57	85110218	85820218
850	500	680	1030	90	1,0	0,8	15,82	12,88	85110223	85820223
850	850	1050	1050	100	1,0	0,8	22,68	18,46	85110230	85820230
900	350	550	1100	100	1,0	0,8	13,49	10,98	90110219	90820219
900	600	800	1100	100	1,0	0,8	18,68	15,21	90110224	90820224
900	900	1100	1100	100	1,0	0,8	24,81	20,19	90110230	90820230
950	350	550	1150	100	1,0	0,8	14,17	11,54	95110218	95820218
950	600	800	1150	100	1,0	0,8	19,62	15,97	95110223	95820223
950	950	1150	1150	100	1,0	0,8	27,03	22,00	95110230	95820230
1000	350	550	1200	100	1,0	0,8	14,86	12,09	99110217	99820217
1000	600	800	1200	100	1,0	0,8	20,56	16,73	99110222	99820222
1000	1000	1200	1200	100	1,0	0,8	29,35	23,88	99110230	99820230

⚠ Diámetros: | Diameters: | Diamètres :
 Para valores de "d int." distintos, considerar el precio del "d int." inmediatamente superior.
 For different "d int." values, consider the price of the immediately above "d int."
 Pour différentes valeurs "d int.", considérez le prix du "d int." immédiatement supérieur.

Nota: | Note:
 Fabricación estándar con uniones soldadas por puntos. Soldadura en continuo disponible bajo solicitud para aplicaciones con estanqueidad.
 Standard manufacture with spot-weld join. Continuous-weld available on request for leak proof applications.
 Fabrication standard avec jonction par soudure par points. Soudure continue disponible sur demande pour applications étanches.

3