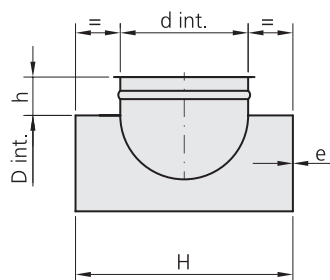


Hijuela 90°
Assembly exit 90°
Greffe 90°



Diámetros | Diameters | Diamètres :

Para valores de "d int." distintos, considerar el precio del "d int." inmediatamente superior.

For different "d int." values, consider the price of the immediately above "d int."

Pour différentes valeurs "d int.", considérez le prix du "d int." immédiatement supérieur.

Nota | Note:

Fabricación estándar con uniones soldadas por puntos. Soldadura en continuo disponible bajo solicitud para aplicaciones con estanqueidad.

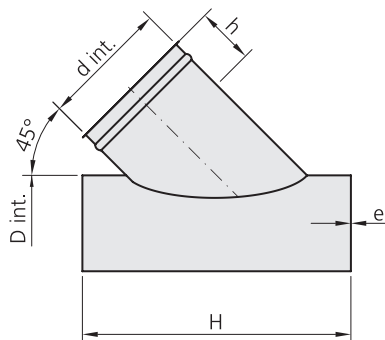
Standard manufacture with spot-weld join. Continuous-weld available on request for leak proof applications.

Fabrication standard avec jonction par soudure par points. Soudure continue disponible sur demande pour applications étanches.

D int.	d int.	H	h	e		Kg		galvanizado galvanized galvanisé	inoxidable 304 stainless steel 304 inoxydable 304
				galva	inox	galva	inox	Ref.	Ref.
80	80	220	60	0,8	0,6	0,47	0,36	08810159	08620159
100	100	240	60	0,8	0,6	0,61	0,46	10810160	10620160
110	110	250	60	0,8	0,6	0,67	0,51	11810161	11620161
120	120	260	60	0,8	0,6	0,72	0,55	12810162	12620162
125	100	240	60	0,8	0,6	0,54	0,41	21810160	21620160
125	125	265	60	0,8	0,6	0,75	0,57	21810163	21620163
130	100	240	60	0,8	0,6	0,54	0,41	13810160	13620160
130	130	270	60	0,8	0,6	0,78	0,60	13810164	13620164
140	100	240	60	0,8	0,6	0,53	0,41	14810160	14620160
140	125	265	60	0,8	0,6	0,68	0,52	14810163	14620163
140	140	280	60	0,8	0,6	0,84	0,64	14810165	14620165
150	100	240	60	0,8	0,6	0,53	0,40	15810160	15620160
150	125	265	60	0,8	0,6	0,66	0,51	15810163	15620163
150	150	290	60	0,8	0,6	0,90	0,69	15810166	15620166
160	160	300	60	0,8	0,6	0,97	0,74	16810159	16620159
175	100	240	60	0,8	0,6	0,52	0,40	17810160	17620160
175	125	265	60	0,8	0,6	0,65	0,49	17810163	17620163
175	175	315	60	0,8	0,6	1,06	0,81	17810167	17620167
200	100	240	60	1,0	0,8	0,65	0,53	20110160	20820160
200	125	265	60	1,0	0,8	0,79	0,65	20110163	20820163
200	200	340	60	1,0	0,8	1,54	1,25	20110168	20820168
225	120	260	60	1,0	0,8	0,76	0,61	22110162	22820162
225	150	290	60	1,0	0,8	0,94	0,77	22110166	22820166
225	225	365	60	1,0	0,8	1,77	1,44	22110169	22820169
250	100	240	60	1,0	0,8	0,64	0,52	25110160	25820160
250	150	290	60	1,0	0,8	0,93	0,76	25110166	25820166
250	200	340	60	1,0	0,8	1,30	1,05	25110168	25820168
250	250	390	60	1,0	0,8	2,00	1,63	25110170	25820170
275	100	240	60	1,0	0,8	0,64	0,52	27110160	27820160
275	150	290	60	1,0	0,8	0,92	0,75	27110166	27820166
275	200	340	60	1,0	0,8	1,27	1,03	27110168	27820168
275	275	415	60	1,0	0,8	2,25	1,83	27110171	27820171
300	100	240	60	1,0	0,8	0,64	0,52	30110160	30820160
300	150	290	60	1,0	0,8	0,92	0,75	30110166	30820166
300	200	340	60	1,0	0,8	1,25	1,01	30110168	30820168
300	300	440	60	1,0	0,8	2,50	2,03	30110172	30820172
315	315	455	60	1,0	0,8	2,66	2,16	31110159	31820159
325	100	240	60	1,0	0,8	0,64	0,52	32110160	32820160
325	150	290	60	1,0	0,8	0,91	0,74	32110166	32820166
325	200	340	60	1,0	0,8	1,23	1,00	32110168	32820168
325	250	390	60	1,0	0,8	1,63	1,32	32110170	32820170
325	325	465	60	1,0	0,8	2,77	2,25	32110173	32820173
350	100	240	60	1,0	0,8	0,63	0,52	35110160	35820160

D int.	d int.	H	h	e		Kg		galvanizado galvanized galvanisé	inoxidable 304 stainless steel 304 inoxidable 304
				galva	inox	galva	inox	Ref.	Ref.
350	150	290	60	1,0	0,8	0,91	0,74	35110166	35820166
350	200	340	60	1,0	0,8	1,22	0,99	35110168	35820168
350	250	390	60	1,0	0,8	1,59	1,30	35110170	35820170
350	350	490	60	1,0	0,8	3,05	2,48	35110174	35820174
400	120	260	70	1,0	0,8	0,77	0,62	40110162	40820162
400	150	290	70	1,0	0,8	0,94	0,76	40110166	40820166
400	200	340	70	1,0	0,8	1,25	1,02	40110168	40820168
400	250	390	70	1,0	0,8	1,62	1,31	40110170	40820170
400	300	440	70	1,0	0,8	2,05	1,67	40110172	40820172
400	400	540	70	1,0	0,8	3,74	3,04	40110175	40820175
450	120	260	70	1,0	0,8	0,76	0,62	45110162	45820162
450	150	290	70	1,0	0,8	0,93	0,76	45110166	45820166
450	200	340	70	1,0	0,8	1,24	1,01	45110168	45820168
450	250	390	70	1,0	0,8	1,59	1,29	45110170	45820170
450	300	440	70	1,0	0,8	1,99	1,62	45110172	45820172
450	450	590	70	1,0	0,8	4,39	3,57	45110176	45820176
500	120	260	70	1,0	0,8	0,76	0,62	50110162	50820162
500	150	290	70	1,0	0,8	0,93	0,76	50110166	50820166
500	200	340	70	1,0	0,8	1,23	1,00	50110168	50820168
500	250	390	70	1,0	0,8	1,57	1,28	50110170	50820170
500	300	440	70	1,0	0,8	1,95	1,59	50110172	50820172
500	500	640	70	1,0	0,8	5,08	4,13	50110177	50820177
550	200	340	80	1,0	0,8	1,27	1,04	55110161	55820161
550	250	390	80	1,0	0,8	1,62	1,31	55110163	55820163
550	300	440	80	1,0	0,8	2,00	1,63	55110165	55820165
550	400	540	80	1,0	0,8	2,94	2,39	55110168	55820168
550	500	640	80	1,0	0,8	4,34	3,53	55110170	55820170
600	200	340	80	1,0	0,8	1,27	1,03	60110161	60820161
600	250	390	80	1,0	0,8	1,60	1,30	60110163	60820163
600	300	440	80	1,0	0,8	1,98	1,61	60110165	60820165
600	400	540	80	1,0	0,8	2,87	2,34	60110168	60820168
600	500	640	80	1,0	0,8	4,10	3,34	60110170	60820170
650	200	340	80	1,0	0,8	1,26	1,03	65110161	65820161
650	250	390	80	1,0	0,8	1,59	1,30	65110163	65820163
650	300	440	80	1,0	0,8	1,96	1,59	65110165	65820165
650	400	540	80	1,0	0,8	2,82	2,30	65110168	65820168
650	500	640	80	1,0	0,8	3,95	3,22	65110170	65820170
700	200	340	90	1,0	0,8	1,31	1,07	70110160	70820160
700	250	390	90	1,0	0,8	1,65	1,34	70110162	70820162
700	300	440	90	1,0	0,8	2,02	1,64	70110164	70820164
700	400	540	90	1,0	0,8	2,88	2,34	70110167	70820167
700	500	640	90	1,0	0,8	3,97	3,23	70110169	70820169
750	300	440	90	1,0	0,8	2,01	1,63	75110163	75820163
750	400	540	90	1,0	0,8	2,85	2,32	75110166	75820166
750	500	640	90	1,0	0,8	3,89	3,16	75110168	75820168
800	300	440	90	1,0	0,8	2,00	1,62	80110162	80820162
800	400	540	90	1,0	0,8	2,82	2,29	80110165	80820165
800	500	640	90	1,0	0,8	3,82	3,11	80110167	80820167
850	300	440	100	1,0	0,8	1,99	1,62	85110161	85820161
850	400	540	100	1,0	0,8	2,90	2,36	85110164	85820164
850	500	640	100	1,0	0,8	3,90	3,17	85110166	85820166
900	350	490	100	1,0	0,8	2,45	1,99	90110162	90820162
900	500	640	100	1,0	0,8	3,85	3,13	90110165	90820165
950	350	490	100	1,0	0,8	2,44	1,98	95110161	95820161
950	500	640	100	1,0	0,8	3,82	3,10	95110164	95820164
1000	350	490	100	1,0	0,8	2,43	1,98	99110160	99820160
1000	500	640	100	1,0	0,8	3,78	3,08	99110163	99820163

Hijuela 45°
Assembly exit 45°
Greffe 45°



Diámetros | Diameters | Diamètres :
 Para valores de "d int." distintos, considerar el precio del "d int." inmediatamente superior.

For different "d int." values, consider the price of the immediately above "d int."

Pour différentes valeurs "d int.", considérez le prix du "d int." immédiatement supérieur.

Nota | Note:
 Fabricación estándar con uniones soldadas por puntos. Soldadura en continuo disponible bajo solicitud para aplicaciones con estanqueidad.

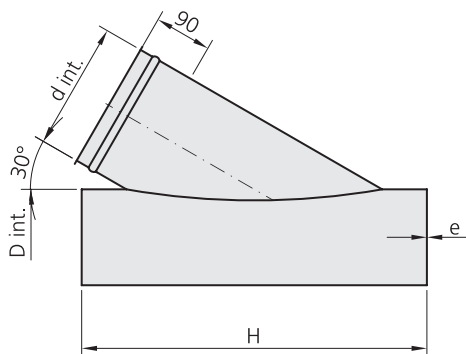
Standard manufacture with spot-weld join. Continuous-weld available on request for leak proof applications.

Fabrication standard avec jonction par soudure par points. Soudure continue disponible sur demande pour applications étanches.

D int.	d int.	H	h	e		Kg		galvanizado galvanized galvanisé	inoxidable 304 stainless steel 304 inoxydable 304
				galva	inox	galva	inox	Ref.	Ref.
80	80	253	60	0,8	0,6	0,54	0,41	08810178	08620178
100	100	281	60	0,8	0,6	0,73	0,56	10810179	10620179
110	110	296	60	0,8	0,6	0,81	0,62	11810180	11620180
120	120	310	60	0,8	0,6	0,90	0,64	12810181	12620181
125	100	281	60	0,8	0,6	0,65	0,49	21810179	21620179
125	125	317	60	0,8	0,6	0,94	0,72	21810182	21620182
130	100	281	60	0,8	0,6	0,64	0,49	13810179	13620179
130	130	324	60	0,8	0,6	0,99	0,75	13810183	13620183
140	100	281	60	0,8	0,6	0,64	0,49	14810179	14620179
140	125	317	60	0,8	0,6	0,85	0,65	14810182	14620182
140	140	338	60	0,8	0,6	1,08	0,82	14810184	14620184
150	100	281	60	0,8	0,6	0,63	0,48	15810179	15620179
150	125	317	60	0,8	0,6	0,84	0,64	15810182	15620182
150	150	352	60	0,8	0,6	1,18	0,90	15810185	15620185
160	160	366	60	0,8	0,6	1,28	0,98	16810178	16620178
175	100	281	60	0,8	0,6	0,62	0,48	17810179	17620179
175	125	317	60	0,8	0,6	0,81	0,62	17810182	17620182
175	175	387	60	0,8	0,6	1,44	1,10	17810186	17620186
200	100	281	60	1,0	0,8	0,77	0,63	20110179	20820179
200	125	317	60	1,0	0,8	1,00	0,81	20110182	20820182
200	200	423	60	1,0	0,8	2,16	1,76	20110187	20820187
225	120	310	60	1,0	0,8	0,94	0,77	22110181	22820181
225	150	352	60	1,0	0,8	1,25	1,01	22110185	22820185
225	225	458	60	1,0	0,8	2,56	2,08	22110188	22820188
250	100	281	60	1,0	0,8	0,77	0,62	25110179	25820179
250	150	352	60	1,0	0,8	1,23	1,00	25110185	25820185
250	200	423	60	1,0	0,8	1,86	1,51	25110187	25820187
250	250	494	60	1,0	0,8	2,98	2,42	25110189	25820189
275	100	281	60	1,0	0,8	0,76	0,62	27110179	27820179
275	150	352	60	1,0	0,8	1,22	0,99	27110185	27820185
275	200	423	60	1,0	0,8	1,82	1,48	27110187	27820187
275	275	529	60	1,0	0,8	3,43	2,79	27110190	27820190
300	100	281	60	1,0	0,8	0,76	0,62	30110179	30820179
300	150	352	60	1,0	0,8	1,21	0,98	30110185	30820185
300	200	423	60	1,0	0,8	1,79	1,46	30110187	30820187
300	300	564	60	1,0	0,8	3,92	3,19	30110191	30820191
315	315	585	60	1,0	0,8	4,22	3,43	31110178	31820178
325	100	281	60	1,0	0,8	0,76	0,62	32110179	32820179
325	150	352	60	1,0	0,8	1,20	0,98	32110185	32820185
325	200	423	60	1,0	0,8	1,77	1,44	32110187	32820187
325	250	494	60	1,0	0,8	2,50	2,03	32110189	32820189
325	325	600	60	1,0	0,8	4,43	3,60	32110192	32820192
350	100	281	60	1,0	0,8	0,76	0,62	35110179	35820179

D int.	d int.	H	h	e		Kg		galvanizado galvanized galvanisé	inoxidable 304 stainless steel 304 inoxidable 304
				galva	inox	galva	inox	Ref.	Ref.
350	150	352	60	1,0	0,8	1,20	0,97	35110185	35820185
350	200	423	60	1,0	0,8	1,76	1,43	35110187	35820187
350	250	494	60	1,0	0,8	2,46	2,00	35110189	35820189
350	350	635	60	1,0	0,8	4,99	4,06	35110193	35820193
400	120	310	70	1,0	0,8	0,95	0,77	40110181	40820181
400	150	352	70	1,0	0,8	1,23	1,00	40110185	40820185
400	200	423	70	1,0	0,8	1,78	1,45	40110187	40820187
400	250	494	70	1,0	0,8	2,47	2,01	40110189	40820189
400	300	564	70	1,0	0,8	3,31	2,69	40110191	40820191
400	400	706	70	1,0	0,8	6,27	5,10	40110194	40820194
450	120	310	70	1,0	0,8	0,94	0,77	45110181	45820181
450	150	352	70	1,0	0,8	1,22	0,99	45110185	45820185
450	200	423	70	1,0	0,8	1,77	1,44	45110187	45820187
450	250	494	70	1,0	0,8	2,43	1,98	45110189	45820189
450	300	564	70	1,0	0,8	3,23	2,63	45110191	45820191
450	450	776	70	1,0	0,8	7,60	6,18	45110195	45820195
500	120	310	70	1,0	0,8	0,94	0,77	50110181	50820181
500	150	352	70	1,0	0,8	1,22	0,99	50110185	50820185
500	200	423	70	1,0	0,8	1,76	1,43	50110187	50820187
500	250	494	70	1,0	0,8	2,40	1,95	50110189	50820189
500	300	564	70	1,0	0,8	3,18	2,59	50110191	50820191
500	500	847	70	1,0	0,8	9,05	7,36	50110196	50820196
550	200	423	80	1,0	0,8	1,79	1,45	55110180	55820180
550	250	494	80	1,0	0,8	2,45	1,99	55110182	55820182
550	300	564	80	1,0	0,8	3,22	2,62	55110184	55820184
550	400	706	80	1,0	0,8	5,19	4,22	55110187	55820187
550	500	847	80	1,0	0,8	8,00	6,50	55110189	55820189
600	200	423	80	1,0	0,8	1,79	1,45	60110180	60820180
600	250	494	80	1,0	0,8	2,43	1,98	60110182	60820182
600	300	564	80	1,0	0,8	3,18	2,59	60110184	60820184
600	400	706	80	1,0	0,8	5,10	4,14	60110187	60820187
600	500	847	80	1,0	0,8	7,73	6,29	60110189	60820189
650	200	423	80	1,0	0,8	1,78	1,45	65110180	65820180
650	250	494	80	1,0	0,8	2,42	1,97	65110182	65820182
650	300	564	80	1,0	0,8	3,17	2,57	65110184	65820184
650	400	706	80	1,0	0,8	5,03	4,09	65110187	65820187
650	500	847	80	1,0	0,8	7,50	6,10	65110189	65820189
700	200	423	90	1,0	0,8	1,83	1,49	70110179	70820179
700	250	494	90	1,0	0,8	2,45	1,99	70110181	70820181
700	300	564	90	1,0	0,8	3,22	2,62	70110183	70820183
700	400	706	90	1,0	0,8	5,07	4,13	70110186	70820186
700	500	847	90	1,0	0,8	7,48	6,08	70110188	70820188
750	300	564	90	1,0	0,8	3,20	2,61	75110182	75820182
750	400	706	90	1,0	0,8	5,03	4,09	75110185	75820185
750	500	847	90	1,0	0,8	7,38	6,00	75110187	75820187
800	300	564	90	1,0	0,8	3,2	2,60	80110181	80820181
800	400	706	90	1,0	0,8	4,97	4,04	80110184	80820184
800	500	847	90	1,0	0,8	7,29	5,93	80110186	80820186
850	300	564	100	1,0	0,8	3,25	2,65	85110180	85820180
850	400	706	100	1,0	0,8	5,05	4,11	85110183	85820183
850	500	847	100	1,0	0,8	7,35	5,98	85110185	85820185
900	350	635	100	1,0	0,8	4,10	3,34	90110181	90820181
900	500	847	100	1,0	0,8	7,3	5,94	90110184	90820184
950	350	635	100	1,0	0,8	4,08	3,32	95110180	95820180
950	500	847	100	1,0	0,8	7,23	5,88	95110183	95820183
1000	350	635	100	1,0	0,8	4,06	3,31	99110179	99820179
1000	500	847	100	1,0	0,8	7,15	5,81	99110182	99820182

Hijuela 30°
Assembly exit 30°
Greffe 30°



Diámetros | Diameters | Diamètres :

Para valores de "d int." distintos, considerar el precio del "d int." inmediatamente superior.

For different "d int." values, consider the price of the immediately above "d int."

Pour différentes valeurs "d int.", considérez le prix du "d int." immédiatement supérieur.

Nota | Note:

Fabricación estándar con uniones soldadas por puntos. Soldadura en continuo disponible bajo solicitud para aplicaciones con estanqueidad.

Standard manufacture with spot-weld join. Continuous-weld available on request for leak proof applications.

Fabrication standard avec jonction par soudure par points. Soudure continue disponible sur demande pour applications étanches.

D int.	d int.	H	e		Kg		galvanizado galvanized galvanisé	inoxidable 304 stainless steel 304 inoxydable 304
			galva	inox	galva	inox	Ref.	Ref.
80	80	300	0,8	0,6	0,65	0,50	08810197	08620197
100	100	340	0,8	0,6	0,90	0,68	10810198	10620198
110	110	360	0,8	0,6	1,01	0,77	11810199	11620199
120	120	380	0,8	0,6	1,13	0,86	12810200	12620200
125	100	340	0,8	0,6	0,80	0,61	21810198	21620198
125	125	390	0,8	0,6	1,19	0,90	21810201	21620201
130	100	340	0,8	0,6	0,79	0,60	13810198	13620198
130	130	400	0,8	0,6	1,25	0,95	13810202	13620202
140	100	340	0,8	0,6	0,78	0,60	14810198	14620198
140	125	390	0,8	0,6	1,08	0,82	14810201	14620201
140	140	420	0,8	0,6	1,38	1,05	14810203	14620203
150	100	340	0,8	0,6	0,78	0,59	15810198	15620198
150	125	390	0,8	0,6	1,05	0,80	15810201	15620201
150	150	440	0,8	0,6	1,52	1,16	15810204	15620204
160	160	460	0,8	0,6	1,66	1,26	16810197	16620197
175	100	340	0,8	0,6	0,77	0,58	17810198	17620198
175	125	390	0,8	0,6	1,03	0,78	17810201	17620201
175	175	490	0,8	0,6	1,89	1,44	17810205	17620205
200	100	340	1,0	0,8	0,95	0,77	20110198	20820198
200	125	390	1,0	0,8	1,26	1,03	20110201	20820201
200	200	540	1,0	0,8	2,87	2,33	20110206	20820206
225	120	380	1,0	0,8	1,18	0,96	22110200	22820200
225	150	440	1,0	0,8	1,6	1,30	22110204	22820204
225	225	590	1,0	0,8	3,43	2,79	22110207	22820207
250	100	340	1,0	0,8	0,94	0,77	25110198	25820198
250	150	440	1,0	0,8	1,58	1,29	25110204	25820204
250	200	540	1,0	0,8	2,47	2,01	25110206	25820206
250	250	640	1,0	0,8	4,04	3,28	25110208	25820208
275	100	340	1,0	0,8	0,94	0,77	27110198	27820198
275	150	440	1,0	0,8	1,57	1,28	27110204	27820204
275	200	540	1,0	0,8	2,41	1,96	27110206	27820206
275	275	690	1,0	0,8	4,70	3,82	27110209	27820209
300	100	340	1,0	0,8	0,94	0,76	30110198	30820198
300	150	440	1,0	0,8	1,56	1,27	30110204	30820204
300	200	540	1,0	0,8	2,39	1,94	30110206	30820206
300	300	740	1,0	0,8	5,41	4,39	30110210	30820210
315	315	770	1,0	0,8	5,85	4,76	31110197	31820197
325	100	340	1,0	0,8	0,94	0,76	32110198	32820198
325	150	440	1,0	0,8	1,55	1,26	32110204	32820204
325	200	540	1,0	0,8	2,36	1,92	32110206	32820206
325	250	640	1,0	0,8	3,41	2,77	32110208	32820208
325	325	790	1,0	0,8	6,16	5,01	32110211	32820211
350	100	340	1,0	0,8	0,93	0,76	35110198	35820198

D int.	d int.	H	e		Kg		galvanizado galvanized	inoxidable 304 stainless steel 304
			galva	inox	galva	inox	Ref.	Ref.
350	150	440	1,0	0,8	1,55	1,26	35110204	35820204
350	200	540	1,0	0,8	2,34	1,90	35110206	35820206
350	250	640	1,0	0,8	3,36	2,73	35110208	35820208
350	350	840	1,0	0,8	6,97	5,67	35110212	35820212
400	120	380	1,0	0,8	1,15	0,94	40110200	40820200
400	150	440	1,0	0,8	1,53	1,24	40110204	40820204
400	200	540	1,0	0,8	2,31	1,88	40110206	40820206
400	250	640	1,0	0,8	3,29	2,68	40110208	40820208
400	300	740	1,0	0,8	4,50	3,66	40110210	40820210
400	400	940	1,0	0,8	8,73	7,10	40110213	40820213
450	120	380	1,0	0,8	1,15	0,94	45110200	45820200
450	150	440	1,0	0,8	1,52	1,24	45110204	45820204
450	200	540	1,0	0,8	2,30	1,87	45110206	45820206
450	250	640	1,0	0,8	3,23	2,63	45110208	45820208
450	300	740	1,0	0,8	4,40	3,57	45110210	45820210
450	450	1040	1,0	0,8	10,68	8,69	45110214	45820214
500	120	380	1,0	0,8	1,14	0,93	50110200	50820200
500	150	440	1,0	0,8	1,52	1,23	50110204	50820204
500	200	540	1,0	0,8	2,27	1,85	50110206	50820206
500	250	640	1,0	0,8	3,20	2,60	50110208	50820208
500	300	740	1,0	0,8	4,33	3,52	50110210	50820210
500	500	1140	1,0	0,8	12,84	10,44	50110215	50820215
550	200	540	1,0	0,8	2,26	1,84	55110199	55820199
550	250	640	1,0	0,8	3,19	2,60	55110201	55820201
550	300	740	1,0	0,8	4,27	3,47	55110203	55820203
550	400	940	1,0	0,8	7,13	5,80	55110206	55820206
550	500	1140	1,0	0,8	11,32	9,21	55110208	55820208
600	200	540	1,0	0,8	2,25	1,83	60110199	60820199
600	250	640	1,0	0,8	3,15	2,59	60110201	60820201
600	300	740	1,0	0,8	4,23	3,44	60110203	60820203
600	400	940	1,0	0,8	7,01	5,70	60110206	60820206
600	500	1140	1,0	0,8	10,84	8,74	60110208	60820208
650	200	540	1,0	0,8	2,24	1,82	65110199	65820199
650	250	640	1,0	0,8	3,13	2,55	65110201	65820201
650	300	740	1,0	0,8	4,23	3,45	65110203	65820203
650	400	940	1,0	0,8	6,95	5,66	65110206	65820206
650	500	1140	1,0	0,8	10,57	8,59	65110208	65820208
700	200	540	1,0	0,8	2,24	1,82	70110198	70820198
700	250	640	1,0	0,8	3,13	2,54	70110200	70820200
700	300	740	1,0	0,8	4,21	3,43	70110202	70820202
700	400	940	1,0	0,8	6,84	5,56	70110205	70820205
700	500	1140	1,0	0,8	10,38	8,44	70110207	70820207
750	300	740	1,0	0,8	4,15	3,37	75110201	75820201
750	400	940	1,0	0,8	6,76	5,49	75110204	75820204
750	500	1140	1,0	0,8	10,22	8,31	75110206	75820206
800	300	740	1,0	0,8	4,13	3,36	80110200	80820200
800	400	940	1,0	0,8	6,72	5,46	80110203	80820203
800	500	1140	1,0	0,8	10,14	8,25	80110205	80820205
850	300	740	1,0	0,8	4,13	3,36	85110199	85820199
850	400	940	1,0	0,8	6,68	5,43	85110202	85820202
850	500	1140	1,0	0,8	9,99	8,12	85110204	85820204
900	350	840	1,0	0,8	5,28	4,29	90110200	90820200
900	500	1140	1,0	0,8	9,90	8,05	90110203	90820203
950	350	840	1,0	0,8	5,27	4,29	95110199	95820199
950	500	1140	1,0	0,8	9,83	7,99	95110202	95820202
1000	350	840	1,0	0,8	5,27	4,29	99110198	99820198
1000	500	1140	1,0	0,8	9,78	7,95	99110201	99820201

3