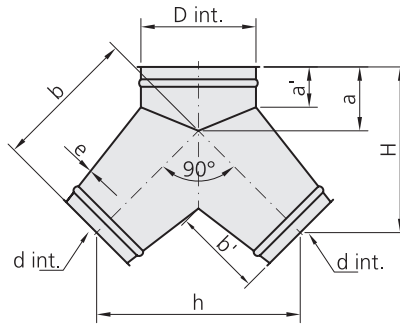


# Pantalón 90°

Y-piece 90°

Culotte symétrique 90°



D int.	d int.	a	a'	b	b'	H	h	e		Kg		galvanizado galvanized galvanisé	inoxidable 304 stainless steel 304 inoxydable 304
								galva	inox	galva	inox	Ref.	Ref.
80	80	77	60	110	70	154	156	0,8	0,6	0,52	0,33	08810150	08620150
100	80	81	60	160	110	194	226	0,8	0,6	0,77	0,51	10810150	10620150
100	100	81	60	120	70	166	170	0,8	0,6	0,70	0,43	10810151	10620151
110	80	83	60	175	120	207	247	0,8	0,6	0,88	0,58	11810150	11620150
110	110	83	60	125	70	171	177	0,8	0,6	0,79	0,48	11810152	11620152
120	80	85	60	190	130	219	269	0,8	0,6	1,00	0,71	12810150	12620150
120	100	85	60	180	120	212	255	0,8	0,6	1,03	0,73	12810151	12620151
120	120	85	60	135	75	180	191	0,8	0,6	0,94	0,70	12810153	12620153
125	80	86	60	203	140	229	286	0,8	0,6	1,08	0,71	21810150	21620150
125	100	86	60	193	130	222	272	0,8	0,6	1,12	0,73	21810151	21620151
125	125	86	60	138	75	183	194	0,8	0,6	0,99	0,58	21810154	21620154
130	100	87	60	200	135	228	283	0,8	0,6	1,18	0,77	13810151	13620151
130	120	87	60	180	115	214	255	0,8	0,6	1,16	0,75	13810153	13620153
130	130	87	60	140	75	186	198	0,8	0,6	1,04	0,61	13810155	13620155
140	100	89	60	220	150	245	311	0,8	0,6	1,34	0,88	14810151	14620151
140	120	89	60	200	130	230	283	0,8	0,6	1,32	0,85	14810153	14620153
140	125	89	60	195	125	227	276	0,8	0,6	1,32	0,85	14810154	14620154
140	140	89	60	150	80	195	212	0,8	0,6	1,18	0,69	14810156	14620156
150	100	91	60	225	150	250	318	0,8	0,6	1,43	0,93	15810151	15620151
150	120	91	60	215	140	243	304	0,8	0,6	1,47	0,95	15810153	15620153
150	125	91	60	215	140	243	304	0,8	0,6	1,49	0,96	15810154	15620154
150	150	91	60	155	80	201	219	0,8	0,6	1,30	0,76	15810157	15620157
160	160	93	60	160	80	206	226	0,8	0,6	1,52	0,89	16810150	16620150
175	100	106	70	263	175	292	371	0,8	0,6	1,85	1,21	17810150	17620150
175	120	106	70	248	160	281	350	0,8	0,6	1,87	1,20	17810152	17620152
175	125	106	70	238	150	274	336	0,8	0,6	1,83	1,17	17810153	17620153
175	150	106	70	228	140	267	322	0,8	0,6	1,88	1,20	17810156	17620156
175	175	106	70	178	90	232	251	0,8	0,6	1,72	1,01	17810157	17620157
200	120	111	70	280	180	309	396	1,0	0,8	2,85	1,95	20110151	20820151
200	125	111	70	275	175	306	389	1,0	0,8	2,84	1,95	20110152	20820152
200	150	111	70	250	150	288	354	1,0	0,8	2,79	1,88	20110155	20820155
200	175	111	70	240	140	281	339	1,0	0,8	2,85	1,90	20110156	20820156
200	200	111	70	190	90	246	269	1,0	0,8	2,6	1,60	20110157	20820157
225	120	117	70	303	190	330	428	1,0	0,8	3,32	2,26	22110150	22820150
225	150	117	70	273	160	309	385	1,0	0,8	3,27	2,18	22110154	22820154
225	175	117	70	263	150	302	371	1,0	0,8	3,32	2,20	22110155	22820155
225	225	117	70	208	95	263	293	1,0	0,8	3,15	1,90	22110157	22820157
250	125	122	70	340	215	362	481	1,0	0,8	4,00	2,73	25110150	25820150
250	150	122	70	305	180	337	431	1,0	0,8	3,87	2,58	25110153	25820153
250	200	122	70	275	150	316	389	1,0	0,8	3,89	2,54	25110155	25820155
250	250	122	70	225	100	281	318	1,0	0,8	3,73	2,25	25110157	25820157
275	150	127	70	353	215	376	499	1,0	0,8	4,66	3,15	27110152	27820152
275	200	127	70	313	175	348	442	1,0	0,8	4,61	3,04	27110154	27820154

D int.	d int.	a	a'	b	b'	H	h	e		Kg		galvanizado galvanized galvanisé	inoxidable 304 stainless steel 304 inoxydable 304
								galva	inox	galva	inox	Ref.	Ref.
275	250	127	70	273	135	320	385	1,0	0,8	4,47	2,86	27110156	27820156
275	275	127	70	238	100	295	336	1,0	0,8	4,30	2,56	27110157	27820157
300	200	142	80	350	200	390	495	1,0	0,8	5,47	3,63	30110153	30820153
300	250	142	80	310	160	361	438	1,0	0,8	5,33	3,44	30110155	30820155
300	300	142	80	260	110	326	368	1,0	0,8	5,13	3,02	30110157	30820157
315	315	145	80	268	110	334	378	1,0	0,8	5,67	3,40	31110150	31820150
325	200	147	80	418	255	443	590	1,0	0,8	6,67	4,50	32110152	32820152
325	250	147	80	368	205	407	520	1,0	0,8	6,46	4,24	32110154	32820154
325	325	147	80	283	120	347	400	1,0	0,8	5,94	3,55	32110157	32820157
350	200	152	80	465	290	481	658	1,0	0,8	8,03	5,18	35110151	35820151
350	250	152	80	415	240	446	587	1,0	0,8	7,87	4,97	35110153	35820153
350	300	152	80	365	190	411	516	1,0	0,8	7,60	4,65	35110155	35820155
350	350	152	80	305	130	368	431	1,0	0,8	7,08	4,07	35110157	35820157
400	250	163	80	490	290	509	693	1,0	0,8	9,80	6,31	40110152	40820152
400	300	163	80	440	240	474	622	1,0	0,8	9,51	6,00	40110154	40820154
400	400	163	80	340	140	403	481	1,0	0,8	8,94	5,04	40110157	40820157
450	300	183	90	525	300	554	742	1,0	0,8	12,12	7,78	45110153	45820153
450	350	183	90	475	250	519	672	1,0	0,8	11,77	7,37	45110155	45820155
450	450	183	90	375	150	448	530	1,0	0,8	11,08	6,24	45110157	45820157
500	350	194	90	550	300	582	778	1,0	0,8	14,31	9,07	50110154	50820154
500	400	194	90	500	250	547	707	1,0	0,8	13,86	8,55	50110155	50820155
500	500	194	90	400	150	476	566	1,0	0,8	13,06	7,23	50110157	50820157
550	400	204	90	585	310	618	827	1,0	0,8	16,89	10,64	55110152	55820152
550	450	204	90	535	260	582	757	1,0	0,8	16,35	10,01	55110153	55820153
550	550	204	90	435	160	511	615	1,0	0,8	15,48	8,53	55110155	55820155
600	450	224	100	610	310	656	863	1,0	0,8	19,56	12,20	60110152	60820152
600	500	224	100	560	260	620	792	1,0	0,8	18,98	11,46	60110153	60820153
600	600	224	100	460	160	550	651	1,0	0,8	17,90	9,84	60110155	60820155
650	500	235	100	660	335	701	933	1,0	0,8	22,91	14,27	65110152	65820152
650	650	235	100	495	170	585	700	1,0	0,8	20,83	11,31	65110155	65820155
700	500	245	100	735	385	765	1039	1,0	0,8	26,44	16,61	70110152	70820152
700	700	245	100	520	170	613	735	1,0	0,8	23,50	12,63	70110156	70820156
750	600	255	100	710	335	757	1004	1,0	0,8	28,89	17,49	75110153	75820153
750	750	255	100	545	170	641	771	1,0	0,8	26,34	14,01	75110156	75820156
800	500	276	110	900	500	912	1273	1,0	0,8	34,91	22,31	80110151	80820151
800	600	276	110	800	400	841	1131	1,0	0,8	33,51	20,87	80110153	80820153
800	800	276	110	585	185	689	827	1,0	0,8	30,05	16,05	80110157	80820157
850	600	286	110	875	450	905	1237	1,0	0,8	37,79	23,75	85110152	85820152
850	850	286	110	610	185	717	863	1,0	0,8	33,18	17,63	85110157	85820157
900	550	306	120	1000	550	1013	1414	1,0	0,8	43,21	18,67	90110150	90820150
900	700	306	120	850	400	907	1202	1,0	0,8	40,97	25,10	90110153	90820153
900	900	306	120	650	200	766	919	1,0	0,8	37,41	19,97	90110157	90820157
950	700	317	120	975	500	1006	1379	1,0	0,8	47,45	29,88	95110152	95820152
950	950	317	120	675	200	794	955	1,0	0,8	40,96	21,65	95110157	95820157
1000	650	327	120	1050	550	1070	1485	1,0	0,8	51,27	32,59	99110151	99820151
1000	800	327	120	900	400	963	1273	1,0	0,8	48,48	28,99	99110154	99820154
1000	1000	327	120	700	200	822	990	1,0	0,8	44,64	23,42	99110158	99820158



**Diámetros: | Diameters: | Diamètres :**

Para valores de "d int." distintos, considerar el precio del "d int." inmediatamente inferior.

For different "d int." values, consider the price of the immediately below "d int."

Pour différentes valeurs "d int.", considérez le prix du "d int." immédiatement inférieur.

**Nota: | Note:**

Fabricación estándar con uniones soldadas por puntos. Soldadura en continuo disponible bajo solicitud para aplicaciones con estanqueidad.

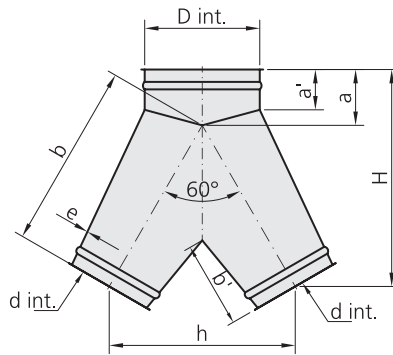
Standard manufacture with spot-weld join. Continuous-weld available on request for leak proof applications.

Fabrication standard avec jonction par soudure par points. Soudure continue disponible sur demande pour applications étanches.

# Pantalón 60°

Y-piece 60°

Culotte symétrique 60°



D int.	d int.	a	a'	b	b'	H	h	e		Kg		galvanizado galvanized galvanisé	inoxidable 304 stainless steel 304 inoxydable 304
								galva	inox	galva	inox	Ref.	Ref.
80	80	71	60	144	75	196	144	0,8	0,6	0,52	0,40	08810141	08620141
100	80	73	60	197	110	244	197	0,8	0,6	0,77	0,59	10810141	10620141
100	100	73	60	162	75	213	162	0,8	0,6	0,70	0,53	10810142	10620142
110	80	75	60	215	120	261	215	0,8	0,6	0,88	0,67	11810141	11620141
110	110	75	60	170	75	222	170	0,8	0,6	0,79	0,60	11810143	11620143
120	80	76	60	234	130	279	234	0,8	0,6	1,00	0,76	12810141	12620141
120	100	76	60	224	120	270	224	0,8	0,6	1,03	0,79	12810142	12620142
120	120	76	60	189	85	240	189	0,8	0,6	0,94	0,72	12810144	12620144
125	80	77	60	248	140	292	248	0,8	0,6	1,08	0,82	21810141	21620141
125	100	77	60	238	130	283	238	0,8	0,6	1,12	0,85	21810142	21620142
125	125	77	60	193	85	244	193	0,8	0,6	0,99	0,76	21810145	21620145
130	100	77	60	248	135	292	248	0,8	0,6	1,18	0,90	13810142	13620142
130	120	77	60	228	115	275	228	0,8	0,6	1,16	0,89	13810144	13620144
130	130	77	60	198	85	249	198	0,8	0,6	1,04	0,80	13810146	13620146
140	100	79	60	271	150	314	271	0,8	0,6	1,34	1,02	14810142	14620142
140	120	79	60	251	130	296	251	0,8	0,6	1,32	1,01	14810144	14620144
140	125	79	60	246	125	292	246	0,8	0,6	1,32	1,01	14810145	14620145
140	140	79	60	211	90	262	211	0,8	0,6	1,18	0,90	14810147	14620147
150	100	80	60	280	150	323	280	0,8	0,6	1,43	1,09	15810142	15620142
150	120	80	60	270	140	314	270	0,8	0,6	1,47	1,12	15810144	15620144
150	125	80	60	270	140	314	270	0,8	0,6	1,49	1,14	15810145	15620145
150	150	80	60	220	90	271	220	0,8	0,6	1,30	0,99	15810148	15620148
160	160	80	60	229	90	279	229	0,8	0,6	1,52	1,16	16810141	16620141
175	100	93	70	327	175	376	327	0,8	0,6	1,85	1,41	17810141	17620141
175	120	93	70	312	160	363	312	0,8	0,6	1,87	1,42	17810143	17620143
175	125	93	70	302	150	355	302	0,8	0,6	1,83	1,40	17810144	17620144
175	150	93	70	292	140	346	292	0,8	0,6	1,88	1,44	17810147	17620147
175	175	93	70	252	100	311	252	0,8	0,6	1,72	1,31	17810148	17620148
200	120	97	70	353	180	403	353	1,0	0,8	2,85	2,32	20110142	20820142
200	125	97	70	348	175	398	348	1,0	0,8	2,84	2,31	20110143	20820143
200	150	97	70	323	150	377	323	1,0	0,8	2,79	2,27	20110146	20820146
200	175	97	70	313	140	368	313	1,0	0,8	2,85	2,32	20110147	20820147
200	200	97	70	273	100	333	273	1,0	0,8	2,60	2,12	20110148	20820148
225	120	100	70	385	190	433	385	1,0	0,8	3,32	2,70	22110141	22820141
225	150	100	70	355	160	407	355	1,0	0,8	3,27	2,66	22110145	22820145
225	175	100	70	345	150	399	345	1,0	0,8	3,32	2,70	22110146	22820146
225	225	100	70	300	105	360	300	1,0	0,8	3,15	2,56	22110148	22820148
250	125	103	70	432	215	477	432	1,0	0,8	4,00	3,25	25110141	25820141
250	150	103	70	397	180	447	397	1,0	0,8	3,87	3,14	25110144	25820144
250	200	103	70	367	150	421	367	1,0	0,8	3,89	3,16	25110146	25820146
250	250	103	70	327	110	386	327	1,0	0,8	3,73	3,04	25110148	25820148
275	150	107	70	453	215	499	453	1,0	0,8	4,66	3,79	27110143	27820143
275	200	107	70	413	175	465	413	1,0	0,8	4,61	3,75	27110145	27820145

D int.	d int.	a	a'	b	b'	H	h	e		Kg		galvanizado galvanized galvanisé	inoxidable 304 stainless steel 304 inoxydable 304
								galva	inox	galva	inox	Ref.	Ref.
275	250	107	70	373	135	430	373	1,0	0,8	4,47	3,63	27110147	27820147
275	275	107	70	348	110	408	348	1,0	0,8	4,30	3,50	27110148	27820148
300	200	120	80	460	200	518	460	1,0	0,8	5,47	4,44	30110144	30820144
300	250	120	80	420	160	484	420	1,0	0,8	5,33	4,33	30110146	30820146
300	300	120	80	380	120	449	380	1,0	0,8	5,13	4,17	30110148	30820148
315	315	122	80	393	120	462	393	1,0	0,8	5,51	4,62	31110141	31820141
325	200	124	80	536	255	588	536	1,0	0,8	6,67	5,42	32110143	32820143
325	250	124	80	486	205	545	486	1,0	0,8	6,46	5,25	32110145	32820145
325	325	124	80	411	130	480	411	1,0	0,8	5,94	4,84	32110148	32820148
350	200	127	80	618	315	662	618	1,0	0,8	8,03	6,53	35110142	35820142
350	250	127	80	568	265	619	568	1,0	0,8	7,87	6,40	35110144	35820144
350	300	127	80	518	215	576	518	1,0	0,8	7,60	6,17	35110146	35820146
350	350	127	80	458	155	524	458	1,0	0,8	7,08	5,76	35110148	35820148
400	250	134	80	636	290	685	636	1,0	0,8	9,51	7,73	40110143	40820143
400	300	134	80	586	240	641	586	1,0	0,8	9,23	7,49	40110145	40820145
400	400	134	80	501	155	568	501	1,0	0,8	8,66	7,04	40110148	40820148
450	300	150	90	690	300	748	690	1,0	0,8	11,77	9,56	45110144	45820144
450	350	150	90	640	250	704	640	1,0	0,8	11,40	9,26	45110146	45820146
450	450	150	90	555	165	631	555	1,0	0,8	10,73	8,73	45110148	45820148
500	350	157	90	733	300	792	733	1,0	0,8	13,87	11,25	50110145	50820145
500	400	157	90	683	250	748	683	1,0	0,8	13,39	10,86	50110146	50820146
500	500	157	90	598	165	675	598	1,0	0,8	12,62	10,25	50110148	50820148
550	400	164	90	786	310	845	786	1,0	0,8	16,35	13,25	55110143	55820143
550	450	164	90	736	260	801	736	1,0	0,8	15,82	12,84	55110144	55820144
550	550	164	90	651	175	728	651	1,0	0,8	14,92	12,16	55110146	55820146
600	450	180	100	830	310	899	830	1,0	0,8	18,92	15,34	60110143	60820143
600	500	180	100	780	260	856	780	1,0	0,8	18,34	14,88	60110144	60820144
600	600	180	100	695	175	782	695	1,0	0,8	17,25	14,02	60110146	60820146
650	500	187	100	898	335	965	898	1,0	0,8	22,20	18,02	65110143	65820143
650	650	187	100	753	190	839	753	1,0	0,8	20,08	16,31	65110146	65820146
700	500	194	100	991	385	1052	991	1,0	0,8	25,56	20,72	70110143	70820143
700	700	194	100	796	190	883	796	1,0	0,8	22,61	18,39	70110147	70820147
750	600	200	100	985	335	1053	985	1,0	0,8	27,86	22,60	75110144	75820144
750	750	200	100	840	190	928	840	1,0	0,8	25,34	20,61	75110147	75820147
800	500	217	110	1193	500	1250	1193	1,0	0,8	33,80	27,38	80110142	80820142
800	600	217	110	1093	400	1164	1093	1,0	0,8	32,40	26,25	80110144	80820144
800	800	217	110	898	205	995	898	1,0	0,8	28,89	23,51	80110148	80820148
850	600	224	110	1186	450	1251	1186	1,0	0,8	36,55	29,56	85110143	85820143
850	850	224	110	941	205	1039	941	1,0	0,8	31,94	25,98	85110148	85820148
900	550	241	120	1329	550	1392	1329	1,0	0,8	41,83	33,87	90110141	90820141
900	700	241	120	1179	400	1262	1179	1,0	0,8	39,36	31,92	90110144	90820144
900	900	241	120	999	220	1106	999	1,0	0,8	35,93	29,22	90110148	90820148
950	700	247	120	1323	500	1393	1323	1,0	0,8	45,90	37,12	95110143	95820143
950	950	247	120	1043	220	1150	1043	1,0	0,8	39,32	31,99	95110148	95820148
1000	650	254	120	1416	550	1480	1416	1,0	0,8	49,71	40,06	99110142	99820142
1000	800	254	120	1266	400	1350	1266	1,0	0,8	46,58	37,82	99110145	99820145
1000	1000	254	120	1086	220	1195	1086	1,0	0,8	42,84	34,81	99110149	99820149



**Diámetros: | Diameters: | Diamètres :**

Para valores de "d int." distintos, considerar el precio del "d int." inmediatamente inferior.

For different "d int." values, consider the price of the immediately below "d int."

Pour différentes valeurs "d int.", considérez le prix du "d int." immédiatement inférieur.

**Nota: | Note:**

Fabricación estándar con uniones soldadas por puntos. Soldadura en continuo disponible bajo solicitud para aplicaciones con estanqueidad.

Standard manufacture with spot-weld join. Continuous-weld available on request for leak proof applications.

Fabrication standard avec jonction par soudure par points. Soudure continue disponible sur demande pour applications étanches.