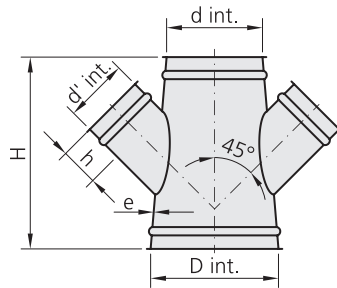


Cono doble 45°

Double conical fork 45°

Dérivation conique double 45°



Diámetros: | **Diameters:** | **Diamètres :**

Para valores de "d int." y "d' int." distintos, considerar el precio del "d int." y "d' int." inmediatamente superior.

For different "d int." and "d' int." values, consider the price of the immediately above "d int." and "d' int.".

Pour différentes valeurs "d int." et "d' int.", considérez le prix du "d int." et "d' int." immédiatement supérieur.

Nota: | **Note:**

Fabricación estándar con uniones soldadas por puntos. Soldadura en continuo disponible bajo solicitud para aplicaciones con estanqueidad.

Standard manufacture with spot-weld join. Continuous-weld available on request for leak proof applications.

Fabrication standard avec jonction par soudure par points. Soudure continue disponible sur demande pour applications étanches.

D int.	d int.	d' int.	H	h	e		Kg		galvanizado galvanized galvanisé	inoxidable 304 stainless steel 304 inoxydable 304
					galva	inox	galva	inox	Ref.	Ref.
100	80	80	300	60	0,8	0,6	1,09	0,84	10810306	10620306
110	80	80	300	60	0,8	0,6	1,12	0,86	11810306	11620306
110	80	100	300	60	0,8	0,6	1,28	0,95	11810307	11620307
110	100	80	300	60	0,8	0,6	1,18	0,91	11810308	11620308
120	80	80	300	60	0,8	0,6	1,15	0,88	12810306	12620306
120	100	80	300	60	0,8	0,6	1,22	0,93	12810308	12620308
120	110	100	300	60	0,8	0,6	1,31	1,04	12810311	12620311
125	80	80	300	60	0,8	0,6	1,18	0,89	21810306	21620306
125	100	80	300	60	0,8	0,6	1,24	0,94	21810307	21620307
125	120	100	300	60	0,8	0,6	1,44	1,08	21810312	21620312
130	80	80	300	60	0,8	0,6	1,18	0,90	13810306	13620306
130	100	110	300	60	0,8	0,6	1,42	1,09	13810309	13620309
130	125	120	300	60	0,8	0,6	1,56	1,21	13810322	13620322
140	100	80	300	60	0,8	0,6	1,27	0,97	14810306	14620306
140	120	100	300	60	0,8	0,6	1,44	1,11	14810315	14620315
140	130	120	300	60	0,8	0,6	1,61	1,24	14810325	14620325
150	80	80	300	60	0,8	0,6	1,24	0,95	15810306	15620306
150	100	120	300	60	0,8	0,6	1,54	1,17	15810310	15620310
150	120	100	300	60	0,8	0,6	1,48	1,13	15810318	15620318
150	125	100	300	60	0,8	0,6	1,49	1,14	15810323	15620323
150	140	125	300	60	0,8	0,6	1,70	1,31	15810336	15620336
160	100	80	300	60	0,8	0,6	1,34	1,02	16810306	16620306
160	120	80	300	60	0,8	0,6	1,40	1,07	16810322	16620322
160	125	100	300	60	0,8	0,6	1,55	1,16	16810331	16620331
160	140	100	300	60	0,8	0,6	1,61	1,20	16810347	16620347
160	150	100	300	60	0,8	0,6	1,65	1,23	16810355	16620355
160	150	150	350	60	0,8	0,6	2,21	1,63	16810361	16620361
175	100	80	300	60	0,8	0,6	1,38	1,05	17810306	17620306
175	120	80	300	60	0,8	0,6	1,44	1,10	17810322	17620322
175	125	100	300	60	0,8	0,6	1,57	1,19	17810331	17620331
175	140	100	300	60	0,8	0,6	1,61	1,23	17810347	17620347
175	150	100	300	60	0,8	0,6	1,64	1,26	17810355	17620355
175	150	150	350	60	0,8	0,6	2,16	1,65	17810361	17620361
200	100	100	400	60	1,0	0,8	2,37	1,93	20110306	20820306
200	100	150	400	60	1,0	0,8	2,76	2,24	20110312	20820312
200	120	100	350	60	1,0	0,8	2,25	1,82	20110324	20820324
200	120	150	350	60	1,0	0,8	2,63	2,14	20110330	20820330
200	125	125	300	60	1,0	0,8	2,22	1,80	20110336	20820336
200	140	100	300	60	1,0	0,8	2,10	1,71	20110351	20820351
200	150	100	300	60	1,0	0,8	2,14	1,74	20110360	20820360
200	150	150	350	60	1,0	0,8	2,78	2,26	20110366	20820366
200	175	175	400	60	1,0	0,8	3,41	2,78	20110376	20820376
225	125	80	400	60	1,0	0,8	2,49	2,03	22110306	22820306

D int.	d int.	d' int.	H	h	e		Kg		galvanizado galvanized galvanisé	inoxidable 304 stainless steel 304 inoxidable 304
					galva	inox	galva	inox	Ref.	Ref.
225	150	100	300	60	1,0	0,8	2,23	1,81	22110334	22820334
225	150	125	300	60	1,0	0,8	2,40	1,95	22110337	22820337
225	150	150	350	60	1,0	0,8	2,87	2,33	22110340	22820340
225	175	100	300	60	1,0	0,8	2,33	1,90	22110343	22820343
225	175	150	350	60	1,0	0,8	2,99	2,43	22110349	22820349
225	200	175	400	60	1,0	0,8	3,65	2,97	22110359	22820359
250	125	80	500	60	1,0	0,8	3,14	2,55	25110306	25820306
250	125	150	500	60	1,0	0,8	3,63	2,95	25110313	25820313
250	150	100	400	60	1,0	0,8	2,87	2,34	25110337	25820337
250	150	175	400	60	1,0	0,8	3,45	2,80	25110344	25820344
250	175	150	350	60	1,0	0,8	3,07	2,50	25110353	25820353
250	200	150	350	60	1,0	0,8	3,20	2,61	25110363	25820363
250	200	175	400	60	1,0	0,8	3,74	3,04	25110364	25820364
250	225	150	350	60	1,0	0,8	3,34	2,71	25110373	25820373
250	225	200	400	60	1,0	0,8	4,15	3,37	25110375	25820375
275	150	100	500	60	1,0	0,8	3,58	2,91	27110306	27820306
275	175	150	400	60	1,0	0,8	3,48	2,83	27110321	27820321
275	200	120	300	60	1,0	0,8	2,74	2,23	27110326	27820326
275	200	200	400	60	1,0	0,8	4,06	3,31	27110332	27820332
275	225	175	400	60	1,0	0,8	3,98	3,23	27110340	27820340
275	250	120	300	60	1,0	0,8	2,96	2,41	27110344	27820344
275	250	200	400	60	1,0	0,8	4,38	3,56	27110350	27820350
300	175	100	500	60	1,0	0,8	3,89	3,17	30110306	30820306
300	200	150	400	60	1,0	0,8	3,73	3,03	30110323	30820323
300	200	175	400	60	1,0	0,8	3,93	3,19	30110324	30820324
300	200	250	450	60	1,0	0,8	5,03	4,10	30110327	30820327
300	225	150	350	60	1,0	0,8	3,51	2,85	30110334	30820334
300	250	200	400	60	1,0	0,8	4,47	3,62	30110347	30820347
300	250	250	500	60	1,0	0,8	5,78	4,71	30110349	30820349
300	275	150	350	60	1,0	0,8	3,76	3,06	30110356	30820356
300	275	250	500	60	1,0	0,8	5,97	4,86	30110360	30820360
315	175	120	550	60	1,0	0,8	4,50	3,62	31110306	31820306
315	200	150	450	60	1,0	0,8	4,15	3,38	31110319	31820319
315	225	175	500	60	1,0	0,8	3,78	3,05	31110329	31820329
315	250	175	500	60	1,0	0,8	3,94	3,16	31110338	31820338
315	275	200	600	60	1,0	0,8	4,82	3,78	31110348	31820348
315	300	175	550	60	1,0	0,8	4,68	3,73	31110356	31820356
315	300	250	700	60	1,0	0,8	6,65	5,06	31110359	31820359
325	175	120	600	60	1,0	0,8	4,85	3,95	32110306	32820306
325	200	150	500	60	1,0	0,8	4,55	3,70	32110319	32820319
325	225	175	400	60	1,0	0,8	4,18	3,39	32110329	32820329
325	250	175	350	60	1,0	0,8	3,91	3,18	32110338	32820338
325	275	200	400	60	1,0	0,8	4,69	3,82	32110348	32820348
325	300	175	400	60	1,0	0,8	4,61	3,76	32110356	32820356
325	300	250	500	60	1,0	0,8	6,26	5,09	32110359	32820359
350	200	120	600	60	1,0	0,8	5,23	4,26	35110306	35820306
350	200	200	600	60	1,0	0,8	5,87	4,77	35110312	35820312
350	250	175	400	60	1,0	0,8	4,42	3,59	35110329	35820329
350	250	250	450	60	1,0	0,8	5,53	4,50	35110332	35820332
350	300	150	350	60	1,0	0,8	4,07	3,31	35110346	35820346
350	300	175	400	60	1,0	0,8	4,71	3,83	35110347	35820347
350	300	200	400	60	1,0	0,8	4,94	4,00	35110348	35820348
350	325	150	350	60	1,0	0,8	4,20	3,41	35110355	35820355
350	325	250	500	60	1,0	0,8	6,54	5,32	35110359	35820359
400	250	120	600	70	1,0	0,8	6,06	4,93	40110306	40820306
400	250	200	600	70	1,0	0,8	6,70	5,43	40110312	40820312
400	300	200	400	70	1,0	0,8	5,22	4,25	40110334	40820334

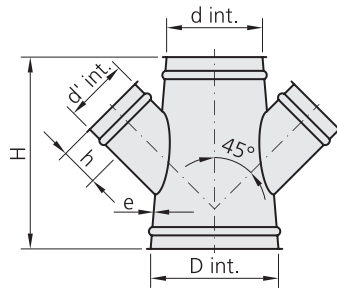
+ Ref. →

3

Cono doble 45°

Double conical fork 45°

Dérivation conique double 45°



D int.	d int.	d' int.	H	h	e		Kg		galvanizado galvanized galvanisé	inoxidable 304 stainless steel 304 inoxydable 304
					galva	inox	galva	inox	Ref.	Ref.
400	300	300	550	70	1,0	0,8	7,75	6,31	40110338	40820338
400	325	250	500	70	1,0	0,8	6,87	5,58	40110347	40820347
400	350	150	350	70	1,0	0,8	4,59	3,73	40110354	40820354
400	350	200	450	70	1,0	0,8	6,04	4,90	40110356	40820356
400	350	250	500	70	1,0	0,8	7,06	5,73	40110358	40820358
400	350	300	550	70	1,0	0,8	8,20	6,67	40110360	40820360
450	275	150	700	70	1,0	0,8	7,79	6,34	45110306	45820306
450	300	200	600	70	1,0	0,8	7,44	6,06	45110317	45820317
450	325	150	500	70	1,0	0,8	6,38	5,27	45110324	45820324
450	350	200	400	70	1,0	0,8	5,72	4,65	45110335	45820335
450	350	250	500	70	1,0	0,8	7,25	5,91	45110337	45820337
450	350	300	550	70	1,0	0,8	8,39	6,82	45110339	45820339
450	400	200	450	70	1,0	0,8	6,58	5,34	45110344	45820344
450	400	250	500	70	1,0	0,8	7,66	6,21	45110346	45820346
450	400	300	550	70	1,0	0,8	8,84	7,19	45110348	45820348
450	400	350	650	70	1,0	0,8	10,80	8,69	45110350	45820350
500	325	150	700	70	1,0	0,8	8,68	7,06	50110306	50820306
500	350	250	600	70	1,0	0,8	8,64	7,02	50110320	50820320
500	350	400	650	70	1,0	0,8	11,15	9,07	50110325	50820325
500	400	300	550	70	1,0	0,8	9,04	7,35	50110332	50820332
500	400	400	700	70	1,0	0,8	12,31	10,00	50110335	50820335
500	450	250	500	70	1,0	0,8	8,27	6,72	50110340	50820340
500	450	300	550	70	1,0	0,8	9,48	7,66	50110342	50820342
500	450	350	650	70	1,0	0,8	11,44	9,31	50110344	50820344
500	450	400	700	70	1,0	0,8	12,86	10,46	50110345	50820345
550	350	200	800	80	1,0	0,8	11,01	8,96	55110306	55820306
550	400	250	600	80	1,0	0,8	9,53	7,76	55110316	55820316
550	400	400	700	80	1,0	0,8	12,73	10,32	55110321	55820321
550	450	300	550	80	1,0	0,8	9,81	7,97	55110326	55820326
550	450	350	650	80	1,0	0,8	11,86	9,60	55110328	55820328
550	500	300	600	80	1,0	0,8	10,99	8,94	55110334	55820334
550	500	350	650	80	1,0	0,8	12,38	10,07	55110336	55820336
550	500	400	750	80	1,0	0,8	14,56	11,85	55110337	55820337
600	400	200	800	80	1,0	0,8	12,01	9,77	60110306	60820306
600	400	400	700	80	1,0	0,8	14,37	11,67	60110313	60820313
600	450	250	600	80	1,0	0,8	10,26	8,35	60110316	60820316
600	450	350	600	80	1,0	0,8	11,39	9,27	60110320	60820320
600	450	400	750	80	1,0	0,8	13,52	11,01	60110321	60820321
600	500	250	500	80	1,0	0,8	9,24	7,52	60110324	60820324
600	500	300	550	80	1,0	0,8	10,49	8,56	60110326	60820326
600	500	400	700	80	1,0	0,8	14,09	11,46	60110329	60820329
600	550	300	600	80	1,0	0,8	11,71	9,51	60110334	60820334
600	550	350	650	80	1,0	0,8	13,15	10,69	60110336	60820336

D int.	d int.	d' int.	H	h	e		Kg		galvanizado galvanized galvanisé	inoxidable 304 stainless steel 304 inoxydable 304
					galva	inox	galva	inox	Ref.	Ref.
600	550	400	750	80	1,0	0,8	15,43	12,55	60110337	60820337
650	450	200	800	80	1,0	0,8	13,01	10,58	65110306	65820306
650	500	300	600	80	1,0	0,8	11,53	9,39	65110318	65820318
650	550	300	550	80	1,0	0,8	11,18	9,10	65110327	65820327
650	550	400	700	80	1,0	0,8	14,87	12,06	65110330	65820330
650	600	300	600	80	1,0	0,8	12,41	10,08	65110335	65820335
650	600	400	750	80	1,0	0,8	16,24	13,27	65110338	65820338
700	500	250	800	90	1,0	0,8	14,47	11,77	70110306	70820306
700	500	500	800	90	1,0	0,8	18,89	15,37	70110313	70820313
700	550	300	600	90	1,0	0,8	12,43	10,11	70110316	70820316
700	600	300	600	90	1,0	0,8	12,84	10,45	70110324	70820324
700	600	400	750	90	1,0	0,8	16,71	13,58	70110327	70820327
700	650	400	750	90	1,0	0,8	17,40	14,15	70110335	70820335
700	650	500	900	90	1,0	0,8	26,42	17,80	70110337	70820337
750	550	250	800	90	1,0	0,8	15,61	12,69	75110306	75820306
750	600	350	650	90	1,0	0,8	14,66	11,92	75110318	75820318
750	650	400	750	90	1,0	0,8	17,67	14,32	75110327	75820327
750	700	500	900	90	1,0	0,8	22,93	18,65	75110337	75820337
800	600	300	800	90	1,0	0,8	17,13	13,93	80110306	80820306
800	600	400	800	90	1,0	0,8	18,39	14,88	80110309	80820309
800	650	350	650	90	1,0	0,8	15,45	12,59	80110314	80820314
800	700	400	750	90	1,0	0,8	18,57	15,09	80110321	80820321
800	700	500	850	90	1,0	0,8	22,23	18,08	80110323	80820323
800	750	500	900	90	1,0	0,8	23,96	19,49	80110329	80820329
850	650	300	800	100	1,0	0,8	18,28	14,87	85110306	85820306
850	700	350	650	100	1,0	0,8	16,42	13,36	85110314	85820314
850	750	400	750	100	1,0	0,8	19,68	16,00	85110321	85820321
850	800	500	900	100	1,0	0,8	25,28	20,57	85110329	85820329
900	700	350	800	100	1,0	0,8	19,88	16,15	90110306	90820306
900	700	500	850	100	1,0	0,8	23,02	18,96	90110309	90820309
900	800	400	750	100	1,0	0,8	20,54	16,67	90110317	90820317
900	800	500	900	100	1,0	0,8	25,58	20,64	90110319	90820319
900	850	550	1000	100	1,0	0,8	29,61	24,09	90110325	90820325
950	750	350	800	100	1,0	0,8	20,84	16,95	95110306	95820306
950	800	400	750	100	1,0	0,8	20,93	17,02	95110313	95820313
950	850	500	900	100	1,0	0,8	26,66	21,76	95110321	95820321
950	900	600	1050	100	1,0	0,8	33,09	26,92	95110329	95820329
1000	800	350	800	100	1,0	0,8	21,85	17,76	99110306	99820306
1000	800	600	1000	100	1,0	0,8	30,50	24,80	99110311	99820311
1000	900	500	900	100	1,0	0,8	27,70	22,50	99110325	99820325
1000	900	600	1050	100	1,0	0,8	33,41	27,17	99110327	99820327
1000	950	700	1200	100	1,0	0,8	40,57	33,03	99110337	99820337



Diámetros: | Diameters: | Diamètres :

Para valores de "d int." y "d' int." distintos, considerar el precio del "d int." y "d' int." inmediatamente superior.

For different "d int." and "d' int." values, consider the price of the immediately above "d int." and "d' int.".

Pour différentes valeurs "d int." et "d' int.", considérez le prix du "d int." et "d' int." immédiatement supérieur.

Nota: | Note:

Fabricación estándar con uniones soldadas por puntos. Soldadura en continuo disponible bajo solicitud para aplicaciones con estanqueidad.

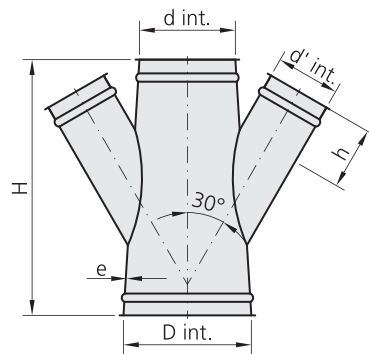
Standard manufacture with spot-weld join. Continuous-weld available on request for leak proof applications.

Fabrication standard avec jonction par soudure par points. Soudure continue disponible sur demande pour applications étanches.

Cono doble 30°

Double conical fork 30°

Dérivation conique double 30°



Diámetros: | Diameters: | Diamètres :

Para valores de "d int." y "d' int." distintos, considerar el precio del "d int." y "d' int." inmediatamente superior.

For different "d int." and "d' int." values, consider the price of the immediately above "d int." and "d' int.".

Pour différentes valeurs "d int." et "d' int.", considérez le prix du "d int." et "d' int." immédiatement supérieur.

Nota: | Note:

Fabricación estándar con uniones soldadas por puntos. Soldadura en continuo disponible bajo solicitud para aplicaciones con estanqueidad.

Standard manufacture with spot-weld join. Continuous-weld available on request for leak proof applications.

Fabrication standard avec jonction par soudure par points. Soudure continue disponible sur demande pour applications étanches.

D int.	d int.	d' int.	H	h	e		Kg		galvanizado galvanized galvanisé	inoxidable 304 stainless steel 304 inoxydable 304
					galva	inox	galva	inox	Ref.	Ref.
100	80	80	350	90	0,8	0,6	1,41	1,07	10810448	10620448
110	80	80	350	90	0,8	0,6	1,44	1,09	11810448	11620448
110	80	100	400	90	0,8	0,6	1,75	1,33	11810449	11620449
110	100	80	350	90	0,8	0,6	1,51	1,15	11810450	11620450
120	80	80	350	90	0,8	0,6	1,47	1,12	12810448	12620448
120	100	80	350	90	0,8	0,6	1,54	1,17	12810450	12620450
120	110	100	400	90	0,8	0,6	1,91	1,46	12810453	12620453
125	80	80	350	90	0,8	0,6	1,48	1,12	21810448	21620448
125	100	80	350	90	0,8	0,6	1,56	1,19	21810449	21620449
125	120	100	400	90	0,8	0,6	1,96	1,50	21810454	21620454
130	80	80	350	90	0,8	0,6	1,50	1,14	13810448	13620448
130	100	110	400	90	0,8	0,6	2,00	1,52	13810451	13620451
130	125	120	450	90	0,8	0,6	2,37	1,81	13810464	13620464
140	100	80	350	90	0,8	0,6	1,61	1,22	14810448	14620448
140	120	100	400	90	0,8	0,6	2,01	1,53	14810457	14620457
140	130	120	450	90	0,8	0,6	2,39	1,82	14810467	14620467
150	80	80	350	90	0,8	0,6	1,55	1,19	15810448	15620448
150	100	120	400	90	0,8	0,6	2,16	1,64	15810452	15620452
150	120	100	400	90	0,8	0,6	2,04	1,56	15810460	15620460
150	125	100	400	90	0,8	0,6	2,06	1,57	15810465	15620465
150	140	125	450	90	0,8	0,6	2,54	1,93	15810478	15620478
160	100	80	350	90	0,8	0,6	1,67	1,27	16810448	16620448
160	120	80	350	90	0,8	0,6	1,75	1,33	16810464	16620464
160	125	100	400	90	0,8	0,6	2,09	1,59	16810473	16620473
160	140	100	400	90	0,8	0,6	2,16	1,64	16810489	16620489
160	150	100	400	90	0,8	0,6	2,21	1,68	16810497	16620497
160	150	150	500	90	0,8	0,6	3,11	2,37	16810503	16620503
175	100	80	350	90	0,8	0,6	1,71	1,30	17810448	17620448
175	120	80	350	90	0,8	0,6	1,79	1,36	17810464	17620464
175	125	100	400	90	0,8	0,6	2,15	1,64	17810473	17620473
175	140	100	400	90	0,8	0,6	2,22	1,69	17810489	17620489
175	150	100	400	90	0,8	0,6	2,28	1,74	17810497	17620497
175	150	150	500	90	0,8	0,6	3,16	2,41	17810503	17620503
200	100	100	400	90	0,8	0,6	2,66	2,17	20110448	20820448
200	100	150	450	90	1,0	0,8	3,50	2,85	20110454	20820454
200	120	100	350	90	1,0	0,8	2,54	2,07	20110466	20820466
200	120	150	450	90	1,0	0,8	3,63	2,95	20110472	20820472
200	125	125	400	90	1,0	0,8	3,09	2,51	20110478	20820478
200	140	100	400	90	1,0	0,8	2,87	2,33	20110493	20820493
200	150	100	400	90	1,0	0,8	2,94	2,39	20110502	20820502
200	150	150	500	90	1,0	0,8	4,08	3,32	20110508	20820508
200	175	175	550	90	1,0	0,8	4,90	3,98	20110518	20820518
225	125	80	400	90	1,0	0,8	2,71	2,21	22110448	22820448

D int.	d int.	d' int.	H	h	e		Kg		galvanizado galvanized galvanisé	inoxidable 304 stainless steel 304 inoxidable 304
					galva	inox	galva	inox	Ref.	Ref.
225	150	100	350	90	1,0	0,8	2,78	2,27	22110476	22820476
225	150	125	400	90	1,0	0,8	3,33	2,71	22110479	22820479
225	150	150	450	90	1,0	0,8	3,93	3,19	22110482	22820482
225	175	100	400	90	1,0	0,8	3,19	2,59	22110485	22820485
225	175	150	500	90	1,0	0,8	4,37	3,57	22110491	22820491
225	200	175	550	90	1,0	0,8	5,20	4,22	22110501	22820501
250	125	80	500	90	1,0	0,8	3,36	2,73	25110448	25820448
250	125	150	500	90	1,0	0,8	4,13	3,36	25110455	25820455
250	150	100	400	90	1,0	0,8	3,16	2,58	25110479	25820479
250	150	175	500	90	1,0	0,8	4,67	3,80	25110486	25820486
250	175	150	450	90	1,0	0,8	4,21	3,42	25110495	25820495
250	200	150	500	90	1,0	0,8	4,67	3,81	25110505	25820505
250	200	175	500	90	1,0	0,8	5,06	4,09	25110506	25820506
250	225	150	500	90	1,0	0,8	4,84	3,93	25110515	25820515
250	225	200	600	90	1,0	0,8	6,28	5,10	25110517	25820517
275	150	100	500	90	1,0	0,8	3,87	3,14	27110448	27820448
275	175	150	450	90	1,0	0,8	4,30	3,50	27110463	27820463
275	200	120	400	90	1,0	0,8	3,78	3,07	27110468	27820468
275	200	200	550	90	1,0	0,8	5,86	4,78	27110474	27820474
275	225	175	500	90	1,0	0,8	5,36	4,35	27110482	27820482
275	250	120	450	90	1,0	0,8	4,42	3,59	27110486	27820486
275	250	200	600	90	1,0	0,8	6,62	5,38	27110492	27820492
300	175	100	500	90	1,0	0,8	4,18	3,39	30110448	30820448
300	200	150	450	90	1,0	0,8	4,57	3,72	30110465	30820465
300	200	175	500	90	1,0	0,8	5,26	4,29	30110466	30820466
300	200	250	650	90	1,0	0,8	7,63	6,22	30110469	30820469
300	225	150	450	90	1,0	0,8	4,72	3,84	30110476	30820476
300	250	200	550	90	1,0	0,8	6,41	5,21	30110489	30820489
300	250	250	650	90	1,0	0,8	8,14	6,65	30110491	30820491
300	275	150	500	90	1,0	0,8	5,47	4,43	30110498	30820498
300	275	250	700	90	1,0	0,8	8,79	7,09	30110502	30820502
315	175	120	550	90	1,0	0,8	4,81	3,91	31110448	31820448
315	200	150	450	90	1,0	0,8	4,64	3,78	31110461	31820461
315	225	175	500	90	1,0	0,8	5,52	4,48	31110471	31820471
315	250	175	500	90	1,0	0,8	5,70	4,64	31110480	31820480
315	275	200	600	90	1,0	0,8	7,10	5,75	31110490	31820490
315	300	175	550	90	1,0	0,8	6,53	5,28	31110498	31820498
315	300	250	700	90	1,0	0,8	9,12	7,41	31110501	31820501
325	175	120	600	90	1,0	0,8	5,22	4,24	32110448	32820448
325	200	150	500	90	1,0	0,8	5,04	4,11	32110461	32820461
325	225	175	500	90	1,0	0,8	5,56	4,52	32110471	32820471
325	250	175	500	90	1,0	0,8	5,75	4,68	32110480	32820480
325	275	200	550	90	1,0	0,8	6,78	5,51	32110490	32820490
325	300	175	550	90	1,0	0,8	6,55	5,30	32110498	32820498
325	300	250	700	90	1,0	0,8	9,17	7,46	32110501	32820501
350	200	120	600	90	1,0	0,8	5,59	4,55	35110448	35820448
350	200	200	600	90	1,0	0,8	6,63	5,39	35110454	35820454
350	250	175	500	90	1,0	0,8	5,87	4,77	35110471	35820471
350	250	250	650	90	1,0	0,8	8,31	6,84	35110474	35820474
350	300	150	500	90	1,0	0,8	5,90	4,83	35110488	35820488
350	300	175	500	90	1,0	0,8	6,25	5,08	35110489	35820489
350	300	200	550	90	1,0	0,8	7,07	5,78	35110490	35820490
350	325	150	500	90	1,0	0,8	6,16	4,93	35110497	35820497
350	325	250	700	90	1,0	0,8	9,59	7,78	35110501	35820501
400	250	120	600	90	1,0	0,8	6,35	5,16	40110448	40820448
400	250	200	600	90	1,0	0,8	7,35	5,98	40110454	40820454
400	300	200	550	90	1,0	0,8	7,31	5,96	40110476	40820476

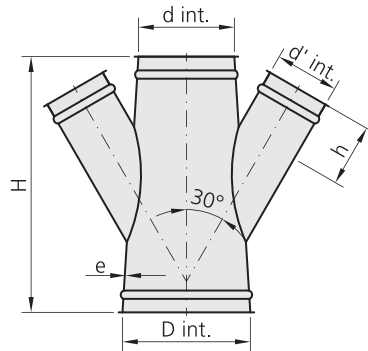
+ Ref. →



Cono doble 30°

Double conical fork 30°

Dérivation conique double 30°



D int.	d int.	d' int	H	h	e		Kg		galvanizado galvanized galvanisé	inoxidable 304 stainless steel 304 inoxydable 304
					galva	inox	galva	inox	Ref.	Ref.
400	300	300	750	90	1,0	0,8	11,10	9,03	40110480	40820480
400	325	250	650	90	1,0	0,8	9,35	7,60	40110489	40820489
400	350	150	500	90	1,0	0,8	6,52	5,30	40110496	40820496
400	350	200	550	90	1,0	0,8	7,74	6,28	40110498	40820498
400	350	250	650	90	1,0	0,8	9,64	7,87	40110500	40820500
400	350	300	750	90	1,0	0,8	11,74	9,62	40110502	40820502
450	275	150	700	90	1,0	0,8	8,20	6,66	45110448	45820448
450	300	200	600	90	1,0	0,8	8,12	6,58	45110459	45820459
450	325	150	500	90	1,0	0,8	6,61	5,40	45110466	45820466
450	350	200	550	90	1,0	0,8	7,98	6,49	45110477	45820477
450	350	250	650	90	1,0	0,8	9,85	8,02	45110479	45820479
450	350	300	750	90	1,0	0,8	11,97	9,74	45110481	45820481
450	400	200	550	90	1,0	0,8	8,40	6,81	45110486	45820486
450	400	250	650	90	1,0	0,8	10,46	8,44	45110488	45820488
450	400	300	750	90	1,0	0,8	12,55	10,22	45110490	45820490
450	400	350	850	90	1,0	0,8	14,95	12,15	45110492	45820492
500	325	150	700	90	1,0	0,8	9,08	7,40	50110448	50820448
500	350	250	600	90	1,0	0,8	9,58	7,79	50110462	50820462
500	350	400	900	90	1,0	0,8	16,47	13,38	50110467	50820467
500	400	300	750	90	1,0	0,8	12,83	10,43	50110474	50820474
500	400	400	950	90	1,0	0,8	17,77	14,46	50110477	50820477
500	450	250	650	90	1,0	0,8	11,22	9,08	50110482	50820482
500	450	300	750	90	1,0	0,8	13,44	10,93	50110484	50820484
500	450	350	850	90	1,0	0,8	15,90	13,00	50110486	50820486
500	450	400	950	90	1,0	0,8	18,36	15,08	50110487	50820487
550	350	200	800	90	1,0	0,8	11,53	9,37	55110448	55820448
550	400	250	600	90	1,0	0,8	10,31	8,39	55110458	55820458
550	400	400	900	90	1,0	0,8	17,39	14,16	55110463	55820463
550	450	300	750	90	1,0	0,8	13,72	11,15	55110468	55820468
550	450	350	850	90	1,0	0,8	16,17	13,15	55110470	55820470
550	500	300	750	90	1,0	0,8	14,33	11,64	55110476	55820476
550	500	350	850	90	1,0	0,8	16,90	13,80	55110478	55820478
550	500	400	950	90	1,0	0,8	19,55	15,89	55110479	55820479
600	400	200	800	90	1,0	0,8	12,54	10,20	60110448	60820448
600	400	400	850	90	1,0	0,8	17,15	13,95	60110455	60820455
600	450	250	600	90	1,0	0,8	11,05	8,99	60110458	60820458
600	450	350	800	90	1,0	0,8	15,77	12,87	60110462	60820462
600	450	400	900	90	1,0	0,8	18,20	14,79	60110463	60820463
600	500	250	650	90	1,0	0,8	12,24	9,96	60110466	60820466
600	500	300	750	90	1,0	0,8	14,59	11,89	60110468	60820468
600	500	400	950	90	1,0	0,8	20,11	16,16	60110471	60820471
600	550	300	750	90	1,0	0,8	15,26	12,41	60110476	60820476
600	550	350	850	90	1,0	0,8	17,87	14,58	60110478	60820478

D int.	d int.	d' int.	H	h	e		Kg		galvanizado galvanized galvanisé	inoxidable 304 stainless steel 304 inoxydable 304
					galva	inox	galva	inox	Ref.	Ref.
600	550	400	950	90	1,0	0,8	20,55	16,80	60110479	60820479
650	450	200	800	80	1,0	0,8	13,54	11,03	65110448	65820448
650	500	300	700	80	1,0	0,8	14,17	11,53	65110460	65820460
650	550	300	750	80	1,0	0,8	15,52	12,64	65110469	65820469
650	550	400	950	80	1,0	0,8	20,84	16,84	65110472	65820472
650	600	300	750	90	1,0	0,8	16,21	13,12	65110477	65820477
650	600	400	950	90	1,0	0,8	21,72	17,65	65110480	65820480
700	500	250	800	90	1,0	0,8	15,25	12,40	70110448	70820448
700	500	500	1050	90	1,0	0,8	25,18	20,16	70110455	70820455
700	550	300	700	90	1,0	0,8	15,03	12,22	70110458	70820458
700	600	300	750	90	1,0	0,8	16,37	13,48	70110466	70820466
700	600	400	950	90	1,0	0,8	21,95	18,06	70110469	70820469
700	650	400	950	90	1,0	0,8	22,91	18,52	70110477	70820477
700	650	500	1150	90	1,0	0,8	29,33	24,50	70110479	70820479
750	550	250	800	90	1,0	0,8	16,23	13,22	75110448	75820448
750	600	350	800	90	1,0	0,8	18,63	15,16	75110460	75820460
750	650	400	950	90	1,0	0,8	23,23	18,57	75110469	75820469
750	700	500	1150	90	1,0	0,8	30,75	25,07	75110479	75820479
800	600	300	800	90	1,0	0,8	18,05	14,81	80110448	80820448
800	600	400	850	90	1,0	0,8	21,11	17,19	80110451	80820451
800	650	350	800	90	1,0	0,8	19,57	15,89	80110456	80820456
800	700	400	950	90	1,0	0,8	24,36	19,61	80110463	80820463
800	700	500	1150	90	1,0	0,8	31,32	25,26	80110465	80820465
800	750	500	1150	90	1,0	0,8	32,09	26,11	80110471	80820471
850	650	300	800	90	1,0	0,8	19,04	15,49	85110448	85820448
850	700	350	800	90	1,0	0,8	20,53	16,69	85110456	85820456
850	750	400	950	90	1,0	0,8	25,51	20,74	85110463	85820463
850	800	500	1150	90	1,0	0,8	33,61	27,09	85110471	85820471
900	700	350	800	90	1,0	0,8	20,95	17,04	90110448	90820448
900	700	500	1050	90	1,0	0,8	30,02	24,75	90110451	90820451
900	800	400	950	90	1,0	0,8	26,65	21,68	90110459	90820459
900	800	500	1150	90	1,0	0,8	33,82	27,52	90110461	90820461
900	850	550	1250	90	1,0	0,8	38,69	31,38	90110467	90820467
950	750	350	800	90	1,0	0,8	21,94	17,85	95110448	95820448
950	800	400	900	90	1,0	0,8	25,80	21,04	95110455	95820455
950	850	500	1150	90	1,0	0,8	35,49	28,62	95110463	95820463
950	900	600	1350	90	1,0	0,8	44,01	35,72	95110471	95820471
1000	800	350	800	90	1,0	0,8	23,03	18,77	99110448	99820448
1000	800	600	1250	90	1,0	0,8	40,48	33,17	99110453	99820453
1000	900	500	1150	90	1,0	0,8	36,55	29,98	99110467	99820467
1000	900	600	1350	90	1,0	0,8	44,56	35,58	99110469	99820469
1000	950	700	1550	90	1,0	0,8	55,55	45,25	99110479	99820479



Diámetros: | Diameters: | Diamètres :

Para valores de "d int." y "d' int." distintos, considerar el precio del "d int." y "d' int." inmediatamente superior.

For different "d int." and "d' int." values, consider the price of the immediately above "d int." and "d' int.".

Pour différentes valeurs "d int." et "d' int.", considérez le prix du "d int." et "d' int." immédiatement supérieur.

Nota: | Note:

Fabricación estándar con uniones soldadas por puntos. Soldadura en continuo disponible bajo solicitud para aplicaciones con estanqueidad.

Standard manufacture with spot-weld join. Continuous-weld available on request for leak proof applications.

Fabrication standard avec jonction par soudure par points. Soudure continue disponible sur demande pour applications étanches.