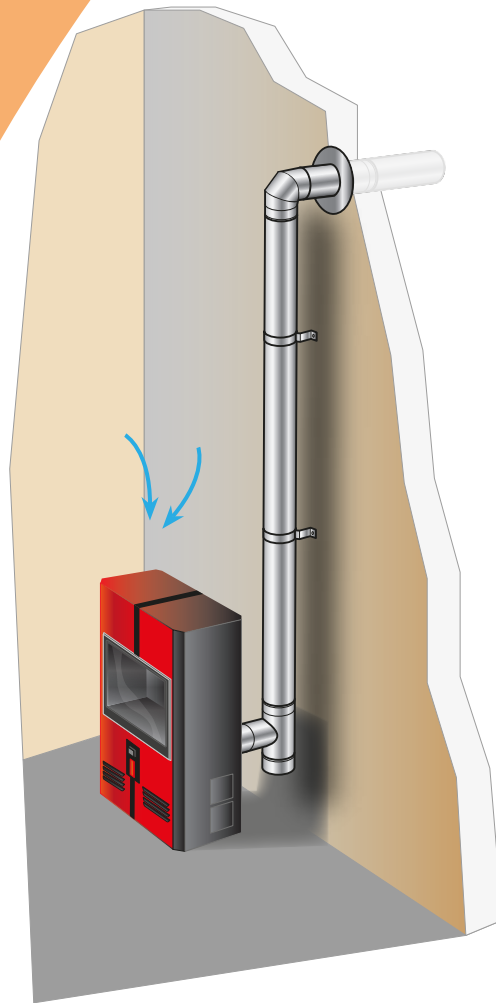
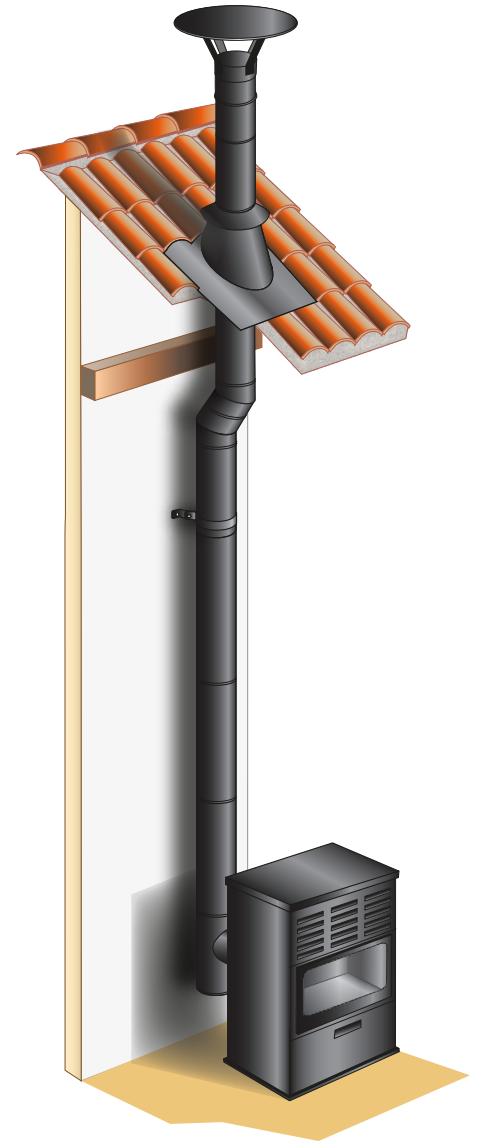


6 TP

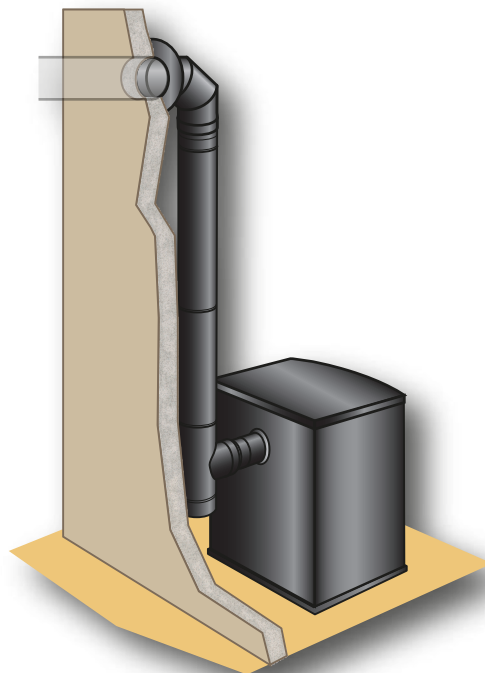
Tubería Pellet y Leña
Pellet and Firewood Piping
*Tubage Pêle à pellets et Bois
de Chauffage*



TP.1 SIMPLE PARED
SINGLE WALL
SIMPLE PAROI



TP.2 SIMPLE PARED PINTADO NEGRO MATE
SINGLE WALL, MATT BLACK
SIMPLE PAROI NOIR MAT

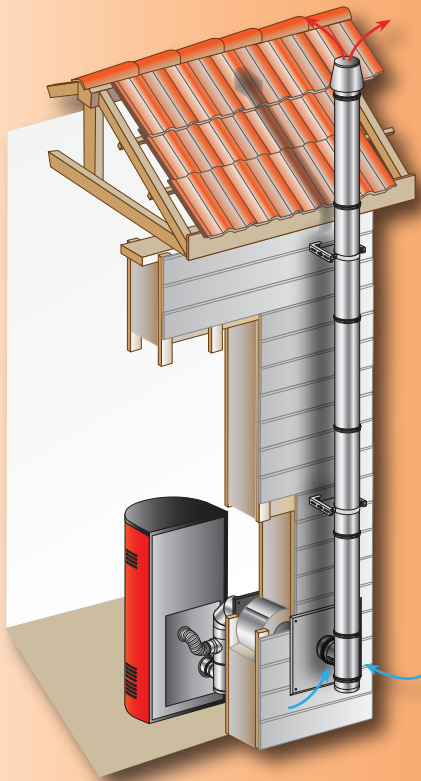


TP.3 SIMPLE PARED VITRIFICADO
VITREOUS ENAMEL SINGLE WALL
SIMPLE PAROI ÉMAILLÉ



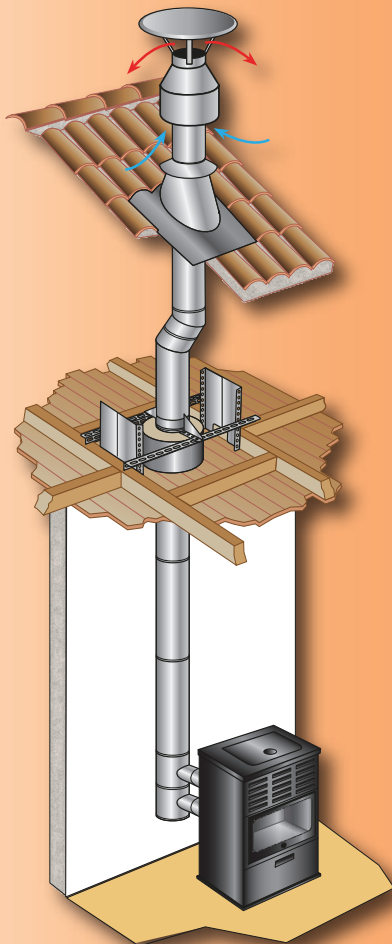
Espesor
Thickness
Épaisseur

ø80-100 0,4 mm



TP.4

DOBLE PARED
DOUBLE WALL
DOUBLE PAROI



TP.5

CONDUCTO CONCÉNTRICO
CONCENTRIC PIPING
CONDUIT CONCENRIQUE

TP.1



SIMPLE PARED
SINGLE WALL
SIMPLE PAROI

AISI 316L

EN 1856-1
T200 P1 W V2 L50040 O(30)*

TP.2



SIMPLE PARED NEGRO MATE
SINGLE WALL, MATT BLACK
SIMPLE PAROI NOIR MAT

AISI 316L

EN 1856-2
T200 P1 W V2 L50040 O(75)M*

TP.3



SIMPLE PARED VITRIFICADO
VITREOUS ENAMEL SINGLE WALL
SIMPLE PAROI ÉMAILLÉ

VITRI-M DC01EK AM O

EN 1856-2
T200 P1 W Vm L80050 O(30) M

TP.4

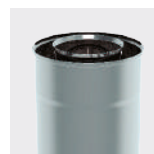


DOBLE PARED
DOUBLE WALL
DOUBLE PAROI

AISI 316L-304

EN 1856-1
T200 P1 W V2 L50040 O(15)*

TP.5



CONDUCTO CONCÉNTRICO
CONCENTRIC PIPING
CONDUIT CONCENRIQUE

AISI 316L-304

EN 14989-2
T200 P1 W V2 L50040 O(20)*

Módulo lineal
Linear module
Élément droit



L 1000 mm

ØD	80	100
Ref.	4600000	4600001
€/u U.	6	6

Módulo lineal
Linear module
Élément droit



L 500 mm

ØD	80	100
Ref.	4600020	4600021
€/u U.	4	4

Módulo lineal
Linear module
Élément droit



L 250 mm

ØD	80	100
Ref.	4600030	4016229
€/u U.	4	4

Módulo extensible
Extendable module
Élément télescopique



L min 500 - L max 900

ØD	80	100
Ref.	4600070	4600071
€/u U.	2	2

Módulo extensible
Extendable module
Élément télescopique



L min 335 - L max 565

ØD	80	100
Ref.	4010847	4016643
€/u U.	2	2

Módulo extensible
Extendable module
Élément télescopique



L min 200 - L max 300

ØD	80	100
Ref.	4600060	4600061
€/u U.	2	2

Codo
Elbow
Coude



15°

ØD	80	100
Ref.	4019654	4019656
€/u U.	4	4

Codo
Elbow
Coude



30°

ØD	80	100
Ref.	4015623	4019645
€/u U.	4	4

Codo
Elbow
Coude



45°

ØD	80	100
Ref.	4600080	4600081
€/u U.	4	4

Codo
Elbow
Coude



87°

ØD	80	100
Ref.	4600090	4600091
€/u U.	4	4

Adaptador Macho-Macho
Male-Male Adapter
Adaptateur Mâle-Mâle



ØD 80 100

Ref.	4010845	4016603
€/u U.	4	4

Adaptador Hembra-Hembra
Female-Female Adapter
Adaptateur Femelle-Femelle



ØD 80 100

Ref.	4009592	4015046
€/u U.	4	4

Te
"T" Piece
Té



90°

ØD	80	100
Ref.	4022035	4022036
€/u U.	3	3

Te
"T" Piece
Té



93°

ØD	80	100
Ref.	4022073	4022074
€/u U.	3	3

Te
"T" Piece
Té



135°

ØD	80	100
Ref.	4022250	4022251
€/u U.	2	2

Te base con tapa
Base "T" Piece with cap
Té départ avec tampon



ØD 80 100

Ref.	4021627	4011365
€/u U.	2	2

Módulo de inspección
Inspection module
Module d'inspection



ØD 80 100

Ref.	4020116	4020117
€/u U.	1	1

Codo de inspección
Inspection elbow
Coude d'inspection



87°

ØD	80	100
Ref.	4024385	4024387
€/u U.	1	1

Tapa de inspección
Inspection cover
Trappe d'inspection



200°C / 200 Pa

ØD	80	100
Ref.	5003265	5003266
€/u U.	1	1

Tapa
Cap
Tampon



ØD	80	100
Ref.	4010844	4015924
€/u U.	4	4

Tapa purga
Condensate cap
Tampon purge



ØD 80 100

Ref.	4015544	4015955
€/u U.	4	4

Tapa purga lateral
Lateral condensate cap
Tampon purge latéral



ØD 80 100

Ref.	4019678	4019680
€/u U.	1	1

Sombrero antilluvia
Rain cap
Chapeau pare-pluie



ØD 80 100

Ref.	4600330	4600331
€/u U.	1	1

Sombrero antiretorno
Non-return cap
Chapeau anti-refoulement



ØD 80 100

Ref.	4600320	4600321
€/u U.	1	1

Sombrero salida libre
Outlet cone
Cône de finition



ØD 80 100

Ref.	4600340	4600341
€/u U.	1	1

Ref.	4600000	Unidades de embalaje Packing units Unités d'emballage
€/u	U.	6



Abrazadera de unión incluida en todas las piezas.
Connection bracket included in all parts.
Collier de fixation inclus dans toutes les pièces.



Junta incluida.
Gasket included.
Joint inclus.

Sombrero pico-flauta
Flute peak cap
Chapeau de flûte



ØD	80	100
Ref.	4007540	4007541
€/u	U.	1

Sombrero salida horizontal
Horizontal outlet cap
Chapeau sortie horizontale



		500 mm	
ØD	80	100	
Ref.	4600350	4016484	
€/u	U.	1	1

Collarín
Storm collar
Collerette



		75 mm	
ØD	80	100	
Ref.	4019980	4019981	
€/u	U.	1	1

Rosetón
Rosette
Rosace



ØD	80	100
Ref.	4007378	2700643
€/u	U.	1

Embellecedor techo horizontal 1 pieza
Horizontal sloping roof trim 1 unit
Plaque de finition 1 pièce



ØD	80	100
Ref.	4014804	4015186
€/u	U.	1

Junta silicona
Silicone gasket
Joint silicone



ØD	80	100
Ref.	5003948	5003950
€/u	U.	10

Rosetón EPDM
Rosette EPDM
Rosace EPDM



ØD	80	100
Ref.	5005897	5005899
€/u	U.	1

Abrazadera mural interior
Interior wall bracket
Collier support mural intérieur



ØD	80	100
Ref.	2500046	2500037
€/u	U.	6

Abrazadera atornillada
Screwed bracket
Collier à vis



ØD	80	100
Ref.	2500026	2500023
€/u	U.	1

Cubreaguas inoxidable horizontal
Horizontal stainless steel roof flashing
Solin inoxydable horizontal



		+ collarín 75mm + storm collar 75mm + collerette 75mm	
ØD	80	100	
Ref.	2700944	2700939	
€/u	U.	1	1

Cubreaguas inoxidable
Stainless steel roof flashing
Solin inoxydable



		5°-25° + collarín 75mm + storm collar 75mm + collerette 75mm	
ØD	80	100	
Ref.	4026713	4026715	
€/u	U.	1	1

Cubreaguas inoxidable
Stainless steel roof flashing
Solin inoxydable



		25°-45° + collarín 75mm + storm collar 75mm + collerette 75mm	
ØD	80	100	
Ref.	4026730	4026731	
€/u	U.	1	1

Cubreaguas inoxidable
Stainless steel roof flashing
Solin inoxydable



		45°-60° + collarín 75mm + storm collar 75mm + collerette 75mm	
ØD	80	100	
Ref.	4026745	4026746	
€/u	U.	1	1

Aumento
Augmentation adapter
Augmentation



ØD	80-100
Ref.	4600404
€/u	U.

Reducción
Reduction adapter
Réduction



ØD	80-100
Ref.	4022589
€/u	U.

Carrete recortable
Trimtable module
Élément découppable



		L 250 mm	
ØD	80	100	
Ref.	4040045	4040046	
€/u	U.	1	1

Kit instalación estufas pellet | Installation kit pellet stoves | Kit installation poêles à granulés



EN 1856-2 T200 P1 W V2 L50040 O (30)



Diámetro / Diameter / Diamètre	80
Espesor / Sheet thickness / Épaisseur paroi	0,4
Referencia / Reference / Référence	5007180
Precio / Price / Prix €	

Consta de:

- 1 Tubo de 1000 mm *
- 1 Tubo de 500 mm *
- 1 Codo 87° *
- 1 Te base 90° con tapa *
- 1 Rosetón
- * Juntas de silicona incluidas

Contains:

- 1 Pipe 1000 mm *
- 1 Pipe 500 mm *
- 1 Elbow 87° *
- 1 Base "T" piece 90° with Cover *
- 1 Rosette
- * Silicone Gaskets are included

Composé de :

- 1 Conduit 1000 mm *
- 1 Conduit 500 mm *
- 1 Coude 87° *
- 1 Té départ 90° avec tampon *
- 1 Rosace
- * Joints en silicone sont inclus

Módulo lineal | Pipe | Élément droit



		ØD mm			
		80	100	125	150
L 1000 mm					
AISI 316L	Ref.	4022857	4022858	4024235	4022859
	€ U.	1	1	1	1
L 500 mm					
AISI 316L	Ref.	4022860	4022861	4024237	4022862
	€ U.	1	1	1	1
L 250 mm					
AISI 316L	Ref.	4022863	4022864	4024236	4022865
	€ U.	1	1	1	1

Codo | Elbow | Coude



		ØD mm			
		80	100	125	150
AISI 316L	Ref.	4022882	4022883	4024222	4022885
	€ U.	1	1	1	1

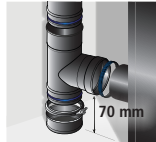


		ØD mm			
		80	100	125	150
AISI 316L	Ref.	4022886	4022887	4024223	4022888
	€ U.	1	1	1	1

Te base con tapa | "T" Piece with cover | Té base avec tampon



		ØD mm	
		80	100
AISI 316L	Ref.	4024167	4016689
	€ U.	1	1



Adaptador caldera | Boiler adapter | Adaptateur chaudière



		ØD mm			
		80	100	125	150
AISI 316L	Ref.	4022896	4022898	4024215	4022899
	€ U.	1	1	1	1

Adaptador caldera estanco | Sealed boiler adapter | Adaptateur chaudière étanche



		ØD mm	
		80	100
AISI 316L	Ref.	4015206	4016125
	€ U.	1	1

Manguito de unión | Connection hose | Manchette de raccordement



		ØD mm	
		80	100
AISI 316L	Ref.	4016130	4016131
	€ U.	1	1

250 mm

Analizador gas | Gas analyzer | Analyseur de gaz



		ØD mm			
		80	100	125	150
AISI 316L	Ref.	4027395	4027396	4027405	4027406
	€ U.	1	1	1	1

Módulo extensible | Extendable module | Élément télescopique



		ØD mm			
		80	100	125	150
Lmin 335 mm - Lmax 565 mm					
AISI 316L	Ref.	4022866	4022867	4024228	4022868
	€ U.	1	1	1	1

Te | "T" Piece | Té 93° *



		ØD mm			
		80	100	125	150
AISI 316L	Ref.	4022869	4022870	4024234	4022871
	€ U.	1	1	1	1

* No incluye tapa. | Cover not included. | Couverture non inclus.

Tapa | Cover | Tampon



		ØD mm				
		80	100	125	150	
A	AISI 316L	Ref.	4022875	4022878	4024232	4022879
	€ U.	1	1	1	1	
B	AISI 316L	Ref.	4022872	4022873	4024233	4022874
	€ U.	1	1	1	1	

Adaptador caldera antihollín | Anti-soot boiler adapter | Adaptateur chaudière anti-bistres



		ØD mm			
		80	100	125	150
AISI 316L	Ref.	-	4025417	4025418	4025419
	€ U.	-	1	1	1

Adaptador hembra-hembra | Female-female adapter | Adaptateur femelle-femelle



		ØD mm			
		80	100	125	150
AISI 316L	Ref.	4022901	4022902	4024214	4022904
	€ U.	1	1	1	1

Paso forjado | Ceiling bushing | Traversée d'étage



		ØD mm			
		80	100	125	150
500 mm					
AISI 316L	Ref.	4040258	4040255	4040256	4040257
	€ U.	1	1	1	1

Ref.	4022859	Unidades de embalaje Packing units Unités d'emballage
€/u U.	1	



Abrazadera de unión incluida en todas las piezas.
Connection bracket included in all parts.
Collier de fixation inclus dans tous les pièces.



Junta incluida.
Gasket included.
Joint inclus.

Sombrero antirretorno | Non-return cap | Chapeau anti-refoulement



		ØD mm			
		80	100	125	150
AISI 316L	Ref.	4022889	4022890	4024231	4022892
	€/u U.	1	1	1	1

Sombrero antilluvia | Rain cap | Chapeau pare-pluie



		ØD mm			
		80	100	125	150
AISI 316L	Ref.	4022893	4022894	4024230	4022895
	€/u U.	1	1	1	1

Embellecedor 1 pieza | Trim, 1 piece | Plaque de finition, 1 pièce



		ØD mm			
		80	100	125	150
AISI 304	Ref.	4015203	4016147	4024200	4015205
	€/u U.	1	1	1	1

Embellecedor 2 piezas | Trim, 2 pieces | Plaque de finition, 2 pièces



		ØD mm			
		80	100	125	150
AISI 304	Ref.	4023250	4023394	4024207	4023395
	€/u U.	1	1	1	1

Rosetón | Rosette | Rosace



		ØD mm			
		80	100	125	150
AISI 304	Ref.	4016074	4016077	4024213	4016148
	€/u U.	1	1	1	1

Collarín | Storm collar | Colerette



		ØD mm			
		80	100	125	150
AISI 304	Ref.	4014679	4016124	4024195	4014753
	€/u U.	1	1	1	1

Abrazadera mural interior | Interior wall band | Collier support mural intérieur



		ØD mm			
		80	100	125	150
AISI 304	Ref.	4014719	4016109	4024105	4014747
	€/u U.	1	1	1	1

Abrazadera unión tornillo | Locking band | Collier verrouillage



		ØD mm			
		80	100	125	150
AISI 304	Ref.	4022253	4022260	4027141	4022263
	€/u U.	1	1	1	1

Abrazadera atornillada | Screwed bracket | Collier à vis



		ØD mm	
		80	100
AISI 304	Ref.	4028727	4028728
	€/u U.	1	1

Junta silicona | Silicone gasket | Joint silicone



		80	100	125	150
Ref.		5003948	5003950	5003951	5003952
€/u U.		10	10	10	10

Aumento | Augmentation adapter | Augmentation



		Ø			
		80	100	125	150
AISI 316L	Ref.	4022920			
	€/u U.				
	Ref.	4022921	4022923	4024217	
	€/u U.				
	Ref.	4022922	4022924	4024218	
	€/u U.				
Ref.				4022925	
€/u U.					
Ref.					4022926
€/u U.					

		L mm				
		ØDi mm	80	100	125	150
ØDs mm	100		141			
	130		197	159	110	
	150		234	197	150	
	180					155
	200					193

Cubreaguas plomo | Lead roof flashing | Solin plomb 5° - 25°



+ collarín 75mm
+ storm collar 75mm
+ colerette 75mm

		ØD mm			
		80	100	125	150
AISI 304 / Pb	Ref.	4014680	4016122	4024198	4014754
	€/u U.	1	1	1	1

Cubreaguas plomo | Lead roof flashing | Solin plomb 25° - 45°



+ collarín 75mm
+ storm collar 75mm
+ colerette 75mm

		ØD mm			
		80	100	125	150
AISI 304 / Pb	Ref.	4024245	4016123	4024199	4020736
	€/u U.	1	1	1	1

Spray Reparación | Repair spray
Spray réparation 400 ml NG HT



senotherm®

Ref.	5006097
€/u U.	1

TP.3

Simple Pared vitrificado | Vitreous enamel Single Wall | Simple paroi émaillé

Ø80

Material: | Material: | Matériel : **VITRI-M** DC01EK AM O

Easy Line Pellet

Ø 80 mm Simple Pared de 0,8 mm de espesor total vitrificado negro mate a 900°C

Ø 80 mm Single Wall with 0,8 mm total thickness matt-black vitrified at 900°C

Ø 80 mm Simple Paroi avec 0,8 mm d'épaisseur total vitrifié noir mat à 900°C

Tubo | Pipe | Conduit

L 1000 mm



ØD	80
Ref.	5701080
€/u	U. 6

Tubo | Pipe | Conduit

L 500 mm



ØD	80
Ref.	5702080
€/u	U. 12

Tubo | Pipe | Conduit

L 250 mm



ØD	80
Ref.	5703080
€/u	U. 4

Módulo extensible | Extendable module | Élément télescopique

L min 335 mm - L max 565 mm



ØD	80
Ref.	5706080
€/u	U. 2

Codo | Elbow | Coude

45°



ØD	80
Ref.	5715080
€/u	U. 4

Codo | Elbow | Coude

87°



ØD	80
Ref.	5716080
€/u	U. 4

Te base con tapa | Base "T" Piece with cap | Té départ avec tampon

90°



ØD	80
Ref.	5721080
€/u	U. 2

Manguito de unión | Connection hose | Manchette de raccordement

143 mm



ØD	80
Ref.	5753080
€/u	U. 6

Plafón | Rosette | Rosace



ØD	80
Ref.	5361080
€	U. 1

Ref.	5701080	Unidades de embalaje
€/u	U.	Packing units
		Unités d'emballage



Junta incluida.
Gasket included.
Joint inclus.

Deflector | Deflector | *Défecteur*

AISI 316L



ØD 80

Ref.	5734080
€/u	U. 1

Sombrero antirretorno "Cerco" | "Cerco" antireturn cap | *Chapeau anti-refoulement "Cerco"*

AISI 316L



ØD 80

Ref.	4022889
€/u	U. 1

Abrazadera mural interior | Interior wall bracket | *Collier support mural intérieur*

AISI 304



ØD 80

Ref.	4014719
€/u	U. 1

Abrazadera atornillada | Screwed bracket | *Collier à vis*

AISI 304



ØD 80

Ref.	4028727
€/u	U. 1

Junta silicona | Silicone gasket | *Joint silicone* 200°C



ØD 80

Ref.	5003948
€/u	U. 10

Junta silicona "hijuela T" | Silicone gasket "branch T" piece | *Joint silicone "annexe Té"* 200°C



ØD 80

Ref.	5003406
€/u	U. 1

6

Kit instalación estufas pellet | Installation kit pellet stoves | *Kit installation poêles à granulés*

EN 1856-2 T200 P1 W Vm L80050 O (30) M



Diámetro / Diameter / <i>Diamètre</i>	80
Espesor total / Total thickness / <i>Épaisseur total</i>	0,8
Referencia / Reference / <i>Référence</i>	5007080
Precio / Price / <i>Prix €</i>	

Consta de:

- 1 Tubo de 1000 mm *
- 1 Tubo de 500 mm *
- 1 Codo 87° *
- 1 Te base 90° con tapa *
- 1 Rosetón
- * Juntas de silicona incluidas

Contains:

- 1 Pipe 1000 mm *
- 1 Pipe 500 mm *
- 1 Elbow 87° *
- 1 Base "T" piece 90° with Cover *
- 1 Rosette
- * Silicone Gaskets are included

Composé de :

- 1 Conduit 1000 mm *
- 1 Conduit 500 mm *
- 1 Coude 87° *
- 1 Té départ 90° avec tampon *
- 1 Rosace
- * Joints en silicone sont inclus

Módulo lineal
Linear module
Élément droit



L 1000

ØDi	80	100
Ref.	4600500	4600501
€ U.	1	1

Módulo lineal
Linear module
Élément droit



L 500

ØDi	80	100
Ref.	4600510	4600511
€ U.	1	1

Módulo lineal
Linear module
Élément droit



L 250

ØDi	80	100
Ref.	4013602	4016260
€ U.	1	1

Módulo extensible
Extendable module
Élément télescopique



L min 500 - L max 900

ØDi	80	100
Ref.	4600560	4600561
€ U.	1	1

Módulo extensible
Extendable module
Élément télescopique



L min 335 - L max 565

ØDi	80	100
Ref.	4700650	4700651
€ U.	1	1

Módulo extensible
Extendable module
Élément télescopique



L min 200 - L max 300

ØDi	80	100
Ref.	4700660	4016659
€ U.	1	1

Codo
Elbow
Coude



15°

ØDi	80	100
Ref.	4016570	4016571
€ U.	1	1

Codo
Elbow
Coude



30°

ØDi	80	100
Ref.	4015622	4016580
€ U.	1	1

Codo
Elbow
Coude



45°

ØDi	80	100
Ref.	4600530	4600531
€ U.	1	1

Codo
Elbow
Coude



87°

ØDi	80	100
Ref.	4600520	4600521
€ U.	1	1

Adaptador DP-SP
DW-SW adapter
Adaptateur DP-SP



ØDi	80	100
Ref.	4015108	4016622
€ U.	1	1

Te
"T" Piece
Té



90°

ØDi	80	100
Ref.	4019993	4019994
€ U.	1	1

Te
"T" Piece
Té



135°

ØDi	80	100
Ref.	4021783	4021786
€ U.	1	1

Te base con tapa
"T" Piece with cover
Te base avec tampon



ØDi	80	100
Ref.	4031146	4031147
€ U.	1	1

Te con admisión aire
"T" Piece with admission
Té avec admission d'air



ØDi	80-80/125	100-100/150
Ref.	4022136	4022137
€ U.	1	1

Adaptador biflujo
Biflow adapter
Adaptateur bifluje



ØDi	80/125	100/150
Ref.	4040020	4040022
€ U.	1	1

Codo inspección
Inspection cover
Trappe d'inspection



87°

ØDi	80	100
Ref.	4019914	4019915
€ U.	1	1

Módulo de inspección
Inspection module
Module d'inspection



ØDi	80	100
Ref.	4020059	4020060
€ U.	1	1

Tapa de inspección
Inspection cover
Trappe d'inspection



200°C / 200 Pa

ØDi	80	100
Ref.	5003265	5003266
€ U.	1	1

Tapa
Cap
Tampon



ØDi	80	100
Ref.	4015925	4015931
€ U.	1	1

Tapa purga
Condensate cap
Tampon purge



ØDi	80	100
Ref.	4015936	4015575
€ U.	1	1

Soporte mural intermedio
Intermediate wall support
Support mural intermédiaire



ØDi	80	100
Ref.	4020107	4020108
€ U.	1	1

Sombrero antirretorno
Non-return cap
Chapeau anti-refoulement



ØDi	80	100
Ref.	4600592	4600593
€ U.	1	1

Sombrero antilluvia
Rain cap
Chapeau pare-pluie




ØDi	80	100
Ref.	4700595	4700596
€ U.	1	1


Sombrero salida libre
Exhaust high cone
Cône de finition haute



ØD	80	100
Ref.	4600590	4600591
€ U.	1	1

Ref.	4600500	Unidades de embalaje Packing units Unités d'emballage
€/u	U.	1

 **Abrazadera de unión incluida en todas las piezas.**
Connection bracket included in all parts.
Collier de fixation inclus dans tous les pièces.

 **Junta incluida.**
Gasket included.
Joint inclus.

Sombrero terminal sencillo
Simple cap
Cône de finition



ØD	80	100
Ref.	4016487	4016488
€ U.	1	1

Sombrero pico flauta
Flute peak cap
Chapeau de flûte



ØD	80	100
Ref.	4014044	4009839
€ U.	1	1

Sombrero salida vertical
Vertical outlet cap
Chapeau sortie verticale



ØD	80	100
Ref.	4014655	4014656
€ U.	1	1

Junta silicona
Silicone gasket
Joint silicone



ØD	80	100
Ref.	5003948	5003950
€/u	10	10

Abrazadera atornillada
Screwed bracket
Collier à vis



ØD	80	100
Ref.	2500024	2500025
€ U.	1	1

Abrazadera forjado reforzada
Reinforced ceiling bracket
Collier support plancher renforcé



ØD	80	100
Ref.	4026828	9023220
€ U.	1	1

Abrazadera mural interior
Interior wall bracket
Collier support mural intérieur



ØD	80	100
Ref.	2500038	2500039
€/u	6	6

Abrazadera pared regulable
Adjustable wall bracket
Collier mural réglable



ØD	80	100
Ref.	4600707	4600703
€ U.	1	1

Soporte pared regulable
Adjustable wall support
Support mural réglable



ØD	80	100
Ref.	4600725	4600721
€ U.	1	1

Rosetón
Rosette
Rosace



ØD	80	100
Ref.	2700632	2700633
€ U.	1	1

Embellecedor techo horizontal 1 pieza
Horizontal sloping roof trim 1 unit
Plaque de finition 1 pièce



ØD	80	100
Ref.	4014805	4014806
€ U.	1	1

Collarín
Storm collar
Collerette



75mm

ØD	80	100
Ref.	4019983	4014984
€ U.	1	1

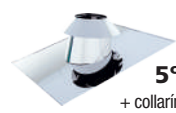
Cubreaguas inoxidable horizontal
Horizontal stainless steel roof flashing
Solin inoxydable horizontal



+ collarín 75mm
+ storm collar 75mm
+ collerette 75mm

ØDi	80	100
Ref.	2700940	2700868
€ U.	1	1

Cubreaguas inoxidable
Stainless steel roof flashing
Solin inoxydable



5°-25°
+ collarín 75mm
+ storm collar 75mm
+ collerette 75mm

ØDi	80	100
Ref.	4026718	4026720
€ U.	1	1

Cubreaguas inoxidable
Stainless steel roof flashing
Solin inoxydable



25°-45°
+ collarín 75mm
+ storm collar 75mm
+ collerette 75mm

ØD	80	100
Ref.	4026734	4026736
€ U.	1	1

Cubreaguas inoxidable
Stainless steel roof flashing
Solin inoxydable



45°-60°
+ collarín 75mm
+ storm collar 75mm
+ collerette 75mm

ØD	80	100
Ref.	4026751	4026753
€ U.	1	1

Aumento
Augmentation adapter
Augmentation



ØD	80-100
Ref.	4022652
€ U.	1

Reducción
Reduction adapter
Réduction

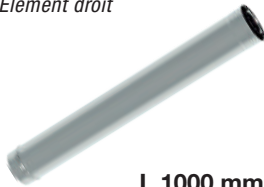


ØD	80-100
Ref.	4022715
€ U.	1

Ø80-100

Material: | Material: | Matériel : AISI 316L-304

Módulo lineal
Linear module
Élément droit



L 1000 mm

ØD	80/125	100/150
Ref.	4025846	4014581
€ U.	1	1

Módulo lineal
Linear module
Élément droit



L 500 mm

ØD	80/125	100/150
Ref.	4025845	4014593
€ U.	1	1

Módulo lineal
Linear module
Élément droit



L 250 mm

ØD	80/125	100/150
Ref.	4025844	4016739
€ U.	1	1

Módulo extensible
Extendable module
Élément télescopique



L min 500 - L max 900

ØD	80/125	100/150
Ref.	4025850	9023076
€ U.	1	1

Módulo extensible
Extendable module
Élément télescopique



L min 335 - L max 565

ØD	80/125	100/150
Ref.	4025849	4014592
€ U.	1	1

Codo
Elbow
Coude



45°

ØD	80/125	100/150
Ref.	4027144	4014583
€ U.	1	1

Codo
Elbow
Coude



87°

ØD	80/125	100/150
Ref.	4025847	4014584
€ U.	1	1

Te
"T" Piece
Té



93°

ØD	80/125	100/150
Ref.	4028307	4028447
€ U.	1	1

Te reducida con admisión aire
"T" Piece reduced with admission
Té réduit avec admission d'air



90°

ØD	80/125	100/150
Ref.	4028308	4020569
€ U.	1	1

Te salida gas con tapa purga
"T" piece gas outlet with condensate cap
Té sortie gaz avec tampon récupérateur condensats



93°

ØD	80/125	100/150
Ref.	4028309	9023068
€ U.	1	1

Módulo de inspección
Inspection module
Module d'inspection



ØD	80/125	100/150
Ref.	4028311	4023073
€ U.	1	1

Te giratoria H/H corta
Rotary "T" Piece F/F short
Té rotatif F/F court



ØD	80/125	100/150
Ref.	4029297	4029296
€ U.	1	1

Te giratoria M/H corta
Rotary "T" Piece M/F short
Té rotatif M/F court



ØD	80/125	100/150
Ref.	4029302	4029293
€ U.	1	1

Te giratoria M/H larga
Rotary "T" Piece M/F long
Té giratoire M/F longue



ØD	80/125	100/150
Ref.	4029301	4029299
€ U.	1	1

Te giratoria M/H reducida a 60 mm
Rotary "T" Piece M/F reduced to 60 mm
Té giratoire M/F réduit à 60 mm



ØD	80/125	100/150
Ref.	9023071	9023070
€ U.	1	1

Adaptador biflujo
Two-way flow adapter
Adaptateur biflux



ØD	80/125	100/150
Ref.	4040020	4040022
€ U.	1	1

Tapa de inspección
Inspection cover
Trappe d'inspection



200°C / 200 Pa

ØDint	80/125	100/150
Ref.	5003265	5003266
€ U.	1	1

Tapa
Cap
Tampon



ØD	80/125	100/150
Ref.	4028312	4020664
€ U.	1	1

Tapa purga
Condensate cap
Tampon purge




ØD	80/125	100/150
Ref.	4028313	4020465
€ U.	1	1


Soporte mural intermedio
Intermediate wall support
Support mural intermédiaire



ØD	80/125	100/150
Ref.	4028316	4023079
€ U.	1	1

Ref.	4025846	Unidades de embalaje Packing units Unités d'emballage
€/u	U.	1

 **Abrazadera de unión incluida en todas las piezas.**
Connection bracket included in all parts.
Collier de fixation inclus dans tous les pièces.

 **Junta incluida.**
Gasket included.
Joint inclus.

Sombrero salida vertical
Vertical exit cap
Chapeau sortie verticale



ØD	80/125	100/150
Ref.	4028314	4014585
€ U.	1	1

Sombrero salida horizontal
Horizontal outlet cap
Chapeau sortie horizontale



ØD	80/125	100/150
Ref.	4028315	4016747
€ U.	1	1

Junta silicona
Silicone gasket
Joint silicone



ØD	80/125	100/150
Ref.	5003948	5003950
€/u	10	10

Collarín
Storm collar
Collerette



75mm

ØD	80/125	100/150
Ref.	4021061	4019984
€ U.	1	1

Rosetón
Rosette
Rosace



ØD	80/125	100/150
Ref.	4013910	2700633
€ U.	1	1

Embellecedor techo horizontal 1 pieza
Horizontal sloping roof trim 1 unit
Plaque de finition 1 pièce



ØD	80/125	100/150
Ref.	4022448	4014806
€ U.	1	1

Aumento
Augmentation adapter
Augmentation



ØD	100/150 - 80/125
Ref.	4027828
€ U.	1

Reducción
Reduction adapter
Réduction



ØD	80/125 - 100/150
Ref.	4019103
€ U.	1

Abrazadera mural interior
Interior wall bracket
Collier support mural intérieur



ØD	80/125	100/150
Ref.	4013902	2500039
€/u	6	6

Abrazadera mural interior regulable
Interior adjustable wall bracket
Bride murale intérieur réglable



ØD	80/125	100/150
Ref.	4600702	4600703
€ U.	1	1

Abrazadera atornillada
Screwed bracket
Collier à vis



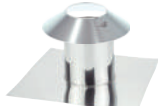
ØD	80/125	100/150
Ref.	4013908	2500025
€ U.	1	1

Abrazadera forjado reforzada
Reinforced ceiling bracket
Collier support plancher renforcé



ØD	80/125	100/150
Ref.	4028374	9023220
€ U.	1	1

Cubreaguas inoxidable horizontal
Horizontal stainless steel roof flashing
Solin inoxydable horizontal



+ collarín 75mm
+ storm collar 75mm
+ collerette 75mm

ØD	80/125	100/150
Ref.	4013886	2700868
€ U.	1	1

Cubreaguas inoxidable
Stainless steel roof flashing
Solin inoxydable



5°-25°

+ collarín 75mm
+ storm collar 75mm
+ collerette 75mm

ØD	80/125	100/150
Ref.	4026717	4026720
€ U.	1	1

Cubreaguas inoxidable
Stainless steel roof flashing
Solin inoxydable



25°-45°

+ collarín 75mm
+ storm collar 75mm
+ collerette 75mm

ØD	80/125	100/150
Ref.	4026733	4026736
€ U.	1	1

Cubreaguas inoxidable
Stainless steel roof flashing
Solin inoxydable



45° -60°

+ collarín 75mm
+ storm collar 75mm
+ collerette 75mm

ØD	80/125	100/150
Ref.	4026749	4026753
€ U.	1	1

Tubo flexible admisión de aire
Flexible air intake tube
Tube flexible admission d'air



+ racord de conexión EPDM
+ EPDM connection racord
+ raccord de connexion EPDM

ØD	60-40
Ref.	4049060
€ U.	1

Te 90° admisión base reducida
"T" Piece reduced with air admission
Té réduit avec admission d'air



+ protección Te Base
+ "T" Piece protection
+ protection Té

Ø60

ØD	80/125
Ref.	4049125
€ U.	1

Te base con tapa
Base "T" Piece with cap
Té départ avec tampon



ØD	80
Ref.	4021627
€ U.	1

Placa biflujo
Biflow plate
Plaque bi-flux



ØD	80	100
Ref.	4040027	4040028
€ U.	1	1

Adaptador CC - SP con placa
CC - SW Adapter with plate
Adaptateur CC - SP avec plaque



ØD	80/125	100/150
Ref.	4040041	4040042
€ U.	1	1

Adaptador SP - CC con placa
SW - CC Adapter with plate
Adaptateur SP - CC avec plaque



ØD	80/125	100/150
Ref.	4040043	4040044
€ U.	1	1

Kit admisión de aire
Air intake kit
Kit admission d'air



ØD	60-40
Ref.	4040029
€ U.	1

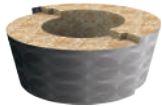
Aislante paso mural G100
Insulating wall bushing G100
Coquille isolante G100



L 330

ØD	130	150
Ref.	4026230	4026231
€ U.	1	1

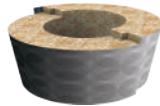
Aislante paso mural G100
Insulating wall bushing G100
Coquille isolante G100



L 500

ØD	130	150
Ref.	4026232	4026233
€ U.	1	1

Aislante paso mural G100
Insulating wall bushing G100
Coquille isolante G100



L 660

ØD	130	150
Ref.	4026234	4026235
€ U.	1	1

Distanciador fuego ventilado G100
Ventilated firebreak G100
Plaque écart au feu ventilée G100



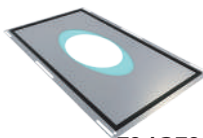
ØD	125	150
Ref.	4025690	4025691
€ U.	1	1

Distanciador fuego estanco horizontal G100
Horizontal sealed firebreak G100
Plaque écart au feu étanche horizontale G100



ØD	125	150
Ref.	4025692	4025693
€ U.	1	1

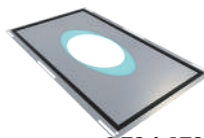
Distanciador fuego estanco inclinado G100
Inclined sealed firebreak G100
Plaque écart au feu étanche inclinée G100



5° / 25°

ØD	125	150
Ref.	4025694	4025695
€ U.	1	1

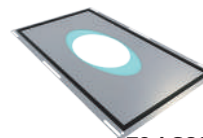
Distanciador fuego estanco inclinado G100
Inclined sealed firebreak G100
Plaque écart au feu étanche inclinée G100



25° / 45°

ØD	125	150
Ref.	4025696	4025697
€ U.	1	1

Distanciador fuego estanco inclinado G100
Inclined sealed firebreak G100
Plaque écart au feu étanche inclinée G100



45° / 60°

ØD	125	150
Ref.	4025698	4025699
€ U.	1	1

Rejilla de ventilación
Ventilation grille
Grille de ventilation



150 mm x 300 mm

Ref.	6183300
€ U.	1

Rejilla de ventilación
Ventilation grille
Grille de ventilation



200 mm x 200 mm

Ref.	6183200
€ U.	1

Ref.	4025846	Unidades de embalaje Packing units Unités d'emballage
€ U.	1	



Abrazadera de unión incluida en todas las piezas.
Connection bracket included in all parts.
Collier de fixation inclus dans tous les pièces.



Junta incluida.
Gasket included.
Joint inclus.

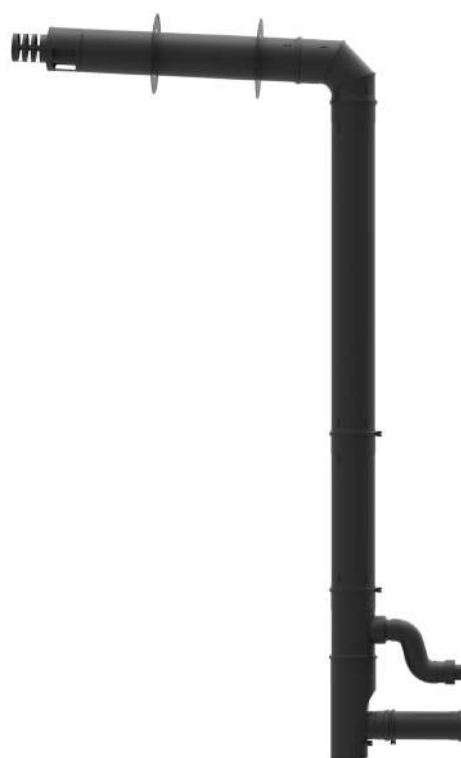
Kit instalación estufas pellet | Installation kit pellet stoves | *Kit installation poêles à granulés*

80/130

Inoxidable brillante
Bright stainless
Brillant inoxydable



Inoxidable negro mate
Matt black stainless
Inoxydable noir mat



Referencia / Reference / Référence	4048130
Precio / Price / Prix €	

Referencia / Reference / Référence	4047130
Precio / Price / Prix €	

Consta de:

- 1 Tubo de 1000 mm
- 1 Tubo de 500 mm
- 1 Codo 87°
- 1 Rosetón
- 1 Sombrero salida horizontal
- 1 Te 90° admisión base reducida a ø60
- 1 Tubo flexible admisión de aire 1000 mm
- 1 Racord de conexión EPDM
- 1 Módulo de protección
- 1 Te 90° base con tapa condensación
- 1 Manguito liso/Hembra con junta

Contains:

- 1 Pipe 1000 mm
- 1 Pipe 500 mm
- 1 Elbow 87°
- 1 Rosette
- 1 Horizontal outlet cap
- 1 "T" Piece reduced with air admission ø60
- 1 Flexible air intake tube 1000 mm
- 1 EPDM connection racord
- 1 "T" Piece protection
- 1 Base "T" Piece with condensation cap
- 1 Smooth hose connection/Female hose connection with gasket

Composé de :

- 1 Élément droit 1000 mm
- 1 Élément droit 500 mm
- 1 Coude 87°
- 1 Rosace
- 1 Sortie horizontale
- 1 Té 90° admission d'air base piquage lisse ø60
- 1 Tube flexible admission d'air 1000 mm
- 1 Racord de connexion EPDM
- 1 Module de protection
- 1 Té 90° base avec tampoc condensation
- 1 Raccord lisse/Femelle avec joint