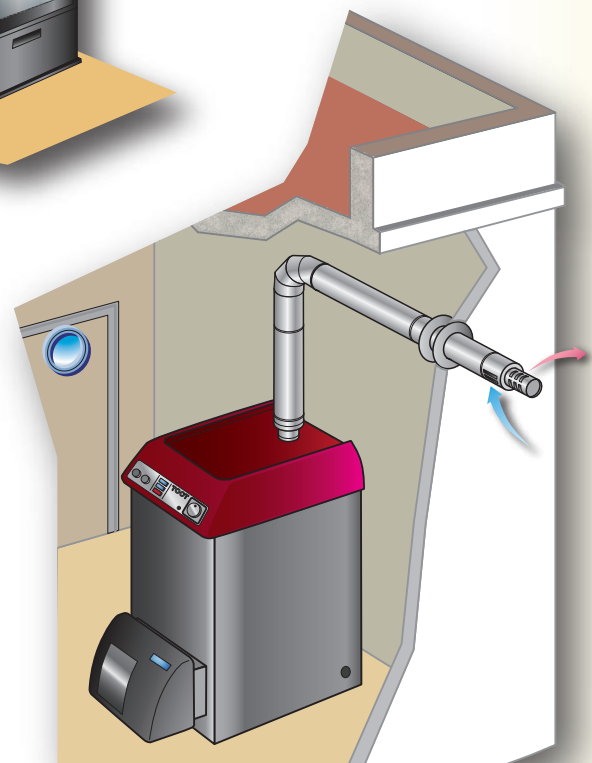
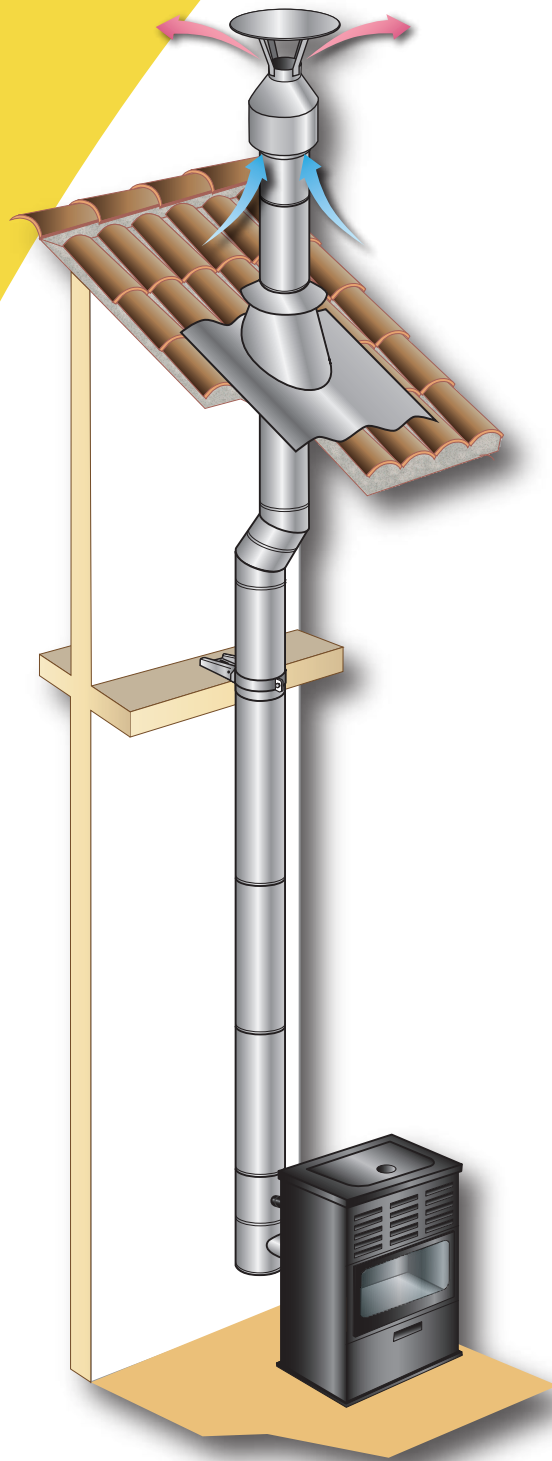


3 CC

Conducto Concéntrico
Concentric Piping
Conduit Concentrique

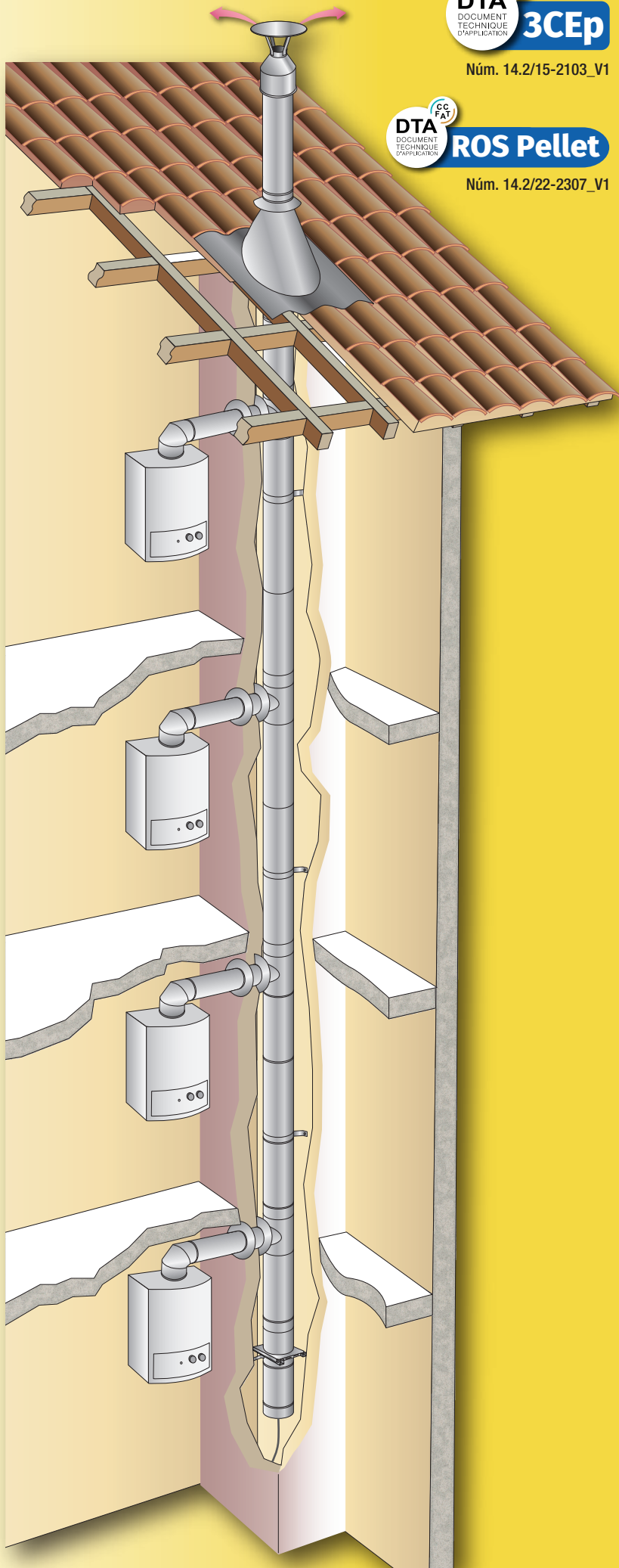




Núm. 14.2/15-2103_V1



Núm. 14.2/22-2307_V1



CE Especificaciones de acuerdo a la legislación europea en productos de construcción CPR
 Specifications according to EU product regulations of construction CPR
 Spécifications Selon la réglementation européenne concernant les produits de construction CPR

Espesor Thickness Epaisseur	ø80-250	0,4 mm
	ø300-400	0,5 mm



interior | inside | intérieur

exterior | outside | extérieur

AISI 316L

AISI 304

(1.4404) 2R

(1.4301) 2R

EN 1856-1

T200 P1 W V2 L50040 O(20)*

T200 N1 W V2 L50040 O(20)

EN 14989-2

T200 P1 W V2 L50040 O(20)*

T200 N1 W V2 L50040 O(20)

T450 N1 W V2 L50040 G(100)



interior y exterior | inside and outside | intérieur et extérieur

AISI 304

(1.4301) 2R

EN 14989-2

T200 P1 W Vm L20040 O(20)*

T200 N1 W Vm L20040 O(20)

T450 N1 W Vm L20040 G(100)



interior | inside | intérieur

exterior | outside | extérieur

* AISI 904L

AISI 304

(1.4539) 2R

(1.4301) 2R

EN 14989-2

* Consultar Departamento Comercial

Consult Sales Department

Consulter le Département Commercial

Módulo lineal | Linear module | Élément droit

ØDi / ØDe mm **80/125** **80/130** **100/150** **110/180** **130/200** **150/250** **180/300** **200/350** **250/400**

L 1000 mm

AISI	Ref.	4028278	2700144	2700555	-	4010086	-	-	-	-
304-304	€ U.	1	1	1	-	1	-	-	-	-
AISI	Ref.	4025846	4012945	4014581	4031460	4016735	4023114	4023119	4023126	4023131
316L-304	€ U.	1	1	1	1	1	1	1	1	1

L 500 mm

AISI	Ref.	4028281	2700143	2700590	-	4010087	-	-	-	-
304-304	€ U.	1	1	1	-	1	-	-	-	-
AISI	Ref.	4025845	4012944	4014593	4031459	4016738	4023115	4023120	4023128	4023133
316L-304	€ U.	1	1	1	1	1	1	1	1	1

L 250 mm

AISI	Ref.	4028282	2700142	2700612	-	4010089	-	-	-	-
304-304	€ U.	1	1	1	-	1	-	-	-	-
AISI	Ref.	4025844	4015102	4016739	4031458	4016740	4023117	4023124	4023130	4023135
316L-304	€ U.	1	1	1	1	1	1	1	1	1



Módulo extensible | Extendable module | Élément télescopique

ØDi / ØDe mm **80/125** **80/130** **100/150** **110/180** **130/200** **150/250** **180/300** **200/350** **250/400**

Lmin 750 mm - Lmax 1350 mm

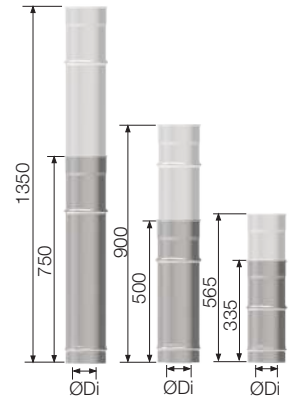
AISI	Ref.	-	4032975	4028366	4031436	4028367	4028368	4028369	4028370	4028371
316L-304	€ U.	-	1	1	1	1	1	1	1	1

Lmin 500 mm - Lmax 900 mm

AISI	Ref.	4028286	4023100	4023102	-	4023103	-	-	-	-
304-304	€ U.	1	1	1	-	1	-	-	-	-
AISI	Ref.	4025850	9023075	9023076	9031421	9023077	9023111	4023113	4023118	4023121
316L-304	€ U.	1	1	1	1	1	1	1	1	1

Lmin 335 mm - Lmax 565 mm

AISI	Ref.	4028283	2700517	2700581	-	4010090	-	-	-	-
304-304	€ U.	1	1	1	-	1	-	-	-	-
AISI	Ref.	4025849	4012946	4014592	9031420	4016741	4023134	9023138	4023139	4023140
316L-304	€ U.	1	1	1	1	1	1	1	1	1



Codo | Elbow | Coude **30°**

ØDi / ØDe mm **80/125** **80/130** **100/150** **110/180** **130/200** **150/250** **180/300** **200/350** **250/400**

AISI	Ref.	4028289	4023122	4023123	-	4023125	-	-	-	-
304-304	€ U.	1	1	1	-	1	-	-	-	-
AISI	Ref.	4028305	4023088	4023089	4031416	4023090	4023147	4023148	4023150	4023151
316L-304	€ U.	1	1	1	1	1	1	1	1	1

Medidas | Measurements | Mesures

	H	46	46	48	50	51	54	58	61	64
V		129	130	135	142	147	160	172	185	197



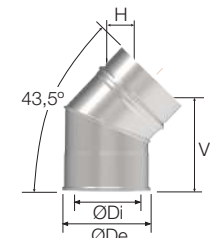
Codo | Elbow | Coude **45°**

ØDi / ØDe mm **80/125** **80/130** **100/150** **110/180** **130/200** **150/250** **180/300** **200/350** **250/400**

AISI	Ref.	4028290	2700139	2700556	-	4010092	-	-	-	-
304-304	€ U.	1	1	1	-	1	-	-	-	-
AISI	Ref.	4027144	4012947	4014583	4031417	4016744	4023153	4023154	4023156	4023158
316L-304	€ U.	1	1	1	1	1	1	1	1	1

Medidas | Measurements | Mesures

	H	72	73	75	80	82	90	97	104	112
V		131	132	139	149	156	174	191	204	227



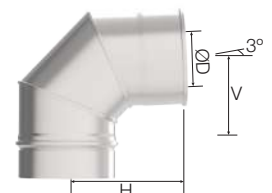
Codo | Elbow | Coude **87°**

ØDi / ØDe mm **80/125** **80/130** **100/150** **130/200** **150/250**

AISI	Ref.	4028291	2700140	2700580	-	4010093	-
304-304	€ U.	1	1	1	-	1	-
AISI	Ref.	4025847	4012948	4014584	-	4016745	4040026
316L-304	€ U.	1	1	1	-	1	1

Medidas | Measurements | Mesures

	V	112	114	124	-	146	170
H		162	163	173	-	194	215



Ref.	2700555	Unidades de embalaje Packing units Unités d'emballage
€ U.	1	



Abrazadera de unión incluida en todas las piezas.
Connection bracket included in all parts.
Collier de fixation inclus dans tous les pièces.



Junta incluida.
Gasket included.
Joint inclus.

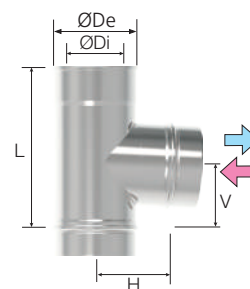
Te sin tapa | "T" Piece without cap | Té sans tampon **93°**



ØDi / ØDe mm		80/125	80/130	100/150	130/200	150/250
AISI 304-304	Ref.	4028294	4023083	4023084	4023087	-
	€ U.	1	1	1	1	-
AISI 316L-304	Ref.	4028307	4028446	4028447	4028448	4040035
	€ U.	1	1	1	1	1

Medidas | Measurements | Mesures

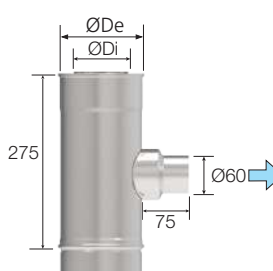
	L	245	245	278	315	364
H	115	118	130	155	180	
V	100	100	115	135	160	



Te admisión reducida a 60 | Admission "T" Piece reduced to 60 | Té admission réduit à 60 **90°**



ØDi / ØDe mm		80/125	80/130	100/150	130/200
AISI 304-304	Ref.	4028295	4015481	4015793	4023091
	€ U.	1	1	1	1
AISI 316L-304	Ref.	4028308	4020568	4020569	4023066
	€ U.	1	1	1	1



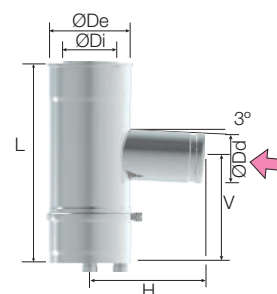
Te salida gas con tapa purga | "T" Piece gas outlet with condensate cap | Té sortie gaz avec tampon récupérateur condensats **93°**



ØDi / ØDe mm		80/125	80/130	100/150	130/200
AISI 304-304	Ref.	4028296	4023093	4023094	4023095
	€ U.	1	1	1	1
AISI 316L-304	Ref.	4028309	4023067	9023068	4023069
	€ U.	1	1	1	1

Medidas | Measurements | Mesures

	L	318	318	351	368
H	156	156	166	182	
V	137	137	153	161	
ØDd	80	80	100	130	



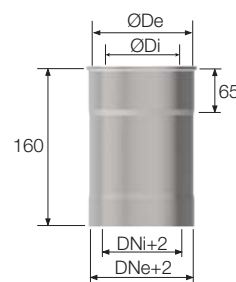
Adaptador caldera | Boiler adapter | Adaptateur chaudière



ØDi / ØDe mm		80/125	80/130	100/150	130/200
AISI 304-304	Ref.	4028293	4023107	2700613	4015213
	€ U.	1	1	1	1
AISI 316L-304	Ref.	4028306	9023112	4014586	4016743
	€ U.	1	1	1	1

Medidas | Measurements | Mesures

	ØDni	82	82	102	132
	ØDne	127	132	152	202



Adaptador caldera interior | Interior boiler adapter | Adaptateur chaudière intérieure



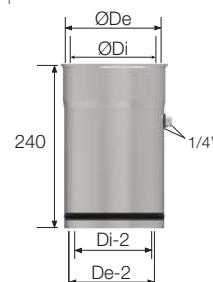
ØDi / ØDe mm		80/125	80/130	100/150	130/200
AISI 316L-304	Ref.	4028320	4028321	4028322	4028323
	€ U.	1	1	1	1



Adaptador caldera interior con analizador de gas | Interior boiler adapter with gas inspection | Adaptateur chaudière intérieure avec inspection de gaz



ØDi / ØDe mm		80/125	80/130	100/150	110/180	130/200
AISI 316L-304	Ref.	4028330	4028331	4028332	4028333	4028334
	€ U.	1	1	1	1	1



Módulo analizador de gas | Gas inspection module | Module d'inspection de gaz



ØDi / ØDe mm		80/125	80/130	100/150	110/180	130/200
AISI 304-304	Ref.	-	2700141	2700618	-	4015212
	€ U.	-	1	1	-	1
AISI 316L-304	Ref.	4015100	4015103	4014582	4031440	4016742
	€ U.	1	1	1	1	1



Adaptador conector aumento | Augmentation connection adapter | Adaptateur raccord augmentation



ØDi / ØDe mm		60/100	80/110	80/125	
AISI 304-304	Ref.	80/130	4023110	-	4023116
	€ U.	1	-	1	1
Medidas Measurements Mesures					
L			180		
AISI 316L-304	Ref.	80/125	4023108	4023343	-
	€ U.	1	1	1	-
	Ref.	80/130	4023109	4023344	4012949
	€ U.	1	1	1	1
Medidas Measurements Mesures					
L			160		



Piezas específicas para instalaciones colectivas | Specific pieces for collective installations

Pièces spécifiques pour installations collectives



Te reducida a | "T" Piece reduced to | Té réduit à **60/100 93°**



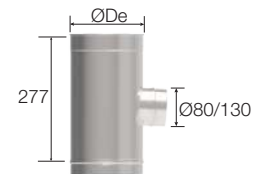
ØDi / ØDe mm		100/150	110/180	130/200	150/250	180/300	200/350	250/400
AISI 316L-304	Ref.	4020464	4031447	4020416	4028382	4021580	4028383	4028384
	€ U.	1	1	1	1	1	1	1



Te reducida a | "T" Piece reduced to | Té réduit à **80/130 93°**



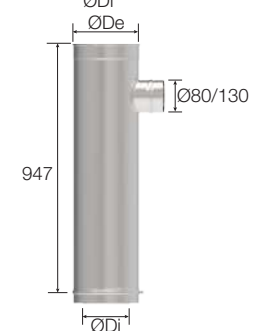
ØDi / ØDe mm		100/150	110/180	130/200	150/250	180/300	200/350	250/400
AISI 316L-304	Ref.	4022397	4031449	4023175	4023179	4023180	4023191	4023192
	€ U.	1	1	1	1	1	1	1



Te reducida a | "T" Piece reduced to | Té réduit à **80/130 93°**



ØDi / ØDe mm		80/130	100/150	110/180	130/200	150/250	180/300	200/350	250/400
AISI 316L-304	Ref.	4032974	4023205	4031457	4023206	4023207	4023208	4023209	4023211
	€ U.	1	1	1	1	1	1	1	1

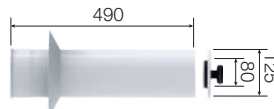


Conducto de conexión | Connection piping | Conduit de raccordement

RAL 9016



ØDi / ØDe mm		80/130
AISI 316L-304	Ref.	4026068
	€ U.	1



Reducción | Reduction adapter | Réduction



ØDi / ØDe mm		80/130 - 80/125
AISI 316L-304	Ref.	4019106
	€ U.	1

Ref.	4028382	Unidades de embalaje Packing units Unités d'emballage
€ U.	1	



Abrazadera de unión incluida en todas las piezas.
Connection bracket included in all parts.
Collier de fixation inclus dans tous les pièces.

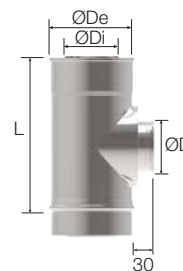


Junta incluida.
Gasket included.
Joint inclus.

Módulo inspección | Inspection module | *Module d'inspection* *



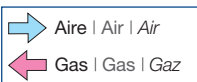
ØDi / ØDe mm		80/125	80/130	100/150	130/200
AISI 304-304	Ref.	4028298	4023096	4023097	4023098
	€ U.	1	1	1	1
AISI 316L-304	Ref.	4028311	4023072	4023073	4023074
	€ U.	1	1	1	1
Medidas Measurements Mesures					
L		245	245	278	315



* No incluye tapa
Cover not included
Couvercle non inclus

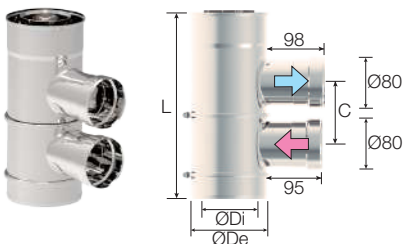
Te giratoria | Rotary "T" Piece | *Té rotatif*

		ØDi / ØDe mm		80/130		100/150	
		standard	reducida a reduced to reduit à	standard	reducida a reduced to reduit à		
		ø80	ø60	ø80	ø60		
AISI 316L-304	Te giratoria 90° H/H Rotary "T" piece 90° F/F <i>Té rotatif 90° F/F</i>	Ref.	1 4029295	-	1 4029296	-	
	€ U.	1	-	1	-		
	Te giratoria 90° M/H Rotary "T" piece 90° M/F <i>Té rotatif 90° M/F</i>	Ref.	2 4022090	3 4023071	2 4029293	3 9023070	
	€ U.	1	1	1	1	1	

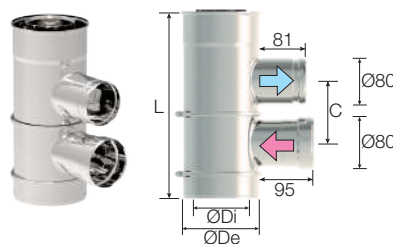


Medidas Measurements Mesures		
C	105	135
L	320	360

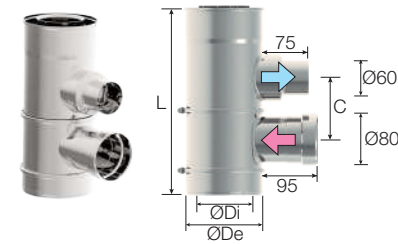
1 Te giratoria 90° H/H standard
Rotary "T" piece 90° F/F standard
Té rotatif 90° F/F standard



2 Te giratoria 90° M/H standard
Rotary "T" piece 90° M/F standard
Té rotatif 90° M/F standard



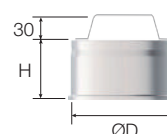
3 Te giratoria 90° M/H reducida
Rotary "T" piece 90° M/F reduced
Té rotatif 90° M/F réduit



Tapa | Cap | *Tampon*



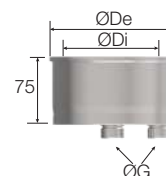
ØDi / ØDe mm		80/125	80/130	100/150	130/200
AISI 316L-304	Ref.	4028312	4020663	4020664	4023082
	€ U.	1	1	1	1



Tapa purga | Condensate cap | *Tampon purge*



ØDi / ØDe mm		80/125	80/130	100/150	110/180	130/200	150/250	180/300	200/350	250/400
AISI 316L-304	Ref.	4028313	4020602	4020465	4031445	4020604	4023248	4023249	4023251	4023252
	€ U.	1	1	1	1	1	1	1	1	1
Medidas Measurements Mesures										
ØG		1/2"	1/2"	1/2"	1/2"	1/2"	1/2"	3/4"	3/4"	3/4"



Tapa de inspección | Inspection cover | *Trappe d'inspection* 200°C / 200 Pa



ØDi / ØDe mm		80/125	80/130	100/150	130/200
AISI 304	Ref.	5003265	5003265	5003266	5003267
	€ U.	1	1	1	1



Tapa de inspección | Inspection cover | *Trappe d'inspection* 450°C / 40 Pa



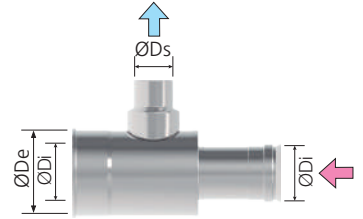
ØDi / ØDe mm		80/125	80/130	100/150	130/200
AISI 304	Ref.	5003391	5003391	5003392	5003393
	€ U.	1	1	1	1



Adaptador biflujo horizontal | Horizontal biflow adapter | Adaptateur de bi-flux horizontal



ØDi / ØDe mm		80/125	80/130	100/150	130/200	150/250
AISI	Ref.	4040020	4040021	4040022	4040023	4040025
316L-304	€ U.	1	1	1	1	1
Medidas Measurements Mesures						
ØDs		60	60	60	80	80
Aire Air Air Gas Gas Gaz						



Kit base inicial trípode | Floor base tripod kit | Kit trépied plaque de départ au sol



1 Módulo condensación trípode | Tripod condensates module | Module condensats trépied

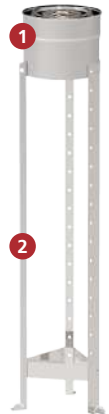
ØDi / ØDe mm		80/125	80/130	100/150	110/180	130/200
AISI	Ref.	4033305	4033306	4033307	4033308	4033309
316L-304	€ U.	1	1	1	1	1

2 Soporte base trípode | Base tripod support | Support au sol trépied

ØDi / ØDe mm		80/125	80/130	100/150	110/180	130/200
AISI	Ref.	4033310	4033310	4033453	4033454	4033455
304	€ U.	1	1	1	1	1

Prolongación base trípode 1 m
Base tripod extension 1 m
Rallonge support au sol trépied 1 m

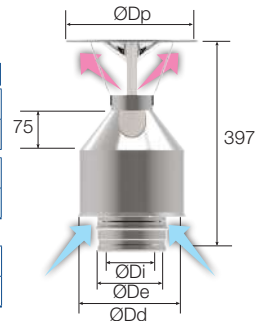
Ref.	4033311
€ U.	1



Sombrero salida vertical | Vertical exit cap | Chapeau sortie verticale



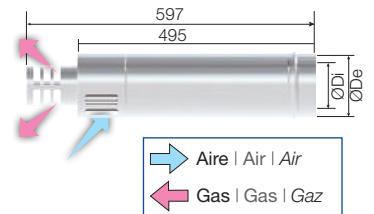
ØDi / ØDe mm		80/125	80/130	100/150	110/180	130/200	150/250	180/300	200/350	250/400
AISI	Ref.	4028303	2700518	2700557	-	4010094	-	-	-	-
304-304	€ U.	1	1	1	-	1	-	-	-	-
AISI	Ref.	4028314	4012950	4014585	4031442	4016746	4028377	4028378	4028379	4028380
316L-304	€ U.	1	1	1	1	1	1	1	1	1
Medidas Measurements Mesures										
ØDp		250	250	250	250	300	300	350	400	500
ØDd		178	178	198	180	298	300	400	500	550



Sombrero salida horizontal | Horizontal exit cap | Chapeau sortie horizontale



ØDi / ØDe mm		80/125	80/130	100/150	130/200	150/250
AISI	Ref.	4028302	2700145	2700582	4010095	-
304-304	€ U.	1	1	1	1	-
AISI	Ref.	4028315	4013748	4016747	4016748	4016749
316L-304	€ U.	1	1	1	1	1



Abrazadera de unión tornillo | Connection bracket, screwed | Collier de fixation à vis



ØDi - ØDe mm		80/125	80/130	100/150	110/180	130/200	150/250	180/300	200/350	250/400
AISI	Ref.	5004280	5003967	5003968	5003969	5003970	5003972	5003973	5003974	5003975
304	€/u	10	10	10	10	10	10	5	5	5



Junta silicona | Silicone gasket | Joint silicone



ØDi / ØDe mm		80/125	80/130	100/150	110/180	130/200	150/250	180/300	200/350	250/400
Ref.		5003948	5003948	5003950	5004278	5003951	5003952	5003953	5003954	5003957
€/u	U.	10	10	10	10	10	10	10	10	10

Ref.	4033307	Unidades de embalaje Packing units Unités d'emballage
€/u	U. 1	



Abrazadera de unión incluida en todas las piezas.
Connection bracket included in all parts.
Collier de fixation inclus dans tous les pièces.



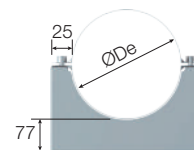
Junta incluida.
Gasket included.
Joint inclus.

Abrazadera mural exterior | External wall bracket | *Collier support mural extérieur* *



ØDi - ØDe mm		80/125	80/130	100/150	130/200
AISI 304	Ref.	4035905	4019876	4019877	4019879
	€/u	U. 1	1	1	1

* **Opción regulable: añadir Prolongación mural (ver pág. 132)**
Adjustable option: add Wall extension (see page 132)
Option réglable: ajouter Rallonge murale (voir page 132)



Abrazadera mural interior | Interior wall bracket | *Collier support mural intérieur* *

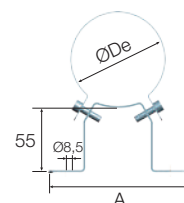


ØDi - ØDe mm		80/125	80/130	100/150	110/180	130/200	150/250	180/300	200/350	250/400
AISI 304	Ref.	4013902	2500038	2500039	2500040	2500041	2500042	2500043	2500510	2500044
	€/u	U. 6	6	6	6	6	2	2	2	2

Medidas | Measurements | Mesures

A	150	150	150	160	190	230	230	300	300
---	-----	-----	-----	-----	-----	-----	-----	-----	-----

* **Opción regulable: añadir Prolongación mural (ver pág. 132)**
Adjustable option: add Wall extension (see page 132)
Option réglable: ajouter Rallonge murale (voir page 132)



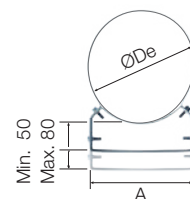
Abrazadera pared regulable | Adjustable wall bracket | *Collier mural réglable*



ØDi - ØDe mm		80/125	80/130	100/150	110/180	130/200	150/250	180/300	200/350	250/400
AISI 304	Ref.	4600702	4600707	4600703	4600705	4600704	4600706	4600709	4600710	4600711
	€/u	U. 1	1	1	1	1	1	1	1	1

Medidas | Measurements | Mesures

A	186	186	186	196	226	266	266	336	336
---	-----	-----	-----	-----	-----	-----	-----	-----	-----



Abrazadera de vientos | Roof brace band | *Collier pour hauban*



ØDi - ØDe mm		80/125	80/130	100/150	110/180	130/200	150/250	180/300	200/350	250/400
AISI 304	Ref.	4013907	2700121	2700190	2700241	2700295	2700354	2700403	2700323	2700418
	€/u	U. 3	3	3	3	3	1	1	1	1



Rosetón blanco | White Rosette | *Rosace blanche* EPDM



125	
Ref.	2700131
€/u	U. 1

Sifón | Siphon | *Siphon*



Ref.	4030741
€/u	U. 1

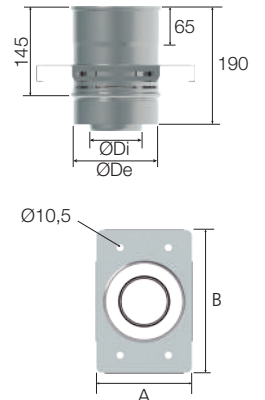
max. 160° C

Soporte mural intermedio | Intermediate wall support | Support mural intermédiaire *

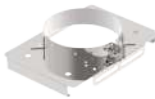


ØDi / ØDe mm		80/125	80/130	100/150	110/180	130/200	150/250	180/300	200/350	250/400
AISI	Ref.	4028316	4023078	4023079	4031444	4023080	4023213	4023214	4023269	4023274
316L-304	€ U.	1	1	1	1	1	1	1	1	1
Medidas Measurements Mesures										
	A	160	165	185	213	233	283	333	383	433
	B	240	245	265	293	313	363	413	463	513

* No incluye escuadras | Square supports not included | Équerres de support non inclus

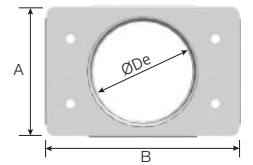


Soporte mural universal | Universal wall support | Support mural universel *



ØDi / ØDe mm		80/125	80/130	100/150	110/180	130/200	150/250	180/300	200/350	250/400
AISI	Ref.	4028317	4026049	4026050	4026051	4026052	4026054	4026059	4026060	4026061
304	€ U.	1	1	1	1	1	1	1	1	1
Medidas Measurements Mesures										
	A	165	165	185	213	233	283	333	383	435
	B	245	245	265	293	313	363	413	463	515

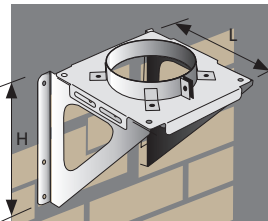
* No incluye escuadras | Square supports not included | Équerres de support non inclus



Escuadra de soporte (2 unidades) | Square support (2 units) | Équerre de support (2 unités)



		Pequeña* Small* Petit*	Mediana* Medium* Moyen*	Grande* Large* Grand*
AISI	Ref.	4019925	4019926	4019927
304	€ Kit	1	1	1
Medidas Measurements Mesures				
	L	245	360	515
	H	290	430	610



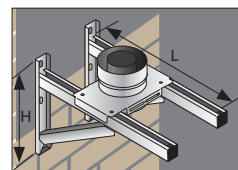
* Consultar el tamaño adecuado en la página 143.
Refer to the appropriate size on page 143.
Voir la taille appropriée à la page 143.

Escuadra con soporte mural
Square with wall support
Équerre avec support mural

Escuadra de soporte reforzada (2 unidades) | Reinforced square support (2 units) | Équerre de support renforcé (2 unités)



		L	500 mm	750 mm	1000 mm
AISI	Ref.	5003914	5003915	5003916	
304	€ Kit	1	1	1	
Medidas Measurements Mesures					
	H	310	470	600	



Escuadra reforzada con soporte mural
Reinforced square with wall support
Support renforcé avec support mural

Ref.	4023213	Unidades de embalaje Packing units Unités d'emballage
€ U.	1	

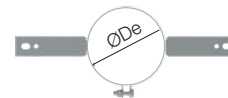


Abrazadera de unión incluida en todas las piezas.
Connection bracket included in all parts.
Collier de fixation inclus dans tous les pièces.



Junta incluida.
Gasket included.
Joint inclus.

Abrazadera forjado | Ceiling bracket | Collier support plancher

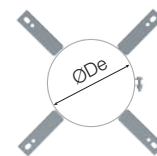


Ø 80/125 - 130/200

ØDi / ØDe mm		80/125	80/130	100/150	110/180	130/200	150/250	180/300	200/350	250/400
AISI 304	Ref.	4028373	4022023	4022025	4022027	4011861	5001471	5001456	5001472	5001473
	€ U.	1	1	1	1	1	1	1	1	1



Ø 150/250 - 250/400



3

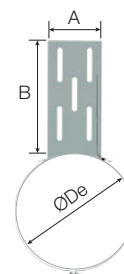
Abrazadera forjado reforzada | Reinforced ceiling bracket | Collier support plancher renforcé



ØDi / ØDe mm		80/125	80/130	100/150	110/180	130/200	150/250	180/300	200/350	250/400
AISI 304	Ref.	4028374	4026828	9023220	4026934	9023221	4023222	4023223	4023224	4023225
	€ U.	1	1	1	1	1	1	1	1	1

Medidas | Measurements | Mesures

	A	103	103	103	103	103	103	138	138	138
B	250	250	250	250	250	250	250	300	300	300

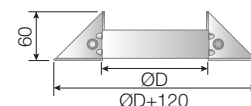


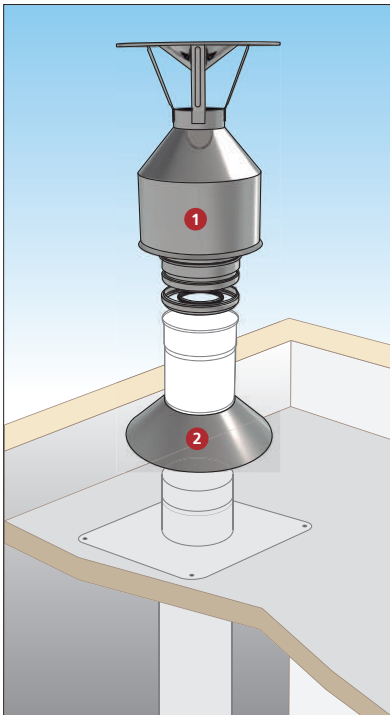
Abrazadera forjado universal | Universal ceiling bracket | Collier support plancher universel *



ØDi / ØDe mm		80/125	80/130	100/150	110/180	130/200	150/250	180/300	200/350	250/400
AISI 304	Ref.	4028318	4026043	4026044	4026045	4026046	4026048	4026080	4026081	4026082
	€ U.	1	1	1	1	1	1	1	1	1

* Consultar las diferentes opciones de soporte en las páginas 133 y 143.
For support options, see pages 133 and 143.
Pour les options de support, voir pages 133 et 143.





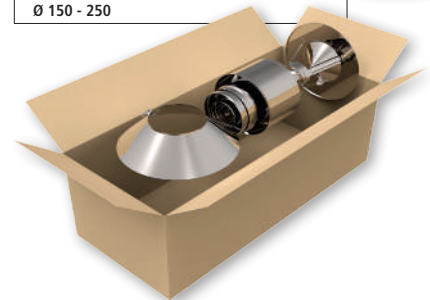
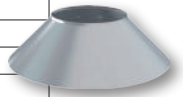
Kit terminal End-piece kit Kit finition

El kit incluye los siguientes elementos: | The kit includes: | *Le kit comprend les éléments suivants:*

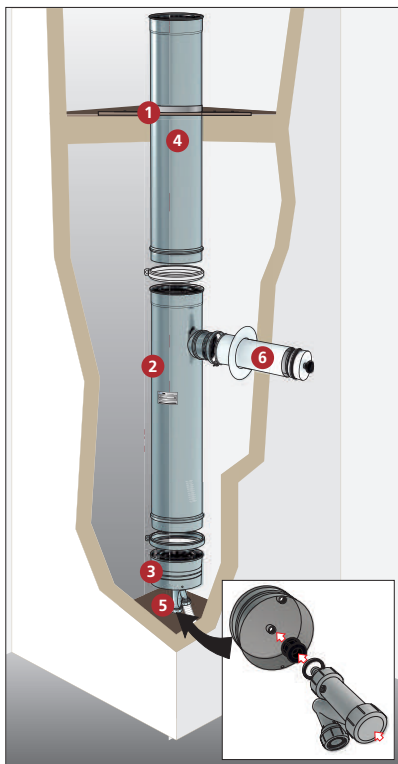
1	Sombrero salida vertical + junta Vertical termination + gasket <i>Chapeau sortie verticale + joint</i>
	Ø 80 - 130
	Ø 100 - 150
	Ø 110 - 180
	Ø 130 - 200
	Ø 150 - 250
+	Juntas Gaskets Joints
	Ø 80 - 130
	Ø 100 - 150 / Ø 110 - 180
	Ø 130 - 200
	Ø 150 - 250



2	Collarín Storm collar Colerette 75 mm
	Ø 80 - 130
	Ø 100 - 150
	Ø 110 - 180
	Ø 130 - 200
	Ø 150 - 250



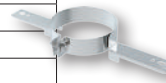
Puede encontrar estos módulos en las secciones concéntricas de esta tarifa.
You can find these modules in the concentric sections of this price list.
Vous pouvez trouver ces modules dans les sections concentriques de ce tarif.



Kit base Base kit Kit départ au sol

El kit incluye los siguientes elementos: | The kit includes: | *Le kit comprend les éléments suivants:*

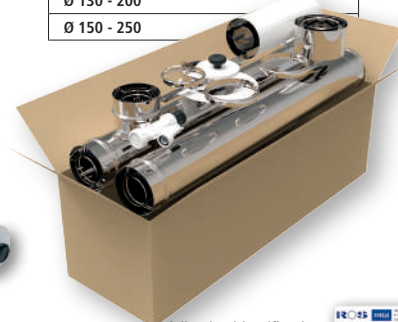
1	Abrazadera forjado Ceiling bracket <i>Collier support plancher</i>
	Ø 80 - 130
	Ø 100 - 150
	Ø 110 - 180
	Ø 130 - 200
	Ø 150 - 250
3	Tapa condensación Condensate cap <i>Tampon récupérateur condensats</i>
	Ø 80 - 130
	Ø 100 - 150
	Ø 110 - 180
	Ø 130 - 200
	Ø 150 - 250
5	Kit sifón Siphon kit <i>Kit siphone 1/2"</i>
6	Conducto de conexión Conexion conduit <i>Conduit de liaison</i> Ø 80/125 - 80/130
+	Juntas Gaskets Joints
	Ø 80 - 130
	Ø 100 - 150 / Ø 110 - 180
	Ø 130 - 200
	Ø 150 - 250



2	Te 93° reducido a Ø80/130+2 juntas "T" Piece 93° reduced to Ø80/130+2 gaskets <i>Té 93° réduit à Ø80/130+2 joints</i>
	Ø 80 - 130
	Ø 100 - 150
	Ø 110 - 180
	Ø 130 - 200
	Ø 150 - 250



4	Módulo lineal Linear module <i>Élément droit</i> 1000 mm+Juntas Gaskets <i>Joints</i>
	Ø 80 - 130
	Ø 100 - 150
	Ø 110 - 180
	Ø 130 - 200
	Ø 150 - 250



Puede encontrar estos módulos en las secciones concéntricas de esta tarifa.
You can find these modules in the concentric sections of this price list.
Vous pouvez trouver ces modules dans les sections concentriques de ce tarif.

Adhesivo identificativo
Identifying adhesive label
Étiquette d'identification
3CEP - REF. 4033302



Kit forjado Ceiling kit Kit plancher

ØD	Referencia Reference Référence	Precio Price Prix
80 - 130	4035389	
100 - 150	4035390	
110 - 180	4035391	
130 - 200	4035392	
150 - 250	4035398	

El kit incluye los siguientes elementos: | The kit includes: | Le kit comprend les éléments suivants:

1 Abrazadera forjado
Ceiling bracket | Collier support plancher

Ø 80 - 130
Ø 100 - 150
Ø 110 - 180
Ø 130 - 200
Ø 150 - 250

3 Conducto de conexión |
Conexion conduit | Conduit de liaison
Ø 80/125 - 80/130

5 Módulo lineal 1000 mm + juntas
Linear module 1000 mm + gaskets
Élément droit 1000 mm + joints

Ø 80 - 130
Ø 100 - 150
Ø 110 - 180
Ø 130 - 200
Ø 150 - 250

+ Juntas | Gaskets | Joints

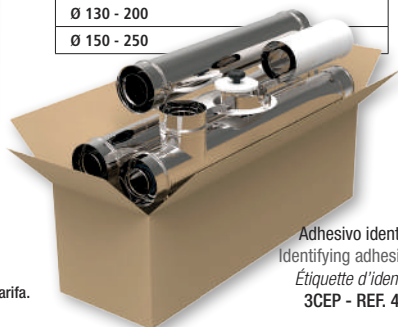
Ø 80 - 130
Ø 100 - 150 / Ø 110 - 180
Ø 130 - 200
Ø 150 - 250

2 Te 93° reducido a Ø80/130 + 2 juntas
"T" Piece 93° reduced to Ø80/130 + 2 gaskets
Té 93° réduit à Ø80/130 + 2 joints

Ø 80 - 130
Ø 100 - 150
Ø 110 - 180
Ø 130 - 200
Ø 150 - 250

4 Módulo extensible | Extendable element
Élément télescopique 750-1350 + 2 joints

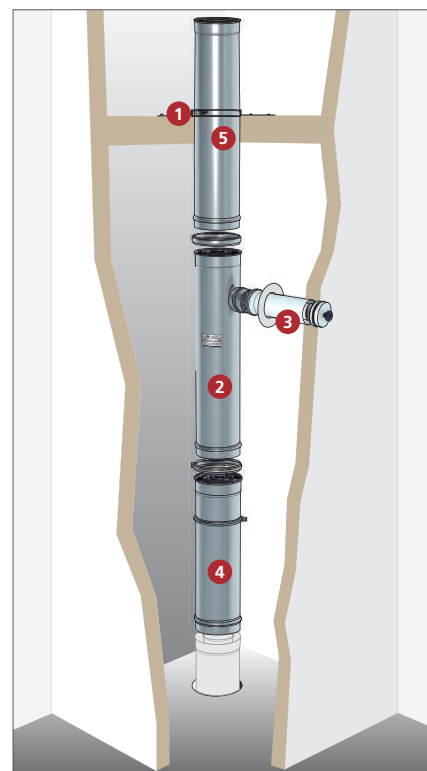
Ø 80 - 130
Ø 100 - 150
Ø 110 - 180
Ø 130 - 200
Ø 150 - 250



Adhesivo identificativo
Identifying adhesive label
Étiquette d'identification
3CEP - REF. 4033302



Puede encontrar estos módulos en las secciones concéntricas de esta tarifa.
You can find these modules in the concentric sections of this price list.
Vous pouvez trouver ces modules dans les sections concentriques de ce tarif.



3

Kit pasante Bushing kit Kit borgne

ØD	Referencia Reference Référence	Precio Price Prix
80 - 130	4032977	
100 - 150	4032978	
110 - 180	4032979	
130 - 200	4032980	
150 - 250	4035398	

El kit incluye los siguientes elementos: | The kit includes: | Le kit comprend les éléments suivants:

1 Abrazadera forjado
Ceiling bracket | Collier support plancher

Ø 80 - 130
Ø 100 - 150
Ø 110 - 180
Ø 130 - 200
Ø 150 - 250

3 Módulo extensible | Extendable element
Élément télescopique 750-1350+2 joints

Ø 80 - 130
Ø 100 - 150
Ø 110 - 180
Ø 130 - 200
Ø 150 - 250

+ Juntas | Gaskets | Joints

Ø 80 - 130
Ø 100 - 150 / Ø 110 - 180
Ø 130 - 200
Ø 150 - 250

2 Módulo lineal | Linear module | Élément droit
1000 mm+2x2 juntas | gaskets | joints

Ø 80 - 130
Ø 100 - 150
Ø 110 - 180
Ø 130 - 200
Ø 150 - 250

2 unidades | units | unités



Puede encontrar estos módulos en las secciones concéntricas de esta tarifa.
You can find these modules in the concentric sections of this price list.
Vous pouvez trouver ces modules dans les sections concentriques de ce tarif.

