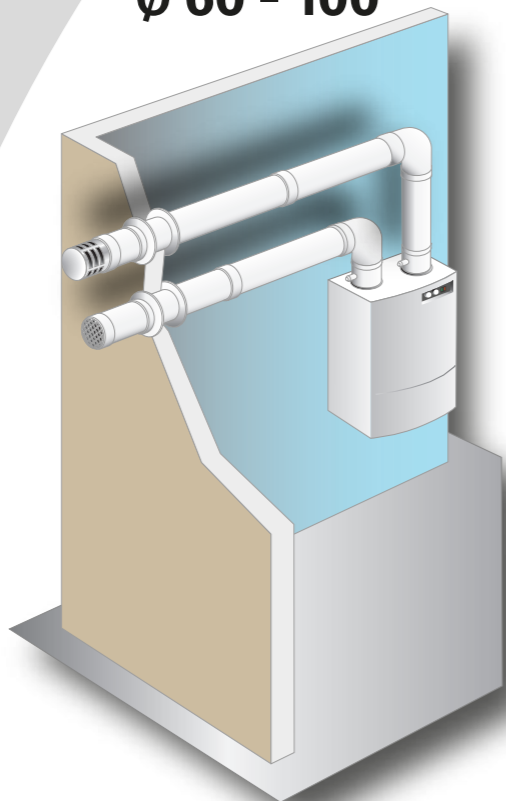


11 CP

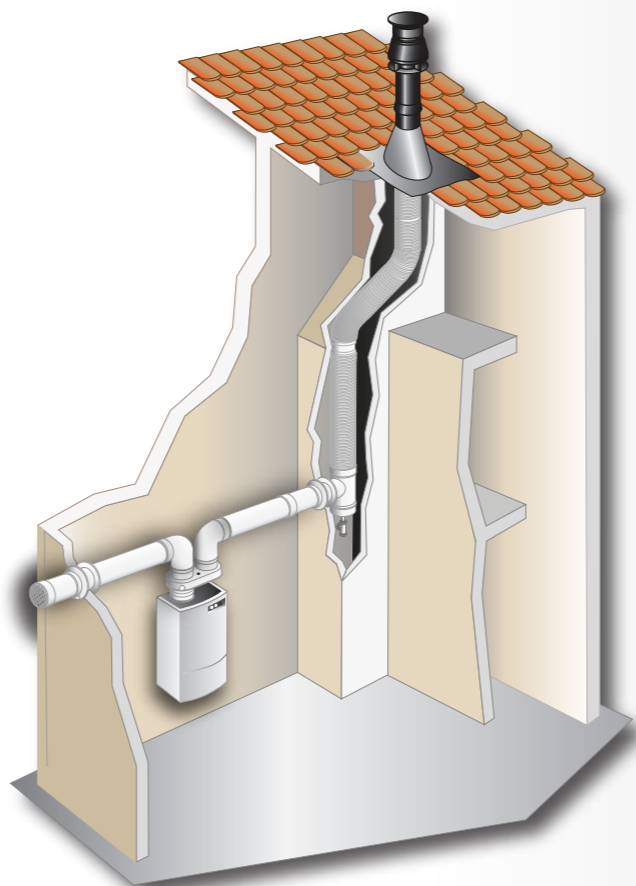
Conducto de polipropileno
Polypropylene piping
Conduit de polypropylène

Ø 60 - 100



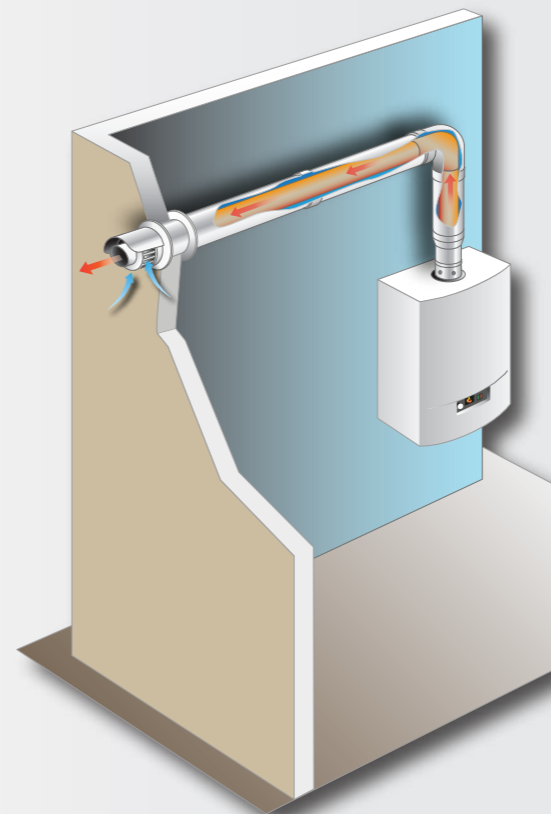
CONDUCTO RÍGIDO BIFLUJO SIMPLE
SINGLE RIGID BIFLOW DUCT
CONDUIT RIGIDE BIFLUX SIMPLE

Ø 60 - 200



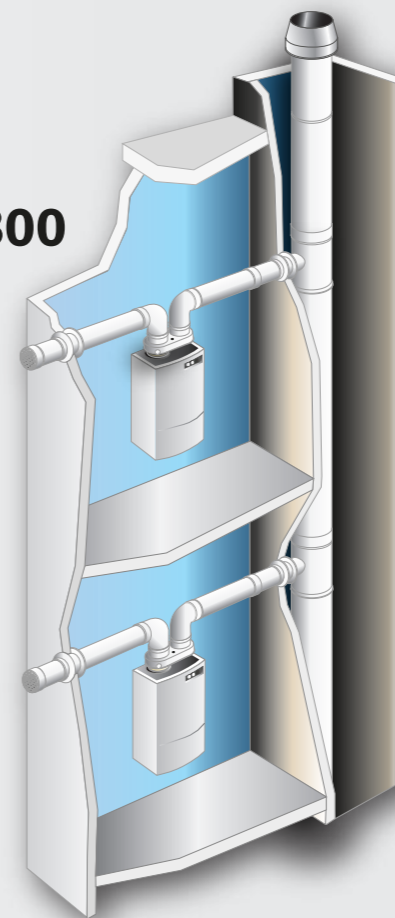
CONDUCTO FLEXIBLE BIFLUJO SIMPLE
SINGLE BIFLOW FLEXIBLE DUCT
CONDUIT FLEXIBLE BIFLUX SIMPLE

Ø 60/100 - 100/150



CONDUCTO COAXIAL
COAXIAL DUCT
CONDUIT COAXIAL

Ø 110 - 300



CONDUCTO RÍGIDO SIMPLE, CASCADA, BIFLUJO
SINGLE RIGID DUCT, AS CASCADE, BIFLOW
CONDUIT RIGIDE SIMPLE, EN CASCADE, BIFLUX

CE Especificaciones de acuerdo a la legislación europea en productos de construcción CPR
Specifications according to EU product regulations of construction CPR
Spécifications Selon la réglementation européenne concernant les produits de construction CPR

Esesor Thickness Epaisseur 1,5 mm (min.)

Color Colour Couleur Blanco | White | Blanc



CONDUCTO RÍGIDO BIFLUJO SIMPLE
SINGLE RIGID BIFLOW DUCT
CONDUIT RIGIDE BIFLUX SIMPLE

PP Ø60 - 100

UNE-EN 14471
T120 H1 W 2 O20 LI E U

CONDUCTO FLEXIBLE BIFLUJO SIMPLE
SINGLE BIFLOW FLEXIBLE DUCT
CONDUIT FLEXIBLE BIFLUX SIMPLE

PP Ø60 - 200

UNE-EN 14471
T120 H1 W 2 O20 LI E U

CONDUCTO COAXIAL
COAXIAL DUCT
CONDUIT COAXIAL

interior | inside | intérieur

PP

exterior | outside | extérieur

STEEL

Ø60/100 - 100/150

Acero galvanizado lacado
Galvanized painted steel
Acier galvanisé lacqué

UNE-EN 14471
T120 H1 W 2 O00 LI E U0

CONDUCTO RÍGIDO SIMPLE, CASCADA, BIFLUJO
SINGLE RIGID DUCT, AS CASCADE, BIFLOW
CONDUIT RIGIDE SIMPLE, EN CASCADE, BIFLUX

PP Ø110 - 300

UNE-EN 14471
T120 H1 W 2 O20 LI E U

Nota: | Note:

Respetar inclinación mínima de 3° (5,2%) ascendente en instalaciones horizontales de conductos de evacuación de humos en polipropileno para aparatos a condensación. (Norma EN 123001:2009, Apdo 5.5.1)

Respect a minimum 3° (5,2%) ascendent inclination for horizontal installations of flue piping made with polypropylene for condensation boilers. (Norm EN 123001:2009, Apdo 5.5.1)

Respectez l'inclinaison minimale de 3° (5,2%) dans les installations horizontales de conduits d'évacuation des fumées en polypropylène pour les appareils à condensation. (Norme EN 123001:2009, Apdo 5.5.1)

* Consulte al Departamento Comercial para más información
Consult Sales Department for more information
Contactez le Service Commercial pour plus d'informations

