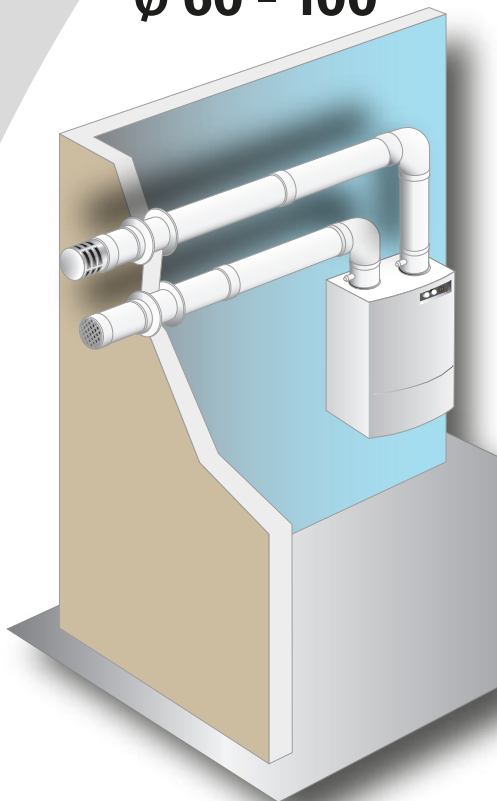


# 11 CP

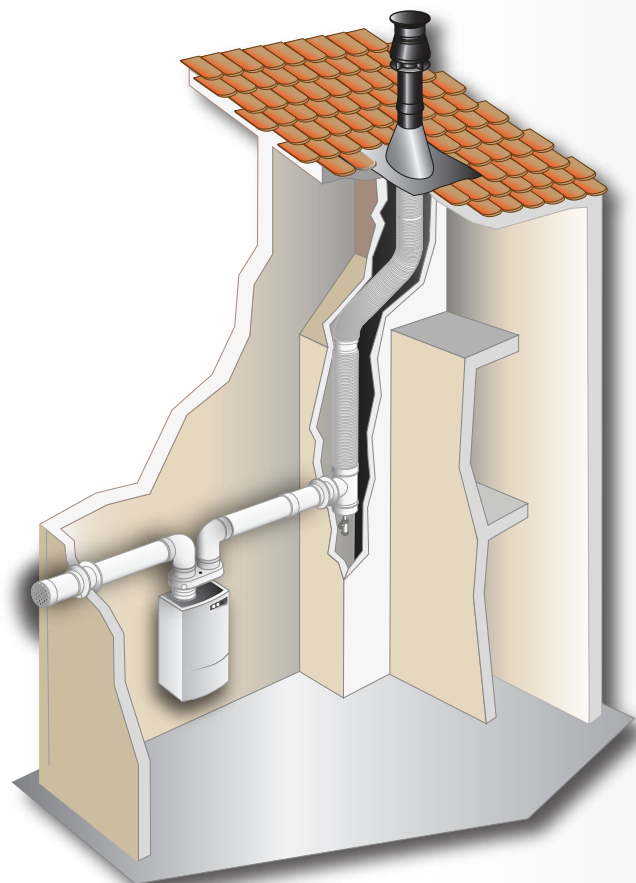
Conducto de polipropileno  
Polypropylene piping  
*Conduit de polypropylène*

Ø 60 - 100



**CONDUCTO RÍGIDO BIFLUJO SIMPLE**  
**SINGLE RIGID BIFLOW DUCT**  
*CONDUIT RIGIDE BIFLUX SIMPLE*

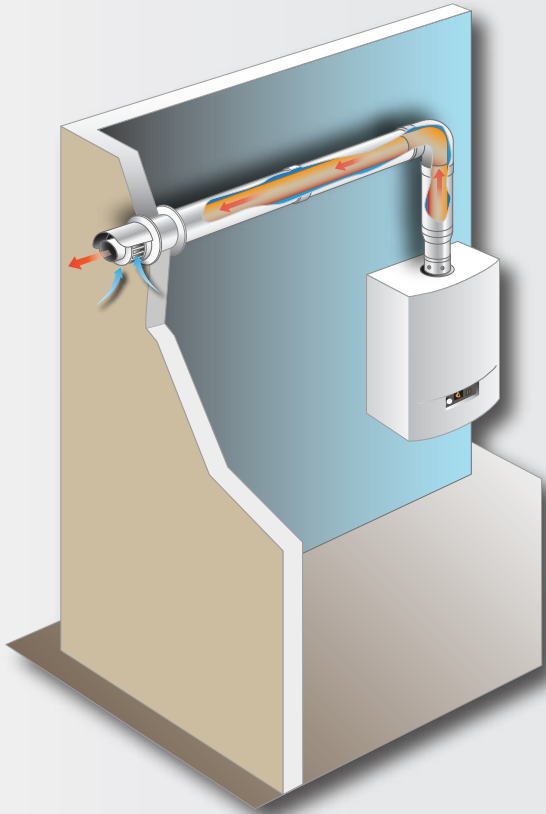
Ø 60 - 200



**CONDUCTO FLEXIBLE BIFLUJO SIMPLE**  
**SINGLE BIFLOW FLEXIBLE DUCT**  
*CONDUIT FLEXIBLE BIFLUX SIMPLE*

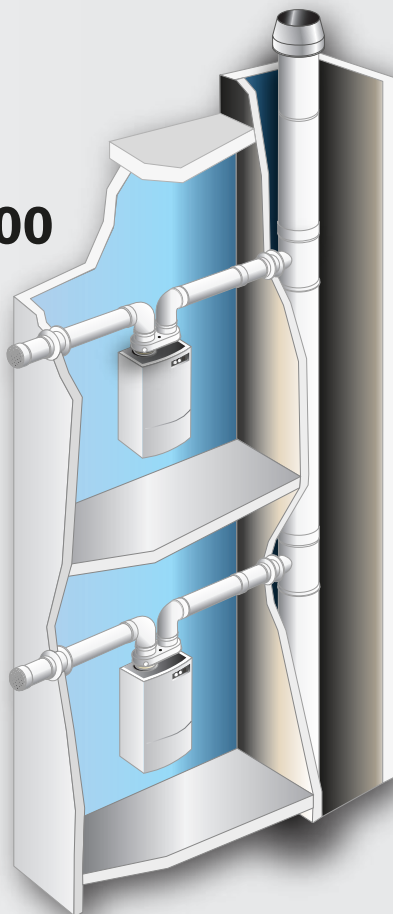


Ø 60/100 - 100/150



**CONDUCTO COAXIAL**  
COAXIAL DUCT  
CONDUIT COAXIAL

Ø 110 - 300



**CONDUCTO RÍGIDO SIMPLE, CASCADA, BIFLUJO**  
SINGLE RIGID DUCT, AS CASCADE, BIFLOW  
CONDUIT RIGIDE SIMPLE, EN CASCADE, BIFLUX

CE Especificaciones de acuerdo a la legislación europea en productos de construcción CPR  
Specifications according to EU product regulations of construction CPR  
Spécifications Selon la réglementation européenne concernant les produits de construction CPR

Espesor  
Thickness  
Épaisseur

1,5 mm (min.)

Color  
Colour  
Couleur



Blanco | White | Blanc



**CONDUCTO RÍGIDO BIFLUJO SIMPLE**  
SINGLE RIGID BIFLOW DUCT  
CONDUIT RIGIDE BIFLUX SIMPLE

PP Ø60 - 100

UNE-EN 14471

T120 H1 W 2 O20 LI E U

**CONDUCTO FLEXIBLE BIFLUJO SIMPLE**  
SINGLE BIFLOW FLEXIBLE DUCT  
CONDUIT FLEXIBLE BIFLUX SIMPLE

PP Ø60 - 200

UNE-EN 14471

T120 H1 W 2 O20 LI E U

**CONDUCTO COAXIAL**  
COAXIAL DUCT  
CONDUIT COAXIAL

interior | inside | intérieur

PP

exterior | outside | extérieur

Ø60/100 - 100/150

STEEL

Acero galvanizado lacado  
Galvanized painted steel  
Acier galvanisé lacqué

UNE-EN 14471

T120 H1 W 2 O00 LI E U0

**CONDUCTO RÍGIDO SIMPLE, CASCADA, BIFLUJO**  
SINGLE RIGID DUCT, AS CASCADE, BIFLOW  
CONDUIT RIGIDE SIMPLE, EN CASCADE, BIFLUX

PP Ø110 - 300

UNE-EN 14471

T120 H1 W 2 O20 LI E U

**Nota: | Note:**

Respetar inclinación mínima de 3° (5,2%) ascendente en instalaciones horizontales de conductos de evacuación de humos en polipropileno para aparatos a condensación. (Norma EN 123001:2009, Apdo 5.5.1)

Respect a minimum 3° (5,2%) ascendent inclination for horizontal installations of flue piping made with polypropylene for condensation boilers. (Norm EN 123001:2009, Apdo 5.5.1)

Respectez l'inclinaison minimale de 3° (5,2%) dans les installations horizontales de conduits d'évacuation des fumées en polypropylène pour les appareils à condensation. (Norme EN 123001:2009, Apdo 5.5.1)

\* Consulte al Departamento Comercial para más información  
Consult Sales Department for more information  
Contactez le Service Commercial pour plus d'informations