

## DECLARACIÓN DE CONFORMIDAD E INFORMACIÓN DEL PRODUCTO DECLARATION OF CONFORMITY AND PRODUCT INFORMATION DECLARATION DE CONFORMITÉ ET INFORMATION SUR LE PRODUIT

**NOTA:** Para diámetros superiores a 300 mm, la distancia a los materiales combustibles se debe incrementar mediante un coeficiente.  
**NOTE:** For diameters more than 300 mm, the distance to combustible materials must be increased by a coefficient.

**REMARQUE:** Pour les diamètres supérieurs à 300 mm, la distance par rapport aux matériaux combustibles doit être augmentée par un coefficient.

Incremento Increase Augmentation	Ø Diámetros Ø Diameters Ø Diamètres
x 1,5	350 - 450
x 2,0	500 - 600
x 4,0	650 - 700

Temperatura de trabajo  
Operating temperature  
Température de travail

Estanqueidad al gas  
Gas tightness  
Étanchéité au gaz

Resistencia de purga  
Purge resistance  
Résistance de purge

Resistencia a la corrosión  
Rust resistance  
Résistance à la rouille

Material pared interior  
Interior wall material  
Matériau paroi intérieure

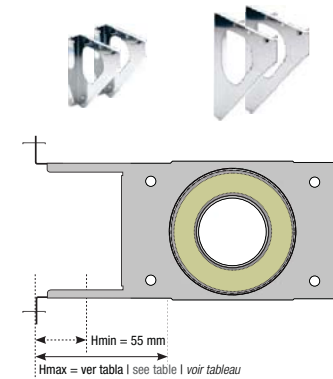
Grosor pared interior  
Interior wall thickness  
Épaisseur de paroi intérieure

Resistencia a la ignición del hollín (G; sí; O: no)  
Soot ignition resistance (G; yes; O: no)  
Résistance à l'inflammation de la suie (G; oui; O: non)

Distancia material combustible  
Distance between combustible material  
Distance matériel combustible

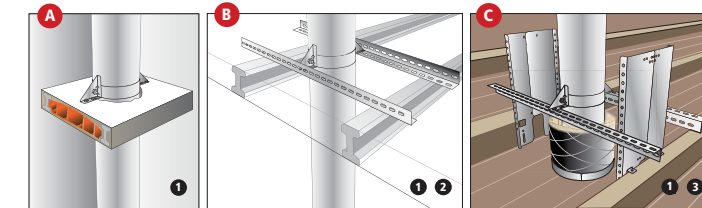
T300 N1 W V2 L50040 O(20)

## ESCUADRAS - TABLAS DE DISTANCIAS | SQUARES - DISTANCE TABLES | ÉQUERRES - TABLEAU DE DISTANCES



Ø Tubo exterior (mm) Ø External pipe (mm) Ø Pipe extérieure (mm)	Hmax (mm)					
	pequeño   petit   small	mediano   medium   moyen	grande   large   grand			
	4019925	4019926	4019927			
80	150	250	-			
100	150	250	-			
110	150	250	-			
125	150	250	-			
130	150	250	-			
139	150	250	-			
150	150	250	-			
153	150	250	-			
180	-	150	250			
200	-	150	250			
230	-	150	250			
250	-	150	250			
300	-	-	150			
350	-	-	150			
400	-	-	150			

## CONFIGURACIONES ABRAZADERA FORJADO UNIVERSAL CONFIGURATIONS FOR THE UNIVERSAL CEILING BRACKET POSSIBILITÉS DE MONTAGE DU SUPPORT PLANCHER UNIVERSEL



1 Abrazadera forjado universal  
Universal ceiling bracket  
Collier support plancher universel

2 Fijación forjado angular (2 unidades)  
Angular forged fixation (2 units)  
Fixation angulaire (2 unités)

3 Kit prolongación forjado  
Forged extension kit  
Kit extension élargé

## CONDICIONES RAL | RAL CONDITIONS | CONDITIONS RAL

Pintura Senotherm - Garantizada hasta temperaturas de 600° C  
Senotherm paintwork - Guaranteed up to temperatures of 600° C  
Peinture Senotherm - Garantie pour températures jusqu'à 600° C

	Suplemento Surcharge Supplément	Pedido mínimo RAL RAL minimum order Commande minimale par RAL
Simple pared   Single wall   Simple paroi 304	35%	
Simple pared   Single wall   Simple paroi 316L	30%	

RAL 9011 NEGRO MATE HT (600°) Artículos estandar  
RAL 9011 MATT BLACK HT (600°) Standard items  
RAL 9011 NOIR MAT HT (600°) Articles standard

	Suplemento Surcharge Supplément	Pedido mínimo RAL RAL minimum order Commande minimale par RAL
Doble pared   Double wall   Double paroi 316L / 304	25%	
Doble pared   Double wall   Double paroi 304 / 304	30%	
Concéntrico   Concentric   Concentrique 316L / 304	25%	
Concéntrico   Concentric   Concentrique 304 / 304	30%	

- Pintura Epoxy en polvo.
- Lámenos para confirmar vuestro color RAL.
- El plazo de entrega para todos nuestros productos RAL es de 15 días laborables.
- Para pedidos inferiores al pedido mínimo, se aplicará un suplemento de 90 €.
- Para cualquier información adicional, contacte con nosotros.

- Epoxy powder coating.
- Call us to confirm your RAL colour.
- The delivery time for all our RAL products is 15 working days.
- For orders below the minimum order, a surcharge of 90 € will be applied.
- For any additional information, please contact us.

- Peinture époxy en poudre.
- Contactez-nous pour confirmer votre couleur RAL.
- Le délai de livraison pour tous nos produits RAL est de 15 jours ouvrés.
- Pour commandes inférieures à la commande minimale, nous appliquons un supplément de 90 €.
- Pour tout complément d'informations, veuillez nous contacter.

## UNIDADES DE JUNTAS POR ELEMENTO | GASKET UNITS PER ELEMENT | UNITÉS DE JOINTS PAR ÉLÉMENT



JUNTAS POR ELEMENTO   GASKETS PER ELEMENT   JOINTS PAR ÉLÉMENT	UNIDADES   UNITS   UNITÉS
Elementos conductores (módulos lineales, codos, etc.) Smoke piping (linear modules, elbows, etc.) Conduits de fumée (éléments droits, coudés, etc.)	1
Tes   "T" pieces   Tés	2
Módulos extensibles   Extendable modules   Éléments télescopiques	2
Módulo de limpieza oval   Oval cleaning module   Module ramonage ovale	1 (*)
Paso mural extensible   Extendable wall bushing   Traversée de mur télescopique	1
Paso mural normal   Standard wall bushing   Traversée de mur normale	0
Adaptador caldera   Boiler adapter   Adaptateur chaudière	0

(\*) 1 x 5003952 adicional para la puerta de limpieza | additional for cleaning door | supplémentaire pour la trappe de ramonage