



Sistemas de tubería modular para la industria
Modular ducting systems for the industry
Systèmes de tuyauterie modulaire pour l'industrie



Catálogo - Catalog - Catalogue

2022

ROS Group, de carácter estrictamente familiar, fue fundado en el año 1867 y desde siempre ha estado especializado en la fabricación de tubos y accesorios de chapa galvanizada, inoxidable y pulida con sistemas de unión tanto tradicionales como modulares de nueva generación.

ROS Group, strictly family-owned, was founded in the year 1867 and has always specialized in the manufacture of pipes and accessories made from galvanized, stainless steel and polished sheet metal with both traditional and contemporary modular joint systems.

ROS Group, à caractère strictement familial, a été fondée en 1867 et qui a toujours été spécialisée dans la fabrication de tuyaux et d'accessoires en tôle galvanisée, inoxydable et polie avec des systèmes d'union autant traditionnels que modulaires de nouvelle génération.





ROS Group en la actualidad está formado por dos empresas: ROS DUCTING S.L.U., especializada en la fabricación de tubería modular industrial, y ROS CHIMNEYS, S.L.U., en la fabricación de tubería modular para la conducción y evacuación de humos. Las instalaciones de ROS DUCTING, ubicadas en Sant Jaume de Llierca (Girona), cuentan con una superficie total de 12.000 m², incluyendo un almacén a 7 niveles con una superficie útil de 30.000 m². Por otra parte, las instalaciones de ROS CHIMNEYS, ubicadas en El Pla de Santa Maria (Tarragona), cuentan con una superficie total de 6.000 m², incluyendo un almacén a 6 niveles con una superficie útil de 10.000 m².

Ambas disponen de un amplísimo parque de maquinaria, moderno y con los últimos avances tecnológicos, además de un gran número de utillajes de diseño propio, a fin de lograr un continuo y alto estándar de calidad, respeto por el medio ambiente y excelentes condiciones de trabajo de sus empleados.

ROS Group currently consists of two companies: ROS DUCTING S.L.U., specialized in the manufacture of industrial modular ducting, and ROS CHIMNEYS, S.L.U., in the manufacture of modular ducting especially designed for venting and evacuating fumes. ROS DUCTING facilities, located in Sant Jaume de Llierca (Girona), have a total area of 12,000 m², including a 7-level warehouse with a useful area of 30,000 m². On the other hand, ROS CHIMNEYS facilities, located in El Pla de Santa Maria (Tarragona), have a total area of 6,000 m², including a 6-level warehouse with a useful area of 10,000 m².

Both have a wide range of modern machinery, with the latest technological advances, as well as a large number of own-designed tools, with the aim of achieving a continuous and high-quality standard, respect for the environment and excellent working conditions of its employees.

ROS Group comprend actuellement deux entreprises : ROS DUCTING, S.L.U., spécialisée en fabrication de tuyauterie modulaire industrielle, et ROS CHIMNEYS, S.L.U., en fabrication de tuyauterie modulaire pour la conduite et l'évacuation de fumées. Les installations de ROS DUCTING, situées à Sant Jaume de Llierca (Girona), ont une surface totale de 12 000 m², dont un entrepôt à 7 niveaux avec une surface utile de 30 000 m². D'autre part, les installations de ROS CHIMNEYS, situées à El Pla de Santa Maria (Tarragone), ont une surface totale de 6 000 m², dont un entrepôt à 6 niveaux avec une surface utile de 10 000 m².

Les deux disposent d'une large gamme de machines modernes, dotées des dernières avancées technologiques, ainsi qu'un grand nombre d'outils conçus par nos soins, dans le but d'atteindre un standard de qualité continu et élevé, le respect de l'environnement et d'excellentes conditions de travail de ses employés.





Nuestras Oficinas Técnicas, apoyadas por los Departamentos de I+D, ofrecen todo el soporte técnico y asesoramiento necesarios para el diseño y construcción de proyectos adaptados a las necesidades del cliente.

La acción de nuestros Departamentos Comerciales está basada en alcanzar con nuestros clientes una relación de confianza, comprometida y estable, estando siempre a su disposición para atenderles de forma rápida y eficaz.

El servicio esmerado, ágil y eficiente de nuestros Departamentos de Expediciones, con el apoyo de los principales agentes logísticos, hace que nuestros clientes reciban puntualmente sus pedidos.

Our Technical Departments, assisted by the R&D Departments, provide all technical support and assessment for the design and construction of projects suited to the customer needs.

The action of our Sales Departments staff works on the basis of trust, commitment and stability with our clients, providing personal, rapid and effective service when and where they need it.

Our Logistics Departments efficiency is supported by leading logistics transport agents to ensure the best and swiftly delivery times to all customers.

Les Bureaux Techniques, renforcés par les Départements de R&D, assurent tout le support technique et l'expertise pour la conception et la réalisation de projets adaptés aux besoins des clients.

L'action des Départements Commerciales repose sur la confiance, l'engagement et la stabilité avec nos clients, en leur offrant un service personnalisé, rapide et efficace quand et où ils en ont besoin.

Le service attentif, agile et efficace de nos Départements d'Expéditions, avec le soutien des principaux agents logistiques, permettent d'assurer la livraison ponctuelle des commandes.



ROS Group tiene la misión de convertirse en un partner estratégico de sus clientes, poniendo a su disposición un sistema de conductos de máxima calidad, con identidad propia, certificado y que ha sido proyectado y desarrollado íntegramente en sus instalaciones, a fin de buscar la plena satisfacción de los clientes, ofreciéndoles las soluciones que mejor se adapten a sus necesidades.

ROS Group has the mission of becoming a strategic partner of its clients, putting at their disposal a system of ducts of the highest quality, with its own identity, certified and that has been designed and developed entirely in its facilities, to achieve the satisfaction of the clients by offering them solutions adapted to their needs.

ROS Group a pour mission de devenir un partenaire stratégique pour ses clients, en mettant à leur disposition un système de conduits de la plus haute qualité, avec sa propre identité, certifié et entièrement conçu et développé dans ses installations, pour atteindre la satisfaction des clients en leur proposant des solutions adaptées à leurs besoins.



ROS Group se considera hoy día como uno de los fabricantes de tubería modular metálica con más prestigio y proyección del mundo, y cuenta con una amplia cartera de clientes tanto de ámbito nacional como internacional, que constituyen una referencia en sus respectivos países.

ROS Group is today one of the most prestigious manufacturers of metallic modular ducting in the world, with a large clientele in both the national and international arena, clients with respected reputations in their respective countries.

ROS Group est aujourd'hui l'un des fabricants de tuyauterie modulaire métallique les plus prestigieux du monde, avec une clientèle large sur la scène nationale et internationale, et à la fois réputée dans leurs pays respectifs.



Los productos fabricados en las empresas de ROS Group se utilizan en un rango muy variado de aplicaciones y sectores, tales como:

- **Extracción de polvo, aire, humos, neblinas y subproductos a escape libre o a filtros y ciclones**
Sistemas de tubería para captación y aspiración para filtración de polvo, vahos, olores y humos contaminantes.
- **Transporte neumático y distribución de sólidos en líneas de producción**
Sistemas de tubería para captación y transporte neumático a baja presión de productos en procesos de fabricación, así como caída gravitacional para el transporte y envasado de productos a granel.
- **Sistemas de calefacción, agua caliente sanitaria y biomasa**
Sistemas de tubería para estufas, calderas y chimeneas de leña, carbón, gasoil, pellet, así como también instalaciones de biomasa y evacuación de aire, humos y gases.
- **Ventilación, climatización y refrigeración de procesos industriales y domésticos**
Sistemas de tubería para impulsión, extracción y evacuación de aire, vapores y humos para la ventilación, climatización y refrigeración de procesos industriales y domésticos.



The products manufactured in ROS Group companies are used in a wide range of applications and sectors, such as:

- **Dust extraction, exhaust air, fumes, oil mist and by-products removal to the open air or to filters and cyclones**
Pipework systems for collection and aspiration of dust, vapors, odors in filtration processes.
- **Pneumatic transport and distribution of bulk solids in manufacturing processes**
Pipework systems for low pressure conveying of products in manufacturing processes, as well as gravitational fall and bulk goods conveying.
- **Heating systems, sanitary hot water and biomass**
Pipework systems for stoves, boilers and fireplaces of firewood, coal, gasoil, pellet, as well as biomass installations and evacuation of air, smoke and gases.
- **Ventilation, air conditioning and refrigeration of industrial and domestic processes**
Pipework systems for impulsion, extraction and evacuation of air, vapors and fumes for ventilation, air conditioning and refrigeration of industrial and domestic processes.




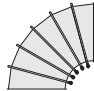
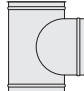


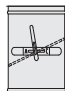

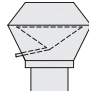



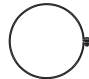
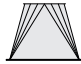

Les produits fabriqués dans les sociétés du groupe ROS sont utilisés dans un large éventail d'applications et de secteurs, tels que:

- **Extraction de poussière, air d'échappement, fumées, brouillard d'huile et des sous-produits à échappement libre ou à conduction à filtres et cyclones**
Systèmes de tuyauterie pour le dépoussiérage et aspiration de vapeurs, d'odeurs et de particules dans les procédés de filtration.
- **Transport pneumatique et distribution de granulés dans les lignes de production**
Systèmes de tuyauterie pour la collecte pneumatique et le transport à basse pression des produits dans les processus de fabrication, ainsi que la chute gravitationnelle pour le transport et l'emballage des produits en vrac.
- **Systèmes de chauffage, eau chaude sanitaire et biomasse**
Systèmes de tuyauterie pour les poêles, les chaudières et les cheminées de bois de chauffage, charbon, diesel, granulés, ainsi que les installations de biomasse et l'évacuation de l'air, des fumées et des gaz.
- **Ventilation, climatisation et refroidissement des processus industriels et domestiques**
Systèmes de tuyauterie pour l'impulsion, l'extraction et l'évacuation de l'air, des vapeurs et des fumées pour la ventilation, la climatisation et le refroidissement des processus industriels et domestiques.

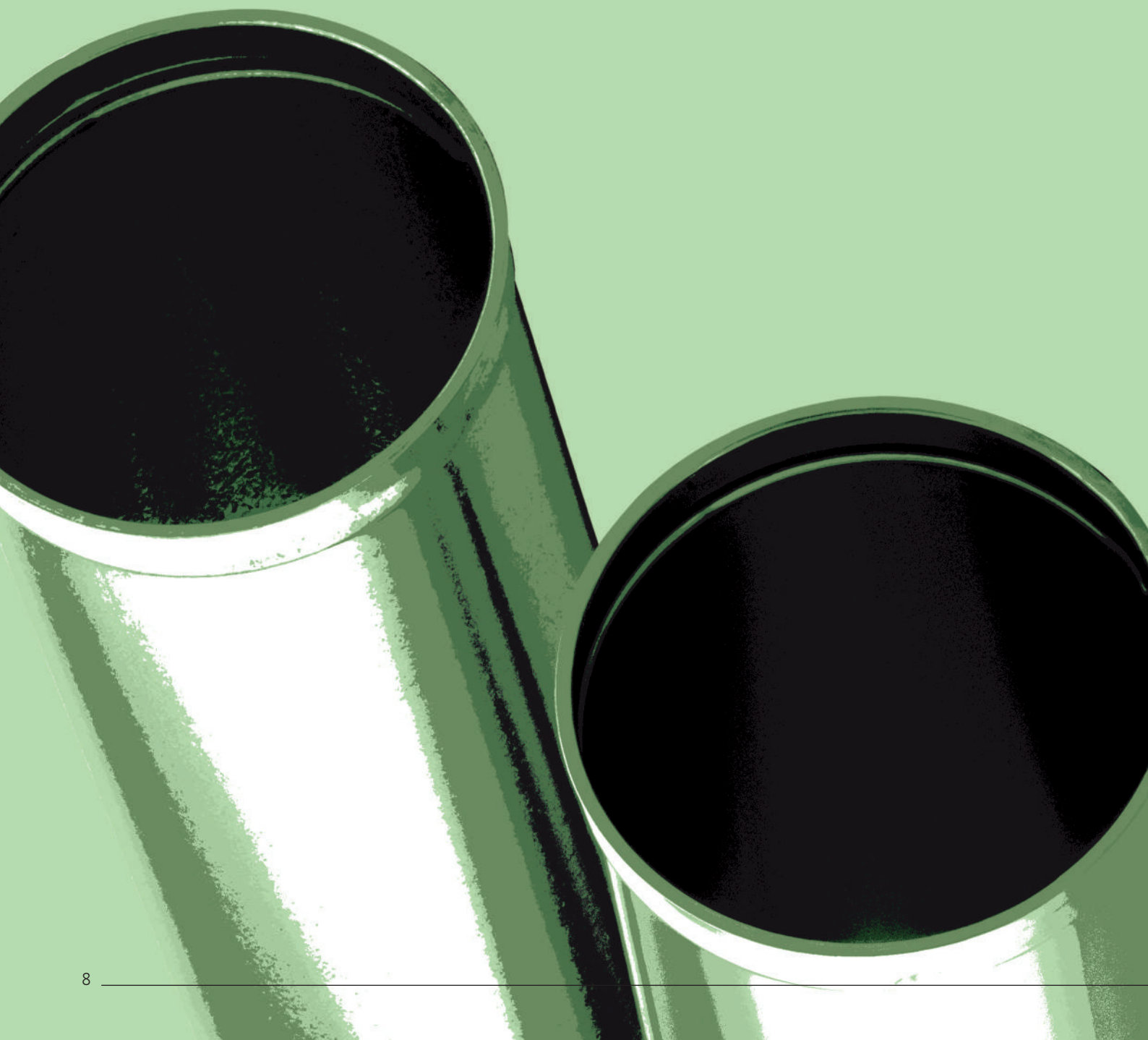


Tubería industrial Industrial ducting *Tuyauterie industrielle*



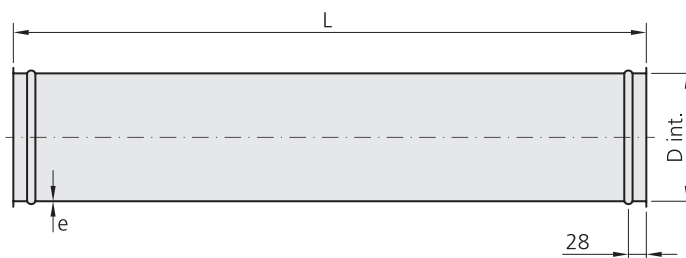
1	TUBOS PIPES <i>CONDUITS DROITS</i>		8
2	CURVAS BENDS <i>COUDES</i>		18
3	ENTRONQUES BRANCH PIECES <i>DÉRIVATIONS</i>		50
4	REDUCCIONES CONE PIECES <i>CÔNES</i>		96
5	COMPONENTES DE INSPECCIÓN INSPECTION PIPE COMPONENTS <i>ÉLÉMENTS D'INSPECTION</i>		104
6	COMPUERTAS CONTROL VALVES <i>ÉLÉMENTS DE RÉGULATION</i>		112
7	VÁLVULAS BYPASS TWO-WAY DIVERTERS <i>BY-PASS</i>		122
8	SOMBREROS CAPS <i>CHAPEAUX</i>		132
9	SILENCIADORES SILENCERS <i>SILENCIEUX</i>		140
10	FLAUTAS OUTLET PIPES <i>SORTIES MURALES</i>		146
11	ELEMENTOS DE FIJACIÓN FIXING COMPONENTS <i>ÉLÉMENTS DE SUPPORTAGE</i>		154
12	ELEMENTOS DE UNIÓN ASSEMBLY COMPONENTS <i>ÉLÉMENTS D'ASSEMBLAGE</i>		160
13	PIEZAS ESPECIALES SPECIAL PRODUCTS <i>PIÈCES SPÉCIALES</i>		178
14	INFORMACIÓN GENERAL GENERAL INFORMATION <i>INFORMATIONS GÉNÉRALES</i>		182

1 Tubos Pipes *Conduits droits*





Tubo Multiform 1000 mm
 Pipe Multiform 1000 mm
 Conduit Multiform 1000 mm



D int.	L	e		Kg		galvanizado galvanized galvanisé	inoxidable 304 stainless steel 304 inoxydable 304
		galva	inox	galva	inox	Ref.	Ref.
80	990	0,8	0,6	1,61	1,22	08810001	08620001
100	990	0,8	0,6	2,01	1,53	10810001	10620001
110	990	0,8	0,6	2,21	1,68	11810001	11620001
120	990	0,8	0,6	2,40	1,83	12810001	12620001
125	990	0,8	0,6	2,50	1,91	21810001	21620001
130	990	0,8	0,6	2,60	1,98	13810001	13620001
140	990	0,8	0,6	2,80	2,13	14810001	14620001
150	990	0,8	0,6	3,00	2,29	15810001	15620001
160	990	0,8	0,6	3,20	2,44	16810001	16620001
175	990	0,8	0,6	3,50	2,66	17810001	17620001
200	990	1,0	0,8	5,00	4,06	20110001	20820001
225	990	1,0	0,8	5,62	4,57	22110001	22820001
250	990	1,0	0,8	6,24	5,07	25110001	25820001
275	990	1,0	0,8	6,86	5,58	27110001	27820001
300	990	1,0	0,8	7,48	6,08	30110001	30820001
315	990	1,0	0,8	7,85	6,38	31110001	31820001
325	990	1,0	0,8	8,10	6,59	32110001	32820001
350	990	1,0	0,8	8,72	7,09	35110001	35820001
400	990	1,0	0,8	10,18	8,27	40110001	40820001
450	990	1,0	0,8	11,42	9,28	45110001	45820001
500	990	1,0	0,8	12,66	10,29	50110001	50820001
550	990	1,0	0,8	13,90	11,30	55110001	55820001
600	990	1,0	0,8	15,14	12,31	60110001	60820001
650	990	1,0	0,8	16,38	13,32	65110001	65820001
700	990	1,0	0,8	17,63	14,33	70110001	70820001
750	990	1,0	0,8	18,87	15,34	75110001	75820001
800	990	1,0	0,8	20,11	16,35	80110001	80820001
850	990	1,0	0,8	21,35	17,36	85110001	85820001
900	990	1,0	0,8	22,59	18,37	90110001	90820001
950	990	1,0	0,8	23,83	19,38	95110001	95820001
1000	990	1,0	0,8	25,07	20,39	99110001	99820001

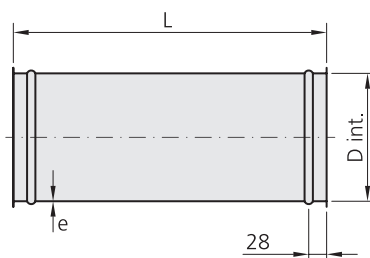
Nota: | Note:

DN 80 - DN 400, fabricación estándar con unión longitudinal mediante soldadura láser. DN 450 - DN 1000, fabricación estándar con unión longitudinal mediante engatillado. Soldadura láser disponible bajo solicitud.

DN 80 - DN 400, standard manufacture with lengthwise laser-weld join. DN 450 - DN 1000, standard manufacture with lengthwise folded-seam join. Laser-weld available on request.

DN 80 - DN 400, fabrication standard avec jonction longitudinale par soudure laser. DN 450 - DN 1000, fabrication standard avec jonction longitudinale par agrafage. Soudure laser disponible sur demande.

Tubo Multiform 500 mm
Pipe Multiform 500 mm
Conduit Multiform 500 mm



D int.	L	e		Kg		galvanizado galvanized galvanisé	inoxidable 304 stainless steel 304 inoxydable 304
		galva	inox	galva	inox	Ref.	Ref.
80	490	0,8	0,6	0,81	0,62	08810002	08620002
100	490	0,8	0,6	1,01	0,77	10810002	10620002
110	490	0,8	0,6	1,11	0,85	11810002	11620002
120	490	0,8	0,6	1,21	0,92	12810002	12620002
125	490	0,8	0,6	1,26	0,96	21810002	21620002
130	490	0,8	0,6	1,31	1,00	13810002	13620002
140	490	0,8	0,6	1,41	1,07	14810002	14620002
150	490	0,8	0,6	1,51	1,15	15810002	15620002
160	490	0,8	0,6	1,61	1,23	16810002	16620002
175	490	0,8	0,6	1,76	1,34	17810002	17620002
200	490	1,0	0,8	2,52	2,05	20110002	20820002
225	490	1,0	0,8	2,83	2,31	22110002	22820002
250	490	1,0	0,8	3,15	2,56	25110002	25820002
275	490	1,0	0,8	3,46	2,81	27110002	27820002
300	490	1,0	0,8	3,77	3,07	30110002	30820002
315	490	1,0	0,8	3,96	3,17	31110002	31820002
325	490	1,0	0,8	4,09	3,32	32110002	32820002
350	490	1,0	0,8	4,40	3,58	35110002	35820002
400	490	1,0	0,8	5,13	4,17	40110002	40820002
450	490	1,0	0,8	5,76	4,68	45110002	45820002
500	490	1,0	0,8	6,38	5,19	50110002	50820002
550	490	1,0	0,8	7,03	5,72	55110002	55820002
600	490	1,0	0,8	7,66	6,23	60110002	60820002
650	490	1,0	0,8	8,29	6,74	65110002	65820002
700	490	1,0	0,8	8,92	7,25	70110002	70820002
750	490	1,0	0,8	9,54	7,76	75110002	75820002
800	490	1,0	0,8	10,17	8,27	80110002	80820002
850	490	1,0	0,8	10,80	8,79	85110002	85820002
900	490	1,0	0,8	11,43	9,30	90110002	90820002
950	490	1,0	0,8	12,05	9,81	95110002	95820002
1000	490	1,0	0,8	12,68	10,32	99110002	99820002

Nota: | Note:

DN 80 - DN 400, fabricación estándar con unión longitudinal mediante soldadura láser. DN 450 - DN 1000, fabricación estándar con unión longitudinal mediante engatillado. Soldadura láser disponible bajo solicitud.

DN 80 - DN 400, standard manufacture with lengthwise laser-weld join. DN 450 - DN 1000, standard manufacture with lengthwise folded-seam join. Laser-weld available on request.

DN 80 - DN 400, fabrication standard avec jonction longitudinale par soudure laser. DN 450 - DN 1000, fabrication standard avec jonction longitudinale par agrafage. Soudure laser disponible sur demande.

Tubo Multiform 200 mm
Pipe Multiform 200 mm
Conduit Multiform 200 mm



D int.	L	e		Kg		galvanizado galvanized galvanisé	inoxidable 304 stainless steel 304 inoxydable 304
		galva	inox	galva	inox	Ref.	Ref.
80	190	0,8	0,6	0,33	0,25	08810003	08620003
100	190	0,8	0,6	0,41	0,31	10810003	10620003
110	190	0,8	0,6	0,45	0,35	11810003	11620003
120	190	0,8	0,6	0,49	0,38	12810003	12620003
125	190	0,8	0,6	0,51	0,39	21810003	21620003
130	190	0,8	0,6	0,53	0,41	13810003	13620003
140	190	0,8	0,6	0,57	0,44	14810003	14620003
150	190	0,8	0,6	0,61	0,47	15810003	15620003
160	190	0,8	0,6	0,66	0,50	16810003	16620003
175	190	0,8	0,6	0,72	0,55	17810003	17620003
200	190	1,0	0,8	1,03	0,84	20110003	20820003
225	190	1,0	0,8	1,16	0,94	22110003	22820003
250	190	1,0	0,8	1,29	1,05	25110003	25820003
275	190	1,0	0,8	1,41	1,15	27110003	27820003
300	190	1,0	0,8	1,54	1,25	30110003	30820003
315	190	1,0	0,8	1,54	1,25	31110003	31820003
325	190	1,0	0,8	1,67	1,36	32110003	32820003
350	190	1,0	0,8	1,80	1,46	35110003	35820003
400	190	1,0	0,8	2,09	1,71	40110003	40820003
450	190	1,0	0,8	2,35	1,91	45110003	45820003
500	190	1,0	0,8	2,60	2,12	50110003	50820003
550	190	1,0	0,8	2,88	2,35	55110003	55820003
600	190	1,0	0,8	3,14	2,56	60110003	60820003
650	190	1,0	0,8	3,40	2,77	65110003	65820003
700	190	1,0	0,8	3,65	2,97	70110003	70820003
750	190	1,0	0,8	3,91	3,18	75110003	75820003
800	190	1,0	0,8	4,17	3,39	80110003	80820003
850	190	1,0	0,8	4,42	3,60	85110003	85820003
900	190	1,0	0,8	4,68	3,81	90110003	90820003
950	190	1,0	0,8	4,94	4,02	95110003	95820003
1000	190	1,0	0,8	5,19	4,23	99110003	99820003

Nota: | Note:

DN 80 - DN 400, fabricación estándar con unión longitudinal mediante soldadura láser. DN 450 - DN 1000, fabricación estándar con unión longitudinal mediante engatillado. Soldadura láser disponible bajo solicitud.

DN 80 - DN 400, standard manufacture with lengthwise laser-weld join. DN 450 - DN 1000, standard manufacture with lengthwise folded-seam join. Laser-weld available on request.

DN 80 - DN 400, fabrication standard avec jonction longitudinale par soudure laser. DN 450 - DN 1000, fabrication standard avec jonction longitudinale par agrafage. Soudure laser disponible sur demande.

Telescópico 1000 mm
 Insertable pipe 1000 mm
 Conduit télescopique 1000 mm



DN	D ext.	L	I	e		Kg		galvanizado galvanized galvanisé	inoxidable 304 stainless steel 304 inoxydable 304
				galva	inox	galva	inox	Ref.	Ref.
80	78	990	7	0,8	0,6	1,62	1,24	08810004	08620004
100	98	990	7	0,8	0,6	2,02	1,54	10810004	10620004
110	108	990	7	0,8	0,6	2,22	1,69	11810004	11620004
120	118	990	7	0,8	0,6	2,41	1,84	12810004	12620004
125	123	990	7	0,8	0,6	2,51	1,92	21810004	21620004
130	128	990	7	0,8	0,6	2,61	1,99	13810004	13620004
140	138	990	7	0,8	0,6	2,81	2,14	14810004	14620004
150	148	990	7	0,8	0,6	3,01	2,29	15810004	15620004
160	158	990	7	0,8	0,6	3,20	2,44	16810004	16620004
175	173	990	7	0,8	0,6	3,50	2,67	17810004	17620004
200	198	990	8	1,0	0,8	5,00	4,06	20110004	20820004
225	223	990	8	1,0	0,8	5,61	4,57	22110004	22820004
250	248	990	8	1,0	0,8	6,23	5,07	25110004	25820004
275	273	990	8	1,0	0,8	6,85	5,57	27110004	27820004
300	298	990	8	1,0	0,8	7,47	6,07	30110004	30820004
315	313	990	8	1,0	0,8	7,84	6,38	31110004	31820004
325	323	990	8	1,0	0,8	8,09	6,58	32110004	32820004
350	348	990	8	1,0	0,8	8,71	7,08	35110004	35820004
400	398	990	8	1,0	0,8	9,94	8,09	40110004	40820004
450	448	990	8	1,0	0,8	11,18	9,09	45110004	45820004
500	498	990	8	1,0	0,8	12,41	10,09	50110004	50820004
550	548	990	9	1,0	0,8	13,65	11,10	55110004	55820004
600	598	990	9	1,0	0,8	14,89	12,10	60110004	60820004
650	648	990	9	1,0	0,8	16,12	13,11	65110004	65820004
700	698	990	9	1,0	0,8	17,36	14,12	70110004	70820004
750	748	990	9	1,0	0,8	18,59	15,12	75110004	75820004
800	798	990	9	1,0	0,8	19,83	16,13	80110004	80820004
850	848	990	9	1,0	0,8	21,07	17,13	85110004	85820004
900	898	990	9	1,0	0,8	22,30	18,14	90110004	90820004
950	948	990	9	1,0	0,8	23,54	19,14	95110004	95820004
1000	998	990	9	1,0	0,8	24,78	20,15	99110004	99820004

i Info:
 Si desea obtener más información del montaje de los Telescópicos, consulte la página 183.

For more information about Insertable pipes assembly, see page 185.

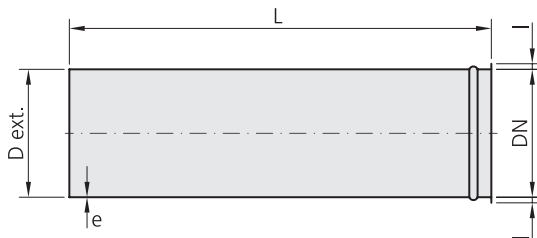
Pour plus d'information concernant l'assemblage des Conduits télescopiques, reportez-vous à la page 187.

Nota | Note:
 Fabricación estándar con unión longitudinal mediante soldadura por puntos. Soldadura láser disponible bajo solicitud hasta DN 1000.

Standard manufacture with lengthwise spot-weld join. Laser-weld available on request until DN 1000.

Fabrication standard avec jonction longitudinale par soudure par points. Soudure laser disponible sur demande jusqu'à DN 1000.

Telescópico 500 mm
 Insertable pipe 500 mm
 Conduit télescopique 500 mm



DN	D ext.	L	I	e		Kg		galvanizado galvanized galvanisé	inoxidable 304 stainless steel 304 inoxydable 304
				galva	inox	galva	inox	Ref.	Ref.
80	78	490	7	0,8	0,6	0,81	0,62	08810005	08620005
100	98	490	7	0,8	0,6	1,01	0,77	10810005	10620005
110	108	490	7	0,8	0,6	1,11	0,85	11810005	11620005
120	118	490	7	0,8	0,6	1,21	0,92	12810005	12620005
125	123	490	7	0,8	0,6	1,26	0,96	21810005	21620005
130	128	490	7	0,8	0,6	1,31	1,00	13810005	13620005
140	138	490	7	0,8	0,6	1,41	1,07	14810005	14620005
150	148	490	7	0,8	0,6	1,51	1,15	15810005	15620005
160	158	490	7	0,8	0,6	1,60	1,22	16810005	16620005
175	173	490	7	0,8	0,6	1,75	1,34	17810005	17620005
200	198	490	8	1,0	0,8	2,51	2,04	20110005	20820005
225	223	490	8	1,0	0,8	2,82	2,29	22110005	22820005
250	248	490	8	1,0	0,8	3,13	2,54	25110005	25820005
275	273	490	8	1,0	0,8	3,44	2,79	27110005	27820005
300	298	490	8	1,0	0,8	3,75	3,05	30110005	30820005
315	313	490	8	1,0	0,8	3,93	3,20	31110005	31820005
325	323	490	8	1,0	0,8	4,06	3,30	32110005	32820005
350	348	490	8	1,0	0,8	4,37	3,55	35110005	35820005
400	398	490	8	1,0	0,8	4,99	4,05	40110005	40820005
450	448	490	8	1,0	0,8	5,60	4,56	45110005	45820005
500	498	490	8	1,0	0,8	6,22	5,06	50110005	50820005
550	548	490	9	1,0	0,8	6,86	5,57	55110005	55820005
600	598	490	9	1,0	0,8	7,48	6,08	60110005	60820005
650	648	490	9	1,0	0,8	8,10	6,58	65110005	65820005
700	698	490	9	1,0	0,8	8,72	7,09	70110005	70820005
750	748	490	9	1,0	0,8	9,35	7,60	75110005	75820005
800	798	490	9	1,0	0,8	9,96	8,10	80110005	80820005
850	848	490	9	1,0	0,8	10,58	8,60	85110005	85820005
900	898	490	9	1,0	0,8	11,20	9,11	90110005	90820005
950	948	490	9	1,0	0,8	11,82	9,61	95110005	95820005
1000	998	490	9	1,0	0,8	12,44	10,12	99110005	99820005



Info:

Si desea obtener más información del montaje de los Telescópicos, consulte la página 183.

For more information about Insertable pipes assembly, see page 185.

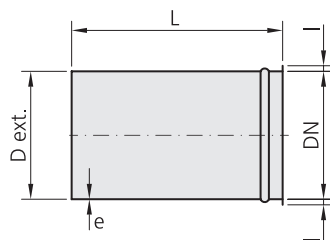
Pour plus d'information concernant l'assemblage des Conduits télescopiques, reportez-vous à la page 187.

Nota | Note:

Fabricación estándar con unión longitudinal mediante soldadura por puntos. Soldadura láser disponible bajo solicitud hasta DN 1000.

Standard manufacture with lengthwise spot-weld join. Laser-weld available on request until DN 1000.

Fabrication standard avec jonction longitudinale par soudure par points. Soudure laser disponible sur demande jusqu'à DN 1000.



DN	D ext.	L	I	e		Kg		galvanizado galvanized galvanisé	inoxidable 304 stainless steel 304 inoxydable 304
				galva	inox	galva	inox	Ref.	Ref.
80	78	320	7	0,8	0,6	0,55	0,42	08810006	08620006
100	98	320	7	0,8	0,6	0,69	0,52	10810006	10620006
110	108	320	7	0,8	0,6	0,76	0,58	11810006	11620006
120	118	320	7	0,8	0,6	0,82	0,63	12810006	12620006
125	123	320	7	0,8	0,6	0,86	0,65	21810006	21620006
130	128	320	7	0,8	0,6	0,89	0,68	13810006	13620006
140	138	320	7	0,8	0,6	0,96	0,73	14810006	14620006
150	148	320	7	0,8	0,6	1,02	0,78	15810006	15620006
160	158	320	7	0,8	0,6	1,09	0,83	16810006	16620006
175	173	320	7	0,8	0,6	1,19	0,91	17810006	17620006
200	198	320	8	1,0	0,8	1,71	1,39	20110006	20820006
225	223	320	8	1,0	0,8	1,92	1,56	22110006	22820006
250	248	320	8	1,0	0,8	2,13	1,73	25110006	25820006
275	273	320	8	1,0	0,8	2,34	1,90	27110006	27820006
300	298	320	8	1,0	0,8	2,55	2,07	30110006	30820006
315	313	320	8	1,0	0,8	2,68	2,18	31110006	31820006
325	323	320	8	1,0	0,8	2,76	2,25	32110006	32820006
350	348	320	8	1,0	0,8	2,97	2,42	35110006	35820006
400	398	320	8	1,0	0,8	3,40	2,76	40110006	40820006
450	448	320	8	1,0	0,8	3,81	3,10	45110006	45820006
500	498	320	8	1,0	0,8	4,24	3,44	50110006	50820006
550	548	320	9	1,0	0,8	4,67	3,80	55110006	55820006
600	598	320	9	1,0	0,8	5,10	4,14	60110006	60820006
650	648	320	9	1,0	0,8	5,52	4,49	65110006	65820006
700	698	320	9	1,0	0,8	5,94	4,83	70110006	70820006
750	748	320	9	1,0	0,8	6,36	5,17	75110006	75820006
800	798	320	9	1,0	0,8	6,79	5,52	80110006	80820006
850	848	320	9	1,0	0,8	7,21	5,86	85110006	85820006
900	898	320	9	1,0	0,8	7,63	6,21	90110006	90820006
950	948	320	9	1,0	0,8	8,06	6,55	95110006	95820006
1000	998	320	9	1,0	0,8	8,48	6,89	99110006	99820006



Info:

Si desea obtener más información del montaje de los Telescópicos, consulte la página 183.

For more information about Insertable pipes assembly, see page 185.

Pour plus d'information concernant l'assemblage des Conduits télescopiques, reportez-vous à la page 187.

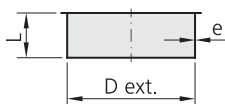
Nota | Note:

Fabricación estándar con unión longitudinal mediante soldadura por puntos. Soldadura láser disponible bajo solicitud hasta DN 1000.

Standard manufacture with lengthwise spot-weld join. Laser-weld available on request until DN 1000.

Fabrication standard avec jonction longitudinale par soudure par points. Soudure laser disponible sur demande jusqu'à DN 1000.

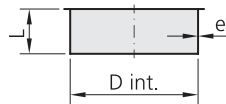
Collarín macho
Hose connection male
Manchon mâle



DN	D ext.	L	e		Kg		galvanizado galvanized galvanisé	inoxidable 304 stainless steel 304 inoxydable 304
			galva	inox	galva	inox	Ref.	Ref.
80	78	70	0,8	0,6	0,12	0,09	08810007	08620007
100	98	70	0,8	0,6	0,15	0,12	10810007	10620007
110	108	70	0,8	0,6	0,17	0,13	11810007	11620007
120	118	70	0,8	0,6	0,18	0,14	12810007	12620007
125	123	70	0,8	0,6	0,19	0,15	21810007	21620007
130	128	70	0,8	0,6	0,20	0,15	13810007	13620007
140	138	70	0,8	0,6	0,21	0,16	14810007	14620007
150	148	70	0,8	0,6	0,23	0,17	15810007	15620007
160	158	70	0,8	0,6	0,24	0,19	16810007	16620007
175	173	70	0,8	0,6	0,27	0,20	17810007	17620007
200	198	70	1,0	0,8	0,38	0,31	20110007	20820007
225	223	70	1,0	0,8	0,43	0,35	22110007	22820007
250	248	70	1,0	0,8	0,47	0,38	25110007	25820007
275	273	70	1,0	0,8	0,52	0,42	27110007	27820007
300	298	70	1,0	0,8	0,57	0,46	30110007	30820007
315	313	70	1,0	0,8	0,59	0,48	31110007	31820007
325	323	70	1,0	0,8	0,61	0,50	32110007	32820007
350	348	70	1,0	0,8	0,66	0,54	35110007	35820007
400	398	70	1,0	0,8	0,75	0,61	40110007	40820007
450	448	70	1,0	0,8	0,85	0,69	45110007	45820007
500	498	70	1,0	0,8	0,94	0,77	50110007	50820007
550	548	70	1,0	0,8	1,04	0,84	55110007	55820007
600	598	70	1,0	0,8	1,13	0,92	60110007	60820007
650	648	70	1,0	0,8	1,22	1,00	65110007	65820007
700	698	70	1,0	0,8	1,32	1,07	70110007	70820007
750	748	70	1,0	0,8	1,41	1,15	75110007	75820007
800	798	70	1,0	0,8	1,51	1,22	80110007	80820007
850	848	70	1,0	0,8	1,60	1,30	85110007	85820007
900	898	70	1,0	0,8	1,69	1,38	90110007	90820007
950	948	70	1,0	0,8	1,79	1,45	95110007	95820007
1000	998	70	1,0	0,8	1,88	1,53	99110007	99820007

Nota: | Note:
Fabricación estándar con unión longitudinal mediante soldadura por puntos.
Standard manufacture with lengthwise spot-weld join.
Fabrication standard avec jonction longitudinale par soudure par points.

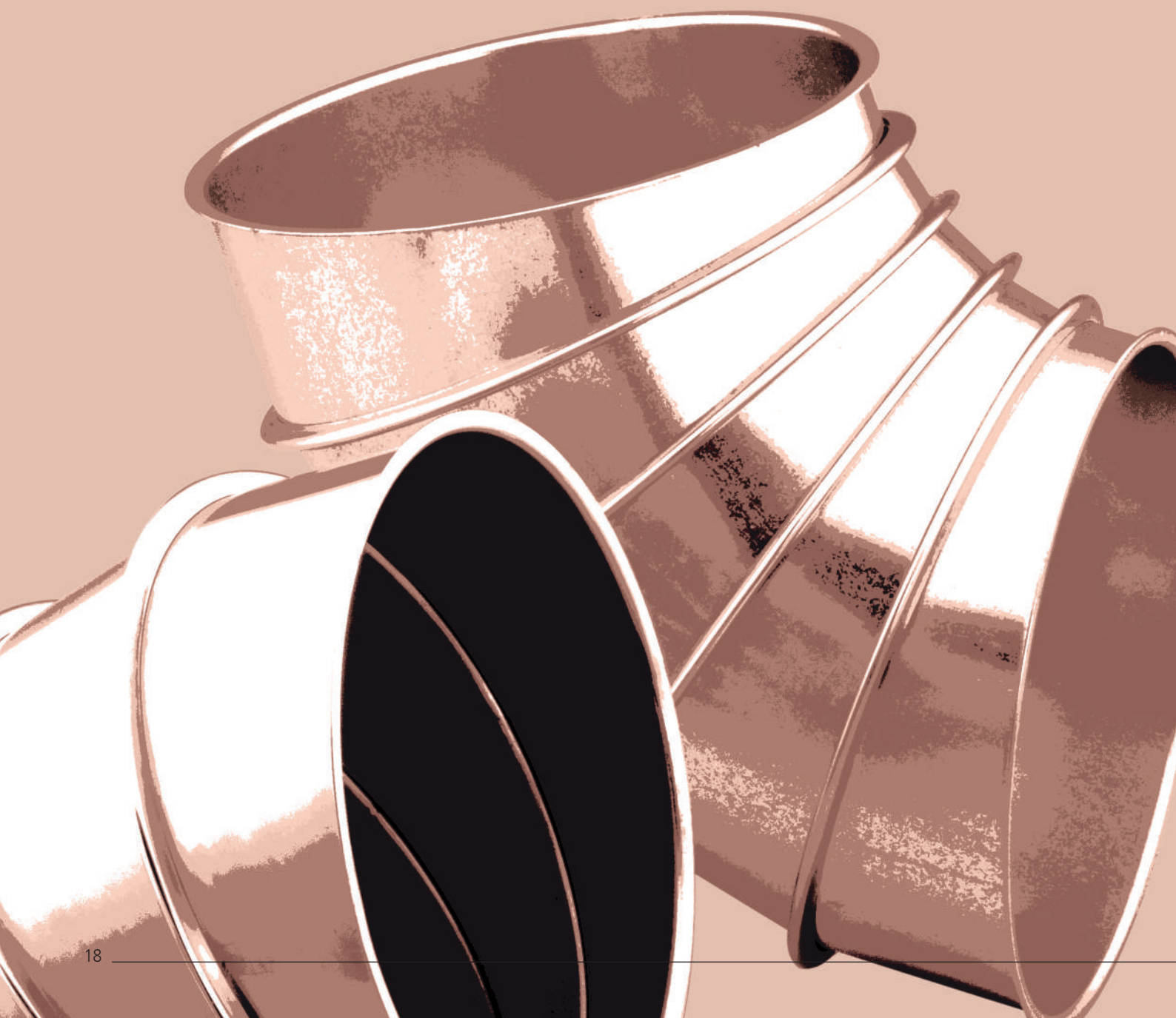
Collarín hembra
Hose connection female
Manchon femelle

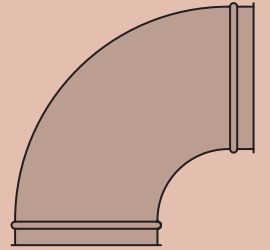
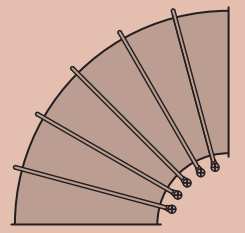


DN	D int.	L	e		Kg		galvanizado galvanized galvanisé	inoxidable 304 stainless steel 304 inoxydable 304
			galva	inox	galva	inox	Ref.	Ref.
80	80	70	0,8	0,6	0,12	0,10	08810008	08620008
100	100	70	0,8	0,6	0,15	0,12	10810008	10620008
110	110	70	0,8	0,6	0,17	0,13	11810008	11620008
120	120	70	0,8	0,6	0,18	0,14	12810008	12620008
125	125	70	0,8	0,6	0,19	0,15	21810008	21620008
130	130	70	0,8	0,6	0,20	0,15	13810008	13620008
140	140	70	0,8	0,6	0,21	0,16	14810008	14620008
150	150	70	0,8	0,6	0,23	0,17	15810008	15620008
160	160	70	0,8	0,6	0,24	0,18	16810008	16620008
175	175	70	0,8	0,6	0,26	0,20	17810008	17620008
200	200	70	1,0	0,8	0,38	0,31	20110008	20820008
225	225	70	1,0	0,8	0,42	0,34	22110008	22820008
250	250	70	1,0	0,8	0,47	0,38	25110008	25820008
275	275	70	1,0	0,8	0,51	0,42	27110008	27820008
300	300	70	1,0	0,8	0,56	0,45	30110008	30820008
315	315	70	1,0	0,8	0,59	0,48	31110008	31820008
325	325	70	1,0	0,8	0,60	0,49	32110008	32820008
350	350	70	1,0	0,8	0,65	0,53	35110008	35820008
400	400	70	1,0	0,8	0,74	0,60	40110008	40820008
450	450	70	1,0	0,8	0,83	0,68	45110008	45820008
500	500	70	1,0	0,8	0,92	0,75	50110008	50820008
550	550	70	1,0	0,8	1,02	0,83	55110008	55820008
600	600	70	1,0	0,8	1,11	0,90	60110008	60820008
650	650	70	1,0	0,8	1,20	0,98	65110008	65820008
700	700	70	1,0	0,8	1,29	1,05	70110008	70820008
750	750	70	1,0	0,8	1,38	1,13	75110008	75820008
800	800	70	1,0	0,8	1,47	1,20	80110008	80820008
850	850	70	1,0	0,8	1,56	1,28	85110008	85820008
900	900	70	1,0	0,8	1,66	1,35	90110008	90820008
950	950	70	1,0	0,8	1,75	1,42	95110008	95820008
1000	1000	70	1,0	0,8	1,83	1,50	99110008	99820008

Nota: | Note:
Fabricación estándar con unión longitudinal mediante soldadura por puntos.
Standard manufacture with lengthwise spot-weld join.
Fabrication standard avec jonction longitudinale par soudure par points.

2 Curvas Bends *Coudes*

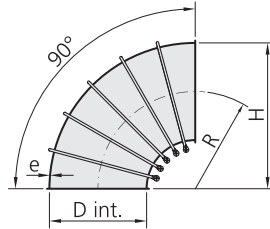




Codo segmentado 90° R1D

Segmented bend 90° R1D

Coude à segments 90° R1D



D int.	R	H	e		Kg		galvanizado galvanized galvanisé	inoxidable 304 stainless steel 304 inoxydable 304
			galva	inox	galva	inox	Ref.	Ref.
80	·	·	·	·	·	·	·	·
100	100	150	0,8	0,8	0,57	0,52	10810029	10820029
110	110	165	0,8	0,8	0,68	0,63	11810029	11820029
120	120	180	0,8	0,8	0,80	0,75	12810029	12820029
125	125	188	0,8	0,8	0,80	0,75	21810029	21820029
130	130	195	0,8	0,6	0,98	0,75	13810029	13620029
140	140	210	0,8	0,6	1,10	0,86	14810029	14620029
150	150	225	0,8	0,6	1,21	0,92	15810029	15620029
160	160	240	0,8	0,6	1,21	0,93	16810029	16620029
175	175	263	0,8	0,6	1,57	1,16	17810029	17620029
200	200	300	1,0	0,8	2,54	1,82	20110029	20820029
225	225	337	1,0	0,8	3,02	2,44	22110029	22820029
250	250	375	1,0	0,8	3,61	2,86	25110029	25820029
275	275	412	1,0	0,8	4,26	3,39	27110029	27820029
300	300	450	1,0	0,8	4,91	3,92	30110029	30820029
315	315	473	1,0	0,8	5,12	4,21	31110029	31820029
325	325	487	1,0	0,8	5,78	4,56	32110029	32820029
350	350	525	1,0	0,8	6,55	5,21	35110029	35820029
400	400	600	1,0	0,8	8,27	6,58	40110029	40820029
450	450	675	1,0	0,8	10,23	8,12	45110029	45820029
500	500	750	1,0	0,8	12,42	9,79	50110029	50820029
550	550	825	1,0	0,8	14,74	11,69	55110029	55820029
600	600	900	1,0	0,8	17,30	13,77	60110029	60820029
650	650	975	1,0	0,8	20,04	15,92	65110029	65820029
700	700	1050	1,0	0,8	22,96	18,30	70110029	70820029
750	750	1125	1,0	0,8	27,32	20,86	75110029	75820029
800	800	1200	1,0	0,8	30,76	24,64	80110029	80820029
850	850	1275	1,0	0,8	34,44	27,60	85110029	85820029
900	900	1350	1,0	0,8	38,25	30,69	90110029	90820029
950	950	1425	1,0	0,8	42,29	33,96	95110029	95820029
1000	1000	1500	1,0	0,8	46,57	37,35	99110029	99820029



Junta: | Sealing: | Joint :

Para codo segmentado montado con Junta Perfilada, sustituir el dígito de la unión por **3** (EPDM), **4** (Silicona), **5** (NBR) o **6** (Vitón).

For segmented bend mounted with Profiled Sealing-ring, replace the assembly digit with **3** (EPDM), **4** (Silicone), **5** (NBR) or **6** (Viton).

Pour coude à segments monté avec Joint Profilé, remplacer le chiffre d'assemblage par **3** (EPDM), **4** (Silicone), **5** (NBR) ou **6** (Viton).

Ex.: xxxx**3**xxx

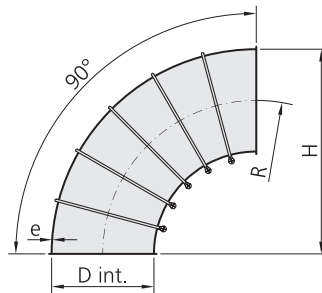
Nota: | Note:

DN 80 - DN 400, fabricación estándar con unión longitudinal mediante soldadura láser. DN 450 - DN 1000, fabricación estándar con unión longitudinal mediante soldadura por puntos. Soldadura láser disponible bajo solicitud en algunos diámetros.

DN 80 - DN 400, standard manufacture with lengthwise laser-weld join. DN 450 - DN 1000, standard manufacture with lengthwise spot-weld join. Laser-weld available on request for some diameters.

DN 80 - DN 400, fabrication standard avec jonction longitudinale par soudure laser. DN 450 - DN 1000, fabrication standard avec jonction longitudinale par soudure par points. Soudure laser disponible sur demande pour certains diamètres.

Codo segmentado 90° R1,5D
 Segmented bend 90° R1,5D
 Coude à segments 90° R1,5D



2

D int.	R	H	e		Kg		galvanizado galvanized galvanisé	inoxidable 304 stainless steel 304 inoxydable 304
			galva	inox	galva	inox	Ref.	Ref.
80	·	·	·	·	·	·	·	·
100	150	200	0,8	0,8	0,75	0,75	10810030	10820030
110	165	220	0,8	0,8	0,86	0,87	11810030	11820030
120	180	240	0,8	0,8	0,98	0,99	12810030	12820030
125	188	250	0,8	0,8	1,04	1,05	21810030	21820030
130	195	260	0,8	0,6	1,28	0,98	13810030	13620030
140	210	280	0,8	0,6	1,40	1,10	14810030	14620030
150	225	300	0,8	0,6	1,63	1,17	15810030	15620030
160	240	320	0,8	0,6	1,63	1,28	16810030	16620030
175	263	350	0,8	0,6	2,05	1,58	17810030	17620030
200	300	400	1,0	0,8	3,38	2,68	20110030	20820030
225	338	450	1,0	0,8	4,10	3,09	22110030	22820030
250	375	500	1,0	0,8	4,93	3,93	25110030	25820030
275	413	550	1,0	0,8	5,82	4,70	27110030	27820030
300	450	600	1,0	0,8	6,77	5,47	30110030	30820030
315	473	630	1,0	0,8	6,80	5,76	31110030	31820030
325	488	650	1,0	0,8	7,94	6,35	32110030	32820030
350	525	700	1,0	0,8	9,07	7,30	35110030	35820030
400	600	800	1,0	0,8	11,57	9,32	40110030	40820030
450	675	900	1,0	0,8	14,37	11,53	45110030	45820030
500	750	1000	1,0	0,8	17,52	14,03	50110030	50820030
550	825	1100	1,0	0,8	20,92	16,77	55110030	55820030
600	900	1200	1,0	0,8	24,68	19,70	60110030	60820030
650	975	1300	1,0	0,8	28,68	22,92	65110030	65820030
700	1050	1400	1,0	0,8	32,98	26,44	70110030	70820030
750	1125	1500	1,0	0,8	38,84	31,24	75110030	75820030
800	1200	1600	1,0	0,8	43,90	35,34	80110030	80820030
850	1275	1700	1,0	0,8	49,20	39,57	85110030	85820030
900	1350	1800	1,0	0,8	54,81	44,10	90110030	90820030
950	1425	1900	1,0	0,8	60,77	48,81	95110030	95820030
1000	1500	2000	1,0	0,8	67,03	53,82	99110030	99820030



Junta: | Sealing: | Joint :

Para codo segmentado montado con Junta Perfilada, sustituir el dígito de la unión por **3** (EPDM), **4** (Silicona), **5** (NBR) o **6** (Vitón).

For segmented bend mounted with Profiled Sealing-ring, replace the assembly digit with **3** (EPDM), **4** (Silicone), **5** (NBR) or **6** (Viton).

Pour coude à segments monté avec Joint Profilé, remplacer le chiffre d'assemblage par **3** (EPDM), **4** (Silicone), **5** (NBR) ou **6** (Viton).

Ex.: xxxx**3**xxx

Nota: | Note:

DN 80 - DN 400, fabricación estándar con unión longitudinal mediante soldadura láser. DN 450 - DN 1000, fabricación estándar con unión longitudinal mediante soldadura por puntos. Soldadura láser disponible bajo solicitud en algunos diámetros.

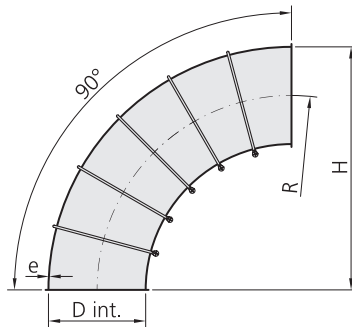
DN 80 - DN 400, standard manufacture with lengthwise laser-weld join. DN 450 - DN 1000, standard manufacture with lengthwise spot-weld join. Laser-weld available on request for some diameters.

DN 80 - DN 400, fabrication standard avec jonction longitudinale par soudure laser. DN 450 - DN 1000, fabrication standard avec jonction longitudinale par soudure par points. Soudure laser disponible sur demande pour certains diamètres.

Codo segmentado 90° R2D

Segmented bend 90° R2D

Coude à segments 90° R2D



D int.	R	H	e		Kg		galvanizado galvanized galvanisé	inoxidable 304 stainless steel 304 inoxydable 304
			galva	inox	galva	inox	Ref.	Ref.
80	·	·	·	·	·	·	·	·
100	200	250	0,8	0,8	0,87	0,87	10810031	10820031
110	220	275	0,8	0,8	1,10	1,05	11810031	11820031
120	240	300	0,8	0,8	1,22	1,17	12810031	12820031
125	250	313	0,8	0,8	1,28	1,29	21810031	21820031
130	260	325	0,8	0,6	1,52	1,22	13810031	13620031
140	280	350	0,8	0,6	1,76	1,34	14810031	14620031
150	300	375	0,8	0,6	1,99	1,47	15810031	15620031
160	320	400	0,8	0,6	1,99	1,58	16810031	16620031
175	350	438	0,8	0,6	2,59	1,94	17810031	17620031
200	400	500	1,0	0,8	4,22	3,34	20110031	20820031
225	450	563	1,0	0,8	5,12	4,12	22110031	22820031
250	500	625	1,0	0,8	6,19	4,95	25110031	25820031
275	550	688	1,0	0,8	7,38	5,90	27110031	27820031
300	600	750	1,0	0,8	8,63	6,97	30110031	30820031
315	630	788	1,0	0,8	8,90	7,32	31110031	31820031
325	650	813	1,0	0,8	10,10	8,09	32110031	32820031
350	700	875	1,0	0,8	11,59	9,28	35110031	35820031
400	800	1000	1,0	0,8	14,87	11,96	40110031	40820031
450	900	1125	1,0	0,8	18,51	14,83	45110031	45820031
500	1000	1250	1,0	0,8	22,68	18,11	50110031	50820031
550	1100	1375	1,0	0,8	27,16	21,75	55110031	55820031
600	1200	1500	1,0	0,8	32,06	25,58	60110031	60820031
650	1300	1625	1,0	0,8	37,32	29,88	65110031	65820031
700	1400	1750	1,0	0,8	43,06	34,42	70110031	70820031
750	1500	1875	1,0	0,8	50,36	40,48	75110031	75820031
800	1600	2000	1,0	0,8	56,98	45,78	80110031	80820031
850	1700	2125	1,0	0,8	63,96	51,39	85110031	85820031
900	1800	2250	1,0	0,8	71,37	57,30	90110031	90820031
950	1900	2375	1,0	0,8	79,19	63,57	95110031	95820031
1000	2000	2500	1,0	0,8	87,43	70,20	99110031	99820031



Junta: | Sealing: | Joint :

Para codo segmentado montado con Junta Perfilada, sustituir el dígito de la unión por **3** (EPDM), **4** (Silicona), **5** (NBR) o **6** (Vitón).

For segmented bend mounted with Profiled Sealing-ring, replace the assembly digit with **3** (EPDM), **4** (Silicone), **5** (NBR) or **6** (Viton).

Pour coude à segments monté avec Joint Profilé, remplacer le chiffre d'assemblage par **3** (EPDM), **4** (Silicone), **5** (NBR) ou **6** (Viton).

Ex.: xxxx**3**xxx

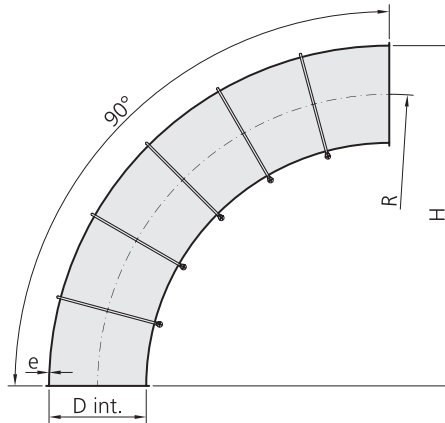
Nota: | Note:

DN 80 - DN 400, fabricación estándar con unión longitudinal mediante soldadura láser. DN 450 - DN 1000, fabricación estándar con unión longitudinal mediante soldadura por puntos. Soldadura láser disponible bajo solicitud en algunos diámetros.

DN 80 - DN 400, standard manufacture with lengthwise laser-weld join. DN 450 - DN 1000, standard manufacture with lengthwise spot-weld join. Laser-weld available on request for some diameters.

DN 80 - DN 400, fabrication standard avec jonction longitudinale par soudure laser. DN 450 - DN 1000, fabrication standard avec jonction longitudinale par soudure par points. Soudure laser disponible sur demande pour certains diamètres.

Codo segmentado 90° R3D
 Segmented bend 90° R3D
 Coude à segments 90° R3D



2

D int.	R	H	e		Kg		galvanizado galvanized galvanisé	inoxidable 304 stainless steel 304 inoxydable 304
			galva	inox	galva	inox	Ref.	Ref.
80	200	240	0,8	0,8	0,75	0,70	08810032	08820032
100	300	350	0,8	0,8	1,17	1,23	10810032	10820032
110	330	385	0,8	0,8	1,46	1,41	11810032	11820032
120	360	420	0,8	0,8	1,70	1,65	12810032	12820032
125	375	438	0,8	0,8	1,82	1,77	21810032	21820032
130	390	455	0,8	0,6	2,12	1,64	13810032	13620032
140	420	490	0,8	0,6	2,42	1,82	14810032	14620032
150	450	525	0,8	0,6	2,77	2,01	15810032	15620032
160	480	560	0,8	0,6	2,83	2,18	16810032	16620032
175	525	613	0,8	0,6	3,61	2,72	17810032	17620032
200	600	700	1,0	0,8	5,90	4,72	20110032	20820032
225	675	788	1,0	0,8	7,22	5,80	22110032	22820032
250	750	875	1,0	0,8	8,77	7,05	25110032	25820032
275	825	963	1,0	0,8	10,50	8,42	27110032	27820032
300	900	1050	1,0	0,8	12,35	9,91	30110032	30820032
315	945	1103	1,0	0,8	12,80	10,50	31110032	31820032
325	975	1138	1,0	0,8	14,48	11,57	32110032	32820032
350	1050	1225	1,0	0,8	16,63	13,36	35110032	35820032
400	1200	1400	1,0	0,8	21,47	17,18	40110032	40820032
450	1350	1575	1,0	0,8	26,85	21,49	45110032	45820032
500	1500	1750	1,0	0,8	32,94	26,33	50110032	50820032
550	1650	1925	1,0	0,8	39,58	31,65	55110032	55820032
600	1800	2100	1,0	0,8	46,76	37,40	60110032	60820032
650	1950	2275	1,0	0,8	54,66	43,68	65110032	65820032
700	2100	2450	1,0	0,8	63,10	50,50	70110032	70820032
750	2250	2625	1,0	0,8	73,34	58,84	75110032	75820032
800	2400	2800	1,0	0,8	83,14	66,72	80110032	80820032
850	2550	2975	1,0	0,8	93,54	75,03	85110032	85820032
900	2700	3150	1,0	0,8	104,49	83,82	90110032	90820032
950	2850	3325	1,0	0,8	116,09	93,09	95110032	95820032
1000	3000	3500	1,0	0,8	128,29	102,84	99110032	99820032

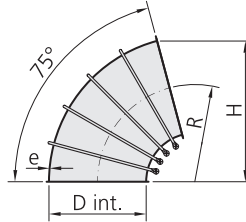
⚠ Junta: | Sealing: | Joint :
 Para codo segmentado montado con Junta Perfilada, sustituir el dígito de la unión por **3** (EPDM), **4** (Silicona), **5** (NBR) o **6** (Vitón).
 For segmented bend mounted with Profiled Sealing-ring, replace the assembly digit with **3** (EPDM), **4** (Silicone), **5** (NBR) or **6** (Viton).
 Pour coude à segments monté avec Joint Profilé, remplacer le chiffre d'assemblage par **3** (EPDM), **4** (Silicone), **5** (NBR) ou **6** (Viton).
 Ex.: xxxx**3**xxx

Nota: | Note:
 DN 80 - DN 400, fabricación estándar con unión longitudinal mediante soldadura láser. DN 450 - DN 1000, fabricación estándar con unión longitudinal mediante soldadura por puntos. Soldadura láser disponible bajo solicitud en algunos diámetros.
 DN 80 - DN 400, standard manufacture with lengthwise laser-weld join. DN 450 - DN 1000, standard manufacture with lengthwise spot-weld join. Laser-weld available on request for some diameters.
 DN 80 - DN 400, fabrication standard avec jonction longitudinale par soudure laser. DN 450 - DN 1000, fabrication standard avec jonction longitudinale par soudure par points. Soudure laser disponible sur demande pour certains diamètres.

Codo segmentado 75° R1D

Segmented bend 75° R1D

Coude à segments 75° R1D



D int.	R	H	e		Kg		galvanizado galvanized galvanisé	inoxidable 304 stainless steel 304 inoxydable 304
			galva	inox	galva	inox	Ref.	Ref.
80	·	·	·	·	·	·	·	·
100	100	145	0,8	0,8	0,47	0,43	10810025	10820025
110	110	160	0,8	0,8	0,56	0,52	11810025	11820025
120	120	174	0,8	0,8	0,66	0,62	12810025	12820025
125	125	181	0,8	0,8	0,66	0,62	21810025	21820025
130	130	188	0,8	0,6	0,81	0,62	13810025	13620025
140	140	203	0,8	0,6	0,91	0,71	14810025	14620025
150	150	217	0,8	0,6	1,00	0,76	15810025	15620025
160	160	232	0,8	0,6	1,00	0,77	16810025	16620025
175	175	254	0,8	0,6	1,30	0,96	17810025	17620025
200	200	290	1,0	0,8	2,10	1,51	20110025	20820025
225	225	326	1,0	0,8	2,50	2,02	22110025	22820025
250	250	362	1,0	0,8	2,99	2,37	25110025	25820025
275	275	398	1,0	0,8	3,53	2,81	27110025	27820025
300	300	434	1,0	0,8	4,07	3,25	30110025	30820025
315	315	456	1,0	0,8	4,24	3,49	31110025	31820025
325	325	471	1,0	0,8	4,79	3,78	32110025	32820025
350	350	507	1,0	0,8	5,43	4,32	35110025	35820025
400	400	579	1,0	0,8	6,86	5,46	40110025	40820025
450	450	651	1,0	0,8	8,49	6,74	45110025	45820025
500	500	724	1,0	0,8	10,31	8,13	50110025	50820025
550	550	796	1,0	0,8	12,24	9,71	55110025	55820025
600	600	868	1,0	0,8	14,37	11,44	60110025	60820025
650	650	941	1,0	0,8	16,65	13,23	65110025	65820025
700	700	1013	1,0	0,8	19,08	15,21	70110025	70820025
750	750	1085	1,0	0,8	22,67	17,34	75110025	75820025
800	800	1158	1,0	0,8	25,53	20,45	80110025	80820025
850	850	1230	1,0	0,8	28,59	22,91	85110025	85820025
900	900	1303	1,0	0,8	31,76	25,48	90110025	90820025
950	950	1375	1,0	0,8	35,12	28,20	95110025	95820025
1000	1000	1447	1,0	0,8	38,68	31,02	99110025	99820025



Junta: | Sealing: | Joint :

Para codo segmentado montado con Junta Perfilada, sustituir el dígito de la unión por **3** (EPDM), **4** (Silicona), **5** (NBR) o **6** (Vitón).

For segmented bend mounted with Profiled Sealing-ring, replace the assembly digit with **3** (EPDM), **4** (Silicone), **5** (NBR) or **6** (Viton).

Pour coude à segments monté avec Joint Profilé, remplacer le chiffre d'assemblage par **3** (EPDM), **4** (Silicone), **5** (NBR) ou **6** (Viton).

Ex.: xxxx**3**xxx

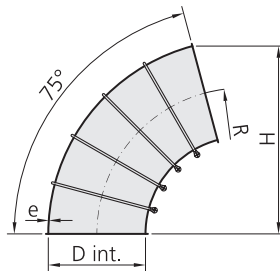
Nota: | Note:

DN 80 - DN 400, fabricación estándar con unión longitudinal mediante soldadura láser. DN 450 - DN 1000, fabricación estándar con unión longitudinal mediante soldadura por puntos. Soldadura láser disponible bajo solicitud en algunos diámetros.

DN 80 - DN 400, standard manufacture with lengthwise laser-weld join. DN 450 - DN 1000, standard manufacture with lengthwise spot-weld join. Laser-weld available on request for some diameters.

DN 80 - DN 400, fabrication standard avec jonction longitudinale par soudure laser. DN 450 - DN 1000, fabrication standard avec jonction longitudinale par soudure par points. Soudure laser disponible sur demande pour certains diamètres.

Codo segmentado 75° R1,5D
 Segmented bend 75° R1,5D
 Coude à segments 75° R1,5D



2

D int.	R	H	e		Kg		galvanizado galvanized galvanisé	inoxidable 304 stainless steel 304 inoxydable 304
			galva	inox	galva	inox	Ref.	Ref.
80	·	·	·	·	·	·	·	·
100	150	193	0,8	0,8	0,62	0,62	10810026	10820026
110	165	213	0,8	0,8	0,71	0,72	11810026	11820026
120	180	232	0,8	0,8	0,81	0,82	12810026	12820026
125	188	242	0,8	0,8	0,86	0,87	21810026	21820026
130	195	251	0,8	0,6	1,06	0,81	13810026	13620026
140	210	271	0,8	0,6	1,16	0,91	14810026	14620026
150	225	290	0,8	0,6	1,35	0,97	15810026	15620026
160	240	309	0,8	0,6	1,35	1,06	16810026	16620026
175	263	338	0,8	0,6	1,70	1,31	17810026	17620026
200	300	386	1,0	0,8	2,80	2,22	20110026	20820026
225	338	435	1,0	0,8	3,40	2,56	22110026	22820026
250	375	483	1,0	0,8	4,09	3,26	25110026	25820026
275	413	531	1,0	0,8	4,83	3,90	27110026	27820026
300	450	579	1,0	0,8	5,62	4,54	30110026	30820026
315	473	608	1,0	0,8	5,64	4,78	31110026	31820026
325	488	628	1,0	0,8	6,59	5,27	32110026	32820026
350	525	676	1,0	0,8	7,53	6,06	35110026	35820026
400	600	772	1,0	0,8	9,61	7,74	40110026	40820026
450	675	869	1,0	0,8	11,94	9,58	45110026	45820026
500	750	965	1,0	0,8	14,56	11,66	50110026	50820026
550	825	1062	1,0	0,8	17,39	13,94	55110026	55820026
600	900	1158	1,0	0,8	20,52	16,38	60110026	60820026
650	975	1255	1,0	0,8	23,85	19,06	65110026	65820026
700	1050	1351	1,0	0,8	27,43	21,99	70110026	70820026
750	1125	1448	1,0	0,8	32,27	25,95	75110026	75820026
800	1200	1544	1,0	0,8	36,48	29,36	80110026	80820026
850	1275	1641	1,0	0,8	40,89	32,88	85110026	85820026
900	1350	1737	1,0	0,8	45,56	36,65	90110026	90820026
950	1425	1834	1,0	0,8	50,52	40,57	95110026	95820026
1000	1500	1930	1,0	0,8	55,73	44,74	99110026	99820026



Junta: | Sealing: | Joint :

Para codo segmentado montado con Junta Perfilada, sustituir el dígito de la unión por **3** (EPDM), **4** (Silicona), **5** (NBR) o **6** (Vitón).

For segmented bend mounted with Profiled Sealing-ring, replace the assembly digit with **3** (EPDM), **4** (Silicone), **5** (NBR) or **6** (Viton).

Pour coude à segments monté avec Joint Profilé, remplacer le chiffre d'assemblage par **3** (EPDM), **4** (Silicone), **5** (NBR) ou **6** (Viton).

Ex.: xxxx**3**xxx

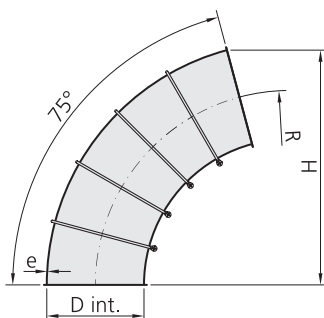
Nota: | Note:

DN 80 - DN 400, fabricación estándar con unión longitudinal mediante soldadura láser. DN 450 - DN 1000, fabricación estándar con unión longitudinal mediante soldadura por puntos. Soldadura láser disponible bajo solicitud en algunos diámetros.

DN 80 - DN 400, standard manufacture with lengthwise laser-weld join. DN 450 - DN 1000, standard manufacture with lengthwise spot-weld join. Laser-weld available on request for some diameters.

DN 80 - DN 400, fabrication standard avec jonction longitudinale par soudure laser. DN 450 - DN 1000, fabrication standard avec jonction longitudinale par soudure par points. Soudure laser disponible sur demande pour certains diamètres.

Codo segmentado 75° R2D
 Segmented bend 75° R2D
 Coude à segments 75° R2D



D int.	R	H	e		Kg		galvanizado galvanized galvanisé	inoxidable 304 stainless steel 304 inoxydable 304
			galva	inox	galva	inox	Ref.	Ref.
80	·	·	·	·	·	·	·	·
100	200	242	0,8	0,8	0,72	0,72	10810027	10820027
110	220	266	0,8	0,8	0,91	0,87	11810027	11820027
120	240	290	0,8	0,8	1,01	0,97	12810027	12820027
125	250	302	0,8	0,8	1,06	1,07	21810027	21820027
130	260	314	0,8	0,6	1,26	1,01	13810027	13620027
140	280	338	0,8	0,6	1,46	1,11	14810027	14620027
150	300	362	0,8	0,6	1,65	1,22	15810027	15620027
160	320	387	0,8	0,6	1,65	1,31	16810027	16620027
175	350	423	0,8	0,6	2,15	1,61	17810027	17620027
200	400	483	1,0	0,8	3,50	2,77	20110027	20820027
225	450	543	1,0	0,8	4,25	3,42	22110027	22820027
250	500	604	1,0	0,8	5,14	4,11	25110027	25820027
275	550	664	1,0	0,8	6,13	4,90	27110027	27820027
300	600	724	1,0	0,8	7,17	5,79	30110027	30820027
315	630	761	1,0	0,8	7,39	6,08	31110027	31820027
325	650	785	1,0	0,8	8,39	6,72	32110027	32820027
350	700	845	1,0	0,8	9,63	7,71	35110027	35820027
400	800	965	1,0	0,8	12,36	9,94	40110027	40820027
450	900	1086	1,0	0,8	15,39	12,33	45110027	45820027
500	1000	1207	1,0	0,8	18,86	15,06	50110027	50820027
550	1100	1327	1,0	0,8	22,59	18,09	55110027	55820027
600	1200	1448	1,0	0,8	26,67	21,28	60110027	60820027
650	1300	1569	1,0	0,8	31,05	24,86	65110027	65820027
700	1400	1689	1,0	0,8	35,83	28,64	70110027	70820027
750	1500	1810	1,0	0,8	41,87	33,65	75110027	75820027
800	1600	1931	1,0	0,8	47,38	38,06	80110027	80820027
850	1700	2051	1,0	0,8	53,19	42,73	85110027	85820027
900	1800	2172	1,0	0,8	59,36	47,65	90110027	90820027
950	1900	2292	1,0	0,8	65,87	52,87	95110027	95820027
1000	2000	2413	1,0	0,8	72,73	58,39	99110027	99820027



Junta: | Sealing: | Joint :

Para codo segmentado montado con Junta Perfilada, sustituir el dígito de la unión por **3** (EPDM), **4** (Silicona), **5** (NBR) o **6** (Vitón).

For segmented bend mounted with Profiled Sealing-ring, replace the assembly digit with **3** (EPDM), **4** (Silicone), **5** (NBR) or **6** (Viton).

Pour coude à segments monté avec Joint Profilé, remplacer le chiffre d'assemblage par **3** (EPDM), **4** (Silicone), **5** (NBR) ou **6** (Viton).

Ex.: xxxx**3**xxx

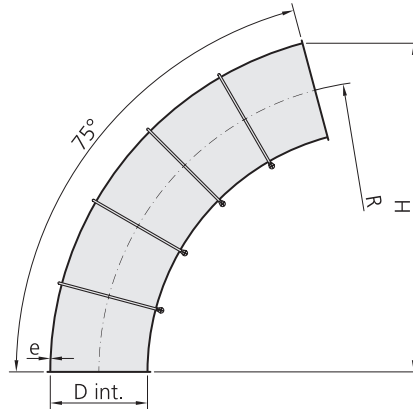
Nota: | Note:

DN 80 - DN 400, fabricación estándar con unión longitudinal mediante soldadura láser. DN 450 - DN 1000, fabricación estándar con unión longitudinal mediante soldadura por puntos. Soldadura láser disponible bajo solicitud en algunos diámetros.

DN 80 - DN 400, standard manufacture with lengthwise laser-weld join. DN 450 - DN 1000, standard manufacture with lengthwise spot-weld join. Laser-weld available on request for some diameters.

DN 80 - DN 400, fabrication standard avec jonction longitudinale par soudure laser. DN 450 - DN 1000, fabrication standard avec jonction longitudinale par soudure par points. Soudure laser disponible sur demande pour certains diamètres.

Codo segmentado 75° R3D
 Segmented bend 75° R3D
 Coude à segments 75° R3D



2

D int.	R	H	e		Kg		galvanizado galvanized galvanisé	inoxidable 304 stainless steel 304 inoxydable 304
			galva	inox	galva	inox	Ref.	Ref.
80	200	232	0,8	0,8	0,62	0,58	08810028	08820028
100	300	338	0,8	0,8	0,97	1,02	10810028	10820028
110	330	372	0,8	0,8	1,21	1,17	11810028	11820028
120	360	406	0,8	0,8	1,41	1,37	12810028	12820028
125	375	423	0,8	0,8	1,51	1,47	21810028	21820028
130	390	440	0,8	0,6	1,76	1,36	13810028	13620028
140	420	473	0,8	0,6	2,01	1,51	14810028	14620028
150	450	507	0,8	0,6	2,30	1,67	15810028	15620028
160	480	541	0,8	0,6	2,35	1,81	16810028	16620028
175	525	592	0,8	0,6	3,00	2,26	17810028	17620028
200	600	676	1,0	0,8	4,90	3,92	20110028	20820028
225	675	761	1,0	0,8	6,00	4,82	22110028	22820028
250	750	845	1,0	0,8	7,29	5,86	25110028	25820028
275	825	930	1,0	0,8	8,73	7,00	27110028	27820028
300	900	1014	1,0	0,8	10,27	8,24	30110028	30820028
315	945	1065	1,0	0,8	10,64	8,73	31110028	31820028
325	975	1098	1,0	0,8	12,04	9,62	32110028	32820028
350	1050	1183	1,0	0,8	13,83	11,11	35110028	35820028
400	1200	1352	1,0	0,8	17,86	14,29	40110028	40820028
450	1350	1521	1,0	0,8	22,34	17,88	45110028	45820028
500	1500	1690	1,0	0,8	27,41	21,91	50110028	50820028
550	1650	1859	1,0	0,8	32,94	26,34	55110028	55820028
600	1800	2028	1,0	0,8	38,92	31,13	60110028	60820028
650	1950	2197	1,0	0,8	45,50	36,36	65110028	65820028
700	2100	2365	1,0	0,8	52,53	42,04	70110028	70820028
750	2250	2534	1,0	0,8	61,02	48,95	75110028	75820028
800	2400	2703	1,0	0,8	69,18	55,51	80110028	80820028
850	2550	2872	1,0	0,8	77,84	62,43	85110028	85820028
900	2700	3041	1,0	0,8	86,96	69,75	90110028	90820028
950	2850	3210	1,0	0,8	96,62	77,47	95110028	95820028
1000	3000	3379	1,0	0,8	106,78	85,59	99110028	99820028



Junta: | Sealing: | Joint :

Para codo segmentado montado con Junta Perfilada, sustituir el dígito de la unión por **3** (EPDM), **4** (Silicona), **5** (NBR) o **6** (Vitón).

For segmented bend mounted with Profiled Sealing-ring, replace the assembly digit with **3** (EPDM), **4** (Silicone), **5** (NBR) or **6** (Viton).

Pour coude à segments monté avec Joint Profilé, remplacer le chiffre d'assemblage par **3** (EPDM), **4** (Silicone), **5** (NBR) ou **6** (Viton).

Ex.: xxxx**3**xxx

Nota: | Note:

DN 80 - DN 400, fabricación estándar con unión longitudinal mediante soldadura láser. DN 450 - DN 1000, fabricación estándar con unión longitudinal mediante soldadura por puntos. Soldadura láser disponible bajo solicitud en algunos diámetros.

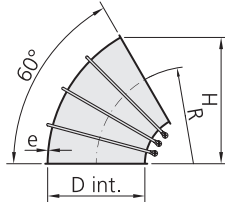
DN 80 - DN 400, standard manufacture with lengthwise laser-weld join. DN 450 - DN 1000, standard manufacture with lengthwise spot-weld join. Laser-weld available on request for some diameters.

DN 80 - DN 400, fabrication standard avec jonction longitudinale par soudure laser. DN 450 - DN 1000, fabrication standard avec jonction longitudinale par soudure par points. Soudure laser disponible sur demande pour certains diamètres.

Codo segmentado 60° R1D

Segmented bend 60° R1D

Coude à segments 60° R1D



D int.	R	H	e		Kg		galvanizado galvanized galvanisé	inoxidable 304 stainless steel 304 inoxydable 304
			galva	inox	galva	inox	Ref.	Ref.
80	·	·	·	·	·	·	·	·
100	100	130	0,8	0,8	0,40	0,37	10810021	10820021
110	110	143	0,8	0,8	0,48	0,41	11810021	11820021
120	120	156	0,8	0,8	0,56	0,49	12810021	12820021
125	125	162	0,8	0,8	0,56	0,49	21810021	21820021
130	130	169	0,8	0,6	0,68	0,52	13810021	13620021
140	140	182	0,8	0,6	0,76	0,56	14810021	14620021
150	150	195	0,8	0,6	0,84	0,57	15810021	15620021
160	160	209	0,8	0,6	0,84	0,64	16810021	16620021
175	175	227	0,8	0,6	1,08	0,76	17810021	17620021
200	200	260	1,0	0,8	1,76	1,32	20110021	20820021
225	225	292	1,0	0,8	2,08	1,60	22110021	22820021
250	250	325	1,0	0,8	2,48	1,91	25110021	25820021
275	275	357	1,0	0,8	2,92	2,26	27110021	27820021
300	300	389	1,0	0,8	3,36	2,61	30110021	30820021
315	315	410	1,0	0,8	3,52	2,80	31110021	31820021
325	325	422	1,0	0,8	3,96	3,03	32110021	32820021
350	350	454	1,0	0,8	4,48	3,46	35110021	35820021
400	400	519	1,0	0,8	5,64	4,40	40110021	40820021
450	450	584	1,0	0,8	6,96	5,39	45110021	45820021
500	500	649	1,0	0,8	8,44	6,53	50110021	50820021
550	550	714	1,0	0,8	10,00	7,79	55110021	55820021
600	600	779	1,0	0,8	11,72	9,14	60110021	60820021
650	650	844	1,0	0,8	13,56	10,60	65110021	65820021
700	700	908	1,0	0,8	15,52	12,18	70110021	70820021
750	750	973	1,0	0,8	18,60	14,54	75110021	75820021
800	800	1038	1,0	0,8	20,92	16,38	80110021	80820021
850	850	1103	1,0	0,8	23,40	18,31	85110021	85820021
900	900	1168	1,0	0,8	25,96	20,36	90110021	90820021
950	950	1233	1,0	0,8	28,68	22,53	95110021	95820021
1000	1000	1298	1,0	0,8	31,56	24,78	99110021	99820021



Junta: | Sealing: | Joint :

Para codo segmentado montado con Junta Perfilada, sustituir el dígito de la unión por **3** (EPDM), **4** (Silicona), **5** (NBR) o **6** (Vitón).

For segmented bend mounted with Profiled Sealing-ring, replace the assembly digit with **3** (EPDM), **4** (Silicone), **5** (NBR) or **6** (Viton).

Pour coude à segments monté avec Joint Profilé, remplacer le chiffre d'assemblage par **3** (EPDM), **4** (Silicone), **5** (NBR) ou **6** (Viton).

Ex.: xxxx**3**xxx

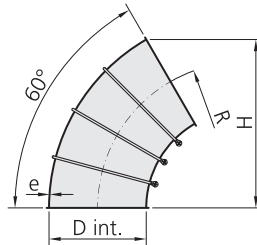
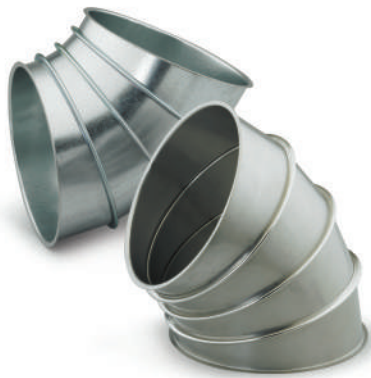
Nota: | Note:

DN 80 - DN 400, fabricación estándar con unión longitudinal mediante soldadura láser. DN 450 - DN 1000, fabricación estándar con unión longitudinal mediante soldadura por puntos. Soldadura láser disponible bajo solicitud en algunos diámetros.

DN 80 - DN 400, standard manufacture with lengthwise laser-weld join. DN 450 - DN 1000, standard manufacture with lengthwise spot-weld join. Laser-weld available on request for some diameters.

DN 80 - DN 400, fabrication standard avec jonction longitudinale par soudure laser. DN 450 - DN 1000, fabrication standard avec jonction longitudinale par soudure par points. Soudure laser disponible sur demande pour certains diamètres.

Codo segmentado 60° R1,5D
 Segmented bend 60° R1,5D
 Coude à segments 60° R1,5D



2

D int.	R	H	e		Kg		galvanizado galvanized galvanisé	inoxidable 304 stainless steel 304 inoxydable 304
			galva	inox	galva	inox	Ref.	Ref.
80	·	·	·	·	·	·	·	·
100	150	173	0,8	0,8	0,49	0,49	10810022	10820022
110	165	191	0,8	0,8	0,56	0,57	11810022	11820022
120	180	208	0,8	0,8	0,64	0,65	12810022	12820022
125	188	217	0,8	0,8	0,68	0,69	21810022	21820022
130	195	225	0,8	0,6	0,84	0,64	13810022	13620022
140	210	243	0,8	0,6	0,92	0,72	14810022	14620022
150	225	260	0,8	0,6	1,07	0,77	15810022	15620022
160	240	278	0,8	0,6	1,07	0,84	16810022	16620022
175	263	303	0,8	0,6	1,35	1,04	17810022	17620022
200	300	346	1,0	0,8	2,22	1,76	20110022	20820022
225	338	390	1,0	0,8	2,70	2,03	22110022	22820022
250	375	433	1,0	0,8	3,25	2,59	25110022	25820022
275	413	476	1,0	0,8	3,84	3,10	27110022	27820022
300	450	519	1,0	0,8	4,47	3,61	30110022	30820022
315	473	546	1,0	0,8	4,48	3,80	31110022	31820022
325	488	563	1,0	0,8	5,24	4,19	32110022	32820022
350	525	606	1,0	0,8	5,99	4,82	35110022	35820022
400	600	692	1,0	0,8	7,65	6,16	40110022	40820022
450	675	779	1,0	0,8	9,51	7,63	45110022	45820022
500	750	865	1,0	0,8	11,60	9,29	50110022	50820022
550	825	952	1,0	0,8	13,86	11,11	55110022	55820022
600	900	1038	1,0	0,8	16,36	13,06	60110022	60820022
650	975	1125	1,0	0,8	19,02	15,20	65110022	65820022
700	1050	1211	1,0	0,8	21,88	17,54	70110022	70820022
750	1125	1298	1,0	0,8	25,70	20,66	75110022	75820022
800	1200	1384	1,0	0,8	29,06	23,38	80110022	80820022
850	1275	1471	1,0	0,8	32,58	26,19	85110022	85820022
900	1350	1558	1,0	0,8	36,31	29,20	90110022	90820022
950	1425	1644	1,0	0,8	40,27	32,33	95110022	95820022
1000	1500	1731	1,0	0,8	44,43	35,66	99110022	99820022

⚠ Junta: | Sealing: | Joint :

Para codo segmentado montado con Junta Perfilada, sustituir el dígito de la unión por **3** (EPDM), **4** (Silicona), **5** (NBR) o **6** (Vitón).

For segmented bend mounted with Profiled Sealing-ring, replace the assembly digit with **3** (EPDM), **4** (Silicone), **5** (NBR) or **6** (Viton).

Pour coude à segments monté avec Joint Profilé, remplacer le chiffre d'assemblage par **3** (EPDM), **4** (Silicone), **5** (NBR) ou **6** (Viton).

Ex.: xxxx**3**xxx

Nota: | Note:

DN 80 - DN 400, fabricación estándar con unión longitudinal mediante soldadura láser. DN 450 - DN 1000, fabricación estándar con unión longitudinal mediante soldadura por puntos. Soldadura láser disponible bajo solicitud en algunos diámetros.

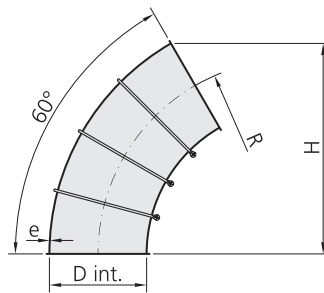
DN 80 - DN 400, standard manufacture with lengthwise laser-weld join. DN 450 - DN 1000, standard manufacture with lengthwise spot-weld join. Laser-weld available on request for some diameters.

DN 80 - DN 400, fabrication standard avec jonction longitudinale par soudure laser. DN 450 - DN 1000, fabrication standard avec jonction longitudinale par soudure par points. Soudure laser disponible sur demande pour certains diamètres.

Codo segmentado 60° R2D

Segmented bend 60° R2D

Coude à segments 60° R2D



D int.	R	H	e		Kg		galvanizado galvanized galvanisé	inoxidable 304 stainless steel 304 inoxydable 304
			galva	inox	galva	inox	Ref.	Ref.
80	·	·	·	·	·	·	·	·
100	200	217	0,8	0,8	0,57	0,57	10810023	10820023
110	220	238	0,8	0,8	0,72	0,69	11810023	11820023
120	240	260	0,8	0,8	0,80	0,77	12810023	12820023
125	250	271	0,8	0,8	0,84	0,85	21810023	21820023
130	260	282	0,8	0,6	1,00	0,80	13810023	13620023
140	280	303	0,8	0,6	1,16	0,88	14810023	14620023
150	300	325	0,8	0,6	1,31	0,97	15810023	15620023
160	320	347	0,8	0,6	1,31	1,04	16810023	16620023
175	350	379	0,8	0,6	1,71	1,28	17810023	17620023
200	400	433	1,0	0,8	2,78	2,20	20110023	20820023
225	450	487	1,0	0,8	3,38	2,72	22110023	22820023
250	500	541	1,0	0,8	4,09	3,27	25110023	25820023
275	550	595	1,0	0,8	4,88	3,90	27110023	27820023
300	600	649	1,0	0,8	5,71	4,61	30110023	30820023
315	630	683	1,0	0,8	5,88	4,84	31110023	31820023
325	650	703	1,0	0,8	6,68	5,35	32110023	32820023
350	700	757	1,0	0,8	7,67	6,14	35110023	35820023
400	800	866	1,0	0,8	9,85	7,92	40110023	40820023
450	900	974	1,0	0,8	12,27	9,83	45110023	45820023
500	1000	1082	1,0	0,8	15,04	12,01	50110023	50820023
550	1100	1190	1,0	0,8	18,02	14,43	55110023	55820023
600	1200	1298	1,0	0,8	21,28	16,98	60110023	60820023
650	1300	1406	1,0	0,8	24,78	19,84	65110023	65820023
700	1400	1515	1,0	0,8	28,60	22,86	70110023	70820023
750	1500	1623	1,0	0,8	33,38	26,82	75110023	75820023
800	1600	1731	1,0	0,8	37,78	30,34	80110023	80820023
850	1700	1839	1,0	0,8	42,42	34,07	85110023	85820023
900	1800	1947	1,0	0,8	47,35	38,00	90110023	90820023
950	1900	2055	1,0	0,8	52,55	42,17	95110023	95820023
1000	2000	2164	1,0	0,8	58,03	46,58	99110023	99820023



Junta: | Sealing: | Joint :

Para codo segmentado montado con Junta Perfilada, sustituir el dígito de la unión por **3** (EPDM), **4** (Silicona), **5** (NBR) o **6** (Vitón).

For segmented bend mounted with Profiled Sealing-ring, replace the assembly digit with **3** (EPDM), **4** (Silicone), **5** (NBR) or **6** (Viton).

Pour coude à segments monté avec Joint Profilé, remplacer le chiffre d'assemblage par **3** (EPDM), **4** (Silicone), **5** (NBR) ou **6** (Viton).

Ex.: xxxx**3**xxx

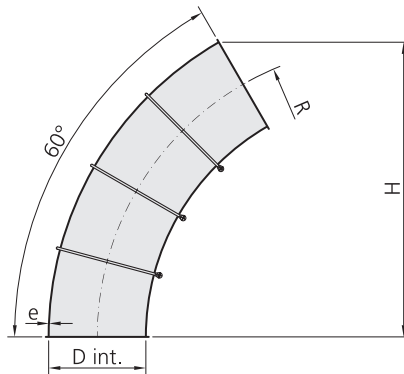
Nota: | Note:

DN 80 - DN 400, fabricación estándar con unión longitudinal mediante soldadura láser. DN 450 - DN 1000, fabricación estándar con unión longitudinal mediante soldadura por puntos. Soldadura láser disponible bajo solicitud en algunos diámetros.

DN 80 - DN 400, standard manufacture with lengthwise laser-weld join. DN 450 - DN 1000, standard manufacture with lengthwise spot-weld join. Laser-weld available on request for some diameters.

DN 80 - DN 400, fabrication standard avec jonction longitudinale par soudure laser. DN 450 - DN 1000, fabrication standard avec jonction longitudinale par soudure par points. Soudure laser disponible sur demande pour certains diamètres.

Codo segmentado 60° R3D
 Segmented bend 60° R3D
 Coude à segments 60° R3D



2

D int.	R	H	e		Kg		galvanizado galvanized galvanisé	inoxidable 304 stainless steel 304 inoxydable 304
			galva	inox	galva	inox	Ref.	Ref.
80	200	208	0,8	0,8	0,49	0,46	08810024	08820024
100	300	303	0,8	0,8	0,77	0,81	10810024	10820024
110	330	334	0,8	0,8	0,96	0,93	11810024	11820024
120	360	364	0,8	0,8	1,12	1,09	12810024	12820024
125	375	379	0,8	0,8	1,20	1,17	21810024	21820024
130	390	394	0,8	0,6	1,40	1,08	13810024	13620024
140	420	424	0,8	0,6	1,60	1,20	14810024	14620024
150	450	455	0,8	0,6	1,83	1,33	15810024	15620024
160	480	485	0,8	0,6	1,87	1,44	16810024	16620024
175	525	530	0,8	0,6	2,39	1,80	17810024	17620024
200	600	606	1,0	0,8	3,90	3,12	20110024	20820024
225	675	682	1,0	0,8	4,78	3,84	22110024	22820024
250	750	758	1,0	0,8	5,81	4,67	25110024	25820024
275	825	833	1,0	0,8	6,96	5,58	27110024	27820024
300	900	909	1,0	0,8	8,19	6,57	30110024	30820024
315	945	955	1,0	0,8	8,48	6,96	31110024	31820024
325	975	985	1,0	0,8	9,60	7,67	32110024	32820024
350	1050	1061	1,0	0,8	11,03	8,86	35110024	35820024
400	1200	1212	1,0	0,8	14,25	11,40	40110024	40820024
450	1350	1363	1,0	0,8	17,83	14,27	45110024	45820024
500	1500	1515	1,0	0,8	21,88	17,49	50110024	50820024
550	1650	1666	1,0	0,8	26,30	21,03	55110024	55820024
600	1800	1818	1,0	0,8	31,08	24,86	60110024	60820024
650	1950	1969	1,0	0,8	36,34	29,04	65110024	65820024
700	2100	2121	1,0	0,8	41,96	33,58	70110024	70820024
750	2250	2272	1,0	0,8	48,70	39,06	75110024	75820024
800	2400	2424	1,0	0,8	55,22	44,30	80110024	80820024
850	2550	2575	1,0	0,8	62,14	49,83	85110024	85820024
900	2700	2727	1,0	0,8	69,43	55,68	90110024	90820024
950	2850	2878	1,0	0,8	77,15	61,85	95110024	95820024
1000	3000	3030	1,0	0,8	85,27	68,34	99110024	99820024

! Junta: | Sealing: | Joint :

Para codo segmentado montado con Junta Perfilada, sustituir el dígito de la unión por **3** (EPDM), **4** (Silicona), **5** (NBR) o **6** (Vitón).

For segmented bend mounted with Profiled Sealing-ring, replace the assembly digit with **3** (EPDM), **4** (Silicone), **5** (NBR) or **6** (Viton).

Pour coude à segments monté avec Joint Profilé, remplacer le chiffre d'assemblage par **3** (EPDM), **4** (Silicone), **5** (NBR) ou **6** (Viton).

Ex.: xxxx**3**xxx

Nota: | Note:

DN 80 - DN 400, fabricación estándar con unión longitudinal mediante soldadura láser. DN 450 - DN 1000, fabricación estándar con unión longitudinal mediante soldadura por puntos. Soldadura láser disponible bajo solicitud en algunos diámetros.

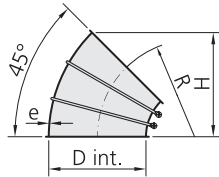
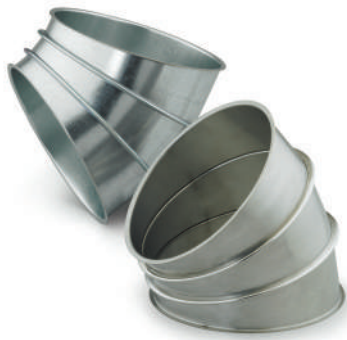
DN 80 - DN 400, standard manufacture with lengthwise laser-weld join. DN 450 - DN 1000, standard manufacture with lengthwise spot-weld join. Laser-weld available on request for some diameters.

DN 80 - DN 400, fabrication standard avec jonction longitudinale par soudure laser. DN 450 - DN 1000, fabrication standard avec jonction longitudinale par soudure par points. Soudure laser disponible sur demande pour certains diamètres.

Codo segmentado 45° R1D

Segmented bend 45° R1D

Coude à segments 45° R1D



D int.	R	H	e		Kg		galvanizado galvanized galvanisé	inoxidable 304 stainless steel 304 inoxydable 304
			galva	inox	galva	inox	Ref.	Ref.
80	·	·	·	·	·	·	·	·
100	100	106	0,8	0,8	0,27	0,27	10810017	10820017
110	110	117	0,8	0,8	0,32	0,30	11810017	11820017
120	120	127	0,8	0,8	0,38	0,36	12810017	12820017
125	125	133	0,8	0,8	0,38	0,36	21810017	21820017
130	130	138	0,8	0,6	0,47	0,38	13810017	13620017
140	140	149	0,8	0,6	0,53	0,41	14810017	14620017
150	150	159	0,8	0,6	0,58	0,42	15810017	15620017
160	160	170	0,8	0,6	0,58	0,47	16810017	16620017
175	175	186	0,8	0,6	0,76	0,56	17810017	17620017
200	200	212	1,0	0,8	1,22	0,97	20110017	20820017
225	225	239	1,0	0,8	1,46	1,18	22110017	22820017
250	250	265	1,0	0,8	1,75	1,41	25110017	25820017
275	275	292	1,0	0,8	2,07	1,67	27110017	27820017
300	300	318	1,0	0,8	2,39	1,93	30110017	30820017
315	315	335	1,0	0,8	2,48	2,07	31110017	31820017
325	325	345	1,0	0,8	2,81	2,24	32110017	32820017
350	350	371	1,0	0,8	3,19	2,56	35110017	35820017
400	400	424	1,0	0,8	4,04	3,26	40110017	40820017
450	450	477	1,0	0,8	5,01	4,00	45110017	45820017
500	500	530	1,0	0,8	6,09	4,85	50110017	50820017
550	550	583	1,0	0,8	7,24	5,79	55110017	55820017
600	600	636	1,0	0,8	8,51	6,80	60110017	60820017
650	650	689	1,0	0,8	9,87	7,89	65110017	65820017
700	700	742	1,0	0,8	11,32	9,07	70110017	70820017
750	750	795	1,0	0,8	13,37	10,78	75110017	75820017
800	800	848	1,0	0,8	15,07	12,15	80110017	80820017
850	850	901	1,0	0,8	16,89	13,59	85110017	85820017
900	900	954	1,0	0,8	18,78	15,12	90110017	90820017
950	950	1006	1,0	0,8	20,78	16,74	95110017	95820017
1000	1000	1059	1,0	0,8	22,90	18,42	99110017	99820017



Junta: | Sealing: | Joint :

Para codo segmentado montado con Junta Perfilada, sustituir el dígito de la unión por **3** (EPDM), **4** (Silicona), **5** (NBR) o **6** (Vitón).

For segmented bend mounted with Profiled Sealing-ring, replace the assembly digit with **3** (EPDM), **4** (Silicone), **5** (NBR) or **6** (Viton).

Pour coude à segments monté avec Joint Profilé, remplacer le chiffre d'assemblage par **3** (EPDM), **4** (Silicone), **5** (NBR) ou **6** (Viton).

Ex.: xxxx**3**xxx

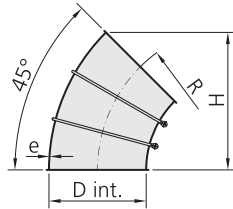
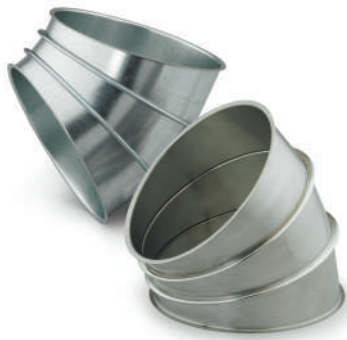
Nota: | Note:

DN 80 - DN 400, fabricación estándar con unión longitudinal mediante soldadura láser. DN 450 - DN 1000, fabricación estándar con unión longitudinal mediante soldadura por puntos. Soldadura láser disponible bajo solicitud en algunos diámetros.

DN 80 - DN 400, standard manufacture with lengthwise laser-weld join. DN 450 - DN 1000, standard manufacture with lengthwise spot-weld join. Laser-weld available on request for some diameters.

DN 80 - DN 400, fabrication standard avec jonction longitudinale par soudure laser. DN 450 - DN 1000, fabrication standard avec jonction longitudinale par soudure par points. Soudure laser disponible sur demande pour certains diamètres.

Codo segmentado 45° R1,5D
 Segmented bend 45° R1,5D
 Coude à segments 45° R1,5D



D int.	R	H	e		Kg		galvanizado galvanized galvanisé	inoxidable 304 stainless steel 304 inoxydable 304
			galva	inox	galva	inox	Ref.	Ref.
80	·	·	·	·	·	·	·	·
100	150	142	0,8	0,8	0,36	0,36	10810018	10820018
110	165	156	0,8	0,8	0,41	0,42	11810018	11820018
120	180	170	0,8	0,8	0,47	0,48	12810018	12820018
125	188	177	0,8	0,8	0,50	0,51	21810018	21820018
130	195	184	0,8	0,6	0,62	0,47	13810018	13620018
140	210	198	0,8	0,6	0,68	0,53	14810018	14620018
150	225	212	0,8	0,6	0,79	0,57	15810018	15620018
160	240	227	0,8	0,6	0,79	0,62	16810018	16620018
175	263	248	0,8	0,6	1,00	0,77	17810018	17620018
200	300	283	1,0	0,8	1,64	1,30	20110018	20820018
225	338	318	1,0	0,8	2,00	1,50	22110018	22820018
250	375	353	1,0	0,8	2,41	1,92	25110018	25820018
275	413	389	1,0	0,8	2,85	2,30	27110018	27820018
300	450	424	1,0	0,8	3,32	2,68	30110018	30820018
315	473	446	1,0	0,8	3,32	2,82	31110018	31820018
325	488	459	1,0	0,8	3,89	3,11	32110018	32820018
350	525	495	1,0	0,8	4,45	3,58	35110018	35820018
400	600	565	1,0	0,8	5,69	4,58	40110018	40820018
450	675	636	1,0	0,8	7,08	5,68	45110018	45820018
500	750	707	1,0	0,8	8,64	6,92	50110018	50820018
550	825	777	1,0	0,8	10,33	8,28	55110018	55820018
600	900	848	1,0	0,8	12,20	9,74	60110018	60820018
650	975	919	1,0	0,8	14,19	11,34	65110018	65820018
700	1050	989	1,0	0,8	16,33	13,09	70110018	70820018
750	1125	1060	1,0	0,8	19,13	15,37	75110018	75820018
800	1200	1130	1,0	0,8	21,64	17,40	80110018	80820018
850	1275	1201	1,0	0,8	24,27	19,50	85110018	85820018
900	1350	1272	1,0	0,8	27,06	21,75	90110018	90820018
950	1425	1342	1,0	0,8	30,02	24,09	95110018	95820018
1000	1500	1413	1,0	0,8	33,13	26,58	99110018	99820018



Junta: | Sealing: | Joint :

Para codo segmentado montado con Junta Perfilada, sustituir el dígito de la unión por **3** (EPDM), **4** (Silicona), **5** (NBR) o **6** (Vitón).

For segmented bend mounted with Profiled Sealing-ring, replace the assembly digit with **3** (EPDM), **4** (Silicone), **5** (NBR) or **6** (Viton).

Pour coude à segments monté avec Joint Profilé, remplacer le chiffre d'assemblage par **3** (EPDM), **4** (Silicone), **5** (NBR) ou **6** (Viton).

Ex.: xxxx**3**xxx

Nota: | Note:

DN 80 - DN 400, fabricación estándar con unión longitudinal mediante soldadura láser. DN 450 - DN 1000, fabricación estándar con unión longitudinal mediante soldadura por puntos. Soldadura láser disponible bajo solicitud en algunos diámetros.

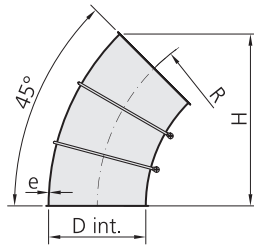
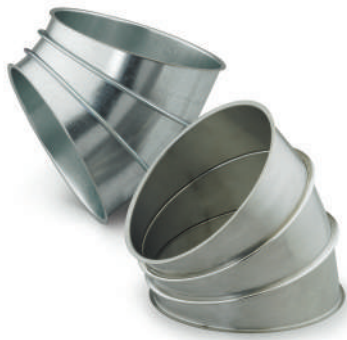
DN 80 - DN 400, standard manufacture with lengthwise laser-weld join. DN 450 - DN 1000, standard manufacture with lengthwise spot-weld join. Laser-weld available on request for some diameters.

DN 80 - DN 400, fabrication standard avec jonction longitudinale par soudure laser. DN 450 - DN 1000, fabrication standard avec jonction longitudinale par soudure par points. Soudure laser disponible sur demande pour certains diamètres.

Codo segmentado 45° R2D

Segmented bend 45° R2D

Coude à segments 45° R2D



D int.	R	H	e		Kg		galvanizado galvanized galvanisé	inoxidable 304 stainless steel 304 inoxydable 304
			galva	inox	galva	inox	Ref.	Ref.
80	·	·	·	·	·	·	·	·
100	200	177	0,8	0,8	0,42	0,42	10810019	10820019
110	220	195	0,8	0,8	0,53	0,51	11810019	11820019
120	240	212	0,8	0,8	0,59	0,57	12810019	12820019
125	250	221	0,8	0,8	0,62	0,63	21810019	21820019
130	260	230	0,8	0,6	0,74	0,59	13810019	13620019
140	280	248	0,8	0,6	0,86	0,65	14810019	14620019
150	300	265	0,8	0,6	0,97	0,72	15810019	15620019
160	320	284	0,8	0,6	0,97	0,77	16810019	16620019
175	350	309	0,8	0,6	1,27	0,95	17810019	17620019
200	400	354	1,0	0,8	2,06	1,63	20110019	20820019
225	450	398	1,0	0,8	2,51	2,02	22110019	22820019
250	500	442	1,0	0,8	3,04	2,43	25110019	25820019
275	550	486	1,0	0,8	3,63	2,90	27110019	27820019
300	600	530	1,0	0,8	4,25	3,43	30110019	30820019
315	630	557	1,0	0,8	4,37	3,60	31110019	31820019
325	650	574	1,0	0,8	4,97	3,98	32110019	32820019
350	700	618	1,0	0,8	5,71	4,57	35110019	35820019
400	800	707	1,0	0,8	7,34	5,90	40110019	40820019
450	900	795	1,0	0,8	9,15	7,33	45110019	45820019
500	1000	883	1,0	0,8	11,22	8,96	50110019	50820019
550	1100	972	1,0	0,8	13,45	10,77	55110019	55820019
600	1200	1060	1,0	0,8	15,89	12,68	60110019	60820019
650	1300	1148	1,0	0,8	18,51	14,82	65110019	65820019
700	1400	1237	1,0	0,8	21,37	17,08	70110019	70820019
750	1500	1325	1,0	0,8	24,89	19,99	75110019	75820019
800	1600	1413	1,0	0,8	28,18	22,62	80110019	80820019
850	1700	1502	1,0	0,8	31,65	25,41	85110019	85820019
900	1800	1590	1,0	0,8	35,34	28,35	90110019	90820019
950	1900	1678	1,0	0,8	39,23	31,47	95110019	95820019
1000	2000	1767	1,0	0,8	43,33	34,77	99110019	99820019



Junta: | Sealing: | Joint :

Para codo segmentado montado con Junta Perfilada, sustituir el dígito de la unión por **3** (EPDM), **4** (Silicona), **5** (NBR) o **6** (Vitón).

For segmented bend mounted with Profiled Sealing-ring, replace the assembly digit with **3** (EPDM), **4** (Silicone), **5** (NBR) or **6** (Viton).

Pour coude à segments monté avec Joint Profilé, remplacer le chiffre d'assemblage par **3** (EPDM), **4** (Silicone), **5** (NBR) ou **6** (Viton).

Ex.: xxxx**3**xxx

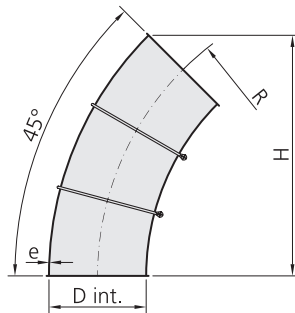
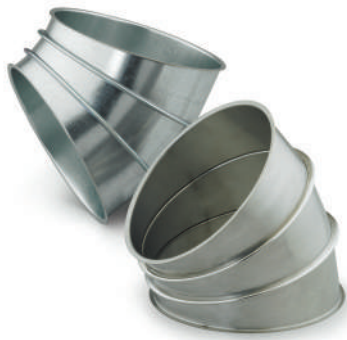
Nota: | Note:

DN 80 - DN 400, fabricación estándar con unión longitudinal mediante soldadura láser. DN 450 - DN 1000, fabricación estándar con unión longitudinal mediante soldadura por puntos. Soldadura láser disponible bajo solicitud en algunos diámetros.

DN 80 - DN 400, standard manufacture with lengthwise laser-weld join. DN 450 - DN 1000, standard manufacture with lengthwise spot-weld join. Laser-weld available on request for some diameters.

DN 80 - DN 400, fabrication standard avec jonction longitudinale par soudure laser. DN 450 - DN 1000, fabrication standard avec jonction longitudinale par soudure par points. Soudure laser disponible sur demande pour certains diamètres.

Codo segmentado 45° R3D
Segmented bend 45° R3D
Coude à segments 45° R3D



2

D int.	R	H	e		Kg		galvanizado galvanized galvanisé	inoxidable 304 stainless steel 304 inoxydable 304
			galva	inox	galva	inox	Ref.	Ref.
80	200	170	0,8	0,8	0,36	0,34	08810020	08820020
100	300	248	0,8	0,8	0,57	0,60	10810020	10820020
110	330	272	0,8	0,8	0,71	0,69	11810020	11820020
120	360	297	0,8	0,8	0,83	0,81	12810020	12820020
125	375	309	0,8	0,8	0,89	0,87	21810020	21820020
130	390	322	0,8	0,6	1,04	0,80	13810020	13620020
140	420	347	0,8	0,6	1,19	0,89	14810020	14620020
150	450	371	0,8	0,6	1,36	0,99	15810020	15620020
160	480	396	0,8	0,6	1,39	1,07	16810020	16620020
175	525	433	0,8	0,6	1,78	1,34	17810020	17620020
200	600	495	1,0	0,8	2,90	2,32	20110020	20820020
225	675	557	1,0	0,8	3,56	2,86	22110020	22820020
250	750	619	1,0	0,8	4,33	3,48	25110020	25820020
275	825	680	1,0	0,8	5,19	4,16	27110020	27820020
300	900	742	1,0	0,8	6,11	4,90	30110020	30820020
315	945	780	1,0	0,8	6,32	5,19	31110020	31820020
325	975	804	1,0	0,8	7,16	5,72	32110020	32820020
350	1050	866	1,0	0,8	8,23	6,61	35110020	35820020
400	1200	990	1,0	0,8	10,64	8,51	40110020	40820020
450	1350	1113	1,0	0,8	13,32	10,66	45110020	45820020
500	1500	1237	1,0	0,8	16,35	13,07	50110020	50820020
550	1650	1361	1,0	0,8	19,66	15,72	55110020	55820020
600	1800	1484	1,0	0,8	23,24	18,59	60110020	60820020
650	1950	1608	1,0	0,8	27,18	21,72	65110020	65820020
700	2100	1732	1,0	0,8	31,39	25,12	70110020	70820020
750	2250	1855	1,0	0,8	36,38	29,17	75110020	75820020
800	2400	1979	1,0	0,8	41,26	33,09	80110020	80820020
850	2550	2103	1,0	0,8	46,44	37,23	85110020	85820020
900	2700	2226	1,0	0,8	51,90	41,61	90110020	90820020
950	2850	2350	1,0	0,8	57,68	46,23	95110020	95820020
1000	3000	2474	1,0	0,8	63,76	51,09	99110020	99820020



Junta: | Sealing: | Joint :

Para codo segmentado montado con Junta Perfilada, sustituir el dígito de la unión por **3** (EPDM), **4** (Silicona), **5** (NBR) o **6** (Vitón).

For segmented bend mounted with Profiled Sealing-ring, replace the assembly digit with **3** (EPDM), **4** (Silicone), **5** (NBR) or **6** (Viton).

Pour coude à segments monté avec Joint Profilé, remplacer le chiffre d'assemblage par **3** (EPDM), **4** (Silicone), **5** (NBR) ou **6** (Viton).

Ex.: xxxx**3**xxx

Nota: | Note:

DN 80 - DN 400, fabricación estándar con unión longitudinal mediante soldadura láser. DN 450 - DN 1000, fabricación estándar con unión longitudinal mediante soldadura por puntos. Soldadura láser disponible bajo solicitud en algunos diámetros.

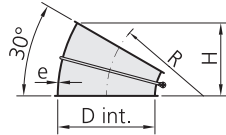
DN 80 - DN 400, standard manufacture with lengthwise laser-weld join. DN 450 - DN 1000, standard manufacture with lengthwise spot-weld join. Laser-weld available on request for some diameters.

DN 80 - DN 400, fabrication standard avec jonction longitudinale par soudure laser. DN 450 - DN 1000, fabrication standard avec jonction longitudinale par soudure par points. Soudure laser disponible sur demande pour certains diamètres.

Codo segmentado 30° R1D

Segmented bend 30° R1D

Coude à segments 30° R1D



D int.	R	H	e		Kg		galvanizado galvanized galvanisé	inoxidable 304 stainless steel 304 inoxydable 304
			galva	inox	galva	inox	Ref.	Ref.
80	·	·	·	·	·	·	·	·
100	100	75	0,8	0,8	0,17	0,17	10810013	10820013
110	110	83	0,8	0,8	0,20	0,19	11810013	11820013
120	120	90	0,8	0,8	0,24	0,23	12810013	12820013
125	125	94	0,8	0,8	0,24	0,23	21810013	21820013
130	130	98	0,8	0,6	0,30	0,24	13810013	13620013
140	140	105	0,8	0,6	0,34	0,26	14810013	14620013
150	150	113	0,8	0,6	0,37	0,27	15810013	15620013
160	160	120	0,8	0,6	0,37	0,30	16810013	16620013
175	175	131	0,8	0,6	0,49	0,36	17810013	17620013
200	200	150	1,0	0,8	0,78	0,62	20110013	20820013
225	225	169	1,0	0,8	0,94	0,76	22110013	22820013
250	250	187	1,0	0,8	1,13	0,91	25110013	25820013
275	275	206	1,0	0,8	1,34	1,08	27110013	27820013
300	300	225	1,0	0,8	1,55	1,25	30110013	30820013
315	315	236	1,0	0,8	1,60	1,34	31110013	31820013
325	325	244	1,0	0,8	1,82	1,45	32110013	32820013
350	350	262	1,0	0,8	2,07	1,66	35110013	35820013
400	400	300	1,0	0,8	2,63	2,12	40110013	40820013
450	450	337	1,0	0,8	3,27	2,61	45110013	45820013
500	500	375	1,0	0,8	3,98	3,17	50110013	50820013
550	550	412	1,0	0,8	4,74	3,79	55110013	55820013
600	600	450	1,0	0,8	5,58	4,46	60110013	60820013
650	650	487	1,0	0,8	6,48	5,18	65110013	65820013
700	700	524	1,0	0,8	7,44	5,96	70110013	70820013
750	750	562	1,0	0,8	8,72	7,02	75110013	75820013
800	800	599	1,0	0,8	9,84	7,92	80110013	80820013
850	850	637	1,0	0,8	11,04	8,87	85110013	85820013
900	900	674	1,0	0,8	12,29	9,88	90110013	90820013
950	950	712	1,0	0,8	13,61	10,95	95110013	95820013
1000	1000	749	1,0	0,8	15,01	12,06	99110013	99820013



Junta: | Sealing: | Joint :

Para codo segmentado montado con Junta Perfilada, sustituir el dígito de la unión por **3** (EPDM), **4** (Silicona), **5** (NBR) o **6** (Vitón).

For segmented bend mounted with Profiled Sealing-ring, replace the assembly digit with **3** (EPDM), **4** (Silicone), **5** (NBR) or **6** (Viton).

Pour coude à segments monté avec Joint Profilé, remplacer le chiffre d'assemblage par **3** (EPDM), **4** (Silicone), **5** (NBR) ou **6** (Viton).

Ex.: xxxx**3**xxx

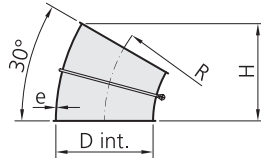
Nota: | Note:

DN 80 - DN 400, fabricación estándar con unión longitudinal mediante soldadura láser. DN 450 - DN 1000, fabricación estándar con unión longitudinal mediante soldadura por puntos. Soldadura láser disponible bajo solicitud en algunos diámetros.

DN 80 - DN 400, standard manufacture with lengthwise laser-weld join. DN 450 - DN 1000, standard manufacture with lengthwise spot-weld join. Laser-weld available on request for some diameters.

DN 80 - DN 400, fabrication standard avec jonction longitudinale par soudure laser. DN 450 - DN 1000, fabrication standard avec jonction longitudinale par soudure par points. Soudure laser disponible sur demande pour certains diamètres.

Codo segmentado 30° R1,5D
Segmented bend 30° R1,5D
Coude à segments 30° R1,5D



D int.	R	H	e		Kg		galvanizado galvanized galvanisé	inoxidable 304 stainless steel 304 inoxydable 304
			galva	inox	galva	inox	Ref.	Ref.
80	·	·	·	·	·	·	·	·
100	150	100	0,8	0,8	0,23	0,23	10810014	10820014
110	165	110	0,8	0,8	0,26	0,27	11810014	11820014
120	180	120	0,8	0,8	0,30	0,31	12810014	12820014
125	188	125	0,8	0,8	0,32	0,33	21810014	21820014
130	195	130	0,8	0,6	0,40	0,30	13810014	13620014
140	210	140	0,8	0,6	0,44	0,34	14810014	14620014
150	225	150	0,8	0,6	0,51	0,37	15810014	15620014
160	240	160	0,8	0,6	0,51	0,40	16810014	16620014
175	263	175	0,8	0,6	0,65	0,50	17810014	17620014
200	300	200	1,0	0,8	1,06	0,84	20110014	20820014
225	338	225	1,0	0,8	1,30	0,98	22110014	22820014
250	375	250	1,0	0,8	1,57	1,25	25110014	25820014
275	413	275	1,0	0,8	1,86	1,50	27110014	27820014
300	450	300	1,0	0,8	2,17	1,75	30110014	30820014
315	473	315	1,0	0,8	2,16	1,84	31110014	31820014
325	488	325	1,0	0,8	2,54	2,03	32110014	32820014
350	525	350	1,0	0,8	2,91	2,34	35110014	35820014
400	600	400	1,0	0,8	3,73	3,00	40110014	40820014
450	675	450	1,0	0,8	4,65	3,73	45110014	45820014
500	750	500	1,0	0,8	5,68	4,55	50110014	50820014
550	825	550	1,0	0,8	6,80	5,45	55110014	55820014
600	900	600	1,0	0,8	8,04	6,42	60110014	60820014
650	975	650	1,0	0,8	9,36	7,48	65110014	65820014
700	1050	699	1,0	0,8	10,78	8,64	70110014	70820014
750	1125	749	1,0	0,8	12,56	10,08	75110014	75820014
800	1200	799	1,0	0,8	14,22	11,42	80110014	80820014
850	1275	849	1,0	0,8	15,96	12,81	85110014	85820014
900	1350	899	1,0	0,8	17,81	14,30	90110014	90820014
950	1425	949	1,0	0,8	19,77	15,85	95110014	95820014
1000	1500	999	1,0	0,8	21,83	17,50	99110014	99820014

⚠ Junta: | Sealing: | Joint :

Para codo segmentado montado con Junta Perfilada, sustituir el dígito de la unión por **3** (EPDM), **4** (Silicona), **5** (NBR) o **6** (Vitón).

For segmented bend mounted with Profiled Sealing-ring, replace the assembly digit with **3** (EPDM), **4** (Silicone), **5** (NBR) or **6** (Viton).

Pour coude à segments monté avec Joint Profilé, remplacer le chiffre d'assemblage par **3** (EPDM), **4** (Silicone), **5** (NBR) ou **6** (Viton).

Ex.: xxxx**3**xxx

Nota: | Note:

DN 80 - DN 400, fabricación estándar con unión longitudinal mediante soldadura láser. DN 450 - DN 1000, fabricación estándar con unión longitudinal mediante soldadura por puntos. Soldadura láser disponible bajo solicitud en algunos diámetros.

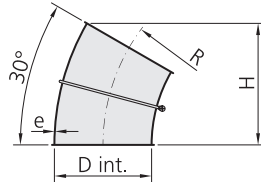
DN 80 - DN 400, standard manufacture with lengthwise laser-weld join. DN 450 - DN 1000, standard manufacture with lengthwise spot-weld join. Laser-weld available on request for some diameters.

DN 80 - DN 400, fabrication standard avec jonction longitudinale par soudure laser. DN 450 - DN 1000, fabrication standard avec jonction longitudinale par soudure par points. Soudure laser disponible sur demande pour certains diamètres.

Codo segmentado 30° R2D

Segmented bend 30° R2D

Coude à segments 30° R2D



D int.	R	H	e		Kg		galvanizado galvanized galvanisé	inoxidable 304 stainless steel 304 inoxydable 304
			galva	inox	galva	inox	Ref.	Ref.
80	·	·	·	·	·	·	·	·
100	200	125	0,8	0,8	0,27	0,27	10810015	10820015
110	220	138	0,8	0,8	0,34	0,33	11810015	11820015
120	240	150	0,8	0,8	0,38	0,37	12810015	12820015
125	250	156	0,8	0,8	0,40	0,41	21810015	21820015
130	260	163	0,8	0,6	0,48	0,38	13810015	13620015
140	280	175	0,8	0,6	0,56	0,42	14810015	14620015
150	300	188	0,8	0,6	0,63	0,47	15810015	15620015
160	320	200	0,8	0,6	0,63	0,50	16810015	16620015
175	350	219	0,8	0,6	0,83	0,62	17810015	17620015
200	400	250	1,0	0,8	1,34	1,06	20110015	20820015
225	450	281	1,0	0,8	1,64	1,32	22110015	22820015
250	500	312	1,0	0,8	1,99	1,59	25110015	25820015
275	550	344	1,0	0,8	2,38	1,90	27110015	27820015
300	600	375	1,0	0,8	2,79	2,25	30110015	30820015
315	630	394	1,0	0,8	2,86	2,36	31110015	31820015
325	650	406	1,0	0,8	3,26	2,61	32110015	32820015
350	700	437	1,0	0,8	3,75	3,00	35110015	35820015
400	800	500	1,0	0,8	4,83	3,88	40110015	40820015
450	900	562	1,0	0,8	6,03	4,83	45110015	45820015
500	1000	625	1,0	0,8	7,40	5,91	50110015	50820015
550	1100	687	1,0	0,8	8,88	7,11	55110015	55820015
600	1200	750	1,0	0,8	10,50	8,38	60110015	60820015
650	1300	812	1,0	0,8	12,24	9,80	65110015	65820015
700	1400	874	1,0	0,8	14,14	11,30	70110015	70820015
750	1500	937	1,0	0,8	16,40	13,16	75110015	75820015
800	1600	999	1,0	0,8	18,58	14,90	80110015	80820015
850	1700	1062	1,0	0,8	20,88	16,75	85110015	85820015
900	1800	1124	1,0	0,8	23,33	18,70	90110015	90820015
950	1900	1187	1,0	0,8	25,91	20,77	95110015	95820015
1000	2000	1249	1,0	0,8	28,63	22,96	99110015	99820015



Junta: | Sealing: | Joint :

Para codo segmentado montado con Junta Perfilada, sustituir el dígito de la unión por **3** (EPDM), **4** (Silicona), **5** (NBR) o **6** (Vitón).

For segmented bend mounted with Profiled Sealing-ring, replace the assembly digit with **3** (EPDM), **4** (Silicone), **5** (NBR) or **6** (Viton).

Pour coude à segments monté avec Joint Profilé, remplacer le chiffre d'assemblage par **3** (EPDM), **4** (Silicone), **5** (NBR) ou **6** (Viton).

Ex.: xxxx**3**xxx

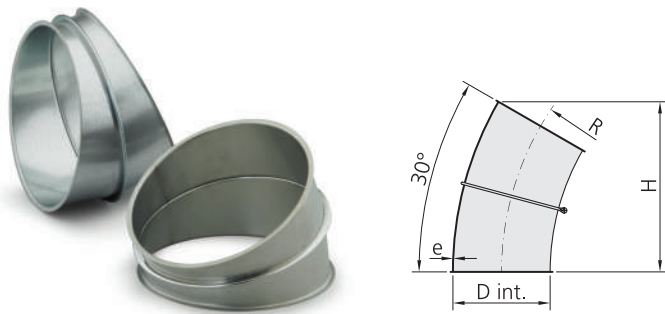
Nota: | Note:

DN 80 - DN 400, fabricación estándar con unión longitudinal mediante soldadura láser. DN 450 - DN 1000, fabricación estándar con unión longitudinal mediante soldadura por puntos. Soldadura láser disponible bajo solicitud en algunos diámetros.

DN 80 - DN 400, standard manufacture with lengthwise laser-weld join. DN 450 - DN 1000, standard manufacture with lengthwise spot-weld join. Laser-weld available on request for some diameters.

DN 80 - DN 400, fabrication standard avec jonction longitudinale par soudure laser. DN 450 - DN 1000, fabrication standard avec jonction longitudinale par soudure par points. Soudure laser disponible sur demande pour certains diamètres.

Codo segmentado 30° R3D
 Segmented bend 30° R3D
 Coude à segments 30° R3D



D int.	R	H	e		Kg		galvanizado galvanized galvanisé	inoxidable 304 stainless steel 304 inoxydable 304
			galva	inox	galva	inox	Ref.	Ref.
80	200	120	0,8	0,8	0,23	0,22	08810016	08820016
100	300	175	0,8	0,8	0,37	0,39	10810016	10820016
110	330	193	0,8	0,8	0,46	0,45	11810016	11820016
120	360	210	0,8	0,8	0,54	0,53	12810016	12820016
125	375	219	0,8	0,8	0,58	0,57	21810016	21820016
130	390	228	0,8	0,6	0,68	0,52	13810016	13620016
140	420	245	0,8	0,6	0,78	0,58	14810016	14620016
150	450	263	0,8	0,6	0,89	0,65	15810016	15620016
160	480	280	0,8	0,6	0,91	0,70	16810016	16620016
175	525	306	0,8	0,6	1,17	0,88	17810016	17620016
200	600	350	1,0	0,8	1,90	1,52	20110016	20820016
225	675	394	1,0	0,8	2,34	1,88	22110016	22820016
250	750	437	1,0	0,8	2,85	2,29	25110016	25820016
275	825	481	1,0	0,8	3,42	2,74	27110016	27820016
300	900	525	1,0	0,8	4,03	3,23	30110016	30820016
315	945	551	1,0	0,8	4,16	3,42	31110016	31820016
325	975	569	1,0	0,8	4,72	3,77	32110016	32820016
350	1050	612	1,0	0,8	5,43	4,36	35110016	35820016
400	1200	700	1,0	0,8	7,03	5,62	40110016	40820016
450	1350	787	1,0	0,8	8,81	7,05	45110016	45820016
500	1500	875	1,0	0,8	10,82	8,65	50110016	50820016
550	1650	962	1,0	0,8	13,02	10,41	55110016	55820016
600	1800	1050	1,0	0,8	15,40	12,32	60110016	60820016
650	1950	1137	1,0	0,8	18,02	14,40	65110016	65820016
700	2100	1224	1,0	0,8	20,82	16,66	70110016	70820016
750	2250	1312	1,0	0,8	24,06	19,28	75110016	75820016
800	2400	1399	1,0	0,8	27,30	21,88	80110016	80820016
850	2550	1487	1,0	0,8	30,74	24,63	85110016	85820016
900	2700	1574	1,0	0,8	34,37	27,54	90110016	90820016
950	2850	1662	1,0	0,8	38,21	30,61	95110016	95820016
1000	3000	1749	1,0	0,8	42,25	33,84	99110016	99820016



Junta: | Sealing: | Joint :

Para codo segmentado montado con Junta Perfilada, sustituir el dígito de la unión por **3** (EPDM), **4** (Silicona), **5** (NBR) o **6** (Vitón).

For segmented bend mounted with Profiled Sealing-ring, replace the assembly digit with **3** (EPDM), **4** (Silicone), **5** (NBR) or **6** (Viton).

Pour coude à segments monté avec Joint Profilé, remplacer le chiffre d'assemblage par **3** (EPDM), **4** (Silicone), **5** (NBR) ou **6** (Viton).

Ex.: xxxx**3**xxx

Nota: | Note:

DN 80 - DN 400, fabricación estándar con unión longitudinal mediante soldadura láser. DN 450 - DN 1000, fabricación estándar con unión longitudinal mediante soldadura por puntos. Soldadura láser disponible bajo solicitud en algunos diámetros.

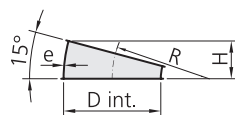
DN 80 - DN 400, standard manufacture with lengthwise laser-weld join. DN 450 - DN 1000, standard manufacture with lengthwise spot-weld join. Laser-weld available on request for some diameters.

DN 80 - DN 400, fabrication standard avec jonction longitudinale par soudure laser. DN 450 - DN 1000, fabrication standard avec jonction longitudinale par soudure par points. Soudure laser disponible sur demande pour certains diamètres.

Segmento 15° R1D

Segment 15° R1D

Segment 15° R1D



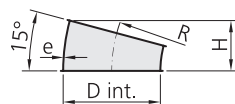
D int.	R	H	e		Kg		galvanizado galvanized galvanisé	inoxidable 304 stainless steel 304 inoxydable 304
			galva	inox	galva	inox	Ref.	Ref.
80	·	·	·	·	·	·	·	·
100	100	39	0,8	0,8	0,07	0,07	10810009	10820009
110	110	43	0,8	0,8	0,08	0,08	11810009	11820009
120	120	47	0,8	0,8	0,10	0,10	12810009	12820009
125	125	49	0,8	0,8	0,10	0,10	21810009	21820009
130	130	51	0,8	0,6	0,13	0,10	13810009	13620009
140	140	54	0,8	0,6	0,15	0,11	14810009	14620009
150	150	58	0,8	0,6	0,16	0,12	15810009	15620009
160	160	62	0,8	0,6	0,16	0,13	16810009	16620009
175	175	68	0,8	0,6	0,22	0,16	17810009	17620009
200	200	78	1,0	0,8	0,34	0,27	20110009	20820009
225	225	87	1,0	0,8	0,42	0,34	22110009	22820009
250	250	97	1,0	0,8	0,51	0,41	25110009	25820009
275	275	107	1,0	0,8	0,61	0,49	27110009	27820009
300	300	116	1,0	0,8	0,71	0,57	30110009	30820009
315	315	122	1,0	0,8	0,72	0,61	31110009	31820009
325	325	126	1,0	0,8	0,83	0,66	32110009	32820009
350	350	136	1,0	0,8	0,95	0,76	35110009	35820009
400	400	155	1,0	0,8	1,22	0,98	40110009	40820009
450	450	175	1,0	0,8	1,53	1,22	45110009	45820009
500	500	194	1,0	0,8	1,87	1,49	50110009	50820009
550	550	213	1,0	0,8	2,24	1,79	55110009	55820009
600	600	233	1,0	0,8	2,65	2,12	60110009	60820009
650	650	252	1,0	0,8	3,09	2,47	65110009	65820009
700	700	271	1,0	0,8	3,56	2,85	70110009	70820009
750	750	291	1,0	0,8	4,07	3,26	75110009	75820009
800	800	310	1,0	0,8	4,61	3,69	80110009	80820009
850	850	330	1,0	0,8	5,19	4,15	85110009	85820009
900	900	349	1,0	0,8	5,80	4,64	90110009	90820009
950	950	368	1,0	0,8	6,44	5,16	95110009	95820009
1000	1000	388	1,0	0,8	7,12	5,70	99110009	99820009

Nota: | Note:

DN 80 - DN 400, fabricación estándar con unión longitudinal mediante soldadura láser. DN 450 - DN 1000, fabricación estándar con unión longitudinal mediante soldadura por puntos. Soldadura láser disponible bajo solicitud en algunos diámetros.

DN 80 - DN 400, standard manufacture with lengthwise laser-weld join. DN 450 - DN 1000, standard manufacture with lengthwise spot-weld join. Laser-weld available on request for some diameters.

DN 80 - DN 400, fabrication standard avec jonction longitudinale par soudure laser. DN 450 - DN 1000, fabrication standard avec jonction longitudinale par soudure par points. Soudure laser disponible sur demande pour certains diamètres.



D int.	R	H	e		Kg		galvanizado galvanized galvanisé	inoxidable 304 stainless steel 304 inoxydable 304
			galva	inox	galva	inox	Ref.	Ref.
80	·	·	·	·	·	·	·	·
100	150	52	0,8	0,8	0,10	0,10	10810010	10820010
110	165	57	0,8	0,8	0,11	0,12	11810010	11820010
120	180	62	0,8	0,8	0,13	0,14	12810010	12820010
125	188	65	0,8	0,8	0,14	0,15	21810010	21820010
130	195	67	0,8	0,6	0,18	0,13	13810010	13620010
140	210	72	0,8	0,6	0,20	0,15	14810010	14620010
150	225	78	0,8	0,6	0,23	0,17	15810010	15620010
160	240	83	0,8	0,6	0,23	0,18	16810010	16620010
175	263	91	0,8	0,6	0,30	0,23	17810010	17620010
200	300	104	1,0	0,8	0,48	0,38	20110010	20820010
225	338	116	1,0	0,8	0,60	0,45	22110010	22820010
250	375	129	1,0	0,8	0,73	0,58	25110010	25820010
275	413	142	1,0	0,8	0,87	0,70	27110010	27820010
300	450	155	1,0	0,8	1,02	0,82	30110010	30820010
315	473	163	1,0	0,8	1,00	0,86	31110010	31820010
325	488	168	1,0	0,8	1,19	0,95	32110010	32820010
350	525	181	1,0	0,8	1,37	1,10	35110010	35820010
400	600	207	1,0	0,8	1,77	1,42	40110010	40820010
450	675	233	1,0	0,8	2,22	1,78	45110010	45820010
500	750	259	1,0	0,8	2,72	2,18	50110010	50820010
550	825	284	1,0	0,8	3,27	2,62	55110010	55820010
600	900	310	1,0	0,8	3,88	3,10	60110010	60820010
650	975	336	1,0	0,8	4,53	3,62	65110010	65820010
700	1050	362	1,0	0,8	5,23	4,19	70110010	70820010
750	1125	388	1,0	0,8	5,99	4,79	75110010	75820010
800	1200	414	1,0	0,8	6,80	5,44	80110010	80820010
850	1275	440	1,0	0,8	7,65	6,12	85110010	85820010
900	1350	465	1,0	0,8	8,56	6,85	90110010	90820010
950	1425	491	1,0	0,8	9,52	7,61	95110010	95820010
1000	1500	517	1,0	0,8	10,53	8,42	99110010	99820010

Nota: | Note:

DN 80 - DN 400, fabricación estándar con unión longitudinal mediante soldadura láser. DN 450 - DN 1000, fabricación estándar con unión longitudinal mediante soldadura por puntos. Soldadura láser disponible bajo solicitud en algunos diámetros.

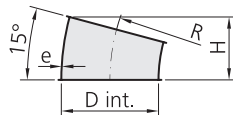
DN 80 - DN 400, standard manufacture with lengthwise laser-weld join. DN 450 - DN 1000, standard manufacture with lengthwise spot-weld join. Laser-weld available on request for some diameters.

DN 80 - DN 400, fabrication standard avec jonction longitudinale par soudure laser. DN 450 - DN 1000, fabrication standard avec jonction longitudinale par soudure par points. Soudure laser disponible sur demande pour certains diamètres.

Segmento 15° R2D

Segment 15° R2D

Segment 15° R2D



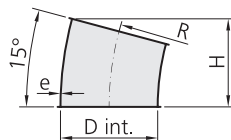
D int.	R	H	e		Kg		galvanizado galvanized galvanisé	inoxidable 304 stainless steel 304 inoxydable 304
			galva	inox	galva	inox	Ref.	Ref.
80	·	·	·	·	·	·	·	·
100	200	65	0,8	0,8	0,12	0,12	10810011	10820011
110	220	71	0,8	0,8	0,15	0,15	11810011	11820011
120	240	78	0,8	0,8	0,17	0,17	12810011	12820011
125	250	81	0,8	0,8	0,18	0,19	21810011	21820011
130	260	84	0,8	0,6	0,22	0,17	13810011	13620011
140	280	91	0,8	0,6	0,26	0,19	14810011	14620011
150	300	97	0,8	0,6	0,29	0,22	15810011	15620011
160	320	103	0,8	0,6	0,29	0,23	16810011	16620011
175	350	113	0,8	0,6	0,39	0,29	17810011	17620011
200	400	129	1,0	0,8	0,62	0,49	20110011	20820011
225	450	146	1,0	0,8	0,77	0,62	22110011	22820011
250	500	162	1,0	0,8	0,94	0,75	25110011	25820011
275	550	178	1,0	0,8	1,13	0,90	27110011	27820011
300	600	194	1,0	0,8	1,33	1,07	30110011	30820011
315	630	204	1,0	0,8	1,35	1,12	31110011	31820011
325	650	210	1,0	0,8	1,55	1,24	32110011	32820011
350	700	226	1,0	0,8	1,79	1,43	35110011	35820011
400	800	259	1,0	0,8	2,32	1,86	40110011	40820011
450	900	291	1,0	0,8	2,91	2,33	45110011	45820011
500	1000	323	1,0	0,8	3,58	2,86	50110011	50820011
550	1100	356	1,0	0,8	4,31	3,45	55110011	55820011
600	1200	388	1,0	0,8	5,11	4,08	60110011	60820011
650	1300	420	1,0	0,8	5,97	4,78	65110011	65820011
700	1400	453	1,0	0,8	6,91	5,52	70110011	70820011
750	1500	485	1,0	0,8	7,91	6,33	75110011	75820011
800	1600	517	1,0	0,8	8,98	7,18	80110011	80820011
850	1700	550	1,0	0,8	10,11	8,09	85110011	85820011
900	1800	582	1,0	0,8	11,32	9,05	90110011	90820011
950	1900	614	1,0	0,8	12,59	10,07	95110011	95820011
1000	2000	647	1,0	0,8	13,93	11,15	99110011	99820011

Nota: | Note:

DN 80 - DN 400, fabricación estándar con unión longitudinal mediante soldadura láser. DN 450 - DN 1000, fabricación estándar con unión longitudinal mediante soldadura por puntos. Soldadura láser disponible bajo solicitud en algunos diámetros.

DN 80 - DN 400, standard manufacture with lengthwise laser-weld join. DN 450 - DN 1000, standard manufacture with lengthwise spot-weld join. Laser-weld available on request for some diameters.

DN 80 - DN 400, fabrication standard avec jonction longitudinale par soudure laser. DN 450 - DN 1000, fabrication standard avec jonction longitudinale par soudure par points. Soudure laser disponible sur demande pour certains diamètres.



D int.	R	H	e		Kg		galvanizado galvanized galvanisé	inoxidable 304 stainless steel 304 inoxydable 304
			galva	inox	galva	inox	Ref.	Ref.
80	200	62	0,8	0,8	0,10	0,10	08810012	08820012
100	300	91	0,8	0,8	0,17	0,18	10810012	10820012
110	330	100	0,8	0,8	0,21	0,21	11810012	11820012
120	360	109	0,8	0,8	0,25	0,25	12810012	12820012
125	375	113	0,8	0,8	0,27	0,27	21810012	21820012
130	390	118	0,8	0,6	0,32	0,24	13810012	13620012
140	420	127	0,8	0,6	0,37	0,27	14810012	14620012
150	450	136	0,8	0,6	0,42	0,31	15810012	15620012
160	480	145	0,8	0,6	0,43	0,33	16810012	16620012
175	525	159	0,8	0,6	0,56	0,42	17810012	17620012
200	600	181	1,0	0,8	0,90	0,72	20110012	20820012
225	675	204	1,0	0,8	1,12	0,90	22110012	22820012
250	750	226	1,0	0,8	1,37	1,10	25110012	25820012
275	825	249	1,0	0,8	1,65	1,32	27110012	27820012
300	900	272	1,0	0,8	1,95	1,56	30110012	30820012
315	945	285	1,0	0,8	2,00	1,65	31110012	31820012
325	975	294	1,0	0,8	2,28	1,82	32110012	32820012
350	1050	317	1,0	0,8	2,63	2,11	35110012	35820012
400	1200	362	1,0	0,8	3,42	2,73	40110012	40820012
450	1350	407	1,0	0,8	4,30	3,44	45110012	45820012
500	1500	453	1,0	0,8	5,29	4,23	50110012	50820012
550	1650	498	1,0	0,8	6,38	5,10	55110012	55820012
600	1800	543	1,0	0,8	7,56	6,05	60110012	60820012
650	1950	589	1,0	0,8	8,86	7,08	65110012	65820012
700	2100	634	1,0	0,8	10,25	8,20	70110012	70820012
750	2250	679	1,0	0,8	11,74	9,39	75110012	75820012
800	2400	724	1,0	0,8	13,34	10,67	80110012	80820012
850	2550	770	1,0	0,8	15,04	12,03	85110012	85820012
900	2700	815	1,0	0,8	16,84	13,47	90110012	90820012
950	2850	860	1,0	0,8	18,74	14,99	95110012	95820012
1000	3000	905	1,0	0,8	20,74	16,59	99110012	99820012

Nota: | Note:

DN 80 - DN 400, fabricación estándar con unión longitudinal mediante soldadura láser. DN 450 - DN 1000, fabricación estándar con unión longitudinal mediante soldadura por puntos. Soldadura láser disponible bajo solicitud en algunos diámetros.

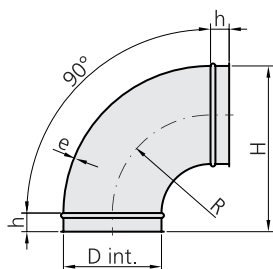
DN 80 - DN 400, standard manufacture with lengthwise laser-weld join. DN 450 - DN 1000, standard manufacture with lengthwise spot-weld join. Laser-weld available on request for some diameters.

DN 80 - DN 400, fabrication standard avec jonction longitudinale par soudure laser. DN 450 - DN 1000, fabrication standard avec jonction longitudinale par soudure par points. Soudure laser disponible sur demande pour certains diamètres.

Codo estampado 90° R1D

Pressed bend 90° R1D

Coude embouti 90° R1D



D int.	R	H	h	e galva	Kg galva	galvanizado galvanized galvanisé
						Ref.
80	80	161	41	0,7	0,23	08710034
100	100	193	43	0,7	0,28	10710034
120	120	220	40	0,7	0,40	12710034
125	125	230	43	0,7	0,45	21710034
140	140	258	48	0,7	0,50	14710034
150	150	268	43	0,7	0,59	15710034
160	160	286	46	0,7	0,63	16710034
175	175	308	45	0,7	0,87	17710034
200	200	342	42	0,7	0,94	20710034
250	250	420	45	0,7	1,40	25710034
275	275	462	49	0,7	1,54	27710034
300	300	512	62	0,7	2,20	30710034
315	315	538	65	0,7	2,31	31710034

Nota: | Note:

Fabricación estándar con unión longitudinal mediante soldadura láser.

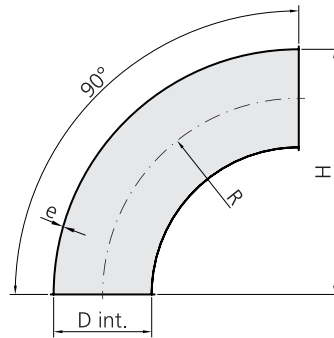
Standard manufacture with lengthwise laser-weld joint.

Fabrication standard avec jonction longitudinale par soudure laser.

Codo estampado 90° R2D

Pressed bend 90° R2D

Coude embouti 90° R2D



D int.	R	H	e galva	Kg galva	galvanizado galvanized galvanisé
					Ref.
80	160	240	0,9	0,27	08910035
100	200	300	0,9	0,42	10910035
120	240	360	0,9	0,60	12910035
140	280	420	0,9	0,81	14910035
150	300	450	0,9	0,92	15910035
160	320	480	0,9	1,05	16910035
175	360	540	0,9	1,25	17910035
200	400	600	0,9	1,62	20910035
250	500	750	0,9	2,52	25910035

Nota: | Note:

Fabricación estándar con unión longitudinal mediante soldadura láser.

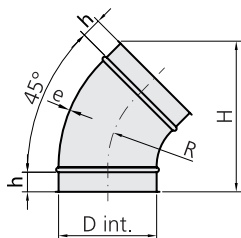
Standard manufacture with lengthwise laser-weld join.

Fabrication standard avec jonction longitudinale par soudure laser.

Codo estampado 45° R1D

Pressed bend 45° R1D

Coude embouti 45° R1D



D int.	R	H	h	e galva	Kg galva	galvanizado galvanized galvanisé
						Ref.
80	80	161	41	0,7	0,20	08710036
100	100	184	43	0,7	0,28	10710036
120	120	208	40	0,7	0,34	12710036
125	125	211	43	0,7	0,39	21710036
140	140	236	48	0,7	0,44	14710036
150	150	237	43	0,7	0,52	15710036
160	160	253	46	0,7	0,55	16710036
175	175	266	45	0,7	0,61	17710036
200	200	289	42	0,7	0,84	20710036
250	250	361	45	0,7	1,23	25710036
275	275	398	49	0,7	1,35	27710036
300	300	416	62	0,7	1,70	30710036
315	315	437	65	0,7	1,79	31710036

Nota: | Note:

Fabricación estándar con unión longitudinal mediante soldadura láser.

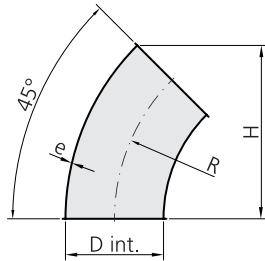
Standard manufacture with lengthwise laser-weld join.

Fabrication standard avec jonction longitudinale par soudure laser.

Codo estampado 45° R2D

Pressed bend 45° R2D

Coude embouti 45° R2D



D int.	R	H	e galva	Kg galva	galvanizado galvanized galvanisé
					Ref.
80	184	141	0,9	0,20	08910037
100	100	177	0,9	0,28	10910037
120	120	212	0,9	0,34	12910037
140	140	247	0,9	0,39	14910037
150	150	265	0,9	0,52	15910037
160	160	283	0,9	0,55	16910037
175	175	309	0,9	0,61	17910037
200	200	354	0,9	0,84	20910037
250	250	442	0,9	1,23	25910037

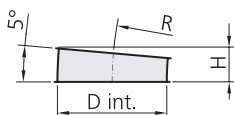
Nota: | Note:

Fabricación estándar con unión longitudinal mediante soldadura láser.

Standard manufacture with lengthwise laser-weld join.

Fabrication standard avec jonction longitudinale par soudure laser.

Segmento 5°
Segment 5°
Segment 5°



D int.	R	H	e		Kg		galvanizado galvanized galvanisé	inoxidable 304 stainless steel 304 inoxydable 304
			galva	inox	galva	inox	Ref.	Ref.
80	400	38	0,8	0,8	0,07	0,07	08810033	08820033
100	400	39	0,8	0,8	0,09	0,09	10810033	10820033
110	440	43	0,8	0,8	0,10	0,10	11810033	11820033
120	480	47	0,8	0,8	0,12	0,12	12810033	12820033
125	500	49	0,8	0,8	0,13	0,13	21810033	21820033
130	520	51	0,8	0,6	0,14	0,11	13810033	13620033
140	420	43	0,8	0,6	0,13	0,10	14810033	14620033
150	450	46	0,8	0,6	0,14	0,11	15810033	15620033
160	480	49	0,8	0,6	0,16	0,12	16810033	16620033
175	525	53	0,8	0,6	0,19	0,14	17810033	17620033
200	600	61	1,0	0,8	0,31	0,25	20110033	20820033
225	675	69	1,0	0,8	0,38	0,31	22110033	22820033
250	500	54	1,0	0,8	0,33	0,27	25110033	25820033
275	550	60	1,0	0,8	0,40	0,32	27110033	27820033
300	600	65	1,0	0,8	0,46	0,38	30110033	30820033
315	630	69	1,0	0,8	0,51	0,41	31110033	31820033
325	650	71	1,0	0,8	0,54	0,44	32110033	32820033
350	700	76	1,0	0,8	0,62	0,50	35110033	35820033
400	800	87	1,0	0,8	0,79	0,64	40110033	40820033
450	900	98	1,0	0,8	0,99	0,80	45110033	45820033
500	1000	109	1,0	0,8	1,20	0,98	50110033	50820033
550	825	96	1,0	0,8	1,14	0,93	55110033	55820033
600	900	105	1,0	0,8	1,34	1,10	60110033	60820033
650	975	113	1,0	0,8	1,56	1,27	65110033	65820033
700	1050	122	1,0	0,8	1,79	1,46	70110033	70820033
750	1125	131	1,0	0,8	2,04	1,66	75110033	75820033
800	1200	139	1,0	0,8	2,31	1,88	80110033	80820033
850	1275	148	1,0	0,8	2,59	2,11	85110033	85820033
900	1350	157	1,0	0,8	2,89	2,35	90110033	90820033
950	1425	165	1,0	0,8	3,20	2,61	95110033	95820033
1000	1500	174	1,0	0,8	3,53	2,88	99110033	99820033

Nota: | Note:

DN 80 - DN 1000, fabricación estándar con unión longitudinal mediante soldadura por puntos. Soldadura láser disponible bajo solicitud en algunos diámetros.

DN 80 - DN 1000, standard manufacture with lengthwise spot-weld join. Laser-weld available on request for some diameters.

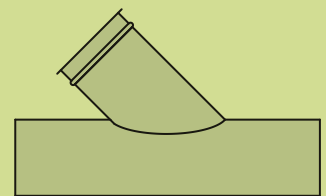
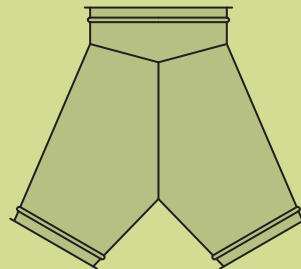
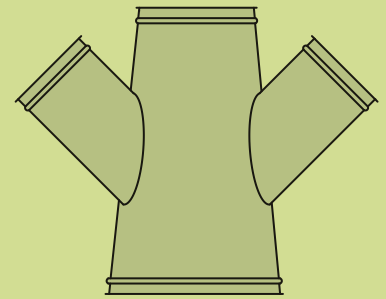
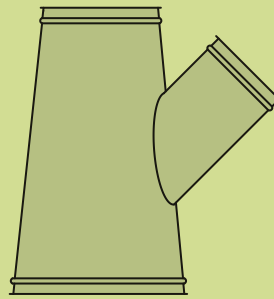
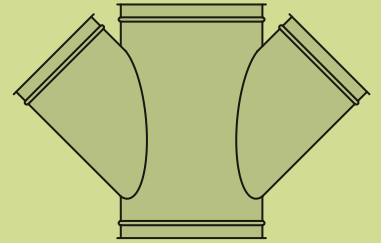
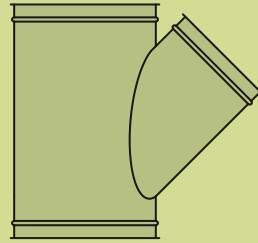
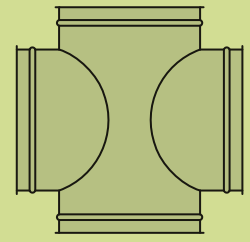
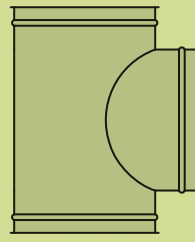
DN 80 - DN 1000, fabrication standard avec jonction longitudinale par soudure par points. Soudure laser disponible sur demande pour certains diamètres.



2

3 **Entronques** Branch pieces *Dérivations*

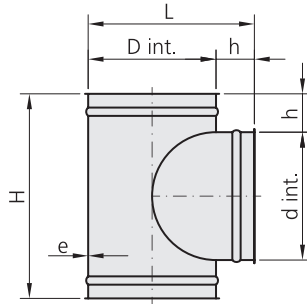




Te 90°

T-piece 90°

Dérivation 90°



Diámetros | Diameters | Diamètres :

Para valores de "d int." distintos, considerar el precio del "d int." inmediatamente superior.

For different "d int." values, consider the price of the immediately above "d int."

Pour différentes valeurs "d int.", considérez le prix du "d int." immédiatement supérieur.

Nota | Note:

Fabricación estándar con uniones soldadas por puntos. Soldadura en continuo disponible bajo solicitud para aplicaciones con estanqueidad.

Standard manufacture with spot-weld join. Continuous-weld available on request for leak proof applications.

Fabrication standard avec jonction par soudure par points. Soudure continue disponible sur demande pour applications étanches.

D int.	d int.	H	h	L	e		Kg		galvanizado galvanized galvanisé	inoxidable 304 stainless steel 304 inoxydable 304
					galva	inox	galva	inox	Ref.	Ref.
80	80	200	60	140	0,8	0,6	0,57	0,44	08810046	08620046
100	80	200	60	160	0,8	0,6	0,65	0,50	10810046	10620046
100	100	220	60	160	0,8	0,6	0,73	0,55	10810047	10620047
110	110	230	60	170	0,8	0,6	0,81	0,62	11810048	11620048
120	80	200	60	180	0,8	0,6	0,74	0,56	12810046	12620046
120	100	220	60	180	0,8	0,6	0,82	0,62	12810047	12620047
120	120	240	60	180	0,8	0,6	0,89	0,68	12810049	12620049
125	80	200	60	185	0,8	0,6	0,76	0,58	21810046	21620046
125	100	220	60	185	0,8	0,6	0,84	0,64	21810047	21620047
125	125	245	60	185	0,8	0,6	0,94	0,71	21810050	21620050
130	80	200	60	190	0,8	0,6	0,78	0,59	13810046	13620046
130	100	220	60	190	0,8	0,6	0,86	0,66	13810047	13620047
130	130	250	60	190	0,8	0,6	0,98	0,75	13810051	13620051
140	80	200	60	200	0,8	0,6	0,82	0,63	14810046	14620046
140	100	220	60	200	0,8	0,6	0,91	0,69	14810047	14620047
140	140	260	60	200	0,8	0,6	1,08	0,82	14810052	14620052
150	80	200	60	210	0,8	0,6	0,86	0,66	15810046	15620046
150	100	220	60	210	0,8	0,6	0,95	0,73	15810047	15620047
150	120	240	60	210	0,8	0,6	1,04	0,79	15810049	15620049
150	125	245	60	210	0,8	0,6	1,06	0,81	15810050	15620050
150	150	270	60	210	0,8	0,6	1,17	0,89	15810053	15620053
160	160	280	60	220	0,8	0,6	1,27	0,97	16810046	16620046
175	80	200	60	235	0,8	0,6	0,97	0,74	17810046	17620046
175	100	220	60	235	0,8	0,6	1,07	0,81	17810047	17620047
175	120	240	60	235	0,8	0,6	1,16	0,89	17810049	17620049
175	125	245	60	235	0,8	0,6	1,19	0,90	17810050	17620050
175	150	270	60	235	0,8	0,6	1,31	0,99	17810053	17620053
175	175	295	60	235	0,8	0,6	1,43	1,09	17810054	17620054
200	80	200	60	260	1,0	0,8	1,35	1,09	20110046	20820046
200	100	220	60	260	1,0	0,8	1,49	1,20	20110047	20820047
200	120	240	60	260	1,0	0,8	1,62	1,31	20110049	20820049
200	125	245	60	260	1,0	0,8	1,65	1,34	20110050	20820050
200	150	270	60	260	1,0	0,8	1,82	1,47	20110053	20820053
200	200	320	60	260	1,0	0,8	2,14	1,73	20110055	20820055
225	100	220	60	285	1,0	0,8	1,63	1,32	22110047	22820047
225	120	240	60	285	1,0	0,8	1,78	1,43	22110049	22820049
225	150	270	60	285	1,0	0,8	1,99	1,61	22110053	22820053
225	225	345	60	285	1,0	0,8	2,52	2,03	22110056	22820056
250	100	220	60	310	1,0	0,8	1,78	1,44	25110047	25820047
250	120	240	60	310	1,0	0,8	1,93	1,56	25110049	25820049
250	150	270	60	310	1,0	0,8	2,16	1,75	25110053	25820053
250	200	320	60	310	1,0	0,8	2,54	2,05	25110055	25820055
250	250	370	60	310	1,0	0,8	2,92	2,36	25110057	25820057

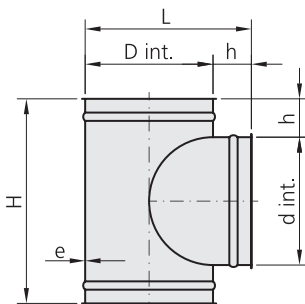
D int.	d int.	H	h	L	e		Kg		galvanizado galvanized galvanisé	inoxidable 304 stainless steel 304 inoxydée 304
					galva	inox	galva	inox	Ref.	Ref.
275	100	220	60	335	1,0	0,8	1,92	1,55	27110047	27820047
275	120	240	60	335	1,0	0,8	2,09	1,69	27110049	27820049
275	150	270	60	335	1,0	0,8	2,33	1,89	27110053	27820053
275	200	320	60	335	1,0	0,8	2,74	2,21	27110055	27820055
275	275	395	60	335	1,0	0,8	3,34	2,70	27110058	27820058
300	100	220	60	360	1,0	0,8	2,07	1,67	30110047	30820047
300	150	270	60	360	1,0	0,8	2,51	2,03	30110053	30820053
300	200	320	60	360	1,0	0,8	2,94	2,38	30110055	30820055
300	300	420	60	360	1,0	0,8	3,79	3,06	30110059	30820059
315	315	435	60	375	1,0	0,8	3,89	3,29	31110046	31820046
325	100	220	60	385	1,0	0,8	2,21	1,79	32110047	32820047
325	150	270	60	385	1,0	0,8	2,68	2,17	32110053	32820053
325	200	320	60	385	1,0	0,8	3,14	2,54	32110055	32820055
325	325	445	60	385	1,0	0,8	4,28	3,47	32110060	32820060
350	100	220	60	410	1,0	0,8	2,36	1,91	35110047	35820047
350	150	270	60	410	1,0	0,8	2,86	2,31	35110053	35820053
350	200	320	60	410	1,0	0,8	3,34	2,71	35110055	35820055
350	300	420	60	410	1,0	0,8	4,30	3,48	35110059	35820059
350	350	470	60	410	1,0	0,8	4,78	3,86	35110061	35820061
400	120	240	60	460	1,0	0,8	2,87	2,33	40110049	40820049
400	150	270	60	460	1,0	0,8	3,21	2,60	40110053	40820053
400	200	320	60	460	1,0	0,8	3,75	3,04	40110055	40820055
400	250	370	60	460	1,0	0,8	4,28	3,47	40110057	40820057
400	300	420	60	460	1,0	0,8	4,81	3,89	40110059	40820059
400	400	520	60	460	1,0	0,8	5,88	4,76	40110062	40820062
450	120	260	70	520	1,0	0,8	3,46	2,80	45110049	45820049
450	150	290	70	520	1,0	0,8	3,83	3,10	45110053	45820053
450	200	340	70	520	1,0	0,8	4,45	3,60	45110055	45820055
450	250	390	70	520	1,0	0,8	5,05	4,09	45110057	45820057
450	300	440	70	520	1,0	0,8	5,64	4,57	45110059	45820059
450	450	590	70	520	1,0	0,8	7,41	6,00	45110063	45820063
500	120	260	70	570	1,0	0,8	3,80	3,08	50110049	50820049
500	150	290	70	570	1,0	0,8	4,21	3,41	50110053	50820053
500	200	340	70	570	1,0	0,8	4,88	3,96	50110055	50820055
500	250	390	70	570	1,0	0,8	5,54	4,49	50110057	50820057
500	300	440	70	570	1,0	0,8	6,19	5,02	50110059	50820059
500	500	640	70	570	1,0	0,8	8,80	7,13	50110064	50820064
550	150	310	80	630	1,0	0,8	4,91	3,98	55110046	55820046
550	200	360	80	630	1,0	0,8	5,66	4,58	55110048	55820048
550	250	410	80	630	1,0	0,8	6,39	5,18	55110050	55820050
550	300	460	80	630	1,0	0,8	7,10	5,76	55110052	55820052
550	400	560	80	630	1,0	0,8	8,51	6,90	55110055	55820055
550	550	710	80	630	1,0	0,8	10,63	8,68	55110058	55820058
600	150	310	80	680	1,0	0,8	5,32	4,31	60110046	60820046
600	200	360	80	680	1,0	0,8	6,12	4,96	60110048	60820048
600	250	410	80	680	1,0	0,8	6,91	5,60	60110050	60820050
600	300	460	80	680	1,0	0,8	7,68	6,23	60110052	60820052
600	400	560	80	680	1,0	0,8	9,20	7,46	60110055	60820055
600	600	760	80	680	1,0	0,8	12,17	9,90	60110059	60820059
650	150	310	80	730	1,0	0,8	5,72	4,63	65110046	65820046
650	200	360	80	730	1,0	0,8	6,58	5,33	65110048	65820048
650	250	410	80	730	1,0	0,8	7,43	6,02	65110050	65820050
650	300	460	80	730	1,0	0,8	8,26	6,70	65110052	65820052
650	400	560	80	730	1,0	0,8	9,89	8,02	65110055	65820055
650	650	810	80	730	1,0	0,8	13,87	11,26	65110060	65820060
700	200	380	90	790	1,0	0,8	7,50	6,06	70110047	70820047
700	250	430	90	790	1,0	0,8	8,42	6,80	70110049	70820049

3

Te 90°

T-piece 90°

Dérivation 90°



D int.	d int.	H	h	L	e		Kg		galvanizado galvanized galvanisé	inoxidable 304 stainless steel 304 inoxydable 304
					galva	inox	galva	inox	Ref.	Ref.
700	300	480	90	790	1,0	0,8	9,32	7,53	70110051	70820051
700	400	580	90	790	1,0	0,8	11,09	8,97	70110054	70820054
700	500	680	90	790	1,0	0,8	12,83	10,37	70110056	70820056
700	700	880	90	790	1,0	0,8	16,21	13,15	70110060	70820060
750	250	430	90	840	1,0	0,8	8,97	7,25	75110048	75820048
750	300	480	90	840	1,0	0,8	9,93	8,03	75110050	75820050
750	400	580	90	840	1,0	0,8	11,81	9,55	75110053	75820053
750	500	680	90	840	1,0	0,8	13,66	11,05	75110055	75820055
750	750	930	90	840	1,0	0,8	18,17	14,75	75110060	75820060
800	300	480	90	890	1,0	0,8	10,54	8,52	80110049	80820049
800	400	580	90	890	1,0	0,8	12,54	10,14	80110052	80820052
800	500	680	90	890	1,0	0,8	14,49	11,72	80110054	80820054
800	600	780	90	890	1,0	0,8	16,43	13,29	80110056	80820056
800	800	980	90	890	1,0	0,8	20,31	16,47	80110060	80820060
850	400	600	100	950	1,0	0,8	13,80	11,16	85110051	85820051
850	500	700	100	950	1,0	0,8	15,89	12,86	85110053	85820053
850	600	800	100	950	1,0	0,8	17,96	14,53	85110055	85820055
850	850	1050	100	950	1,0	0,8	23,38	19,01	85110060	85820060
900	500	700	100	1000	1,0	0,8	16,76	13,56	90110052	90820052
900	600	800	100	1000	1,0	0,8	18,93	15,32	90110054	90820054
900	700	900	100	1000	1,0	0,8	21,08	17,07	90110056	90820056
900	900	1100	100	1000	1,0	0,8	25,59	20,68	90110060	90820060
950	500	700	100	1050	1,0	0,8	17,62	14,26	95110051	95820051
950	600	800	100	1050	1,0	0,8	19,91	16,11	95110053	95820053
950	700	900	100	1050	1,0	0,8	22,16	17,94	95110055	95820055
950	950	1150	100	1050	1,0	0,8	27,74	21,99	95110060	95820060
1000	500	700	100	1100	1,0	0,8	18,50	14,97	99110050	99820050
1000	600	800	100	1100	1,0	0,8	20,89	16,91	99110052	99820052
1000	700	900	100	1100	1,0	0,8	23,25	18,83	99110054	99820054
1000	1000	1200	100	1100	1,0	0,8	30,50	24,68	99110060	99820060



Diámetros: | **Diameters:** | **Diamètres:**

Para valores de "d int." distintos, considerar el precio del "d int." inmediatamente superior.

For different "d int." values, consider the price of the immediately above "d int."

Pour différentes valeurs "d int.", considérez le prix du "d int." immédiatement supérieur.

Nota: | **Note:**

Fabricación estándar con uniones soldadas por puntos. Soldadura en continuo disponible bajo solicitud para aplicaciones con estanqueidad.

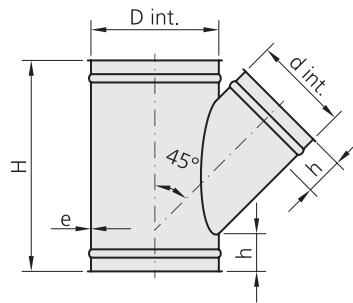
Standard manufacture with spot-weld join. Continuous-weld available on request for leak proof applications.

Fabrication standard avec jonction par soudure par points. Soudure continue disponible sur demande pour applications étanches.



3

Te 45°
Fork 45°
Dérivation 45°



Diámetros | Diameters | Diamètres :

Para valores de "d int." distintos, considerar el precio del "d int." inmediatamente superior.

For different "d int." values, consider the price of the immediately above "d int."

Pour différentes valeurs "d int.", considérez le prix du "d int." immédiatement supérieur.

Nota | Note:

Fabricación estándar con uniones soldadas por puntos. Soldadura en continuo disponible bajo solicitud para aplicaciones con estanqueidad.

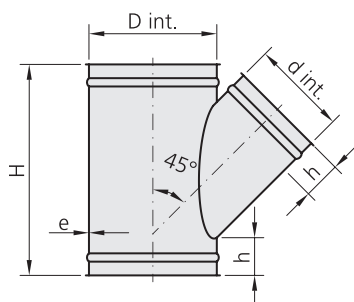
Standard manufacture with spot-weld join. Continuous-weld available on request for leak proof applications.

Fabrication standard avec jonction par soudure par points. Soudure continue disponible sur demande pour applications étanches.

D int.	d int.	H	h	e		Kg		galvanizado galvanized galvanisé	inoxidable 304 stainless steel 304 inoxydable 304
				galva	inox	galva	inox	Ref.	Ref.
80	80	233	60	0,8	0,6	0,71	0,59	08810065	08620065
100	80	233	60	0,8	0,6	0,81	0,66	10810065	10620065
100	100	261	60	0,8	0,6	0,94	0,76	10810066	10620066
110	80	233	60	0,8	0,6	0,86	0,70	11810065	11620065
110	100	261	60	0,8	0,6	0,99	0,80	11810066	11620066
110	110	276	60	0,8	0,6	1,06	0,86	11810067	11620067
120	80	233	60	0,8	0,6	0,90	0,73	12810065	12620065
120	100	261	60	0,8	0,6	1,04	0,84	12810066	12620066
120	110	276	60	0,8	0,6	1,12	0,90	12810067	12620067
120	120	290	60	0,8	0,6	1,19	0,96	12810068	12620068
125	80	233	60	0,8	0,6	0,93	0,75	21810065	21620065
125	100	261	60	0,8	0,6	1,07	0,86	21810066	21620066
125	110	276	60	0,8	0,6	1,14	0,92	21810067	21620067
125	120	290	60	0,8	0,6	1,22	0,98	21810068	21620068
125	125	297	60	0,8	0,6	1,25	1,01	21810069	21620069
130	80	233	60	0,8	0,6	0,95	0,77	13810065	13620065
130	100	261	60	0,8	0,6	1,09	0,88	13810066	13620066
130	110	276	60	0,8	0,6	1,17	0,94	13810067	13620067
130	120	290	60	0,8	0,6	1,24	1,00	13810068	13620068
130	125	297	60	0,8	0,6	1,28	1,03	13810069	13620069
130	130	304	60	0,8	0,6	1,32	1,06	13810070	13620070
140	80	233	60	0,8	0,6	1,00	0,81	14810065	14620065
140	100	261	60	0,8	0,6	1,15	0,92	14810066	14620066
140	110	276	60	0,8	0,6	1,22	0,98	14810067	14620067
140	120	290	60	0,8	0,6	1,30	1,05	14810068	14620068
140	125	297	60	0,8	0,6	1,34	1,08	14810069	14620069
140	130	304	60	0,8	0,6	1,38	1,11	14810070	14620070
140	140	318	60	0,8	0,6	1,47	1,18	14810071	14620071
150	80	233	60	0,8	0,6	1,05	0,85	15810065	15620065
150	100	261	60	0,8	0,6	1,20	0,96	15810066	15620066
150	110	276	60	0,8	0,6	1,28	1,03	15810067	15620067
150	120	290	60	0,8	0,6	1,36	1,09	15810068	15620068
150	125	297	60	0,8	0,6	1,40	1,12	15810069	15620069
150	130	304	60	0,8	0,6	1,44	1,16	15810070	15620070
150	140	318	60	0,8	0,6	1,53	1,22	15810071	15620071
150	150	332	60	0,8	0,6	1,62	1,29	15810072	15620072
160	160	346	60	0,8	0,6	1,77	1,41	16810065	16620065
175	80	233	60	0,8	0,6	1,17	0,94	17810065	17620065
175	100	261	60	0,8	0,6	1,34	1,07	17810066	17620066
175	110	276	60	0,8	0,6	1,42	1,13	17810067	17620067
175	120	290	60	0,8	0,6	1,51	1,20	17810068	17620068
175	125	297	60	0,8	0,6	1,55	1,24	17810069	17620069
175	130	304	60	0,8	0,6	1,59	1,27	17810070	17620070

D int.	d int.	H	h	e		Kg		galvanizado galvanized galvanisé	inoxidable 304 stainless steel 304 inoxidable 304
				galva	inox	galva	inox	Ref.	Ref.
175	140	318	60	0,8	0,6	1,68	1,34	17810071	17620071
175	150	332	60	0,8	0,6	1,78	1,42	17810072	17620072
175	175	367	60	0,8	0,6	2,02	1,60	17810073	17620073
200	80	233	60	1,0	0,8	1,61	1,37	20110065	20820065
200	100	261	60	1,0	0,8	1,84	1,56	20110066	20820066
200	120	290	60	1,0	0,8	2,06	1,76	20110068	20820068
200	125	297	60	1,0	0,8	2,12	1,80	20110069	20820069
200	150	332	60	1,0	0,8	2,43	2,05	20110072	20820072
200	175	367	60	1,0	0,8	2,74	2,32	20110073	20820073
200	200	403	60	1,0	0,8	3,07	2,60	20110074	20820074
225	80	233	60	1,0	0,8	1,75	1,51	22110065	22820065
225	100	261	60	1,0	0,8	1,98	1,71	22110066	22820066
225	120	290	60	1,0	0,8	2,23	1,92	22110068	22820068
225	125	297	60	1,0	0,8	2,29	1,97	22110069	22820069
225	150	332	60	1,0	0,8	2,61	2,24	22110072	22820072
225	225	438	60	1,0	0,8	3,58	3,11	22110075	22820075
250	80	233	60	1,0	0,8	1,93	1,63	25110065	25820065
250	100	261	60	1,0	0,8	2,19	1,85	25110066	25820066
250	120	290	60	1,0	0,8	2,46	2,07	25110068	25820068
250	125	297	60	1,0	0,8	2,52	2,13	25110069	25820069
250	150	332	60	1,0	0,8	2,86	2,41	25110072	25820072
250	175	367	60	1,0	0,8	3,21	2,70	25110073	25820073
250	200	403	60	1,0	0,8	3,58	3,01	25110074	25820074
250	250	474	60	1,0	0,8	4,37	3,67	25110076	25820076
275	80	233	60	1,0	0,8	2,09	1,76	27110065	27820065
275	100	261	60	1,0	0,8	2,36	1,99	27110066	27820066
275	120	290	60	1,0	0,8	2,64	2,22	27110068	27820068
275	150	332	60	1,0	0,8	3,07	2,58	27110072	27820072
275	200	403	60	1,0	0,8	3,83	3,21	27110074	27820074
275	275	509	60	1,0	0,8	5,09	4,26	27110077	27820077
300	80	233	60	1,0	0,8	2,24	1,88	30110065	30820065
300	100	261	60	1,0	0,8	2,53	2,13	30110066	30820066
300	120	290	60	1,0	0,8	2,83	2,38	30110068	30820068
300	125	297	60	1,0	0,8	2,90	2,44	30110069	30820069
300	150	332	60	1,0	0,8	3,29	2,76	30110072	30820072
300	175	367	60	1,0	0,8	3,67	3,09	30110073	30820073
300	200	403	60	1,0	0,8	4,08	3,42	30110074	30820074
300	250	474	60	1,0	0,8	4,94	4,13	30110076	30820076
300	300	544	60	1,0	0,8	5,86	4,90	30110078	30820078
315	315	565	60	1,0	0,8	6,36	4,90	31110065	31820065
325	80	233	60	1,0	0,8	2,39	2,01	32110065	32820065
325	100	261	60	1,0	0,8	2,70	2,27	32110066	32820066
325	120	290	60	1,0	0,8	3,02	2,53	32110068	32820068
325	150	332	60	1,0	0,8	3,49	2,93	32110072	32820072
325	200	403	60	1,0	0,8	4,33	3,62	32110074	32820074
325	250	474	60	1,0	0,8	5,22	4,36	32110076	32820076
325	325	580	60	1,0	0,8	6,69	5,57	32110079	32820079
350	80	233	60	1,0	0,8	2,55	2,13	35110065	35820065
350	100	261	60	1,0	0,8	2,87	2,40	35110066	35820066
350	120	290	60	1,0	0,8	3,20	2,68	35110068	35820068
350	125	297	60	1,0	0,8	3,29	2,75	35110069	35820069
350	150	332	60	1,0	0,8	3,71	3,10	35110072	35820072
350	175	367	60	1,0	0,8	4,15	3,47	35110073	35820073
350	200	403	60	1,0	0,8	4,58	3,83	35110074	35820074
350	250	474	60	1,0	0,8	5,51	4,60	35110076	35820076
350	300	544	60	1,0	0,8	6,49	5,42	35110078	35820078
350	350	615	60	1,0	0,8	7,55	6,30	35110080	35820080

Te 45°
Fork 45°
Dérivation 45°



D int.	d int.	H	h	e		Kg		galvanizado galvanized galvanisé	inoxidable 304 stainless steel 304 inoxydable 304
				galva	inox	galva	inox	Ref.	Ref.
400	120	310	70	1,0	0,8	3,82	3,19	40110068	40820068
400	150	352	70	1,0	0,8	4,39	3,66	40110072	40820072
400	200	423	70	1,0	0,8	5,37	4,48	40110074	40820074
400	250	494	70	1,0	0,8	6,37	5,30	40110076	40820076
400	300	564	70	1,0	0,8	7,45	6,19	40110078	40820078
400	400	706	70	1,0	0,8	9,78	8,13	40110081	40820081
450	120	310	70	1,0	0,8	4,22	3,51	45110068	45820068
450	150	352	70	1,0	0,8	4,84	4,03	45110072	45820072
450	200	423	70	1,0	0,8	5,89	4,90	45110074	45820074
450	250	494	70	1,0	0,8	7,02	5,80	45110076	45820076
450	300	564	70	1,0	0,8	8,13	6,75	45110078	45820078
450	450	776	70	1,0	0,8	11,97	9,92	45110082	45820082
500	120	310	70	1,0	0,8	4,61	3,84	50110068	50820068
500	150	352	70	1,0	0,8	5,29	4,39	50110072	50820072
500	200	423	70	1,0	0,8	6,44	5,35	50110074	50820074
500	250	494	70	1,0	0,8	7,63	6,34	50110076	50820076
500	300	564	70	1,0	0,8	8,82	7,31	50110078	50820078
500	500	847	70	1,0	0,8	14,38	11,84	50110083	50820083
550	150	372	80	1,0	0,8	6,12	5,08	55110065	55820065
550	200	443	80	1,0	0,8	7,39	6,15	55110067	55820067
550	250	514	80	1,0	0,8	8,65	7,19	55110069	55820069
550	300	584	80	1,0	0,8	9,98	8,29	55110071	55820071
550	350	655	80	1,0	0,8	11,36	9,43	55110073	55820073
550	400	726	80	1,0	0,8	12,80	10,61	55110074	55820074
550	550	938	80	1,0	0,8	17,50	14,48	55110077	55820077
600	150	372	80	1,0	0,8	6,60	5,48	60110065	60820065
600	200	443	80	1,0	0,8	7,95	6,59	60110067	60820067
600	250	514	80	1,0	0,8	9,31	7,75	60110069	60820069
600	300	584	80	1,0	0,8	10,77	8,95	60110071	60820071
600	350	655	80	1,0	0,8	12,17	10,09	60110073	60820073
600	400	726	80	1,0	0,8	13,68	11,34	60110074	60820074
600	600	1009	80	1,0	0,8	20,40	16,85	60110078	60820078
650	150	372	80	1,0	0,8	7,09	5,88	65110065	65820065
650	200	443	80	1,0	0,8	8,51	7,06	65110067	65820067
650	250	514	80	1,0	0,8	9,99	8,28	65110069	65820069
650	300	584	80	1,0	0,8	11,44	9,48	65110071	65820071
650	350	655	80	1,0	0,8	12,98	10,75	65110073	65820073
650	400	726	80	1,0	0,8	14,57	12,06	65110074	65820074
650	650	1079	80	1,0	0,8	23,48	19,38	65110079	65820079
700	200	463	90	1,0	0,8	9,50	7,85	70110066	70820066
700	250	534	90	1,0	0,8	11,08	9,15	70110068	70820068
700	300	604	90	1,0	0,8	12,64	10,45	70110070	70820070
700	350	675	90	1,0	0,8	14,35	11,88	70110072	70820072

D int.	d int.	H	h	e		Kg		galvanizado galvanized galvanisé	inoxidable 304 stainless steel 304 inoxydable 304
				galva	inox	galva	inox	Ref.	Ref.
700	400	746	90	1,0	0,8	15,94	13,29	70110073	70820073
700	500	887	90	1,0	0,8	19,46	16,06	70110075	70820075
700	550	958	90	1,0	0,8	21,31	17,59	70110076	70820076
700	700	1170	90	1,0	0,8	27,18	22,52	70110079	70820079
750	250	534	90	1,0	0,8	11,72	9,69	75110067	75820067
750	300	604	90	1,0	0,8	13,45	11,12	75110069	75820069
750	350	675	90	1,0	0,8	15,10	12,47	75110071	75820071
750	400	746	90	1,0	0,8	16,86	13,91	75110072	75820072
750	500	887	90	1,0	0,8	20,53	16,94	75110074	75820074
750	550	958	90	1,0	0,8	22,45	18,51	75110075	75820075
750	750	1241	90	1,0	0,8	30,86	25,39	75110079	75820079
800	300	604	90	1,0	0,8	14,21	11,74	80110068	80820068
800	350	675	90	1,0	0,8	15,97	13,18	80110070	80820070
800	400	746	90	1,0	0,8	17,92	14,81	80110071	80820071
800	500	887	90	1,0	0,8	21,61	17,81	80110073	80820073
800	550	958	90	1,0	0,8	23,61	19,46	80110074	80820074
800	600	1029	90	1,0	0,8	25,67	21,14	80110075	80820075
800	800	1311	90	1,0	0,8	34,57	28,47	80110079	80820079
850	350	695	100	1,0	0,8	17,36	14,37	85110069	85820069
850	400	766	100	1,0	0,8	19,27	15,87	85110070	85820070
850	500	907	100	1,0	0,8	23,28	19,16	85110072	85820072
850	550	978	100	1,0	0,8	25,37	20,88	85110073	85820073
850	600	1049	100	1,0	0,8	27,51	22,63	85110074	85820074
850	850	1402	100	1,0	0,8	39,22	32,49	85110079	85820079
900	400	766	100	1,0	0,8	20,25	16,67	90110069	90820069
900	500	907	100	1,0	0,8	24,63	20,06	90110071	90820071
900	550	978	100	1,0	0,8	26,56	21,84	90110072	90820072
900	600	1049	100	1,0	0,8	28,77	23,66	90110073	90820073
900	700	1190	100	1,0	0,8	33,38	27,45	90110075	90820075
900	900	1473	100	1,0	0,8	43,40	36,02	90110079	90820079
950	500	907	100	1,0	0,8	25,51	21,24	95110070	95820070
950	550	978	100	1,0	0,8	27,75	22,81	95110071	95820071
950	600	1049	100	1,0	0,8	30,05	24,69	95110072	95820072
950	700	1190	100	1,0	0,8	34,80	28,60	95110074	95820074
950	950	1544	100	1,0	0,8	47,80	39,46	95110079	95820079
1000	500	907	100	1,0	0,8	26,89	22,15	99110069	99820069
1000	550	978	100	1,0	0,8	28,95	23,78	99110070	99820070
1000	600	1049	100	1,0	0,8	31,32	25,73	99110071	99820071
1000	700	1190	100	1,0	0,8	36,23	29,75	99110073	99820073
1000	800	1331	100	1,0	0,8	41,37	33,97	99110075	99820075
1000	1000	1614	100	1,0	0,8	52,49	43,16	99110079	99820079



Diámetros: | Diameters: | Diamètres :

Para valores de "d int." distintos, considerar el precio del "d int." inmediatamente superior.

For different "d int." values, consider the price of the immediately above "d int."

Pour différentes valeurs "d int.", considérez le prix du "d int." immédiatement supérieur.

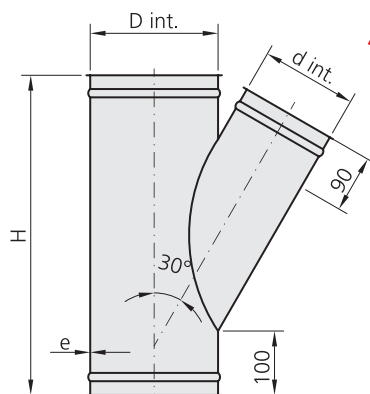
Nota: | Note:

Fabricación estándar con uniones soldadas por puntos. Soldadura en continuo disponible bajo solicitud para aplicaciones con estanqueidad.

Standard manufacture with spot-weld joint. Continuous-weld available on request for leak proof applications.

Fabrication standard avec jonction par soudure par points. Soudure continue disponible sur demande pour applications étanches.

Te 30°
Fork 30°
Dérivation 30°



Diámetros: | **Diameters:** | **Diamètres:**
 Para valores de "d int." distintos, considerar el precio del "d int." inmediatamente superior.

For different "d int." values, consider the price of the immediately above "d int."

Pour différentes valeurs "d int.", considérez le prix du "d int." immédiatement supérieur.

Nota: | **Note:**
 Fabricación estándar con uniones soldadas por puntos. Soldadura en continuo disponible bajo solicitud para aplicaciones con estanqueidad.

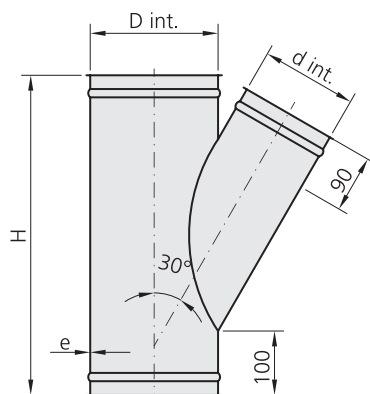
Standard manufacture with spot-weld join. Continuous-weld available on request for leak proof applications.

Fabrication standard avec jonction par soudure par points. Soudure continue disponible sur demande pour applications étanches.

D int.	d int.	H	e		Kg		galvanizado	inoxidable 304
			galva	inox	galva	inox	galvanized	stainless steel 304
							galvanisé	inoxydable 304
							Ref.	Ref.
80	80	360	0,8	0,6	1,10	0,84	08810084	08620084
100	80	360	0,8	0,6	1,24	0,95	10810084	10620084
100	100	400	0,8	0,6	1,45	1,10	10810085	10620085
110	80	360	0,8	0,6	1,32	1,00	11810084	11620084
110	100	400	0,8	0,6	1,52	1,16	11810085	11620085
110	110	420	0,8	0,6	1,63	1,24	11810086	11620086
120	80	360	0,8	0,6	1,39	1,06	12810084	12620084
120	100	400	0,8	0,6	1,60	1,22	12810085	12620085
120	110	420	0,8	0,6	1,71	1,30	12810086	12620086
120	120	440	0,8	0,6	1,83	1,39	12810087	12620087
125	80	360	0,8	0,6	1,43	1,09	21810084	21620084
125	100	400	0,8	0,6	1,64	1,25	21810085	21620085
125	110	420	0,8	0,6	1,75	1,34	21810086	21620086
125	120	440	0,8	0,6	1,87	1,43	21810087	21620087
125	125	450	0,8	0,6	1,93	1,47	21810088	21620088
130	80	360	0,8	0,6	1,46	1,11	13810084	13620084
130	100	400	0,8	0,6	1,68	1,28	13810085	13620085
130	110	420	0,8	0,6	1,79	1,37	13810086	13620086
130	120	440	0,8	0,6	1,91	1,46	13810087	13620087
130	125	450	0,8	0,6	1,97	1,50	13810088	13620088
130	130	460	0,8	0,6	2,03	1,55	13810089	13620089
140	80	360	0,8	0,6	1,53	1,17	14810084	14620084
140	100	400	0,8	0,6	1,76	1,34	14810085	14620085
140	110	420	0,8	0,6	1,88	1,43	14810086	14620086
140	120	440	0,8	0,6	2,00	1,52	14810087	14620087
140	125	450	0,8	0,6	2,06	1,57	14810088	14620088
140	130	460	0,8	0,6	2,12	1,62	14810089	14620089
140	140	480	0,8	0,6	2,25	1,72	14810090	14620090
150	80	360	0,8	0,6	1,61	1,22	15810084	15620084
150	100	400	0,8	0,6	1,84	1,41	15810085	15620085
150	110	420	0,8	0,6	1,96	1,49	15810086	15620086
150	120	440	0,8	0,6	2,08	1,59	15810087	15620087
150	125	450	0,8	0,6	2,15	1,64	15810088	15620088
150	130	460	0,8	0,6	2,21	1,69	15810089	15620089
150	140	480	0,8	0,6	2,34	1,79	15810090	15620090
150	150	500	0,8	0,6	2,48	1,89	15810091	15620091
160	160	520	0,8	0,6	2,72	2,07	16810084	16620084
175	80	360	0,8	0,6	1,79	1,37	17810084	17620084
175	100	400	0,8	0,6	2,04	1,56	17810085	17620085
175	110	420	0,8	0,6	2,17	1,65	17810086	17620086
175	120	440	0,8	0,6	2,30	1,75	17810087	17620087
175	125	450	0,8	0,6	2,37	1,81	17810088	17620088
175	130	460	0,8	0,6	2,44	1,86	17810089	17620089

D int.	d int.	H	e		Kg		galvanizado galvanized galvanisé	inoxidable 304 stainless steel 304 inoxidable 304
			galva	inox	galva	inox	Ref.	Ref.
175	140	480	0,8	0,6	2,58	1,96	17810090	17620090
175	150	500	0,8	0,6	2,72	2,07	17810091	17620091
175	175	550	0,8	0,6	3,09	2,36	17810092	17620092
200	80	360	1,0	0,8	1,98	1,51	20110084	20820084
200	100	400	1,0	0,8	2,25	1,72	20110085	20820085
200	120	440	1,0	0,8	2,53	1,93	20110087	20820087
200	125	450	1,0	0,8	2,61	1,99	20110088	20820088
200	150	500	1,0	0,8	2,98	2,27	20110091	20820091
200	175	550	1,0	0,8	3,37	2,57	20110092	20820092
200	200	600	1,0	0,8	3,78	2,88	20110093	20820093
225	80	360	1,0	0,8	2,72	2,20	22110084	22820084
225	100	400	1,0	0,8	3,08	2,50	22110085	22820085
225	120	440	1,0	0,8	3,45	2,80	22110087	22820087
225	125	450	1,0	0,8	3,54	2,88	22110088	22820088
225	150	500	1,0	0,8	4,04	3,29	22110091	22820091
225	225	650	1,0	0,8	5,66	4,60	22110094	22820094
250	80	360	1,0	0,8	2,94	2,39	25110084	25820084
250	100	400	1,0	0,8	3,33	2,70	25110085	25820085
250	120	440	1,0	0,8	3,73	3,03	25110087	25820087
250	125	450	1,0	0,8	3,82	3,11	25110088	25820088
250	150	500	1,0	0,8	4,34	3,53	25110091	25820091
250	175	550	1,0	0,8	4,88	3,97	25110092	25820092
250	200	600	1,0	0,8	5,45	4,43	25110093	25820093
250	250	700	1,0	0,8	6,67	5,42	25110095	25820095
275	80	360	1,0	0,8	3,17	2,58	27110084	27820084
275	100	400	1,0	0,8	3,58	2,92	27110085	27820085
275	120	440	1,0	0,8	4,01	3,27	27110087	27820087
275	150	500	1,0	0,8	4,66	3,79	27110091	27820091
275	200	600	1,0	0,8	5,81	4,72	27110093	27820093
275	275	750	1,0	0,8	7,77	6,31	27110096	27820096
300	80	360	1,0	0,8	3,41	2,77	30110084	30820084
300	100	400	1,0	0,8	3,84	3,13	30110085	30820085
300	120	440	1,0	0,8	4,28	3,48	30110087	30820087
300	125	450	1,0	0,8	4,40	3,58	30110088	30820088
300	150	500	1,0	0,8	4,97	4,05	30110091	30820091
300	175	550	1,0	0,8	5,57	4,52	30110092	30820092
300	200	600	1,0	0,8	6,21	5,05	30110093	30820093
300	250	700	1,0	0,8	7,50	6,10	30110095	30820095
300	300	800	1,0	0,8	8,93	7,26	30110097	30820097
315	315	830	1,0	0,8	9,84	7,06	31110084	31820084
325	80	360	1,0	0,8	3,64	2,96	32110084	32820084
325	100	400	1,0	0,8	4,11	3,35	32110085	32820085
325	120	440	1,0	0,8	4,56	3,71	32110087	32820087
325	150	500	1,0	0,8	5,31	4,32	32110091	32820091
325	200	600	1,0	0,8	6,55	5,33	32110093	32820093
325	250	700	1,0	0,8	7,92	6,44	32110095	32820095
325	325	850	1,0	0,8	10,17	8,27	32110098	32820098
350	80	360	1,0	0,8	3,87	3,15	35110084	35820084
350	100	400	1,0	0,8	4,35	3,54	35110085	35820085
350	120	440	1,0	0,8	4,85	3,94	35110087	35820087
350	125	450	1,0	0,8	4,97	4,05	35110088	35820088
350	150	500	1,0	0,8	5,62	4,58	35110091	35820091
350	175	550	1,0	0,8	6,25	5,08	35110092	35820092
350	200	600	1,0	0,8	6,92	5,63	35110093	35820093
350	250	700	1,0	0,8	8,34	6,78	35110095	35820095
350	300	800	1,0	0,8	9,86	8,02	35110097	35820097
350	350	900	1,0	0,8	11,52	9,36	35110099	35820099

Te 30°
Fork 30°
Dérivation 30°



D int.	d int.	H	e		Kg		galvanizado galvanized galvanisé	inoxidable 304 stainless steel 304 inoxydable 304
			galva	inox	galva	inox	Ref.	Ref.
400	120	440	1,0	0,8	5,41	4,40	40110087	40820087
400	150	500	1,0	0,8	6,24	5,07	40110091	40820091
400	200	600	1,0	0,8	7,67	6,24	40110093	40820093
400	250	700	1,0	0,8	9,20	7,53	40110095	40820095
400	300	800	1,0	0,8	10,82	8,80	40110097	40820097
400	400	1000	1,0	0,8	14,50	11,82	40110100	40820100
450	120	440	1,0	0,8	5,97	4,86	45110087	45820087
450	150	500	1,0	0,8	6,87	5,59	45110091	45820091
450	200	600	1,0	0,8	8,44	6,87	45110093	45820093
450	250	700	1,0	0,8	10,07	8,19	45110095	45820095
450	300	800	1,0	0,8	11,80	9,59	45110097	45820097
450	450	1100	1,0	0,8	17,64	14,35	45110101	45820101
500	120	440	1,0	0,8	6,53	5,32	50110087	50820087
500	150	500	1,0	0,8	7,51	6,11	50110091	50820091
500	200	600	1,0	0,8	9,17	7,46	50110093	50820093
500	250	700	1,0	0,8	10,93	8,89	50110095	50820095
500	300	800	1,0	0,8	12,78	10,39	50110097	50820097
500	500	1200	1,0	0,8	21,20	17,24	50110102	50820102
550	150	500	1,0	0,8	8,18	6,66	55110084	55820084
550	200	600	1,0	0,8	9,99	8,13	55110086	55820086
550	250	700	1,0	0,8	11,89	9,68	55110088	55820088
550	300	800	1,0	0,8	13,80	11,23	55110090	55820090
550	350	900	1,0	0,8	15,93	12,97	55110092	55820092
550	400	1000	1,0	0,8	17,92	14,56	55110093	55820093
550	550	1300	1,0	0,8	25,10	20,44	55110096	55820096
600	150	500	1,0	0,8	8,82	7,18	60110084	60820084
600	200	600	1,0	0,8	10,75	8,75	60110086	60820086
600	250	700	1,0	0,8	12,75	10,38	60110088	60820088
600	300	800	1,0	0,8	14,78	12,02	60110090	60820090
600	350	900	1,0	0,8	16,93	13,77	60110092	60820092
600	400	1000	1,0	0,8	19,14	15,56	60110093	60820093
600	600	1400	1,0	0,8	29,38	23,85	60110097	60820097
650	150	500	1,0	0,8	9,44	7,68	65110084	65820084
650	200	600	1,0	0,8	11,51	9,37	65110086	65820086
650	250	700	1,0	0,8	13,62	11,09	65110088	65820088
650	300	800	1,0	0,8	15,86	12,92	65110090	65820090
650	350	900	1,0	0,8	18,04	14,67	65110092	65820092
650	400	1000	1,0	0,8	20,41	16,61	65110093	65820093
650	650	1500	1,0	0,8	33,79	26,23	65110098	65820098
700	200	600	1,0	0,8	12,28	9,51	70110085	70820085
700	250	700	1,0	0,8	14,52	11,26	70110087	70820087
700	300	800	1,0	0,8	16,84	13,12	70110089	70820089
700	350	900	1,0	0,8	19,15	14,85	70110091	70820091

D int.	d int.	H	e		Kg		galvanizado galvanized galvanisé	inoxidable 304 stainless steel 304 inoxydable 304
			galva	inox	galva	inox	Ref.	Ref.
700	400	1000	1,0	0,8	21,62	16,78	70110092	70820092
700	500	1200	1,0	0,8	26,83	20,84	70110094	70820094
700	550	1300	1,0	0,8	30,05	23,03	70110095	70820095
700	700	1600	1,0	0,8	38,65	30,08	70110098	70820098
750	250	700	1,0	0,8	15,41	11,99	75110086	75820086
750	300	800	1,0	0,8	17,82	13,88	75110088	75820088
750	350	900	1,0	0,8	20,40	15,88	75110090	75820090
750	400	1000	1,0	0,8	22,84	17,76	75110091	75820091
750	500	1200	1,0	0,8	28,21	21,96	75110093	75820093
750	550	1300	1,0	0,8	31,15	24,28	75110094	75820094
750	750	1700	1,0	0,8	43,85	34,18	75110098	75820098
800	300	800	1,0	0,8	18,81	14,71	80110087	80820087
800	350	900	1,0	0,8	21,50	16,77	80110089	80820089
800	400	1000	1,0	0,8	24,08	18,77	80110090	80820090
800	500	1200	1,0	0,8	29,75	23,51	80110092	80820092
800	550	1300	1,0	0,8	32,62	25,46	80110093	80820093
800	600	1400	1,0	0,8	35,81	27,95	80110094	80820094
800	800	1800	1,0	0,8	49,38	38,54	80110098	80820098
850	350	900	1,0	0,8	22,52	17,60	85110088	85820088
850	400	1000	1,0	0,8	25,52	19,96	85110089	85820089
850	500	1200	1,0	0,8	31,18	24,42	85110091	85820091
850	550	1300	1,0	0,8	34,70	27,21	85110092	85820092
850	600	1400	1,0	0,8	37,43	29,31	85110093	85820093
850	850	1900	1,0	0,8	54,98	43,16	85110098	85820098
900	400	1000	1,0	0,8	26,70	20,93	90110088	90820088
900	500	1200	1,0	0,8	32,68	25,61	90110090	90820090
900	550	1300	1,0	0,8	35,85	28,10	90110091	90820091
900	600	1400	1,0	0,8	38,97	30,54	90110092	90820092
900	700	1600	1,0	0,8	45,99	36,06	90110094	90820094
900	900	2000	1,0	0,8	61,23	48,01	90110098	90820098
950	500	1200	1,0	0,8	34,15	26,74	95110089	95820089
950	550	1300	1,0	0,8	37,43	29,46	95110090	95820090
950	600	1400	1,0	0,8	41,34	32,47	95110091	95820091
950	700	1600	1,0	0,8	47,83	37,31	95110093	95820093
950	950	2100	1,0	0,8	67,55	53,15	95110098	95820098
1000	500	1200	1,0	0,8	35,57	27,95	99110088	99820088
1000	550	1300	1,0	0,8	39,07	30,70	99110089	99820089
1000	600	1400	1,0	0,8	42,53	33,45	99110090	99820090
1000	700	1600	1,0	0,8	49,71	39,14	99110092	99820092
1000	800	1800	1,0	0,8	57,45	45,25	99110094	99820094
1000	1000	2200	1,0	0,8	74,40	58,57	99110098	99820098



Diámetros: | Diameters: | Diamètres :

Para valores de "d int." distintos, considerar el precio del "d int." inmediatamente superior.

For different "d int." values, consider the price of the immediately above "d int."

Pour différentes valeurs "d int.", considérez le prix du "d int." immédiatement supérieur.

Nota: | Note:

Fabricación estándar con uniones soldadas por puntos. Soldadura en continuo disponible bajo solicitud para aplicaciones con estanqueidad.

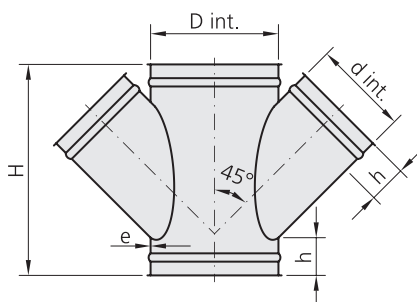
Standard manufacture with spot-weld joint. Continuous-weld available on request for leak proof applications.

Fabrication standard avec jonction par soudure par points. Soudure continue disponible sur demande pour applications étanches.

Te doble 45°

Double fork 45°

Dérivation double 45°



D int.	d int.	H	h	e		Kg		galvanizado galvanized galvanisé	inoxidable 304 stainless steel 304 inoxydable 304
				galva	inox	galva	inox	Ref.	Ref.
80	80	233	60	0,8	0,6	0,96	0,70	08810103	08620103
100	100	261	60	0,8	0,6	1,25	0,91	10810104	10620104
110	110	276	60	0,8	0,6	1,41	1,03	11810105	11620105
120	120	290	60	0,8	0,6	1,57	1,15	12810106	12620106
125	80	233	60	0,8	0,6	1,17	0,86	21810103	21620103
125	100	261	60	0,8	0,6	1,38	1,01	21810104	21620104
125	125	297	60	0,8	0,6	1,66	1,21	21810107	21620107
130	130	304	60	0,8	0,6	1,75	1,28	13810108	13620108
140	140	318	60	0,8	0,6	1,93	1,41	14810109	14620109
150	80	233	60	0,8	0,6	1,29	0,95	15810103	15620103
150	100	261	60	0,8	0,6	1,50	1,11	15810104	15620104
150	120	290	60	0,8	0,6	1,74	1,27	15810106	15620106
150	150	332	60	0,8	0,6	2,12	1,55	15810110	15620110
160	160	346	60	0,8	0,6	2,31	1,70	16810103	16620103
175	80	233	60	0,8	0,6	1,41	1,78	17810103	17620103
175	100	261	60	0,8	0,6	1,64	1,21	17810104	17620104
175	120	290	60	0,8	0,6	1,88	1,38	17810106	17620106
175	175	367	60	0,8	0,6	2,63	1,93	17810111	17620111
200	100	261	60	1,0	0,8	2,23	1,76	20110104	20820104
200	120	290	60	1,0	0,8	2,54	2,00	20110106	20820106
200	150	332	60	1,0	0,8	3,05	2,40	20110110	20820110
200	200	403	60	1,0	0,8	4,00	3,15	20110112	20820112
225	100	261	60	1,0	0,8	2,39	1,89	22110104	22820104
225	120	290	60	1,0	0,8	2,72	2,15	22110106	22820106
225	150	332	60	1,0	0,8	3,25	2,57	22110110	22820110
225	225	438	60	1,0	0,8	4,76	3,76	22110113	22820113
250	100	261	60	1,0	0,8	2,56	2,03	25110104	25820104
250	120	290	60	1,0	0,8	2,91	2,30	25110106	25820106
250	150	332	60	1,0	0,8	3,46	2,73	25110110	25820110
250	200	403	60	1,0	0,8	4,46	3,52	25110112	25820112
250	250	474	60	1,0	0,8	5,59	4,42	25110114	25820114
275	120	290	60	1,0	0,8	3,09	2,45	27110106	27820106
275	150	332	60	1,0	0,8	3,66	2,90	27110110	27820110
275	200	403	60	1,0	0,8	4,69	3,71	27110112	27820112
275	275	509	60	1,0	0,8	6,47	5,12	27110115	27820115
300	150	332	60	1,0	0,8	3,87	3,07	30110110	30820110
300	200	403	60	1,0	0,8	4,93	3,91	30110112	30820112
300	300	544	60	1,0	0,8	7,48	5,94	30110116	30820116
315	315	565	60	1,0	0,8	8,09	6,42	31110103	31820103
325	150	332	60	1,0	0,8	4,08	3,24	32110110	32820110
325	200	403	60	1,0	0,8	5,18	4,11	32110112	32820112
325	250	474	60	1,0	0,8	6,38	5,06	32110114	32820114
325	325	580	60	1,0	0,8	8,45	6,71	32110117	32820117

D int.	d int.	H	h	e		Kg		galvanizado galvanized galvanisé	inoxidable 304 stainless steel 304 inoxidable 304
				galva	inox	galva	inox	Ref.	Ref.
350	150	332	60	1,0	0,8	4,29	3,41	35110110	35820110
350	200	403	60	1,0	0,8	5,42	4,31	35110112	35820112
350	250	474	60	1,0	0,8	6,66	5,29	35110114	35820114
350	350	615	60	1,0	0,8	9,56	7,61	35110118	35820118
400	200	423	70	1,0	0,8	6,23	4,97	40110112	40820112
400	250	494	70	1,0	0,8	7,56	6,02	40110114	40820114
400	300	564	70	1,0	0,8	9,00	7,17	40110116	40820116
400	400	706	70	1,0	0,8	12,34	9,85	40110119	40820119
450	200	423	70	1,0	0,8	6,76	5,39	45110112	45820112
450	250	494	70	1,0	0,8	8,16	6,51	45110114	45820114
450	300	564	70	1,0	0,8	9,66	7,70	45110116	45820116
450	450	776	70	1,0	0,8	15,01	12,00	45110120	45820120
500	200	423	70	1,0	0,8	7,28	5,82	50110112	50820112
500	250	494	70	1,0	0,8	8,76	7,00	50110114	50820114
500	300	564	70	1,0	0,8	10,33	8,25	50110116	50820116
500	500	847	70	1,0	0,8	17,98	14,40	50110121	50820121
550	250	514	80	1,0	0,8	9,82	7,86	55110107	55820107
550	300	584	80	1,0	0,8	11,49	9,19	55110109	55820109
550	350	655	80	1,0	0,8	13,26	10,61	55110111	55820111
550	550	938	80	1,0	0,8	21,58	17,28	55110115	55820115
600	250	514	80	1,0	0,8	10,46	8,38	60110107	60820107
600	300	584	80	1,0	0,8	12,21	9,78	60110109	60820109
600	350	655	80	1,0	0,8	14,04	11,24	60110111	60820111
600	600	1009	80	1,0	0,8	25,00	20,03	60110116	60820116
650	300	584	80	1,0	0,8	12,92	10,36	65110109	65820109
650	350	655	80	1,0	0,8	14,86	11,91	65110111	65820111
650	650	1079	80	1,0	0,8	28,69	23,01	65110117	65820117
700	350	675	90	1,0	0,8	16,16	12,97	70110110	70820110
700	500	887	90	1,0	0,8	22,79	18,29	70110113	70820113
700	700	1170	90	1,0	0,8	33,21	26,63	70110117	70820117
750	350	675	90	1,0	0,8	16,99	13,64	75110109	75820109
750	500	887	90	1,0	0,8	23,81	19,12	75110112	75820112
750	750	1241	90	1,0	0,8	37,60	30,21	75110117	75820117
800	400	746	90	1,0	0,8	20,68	16,62	80110109	80820109
800	600	1029	90	1,0	0,8	30,78	24,73	80110113	80820113
800	800	1311	90	1,0	0,8	42,90	34,49	80110117	80820117
850	400	766	100	1,0	0,8	21,61	17,38	85110108	85820108
850	600	1049	100	1,0	0,8	31,97	25,71	85110112	85820112
850	850	1402	100	1,0	0,8	47,03	37,68	85110117	85820117
900	500	907	100	1,0	0,8	27,67	22,26	90110109	90820109
900	700	1190	100	1,0	0,8	39,16	31,50	90110113	90820113
900	900	1473	100	1,0	0,8	52,76	42,46	90110117	90820117
950	500	907	100	1,0	0,8	28,75	23,13	95110108	95820108
950	700	1190	100	1,0	0,8	40,49	32,58	95110112	95820112
950	950	1544	100	1,0	0,8	57,98	46,67	95110117	95820117
1000	600	1049	100	1,0	0,8	35,64	28,68	99110109	99820109
1000	800	1331	100	1,0	0,8	48,54	39,08	99110113	99820113
1000	1000	1614	100	1,0	0,8	63,52	51,15	99110117	99820117



Diámetros: | Diameters: | Diamètres :

Para valores de "d int." distintos, considerar el precio del "d int." inmediatamente superior.

For different "d int." values, consider the price of the immediately above "d int."

Pour différentes valeurs "d int.", considérez le prix du "d int." immédiatement supérieur.

Nota: | Note:

Fabricación estándar con uniones soldadas por puntos. Soldadura en continuo disponible bajo solicitud para aplicaciones con estanqueidad.

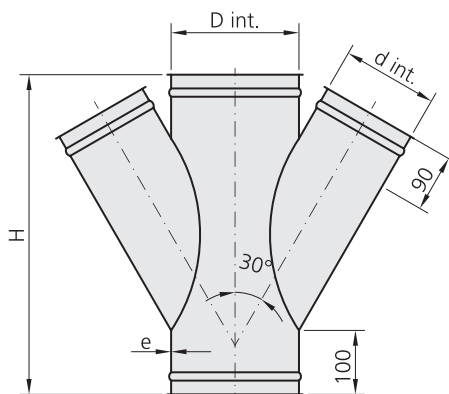
Standard manufacture with spot-weld join. Continuous-weld available on request for leak proof applications.

Fabrication standard avec jonction par soudure par points. Soudure continue disponible sur demande pour applications étanches.

Te doble 30°

Double fork 30°

Dérivation double 30°



D int.	d int.	H	e		Kg		galvanizado galvanized galvanisé	inoxidable 304 stainless steel 304 inoxydable 304
			galva	inox	galva	inox	Ref.	Ref.
80	80	360	0,8	0,6	1,43	1,09	08810122	08620122
100	100	400	0,8	0,6	1,93	1,47	10810123	10620123
110	110	420	0,8	0,6	2,11	1,61	11810124	11620124
120	120	440	0,8	0,6	2,36	1,80	12810125	12620125
125	80	360	0,8	0,6	1,74	1,33	21810122	21620122
125	100	400	0,8	0,6	2,06	1,56	21810123	21620123
125	125	450	0,8	0,6	2,51	1,91	21810126	21620126
130	130	460	0,8	0,6	2,62	2,00	13810127	13620127
140	140	480	0,8	0,6	2,91	2,22	14810128	14620128
150	80	360	0,8	0,6	1,91	1,45	15810122	15620122
150	100	400	0,8	0,6	2,27	1,73	15810123	15620123
150	120	440	0,8	0,6	2,60	1,98	15810125	15620125
150	150	500	0,8	0,6	3,20	2,44	15810129	15620129
160	160	520	0,8	0,6	3,49	2,66	16810122	16620122
175	80	360	0,8	0,6	2,11	1,61	17810122	17620122
175	100	400	0,8	0,6	2,45	1,86	17810123	17620123
175	120	440	0,8	0,6	2,81	2,14	17810125	17620125
175	175	550	0,8	0,6	3,96	3,02	17810130	17620130
200	100	400	1,0	0,8	3,31	2,69	20110123	20820123
200	120	440	1,0	0,8	3,81	3,09	20110125	20820125
200	150	500	1,0	0,8	4,58	3,72	20110129	20820129
200	200	600	1,0	0,8	6,05	4,91	20110131	20820131
225	100	400	1,0	0,8	3,59	2,92	22110123	22820123
225	120	440	1,0	0,8	4,10	3,34	22110125	22820125
225	150	500	1,0	0,8	4,94	4,03	22110129	22820129
225	225	650	1,0	0,8	7,22	5,87	22110132	22820132
250	100	400	1,0	0,8	3,83	3,11	25110123	25820123
250	120	440	1,0	0,8	4,37	3,56	25110125	25820125
250	150	500	1,0	0,8	5,18	4,25	25110129	25820129
250	200	600	1,0	0,8	6,73	5,47	25110131	25820131
250	250	700	1,0	0,8	8,49	6,90	25110133	25820133
275	120	440	1,0	0,8	4,64	3,77	27110125	27820125
275	150	500	1,0	0,8	5,53	4,50	27110129	27820129
275	200	600	1,0	0,8	7,08	5,75	27110131	27820131
275	275	750	1,0	0,8	9,87	8,03	27110134	27820134
300	150	500	1,0	0,8	5,83	4,75	30110129	30820129
300	200	600	1,0	0,8	7,56	6,17	30110131	30820131
300	300	800	1,0	0,8	11,31	9,19	30110135	30820135
315	315	830	1,0	0,8	11,36	9,26	31110122	31820122
325	150	500	1,0	0,8	6,13	4,99	32110129	32820129
325	200	600	1,0	0,8	7,79	6,33	32110131	32820131
325	250	700	1,0	0,8	9,66	7,85	32110133	32820133
325	325	850	1,0	0,8	12,89	10,46	32110136	32820136

D int.	d int.	H	e		Kg		galvanizado galvanized galvanisé	inoxidable 304 stainless steel 304 inoxidable 304
			galva	inox	galva	inox	Ref.	Ref.
350	150	500	1,0	0,8	6,44	5,24	35110129	35820129
350	200	600	1,0	0,8	8,15	6,62	35110131	35820131
350	250	700	1,0	0,8	10,07	8,18	35110133	35820133
350	350	900	1,0	0,8	14,54	11,83	35110137	35820137
400	200	600	1,0	0,8	8,96	7,30	40110131	40820131
400	250	700	1,0	0,8	10,89	8,85	40110133	40820133
400	300	800	1,0	0,8	13,09	10,64	40110135	40820135
400	400	1000	1,0	0,8	18,02	14,62	40110138	40820138
450	200	600	1,0	0,8	9,67	7,87	45110131	45820131
450	250	700	1,0	0,8	11,73	9,53	45110133	45820133
450	300	800	1,0	0,8	14,00	11,38	45110135	45820135
450	450	1100	1,0	0,8	22,18	18,03	45110139	45820139
500	200	600	1,0	0,8	10,35	8,42	50110131	50820131
500	250	700	1,0	0,8	12,58	10,23	50110133	50820133
500	300	800	1,0	0,8	14,96	12,17	50110135	50820135
500	500	1200	1,0	0,8	26,70	21,72	50110140	50820140
550	250	700	1,0	0,8	13,31	10,79	55110126	55820126
550	300	800	1,0	0,8	15,96	12,98	55110128	55820128
550	350	900	1,0	0,8	19,13	15,65	55110130	55820130
550	550	1300	1,0	0,8	31,52	25,63	55110134	55820134
600	250	700	1,0	0,8	14,33	11,65	60110126	60820126
600	300	800	1,0	0,8	16,94	13,77	60110128	60820128
600	350	900	1,0	0,8	19,20	15,51	60110130	60820130
600	600	1400	1,0	0,8	36,65	29,79	60110135	60820135
650	300	800	1,0	0,8	17,84	14,50	65110128	65820128
650	350	900	1,0	0,8	20,78	16,90	65110130	65820130
650	650	1500	1,0	0,8	42,00	34,10	65110136	65820136
700	350	900	1,0	0,8	21,87	17,78	70110129	70820129
700	500	1200	1,0	0,8	30,12	24,13	70110132	70820132
700	700	1600	1,0	0,8	48,28	39,26	70110136	70820136
750	350	900	1,0	0,8	22,86	18,57	75110128	75820128
750	500	1200	1,0	0,8	33,24	27,03	75110131	75820131
750	750	1700	1,0	0,8	54,57	44,36	75110136	75820136
800	400	1000	1,0	0,8	27,41	22,29	80110128	80820128
800	600	1400	1,0	0,8	42,65	34,68	80110132	80820132
800	800	1800	1,0	0,8	61,32	49,84	80110136	80820136
850	400	1000	1,0	0,8	28,48	23,13	85110127	85820127
850	600	1400	1,0	0,8	44,23	35,97	85110131	85820131
850	850	1900	1,0	0,8	68,56	55,74	85110136	85820136
900	500	1200	1,0	0,8	37,47	30,46	90110128	90820128
900	700	1600	1,0	0,8	55,00	44,72	90110132	90820132
900	900	2000	1,0	0,8	76,40	62,17	90110136	90820136
950	500	1200	1,0	0,8	38,91	31,64	95110127	95820127
950	700	1600	1,0	0,8	56,44	45,82	95110131	95820131
950	950	2100	1,0	0,8	84,09	68,37	95110136	95820136
1000	600	1400	1,0	0,8	49,08	39,91	99110128	99820128
1000	800	1800	1,0	0,8	68,94	56,05	99110132	99820132
1000	1000	2200	1,0	0,8	91,17	73,85	99110136	99820136



Diámetros: | Diameters: | Diamètres :

Para valores de "d int." distintos, considerar el precio del "d int." inmediatamente superior.

For different "d int." values, consider the price of the immediately above "d int."

Pour différentes valeurs "d int.", considérez le prix du "d int." immédiatement supérieur.

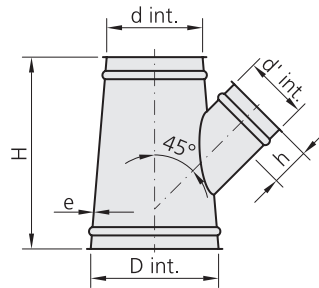
Nota: | Note:

Fabricación estándar con uniones soldadas por puntos. Soldadura en continuo disponible bajo solicitud para aplicaciones con estanqueidad.

Standard manufacture with spot-weld join. Continuous-weld available on request for leak proof applications.

Fabrication standard avec jonction par soudure par points. Soudure continue disponible sur demande pour applications étanches.

Cono 45°
Conical fork 45°
Dérivation conique 45°



Diámetros: | Diameters: | Diamètres :

Para valores de "d int." y "d' int." distintos, considerar el precio del "d int." y "d' int." inmediatamente superior.

For different "d int." and "d' int." values, consider the price of the immediately above "d int." and "d' int.".

Pour différentes valeurs "d int." et "d' int.", considérez le prix du "d int." et "d' int." immédiatement supérieur.

Nota: | Note:

Fabricación estándar con uniones soldadas por puntos. Soldadura en continuo disponible bajo solicitud para aplicaciones con estanqueidad.

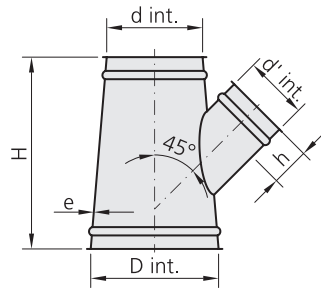
Standard manufacture with spot-weld join. Continuous-weld available on request for leak proof applications.

Fabrication standard avec jonction par soudure par points. Soudure continue disponible sur demande pour applications étanches.

D int.	d int.	d' int.	H	h	e		Kg		galvanizado galvanized galvanisé	inoxidable 304 stainless steel 304 inoxydable 304
					galva	inox	galva	inox	Ref.	Ref.
100	80	80	300	60	0,8	0,6	0,90	0,68	10810235	10620235
110	80	80	300	60	0,8	0,6	0,92	0,70	11810235	11620235
110	80	100	300	60	0,8	0,6	0,99	0,75	11810236	11620236
110	100	80	300	60	0,8	0,6	0,99	0,75	11810237	11620237
120	80	80	300	60	0,8	0,6	0,95	0,73	12810235	12620235
120	100	80	300	60	0,8	0,6	1,02	0,77	12810237	12620237
120	110	100	300	60	0,8	0,6	1,11	0,85	12810240	12620240
125	80	80	300	60	0,8	0,6	0,97	0,74	21810235	21620235
125	100	80	300	60	0,8	0,6	1,03	0,79	21810236	21620236
125	120	100	300	60	0,8	0,6	1,16	0,88	21810241	21620241
130	80	80	300	60	0,8	0,6	0,98	0,75	13810235	13620235
130	100	110	300	60	0,8	0,6	1,14	0,87	13810238	13620238
130	125	120	300	60	0,8	0,6	1,25	0,96	13810251	13620251
140	100	80	300	60	0,8	0,6	1,08	0,82	14810235	14620235
140	120	100	300	60	0,8	0,6	1,20	0,91	14810244	14620244
140	130	120	300	60	0,8	0,6	1,30	0,99	14810254	14620254
150	80	80	300	60	0,8	0,6	1,04	0,80	15810235	15620235
150	100	120	300	60	0,8	0,6	1,23	0,93	15810239	15620239
150	120	100	300	60	0,8	0,6	1,23	0,93	15810247	15620247
150	125	100	300	60	0,8	0,6	1,24	0,95	15810252	15620252
150	140	125	300	60	0,8	0,6	1,37	1,05	15810265	15620265
160	100	80	300	60	0,8	0,6	1,14	0,87	16810235	16620235
160	120	80	300	60	0,8	0,6	1,20	0,91	16810251	16620251
160	125	100	300	60	0,8	0,6	1,27	0,97	16810260	16620260
160	140	100	300	60	0,8	0,6	1,32	1,01	16810276	16620276
160	150	100	300	60	0,8	0,6	1,35	1,03	16810284	16620284
160	150	150	350	60	0,8	0,6	1,64	1,30	16810290	16620290
175	100	80	300	60	0,8	0,6	1,18	0,90	17810235	17620235
175	120	80	300	60	0,8	0,6	1,25	0,95	17810251	17620251
175	125	100	300	60	0,8	0,6	1,31	1,00	17810260	17620260
175	140	100	300	60	0,8	0,6	1,36	1,04	17810276	17620276
175	150	100	300	60	0,8	0,6	1,39	1,06	17810284	17620284
175	150	150	350	60	0,8	0,6	1,75	1,33	17810290	17620290
200	100	100	400	60	1,0	0,8	2,06	1,68	20110235	20820235
200	100	150	400	60	1,0	0,8	2,26	1,84	20110241	20820241
200	120	100	350	60	1,0	0,8	1,94	1,58	20110253	20820253
200	120	150	350	60	1,0	0,8	2,14	1,74	20110259	20820259
200	125	125	300	60	1,0	0,8	1,83	1,49	20110265	20820265
200	140	100	300	60	1,0	0,8	1,80	1,46	20110280	20820280
200	150	100	300	60	1,0	0,8	1,83	1,49	20110289	20820289
200	150	150	350	60	1,0	0,8	2,28	1,85	20110295	20820295
200	175	175	400	60	1,0	0,8	2,78	2,26	20110305	20820305
225	125	80	400	60	1,0	0,8	2,26	1,83	22110235	22820235

D int.	d int.	d' int.	H	h	e		Kg		galvanizado galvanized galvanisé	inoxidable 304 stainless steel 304 inoxidable 304
					galva	inox	galva	inox	Ref.	Ref.
225	150	100	300	60	1,0	0,8	1,93	1,57	22110263	22820263
225	150	125	300	60	1,0	0,8	2,02	1,64	22110266	22820266
225	150	150	350	60	1,0	0,8	2,38	1,93	22110269	22820269
225	175	100	300	60	1,0	0,8	2,03	1,65	22110272	22820272
225	175	150	350	60	1,0	0,8	2,49	2,03	22110278	22820278
225	200	175	400	60	1,0	0,8	3,05	2,46	22110288	22820288
250	125	80	500	60	1,0	0,8	2,90	2,36	25110235	25820235
250	125	150	500	60	1,0	0,8	3,15	2,56	25110242	25820242
250	150	100	400	60	1,0	0,8	2,58	2,09	25110266	25820266
250	150	175	400	60	1,0	0,8	2,87	2,33	25110273	25820273
250	175	150	350	60	1,0	0,8	2,60	2,11	25110282	25820282
250	200	150	350	60	1,0	0,8	2,71	2,21	25110292	25820292
250	200	175	400	60	1,0	0,8	3,13	2,55	25110293	25820293
250	225	150	350	60	1,0	0,8	2,83	2,30	25110302	25820302
250	225	200	400	60	1,0	0,8	3,40	2,76	25110304	25820304
275	150	100	500	60	1,0	0,8	3,28	2,67	27110235	27820235
275	175	150	400	60	1,0	0,8	3,01	2,45	27110250	27820250
275	200	120	300	60	1,0	0,8	2,38	1,94	27110255	27820255
275	200	200	400	60	1,0	0,8	3,36	2,74	27110261	27820261
275	225	175	400	60	1,0	0,8	3,38	2,75	27110269	27820269
275	250	120	300	60	1,0	0,8	2,58	2,10	27110273	27820273
275	250	200	400	60	1,0	0,8	3,64	2,96	27110279	27820279
300	175	100	500	60	1,0	0,8	3,60	2,93	30110235	30820235
300	200	150	400	60	1,0	0,8	3,26	2,65	30110252	30820252
300	200	175	400	60	1,0	0,8	3,36	2,73	30110253	30820253
300	200	250	450	60	1,0	0,8	4,08	3,33	30110256	30820256
300	225	150	350	60	1,0	0,8	3,04	2,47	30110263	30820263
300	250	200	400	60	1,0	0,8	3,75	3,05	30110276	30820276
300	250	250	500	60	1,0	0,8	4,77	3,88	30110278	30820278
300	275	150	350	60	1,0	0,8	3,27	2,66	30110285	30820285
300	275	250	500	60	1,0	0,8	4,95	4,02	30110289	30820289
315	175	120	600	60	1,0	0,8	4,42	3,33	31110235	31820235
315	200	150	500	60	1,0	0,8	4,03	2,99	31110248	31820248
315	225	175	400	60	1,0	0,8	3,57	2,60	31110258	31820258
315	250	175	350	60	1,0	0,8	3,33	2,70	31110267	31820267
315	275	200	400	60	1,0	0,8	3,95	3,22	31110277	31820277
315	300	175	400	60	1,0	0,8	3,97	3,23	31110285	31820285
315	300	250	500	60	1,0	0,8	5,19	4,23	31110288	31820288
325	175	120	600	60	1,0	0,8	4,49	3,65	32110235	32820235
325	200	150	500	60	1,0	0,8	4,09	3,33	32110248	32820248
325	225	175	400	60	1,0	0,8	3,61	2,94	32110258	32820258
325	250	175	350	60	1,0	0,8	3,36	2,73	32110267	32820267
325	275	200	400	60	1,0	0,8	4,00	3,25	32110277	32820277
325	300	175	400	60	1,0	0,8	4,02	3,27	32110285	32820285
325	300	250	500	60	1,0	0,8	5,25	4,27	32110288	32820288
350	200	120	600	60	1,0	0,8	4,88	3,96	35110235	35820235
350	200	200	600	60	1,0	0,8	5,19	4,26	35110241	35820241
350	250	175	400	60	1,0	0,8	3,87	3,18	35110258	35820258
350	250	250	450	60	1,0	0,8	4,62	3,81	35110261	35820261
350	300	150	350	60	1,0	0,8	3,60	2,96	35110275	35820275
350	300	175	400	60	1,0	0,8	4,13	3,39	35110276	35820276
350	300	200	400	60	1,0	0,8	4,25	3,50	35110277	35820277
350	325	150	350	60	1,0	0,8	3,72	3,06	35110284	35820284
350	325	250	500	60	1,0	0,8	5,55	4,57	35110288	35820288
400	250	120	600	70	1,0	0,8	5,67	4,61	40110235	40820235
400	250	200	600	70	1,0	0,8	6,00	4,88	40110241	40820241
400	300	200	400	70	1,0	0,8	4,53	3,68	40110263	40820263

Cono 45°
Conical fork 45°
Dérivation conique 45°



D int.	d int.	d' int.	H	h	e		Kg		galvanizado galvanized galvanisé	inoxidable 304 stainless steel 304 inoxydable 304
					galva	inox	galva	inox	Ref.	Ref.
400	300	300	550	70	1,0	0,8	6,48	5,27	40110267	40820267
400	325	250	500	70	1,0	0,8	5,88	4,78	40110276	40820276
400	350	150	350	70	1,0	0,8	4,09	3,33	40110283	40820283
400	350	200	450	70	1,0	0,8	5,28	4,30	40110285	40820285
400	350	250	500	70	1,0	0,8	6,06	4,93	40110287	40820287
400	350	300	550	70	1,0	0,8	6,87	5,58	40110289	40820289
450	275	150	700	70	1,0	0,8	7,30	5,94	45110235	45820235
450	300	200	600	70	1,0	0,8	6,75	5,49	45110246	45820246
450	325	150	500	70	1,0	0,8	5,06	4,65	45110253	45820253
450	350	200	400	70	1,0	0,8	5,03	4,09	45110264	45820264
450	350	250	500	70	1,0	0,8	6,33	5,15	45110266	45820266
450	350	300	550	70	1,0	0,8	7,15	5,87	45110268	45820268
450	400	200	450	70	1,0	0,8	5,86	4,81	45110273	45820273
450	400	250	500	70	1,0	0,8	6,67	5,48	45110275	45820275
450	400	300	550	70	1,0	0,8	7,54	6,19	45110277	45820277
450	400	350	650	70	1,0	0,8	9,03	7,41	45110279	45820279
500	325	150	700	70	1,0	0,8	8,19	6,69	50110235	50820235
500	350	250	600	70	1,0	0,8	7,73	6,34	50110249	50820249
500	350	400	650	70	1,0	0,8	9,29	7,62	50110254	50820254
500	400	300	550	70	1,0	0,8	7,82	6,43	50110261	50820261
500	400	400	700	70	1,0	0,8	10,32	8,47	50110264	50820264
500	450	250	500	70	1,0	0,8	7,28	5,98	50110269	50820269
500	450	300	550	70	1,0	0,8	8,21	6,74	50110271	50820271
500	450	350	650	70	1,0	0,8	9,80	8,04	50110273	50820273
500	450	400	700	70	1,0	0,8	10,84	8,88	50110274	50820274
550	350	200	800	80	1,0	0,8	10,28	8,36	55110235	55820235
550	400	250	600	80	1,0	0,8	8,56	6,96	55110245	55820245
550	400	400	700	80	1,0	0,8	10,45	8,76	55110250	55820250
550	450	300	550	80	1,0	0,8	8,58	6,98	55110255	55820255
550	450	350	650	80	1,0	0,8	10,21	8,30	55110257	55820257
550	500	300	600	80	1,0	0,8	9,63	7,83	55110263	55820263
550	500	350	650	80	1,0	0,8	10,68	8,68	55110265	55820265
550	500	400	750	80	1,0	0,8	12,45	10,12	55110266	55820266
600	400	200	800	80	1,0	0,8	11,29	9,18	60110235	60820235
600	400	400	800	80	1,0	0,8	13,83	10,13	60110242	60820242
600	450	250	600	80	1,0	0,8	9,31	7,57	60110245	60820245
600	450	350	600	80	1,0	0,8	9,91	8,14	60110249	60820249
600	450	400	700	80	1,0	0,8	11,64	9,53	60110250	60820250
600	500	250	500	80	1,0	0,8	8,27	6,78	60110253	60820253
600	500	300	550	80	1,0	0,8	9,26	7,60	60110255	60820255
600	500	400	700	80	1,0	0,8	12,07	9,92	60110258	60820258
600	550	300	600	80	1,0	0,8	10,39	8,51	60110263	60820263
600	550	350	650	80	1,0	0,8	11,47	9,40	60110265	60820265

D int.	d int.	d' int.	H	h	e		Kg		galvanizado galvanized galvanisé	inoxidable 304 stainless steel 304 inoxydable 304
					galva	inox	galva	inox	Ref.	Ref.
600	550	400	750	80	1,0	0,8	13,35	10,94	60110266	60820266
650	450	200	800	80	1,0	0,8	12,29	10,04	65110235	65820235
650	500	300	600	80	1,0	0,8	10,33	8,46	65110247	65820247
650	550	300	550	80	1,0	0,8	9,96	8,17	65110256	65820256
650	550	400	700	80	1,0	0,8	12,95	10,62	65110259	65820259
650	600	300	600	80	1,0	0,8	11,15	9,13	65110264	65820264
650	600	400	750	80	1,0	0,8	14,26	11,68	65110267	65820267
700	500	250	800	90	1,0	0,8	13,59	11,06	70110235	70820235
700	500	500	850	90	1,0	0,8	16,54	13,11	70110242	70820242
700	550	300	600	90	1,0	0,8	11,15	9,07	70110245	70820245
700	600	300	600	90	1,0	0,8	11,56	9,41	70110253	70820253
700	600	400	750	90	1,0	0,8	14,74	11,99	70110256	70820256
700	650	400	750	90	1,0	0,8	15,28	12,43	70110264	70820264
700	650	500	900	90	1,0	0,8	18,82	15,31	70110266	70820266
750	550	250	800	90	1,0	0,8	14,60	11,87	75110235	75820235
750	600	350	650	90	1,0	0,8	13,08	10,71	75110247	75820247
750	650	400	750	90	1,0	0,8	15,64	12,80	75110256	75820256
750	700	500	900	90	1,0	0,8	19,90	16,28	75110266	75820266
800	600	300	800	90	1,0	0,8	15,88	12,98	80110235	80820235
800	600	400	800	90	1,0	0,8	16,48	13,48	80110238	80820238
800	650	350	650	90	1,0	0,8	13,89	11,37	80110243	80820243
800	700	400	750	90	1,0	0,8	16,57	13,55	80110250	80820250
800	700	500	850	90	1,0	0,8	19,33	15,85	80110252	80820252
800	750	500	900	90	1,0	0,8	20,98	17,17	80110258	80820258
850	650	300	800	100	1,0	0,8	16,96	13,80	85110235	85820235
850	700	350	650	100	1,0	0,8	14,79	12,03	85110243	85820243
850	750	400	750	100	1,0	0,8	17,66	14,37	85110250	85820250
850	800	500	900	100	1,0	0,8	22,20	18,06	85110258	85820258
900	700	350	800	100	1,0	0,8	18,26	14,85	90110235	90820235
900	700	500	850	100	1,0	0,8	20,34	16,54	90110238	90820238
900	800	400	750	100	1,0	0,8	18,59	15,13	90110246	90820246
900	800	500	900	100	1,0	0,8	22,57	18,34	90110248	90820248
900	850	550	1000	100	1,0	0,8	26,05	21,18	90110254	90820254
950	750	350	800	100	1,0	0,8	19,26	15,67	95110235	95820235
950	800	400	750	100	1,0	0,8	18,98	15,44	95110242	95820242
950	850	500	900	100	1,0	0,8	23,70	19,26	95110250	95820250
950	900	600	1050	100	1,0	0,8	29,00	23,59	95110258	95820258
1000	800	350	800	100	1,0	0,8	20,25	16,46	99110235	99820235
1000	800	600	1000	100	1,0	0,8	26,75	21,73	99110240	99820240
1000	900	500	900	100	1,0	0,8	24,83	20,19	99110254	99820254
1000	900	600	1050	100	1,0	0,8	29,49	23,98	99110256	99820256
1000	950	700	1200	100	1,0	0,8	35,22	28,64	99110266	99820266



Diámetros: | Diameters: | Diamètres :

Para valores de "d int." y "d' int." distintos, considerar el precio del "d int." y "d' int." inmediatamente superior.

For different "d int." and "d' int." values, consider the price of the immediately above "d int." and "d' int.".

Pour différentes valeurs "d int." et "d' int.", considérez le prix du "d int." et "d' int." immédiatement supérieur.

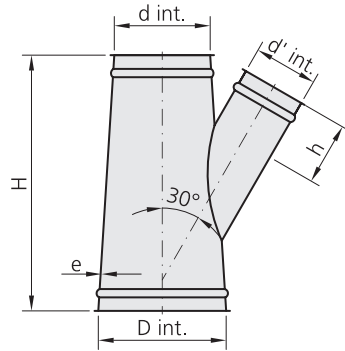
Nota: | Note:

Fabricación estándar con uniones soldadas por puntos. Soldadura en continuo disponible bajo solicitud para aplicaciones con estanqueidad.

Standard manufacture with spot-weld join. Continuous-weld available on request for leak proof applications.

Fabrication standard avec jonction par soudure par points. Soudure continue disponible sur demande pour applications étanches.

Cono 30°
Conical fork 30°
Dérivation conique 30°



Diámetros: | Diameters: | Diamètres :

Para valores de "d int." y "d' int." distintos, considerar el precio del "d int." y "d' int." inmediatamente superior.

For different "d int." and "d' int." values, consider the price of the immediately above "d int." and "d' int.".

Pour différentes valeurs "d int." et "d' int.", considérez le prix du "d int." et "d' int." immédiatement supérieur.

Nota: | Note:

Fabricación estándar con uniones soldadas por puntos. Soldadura en continuo disponible bajo solicitud para aplicaciones con estanqueidad.

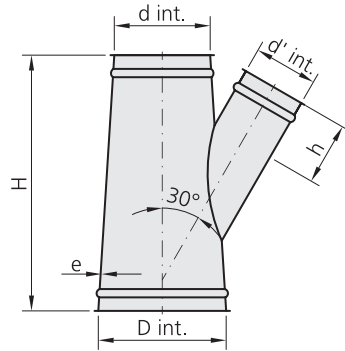
Standard manufacture with spot-weld join. Continuous-weld available on request for leak proof applications.

Fabrication standard avec jonction par soudure par points. Soudure continue disponible sur demande pour applications étanches.

D int.	d int.	d' int.	H	h	e		Kg		galvanizado galvanized galvanisé	inoxidable 304 stainless steel 304 inoxydable 304
					galva	inox	galva	inox	Ref.	Ref.
100	80	80	350	90	0,8	0,6	1,10	0,84	10810377	10620377
110	80	80	350	90	0,8	0,6	1,13	0,86	11810377	11620377
110	80	100	400	90	0,8	0,6	1,34	1,02	11810378	11620378
110	100	80	350	90	0,8	0,6	1,20	0,91	11810379	11620379
120	80	80	350	90	0,8	0,6	1,17	0,89	12810377	12620377
120	100	80	350	90	0,8	0,6	1,24	0,94	12810379	12620379
120	110	100	400	90	0,8	0,6	1,50	1,14	12810382	12620382
125	80	80	350	90	0,8	0,6	1,18	0,90	21810377	21620377
125	100	80	350	90	0,8	0,6	1,25	0,95	21810378	21620378
125	120	100	400	90	0,8	0,6	1,56	1,19	21810383	21620383
130	80	80	350	90	0,8	0,6	1,20	0,91	13810377	13620377
130	100	110	400	90	0,8	0,6	1,55	1,18	13810380	13620380
130	125	120	450	90	0,8	0,6	1,85	1,41	13810393	13620393
140	100	80	350	90	0,8	0,6	1,31	1,00	14810377	14620377
140	120	100	400	90	0,8	0,6	1,62	1,23	14810386	14620386
140	130	120	450	90	0,8	0,6	1,91	1,46	14810396	14620396
150	80	80	350	90	0,8	0,6	1,27	0,96	15810377	15620377
150	100	120	400	90	0,8	0,6	1,68	1,28	15810381	15620381
150	120	100	400	90	0,8	0,6	1,66	1,26	15810389	15620389
150	125	100	400	90	0,8	0,6	1,68	1,28	15810394	15620394
150	140	125	450	90	0,8	0,6	2,03	1,55	15810407	15620407
160	100	80	350	90	0,8	0,6	1,38	1,05	16810377	16620377
160	120	80	350	90	0,8	0,6	1,45	1,10	16810393	16620393
160	125	100	400	90	0,8	0,6	1,72	1,31	16810402	16620402
160	140	100	400	90	0,8	0,6	1,77	1,35	16810418	16620418
160	150	100	400	90	0,8	0,6	1,82	1,39	16810426	16620426
160	150	150	500	90	0,8	0,6	2,44	1,86	16810432	16620432
175	100	80	350	90	0,8	0,6	1,43	1,09	17810377	17620377
175	120	80	350	90	0,8	0,6	1,50	1,14	17810393	17620393
175	125	100	400	90	0,8	0,6	1,77	1,35	17810402	17620402
175	140	100	400	90	0,8	0,6	1,84	1,40	17810418	17620418
175	150	100	400	90	0,8	0,6	1,89	1,44	17810426	17620426
175	150	150	500	90	0,8	0,6	2,52	1,92	17810432	17620432
200	100	100	400	90	1,0	0,8	2,21	1,79	20110377	20820377
200	100	150	450	90	1,0	0,8	2,74	2,22	20110383	20820383
200	120	100	350	90	1,0	0,8	2,10	1,70	20110395	20820395
200	120	150	450	90	1,0	0,8	2,86	2,32	20110401	20820401
200	125	125	400	90	1,0	0,8	2,49	2,02	20110407	20820407
200	140	100	400	90	1,0	0,8	2,42	1,96	20110422	20820422
200	150	100	400	90	1,0	0,8	2,48	2,02	20110431	20820431
200	150	150	500	90	1,0	0,8	3,29	2,67	20110437	20820437
200	175	175	550	90	1,0	0,8	3,93	3,18	20110447	20820447
225	125	80	400	90	1,0	0,8	2,37	1,92	22110377	22820377

D int.	d int.	d' int.	H	h	e		Kg		galvanizado galvanized galvanisé	inoxidable 304 stainless steel 304 inoxidable 304
					galva	inox	galva	inox	Ref.	Ref.
225	150	100	350	90	1,0	0,8	2,34	1,90	22110405	22820405
225	150	125	400	90	1,0	0,8	2,74	2,22	22110408	22820408
225	150	150	450	90	1,0	0,8	3,16	2,57	22110411	22820411
225	175	100	400	90	1,0	0,8	2,73	2,21	22110414	22820414
225	175	150	500	90	1,0	0,8	3,59	2,92	22110420	22820420
225	200	175	550	90	1,0	0,8	4,25	3,45	22110430	22820430
250	125	80	500	90	1,0	0,8	3,01	2,45	25110377	25820377
250	125	150	500	90	1,0	0,8	3,40	2,76	25110384	25820384
250	150	100	400	90	1,0	0,8	2,72	2,21	25110408	25820408
250	150	175	500	90	1,0	0,8	3,75	3,05	25110415	25820415
250	175	150	450	90	1,0	0,8	3,44	2,80	25110424	25820424
250	200	150	500	90	1,0	0,8	3,89	3,16	25110434	25820434
250	200	175	500	90	1,0	0,8	4,09	3,32	25110435	25820435
250	225	150	500	90	1,0	0,8	4,08	3,32	25110444	25820444
250	225	200	600	90	1,0	0,8	5,13	4,17	25110446	25820446
275	150	100	500	90	1,0	0,8	3,43	2,78	27110377	27820377
275	175	150	450	90	1,0	0,8	3,57	2,90	27110392	27820392
275	200	120	400	90	1,0	0,8	3,22	2,62	27110397	27820397
275	200	200	550	90	1,0	0,8	4,75	3,86	27110403	27820403
275	225	175	500	90	1,0	0,8	4,40	3,57	27110411	27820411
275	250	120	450	90	1,0	0,8	3,82	3,10	27110415	27820415
275	250	200	600	90	1,0	0,8	5,49	4,47	27110421	27820421
300	175	100	500	90	1,0	0,8	3,74	3,04	30110377	30820377
300	200	150	450	90	1,0	0,8	3,85	3,13	30110394	30820394
300	200	175	500	90	1,0	0,8	4,36	3,55	30110395	30820395
300	200	250	650	90	1,0	0,8	6,05	4,92	30110398	30820398
300	225	150	450	90	1,0	0,8	4,00	3,25	30110405	30820405
300	250	200	550	90	1,0	0,8	5,26	4,29	30110418	30820418
300	250	250	650	90	1,0	0,8	6,50	5,28	30110420	30820420
300	275	150	500	90	1,0	0,8	4,71	3,84	30110427	30820427
300	275	250	700	90	1,0	0,8	7,12	5,79	30110431	30820431
315	175	120	550	90	1,0	0,8	4,27	3,47	31110377	31820377
315	200	150	450	90	1,0	0,8	3,93	3,20	31110390	31820390
315	225	175	500	90	1,0	0,8	4,61	3,75	31110400	31820400
315	250	175	500	90	1,0	0,8	4,77	3,88	31110409	31820409
315	275	200	600	90	1,0	0,8	5,95	4,83	31110419	31820419
315	300	175	550	90	1,0	0,8	5,54	4,50	31110427	31820427
315	300	250	700	90	1,0	0,8	5,16	6,06	31110430	31820430
325	175	120	600	90	1,0	0,8	4,68	3,80	32110377	32820377
325	200	150	500	90	1,0	0,8	4,36	3,55	32110390	32820390
325	225	175	500	90	1,0	0,8	4,67	3,80	32110400	32820400
325	250	175	500	90	1,0	0,8	4,84	3,94	32110409	32820409
325	275	200	550	90	1,0	0,8	5,61	4,56	32110419	32820419
325	300	175	550	90	1,0	0,8	5,63	4,58	32110427	32820427
325	300	250	700	90	1,0	0,8	7,53	6,12	32110430	32820430
350	200	120	600	90	1,0	0,8	5,06	4,11	35110377	35820377
350	200	200	600	90	1,0	0,8	5,57	4,53	35110383	35820383
350	250	175	500	90	1,0	0,8	4,95	4,02	35110400	35820400
350	250	250	650	90	1,0	0,8	6,82	5,54	35110403	35820403
350	300	150	500	90	1,0	0,8	5,13	4,16	35110417	35820417
350	300	175	500	90	1,0	0,8	5,34	4,34	35110418	35820418
350	300	200	550	90	1,0	0,8	5,95	4,84	35110419	35820419
350	325	150	500	90	1,0	0,8	5,32	4,29	35110426	35820426
350	325	250	700	90	1,0	0,8	7,95	6,47	35110430	35820430
400	250	120	600	90	1,0	0,8	5,82	4,73	40110377	40820377
400	250	200	600	90	1,0	0,8	6,32	5,14	40110383	40820383
400	300	200	550	90	1,0	0,8	6,25	5,08	40110405	40820405

Cono 30°
 Conical fork 30°
 Dérivation conique 30°



D int.	d int.	d' int.	H	h	e		Kg		galvanizado galvanized galvanisé	inoxidable 304 stainless steel 304 inoxydable 304
					galva	inox	galva	inox	Ref.	Ref.
400	300	300	750	90	1,0	0,8	9,09	7,37	40110409	40820409
400	325	250	650	90	1,0	0,8	7,84	6,38	40110418	40820418
400	350	150	500	90	1,0	0,8	5,82	4,74	40110425	40820425
400	350	200	550	90	1,0	0,8	6,63	5,39	40110427	40820427
400	350	250	650	90	1,0	0,8	8,06	6,55	40110429	40820429
400	350	300	750	90	1,0	0,8	9,59	7,80	40110431	40820431
450	275	150	700	90	1,0	0,8	7,52	6,11	45110377	45820377
450	300	200	600	90	1,0	0,8	7,11	5,75	45110388	45820388
450	325	150	500	90	1,0	0,8	5,93	4,82	45110395	45820395
450	350	200	550	90	1,0	0,8	6,94	5,64	45110406	45820406
450	350	250	650	90	1,0	0,8	8,41	6,84	45110408	45820408
450	350	300	750	90	1,0	0,8	9,96	8,10	45110410	45820410
450	400	200	550	90	1,0	0,8	7,32	5,95	45110415	45820415
450	400	250	650	90	1,0	0,8	8,87	7,22	45110417	45820417
450	400	300	750	90	1,0	0,8	10,46	8,50	45110419	45820419
450	400	350	850	90	1,0	0,8	12,25	9,97	45110421	45820421
500	325	150	700	90	1,0	0,8	8,39	6,83	50110377	50820377
500	350	250	600	90	1,0	0,8	8,21	6,67	50110391	50820391
500	350	400	900	90	1,0	0,8	13,27	10,79	50110396	50820396
500	400	300	750	90	1,0	0,8	10,84	8,83	50110403	50820403
500	400	400	950	90	1,0	0,8	14,52	11,80	50110406	50820406
500	450	250	650	90	1,0	0,8	9,69	7,87	50110411	50820411
500	450	300	750	90	1,0	0,8	11,41	9,29	50110413	50820413
500	450	350	850	90	1,0	0,8	13,24	10,80	50110415	50820415
500	450	400	950	90	1,0	0,8	15,20	12,36	50110416	50820416
550	350	200	800	90	1,0	0,8	10,55	8,58	55110377	55820377
550	400	250	600	90	1,0	0,8	8,95	7,28	55110387	55820387
550	400	400	900	90	1,0	0,8	14,26	11,62	55110392	55820392
550	450	300	750	90	1,0	0,8	11,81	9,61	55110397	55820397
550	450	350	850	90	1,0	0,8	13,68	11,13	55110399	55820399
550	500	300	750	90	1,0	0,8	12,33	10,03	55110405	55820405
550	500	350	850	90	1,0	0,8	14,28	11,55	55110407	55820407
550	500	400	950	90	1,0	0,8	16,30	13,32	55110408	55820408
600	400	200	800	90	1,0	0,8	11,55	9,40	60110377	60820377
600	400	400	850	90	1,0	0,8	14,20	11,54	60110384	60820384
600	450	250	600	90	1,0	0,8	9,70	7,89	60110387	60820387
600	450	350	800	90	1,0	0,8	13,41	10,90	60110391	60820391
600	450	400	900	90	1,0	0,8	15,42	12,52	60110392	60820392
600	500	250	650	90	1,0	0,8	10,82	8,80	60110395	60820395
600	500	300	750	90	1,0	0,8	12,71	10,33	60110397	60820397
600	500	400	950	90	1,0	0,8	16,71	13,63	60110400	60820400
600	550	300	750	90	1,0	0,8	13,25	10,76	60110405	60820405
600	550	350	850	90	1,0	0,8	15,30	12,47	60110407	60820407

D int.	d int.	d' int.	H	h	e		Kg		galvanizado galvanized galvanisé	inoxidable 304 stainless steel 304 inoxydable 304
					galva	inox	galva	inox	Ref.	Ref.
600	550	400	950	90	1,0	0,8	17,37	14,11	60110408	60820408
650	450	200	800	90	1,0	0,8	12,56	10,22	65110377	65820377
650	500	300	700	90	1,0	0,8	12,38	10,07	65110389	65820389
650	550	300	750	90	1,0	0,8	13,66	11,11	65110398	65820398
650	550	400	950	90	1,0	0,8	17,89	14,58	65110401	65820401
650	600	300	750	90	1,0	0,8	14,18	11,53	65110406	65820406
650	600	400	950	90	1,0	0,8	18,65	15,14	65110409	65820409
700	500	250	800	90	1,0	0,8	13,93	11,33	70110377	70820377
700	500	500	1050	90	1,0	0,8	20,77	16,88	70110384	70820384
700	550	300	700	90	1,0	0,8	13,25	10,77	70110387	70820387
700	600	300	750	90	1,0	0,8	14,58	11,86	70110395	70820395
700	600	400	950	90	1,0	0,8	19,03	15,45	70110398	70820398
700	650	400	950	90	1,0	0,8	19,79	16,11	70110406	70820406
700	650	500	1150	90	1,0	0,8	24,54	20,12	70110408	70820408
750	550	250	800	90	1,0	0,8	14,94	12,15	75110377	75820377
750	600	350	800	90	1,0	0,8	16,35	13,29	75110389	75820389
750	650	400	950	90	1,0	0,8	20,20	16,42	75110398	75820398
750	700	500	1150	90	1,0	0,8	26,16	21,27	75110408	75820408
800	600	300	800	90	1,0	0,8	16,34	13,29	80110377	80820377
800	600	400	850	90	1,0	0,8	18,33	14,91	80110380	80820380
800	650	350	800	90	1,0	0,8	17,34	14,10	80110385	80820385
800	700	400	950	90	1,0	0,8	21,40	17,41	80110392	80820392
800	700	500	1150	90	1,0	0,8	26,69	21,66	80110394	80820394
800	750	500	1150	90	1,0	0,8	27,54	22,37	80110400	80820400
850	650	300	800	90	1,0	0,8	17,50	14,27	85110377	85820377
850	700	350	800	90	1,0	0,8	18,33	14,92	85110385	85820385
850	750	400	950	90	1,0	0,8	22,54	18,33	85110392	85820392
850	800	500	1150	90	1,0	0,8	29,06	23,64	85110400	85820400
900	700	350	800	90	1,0	0,8	18,80	15,30	90110377	90820377
900	700	500	1050	90	1,0	0,8	25,80	20,97	90110380	90820380
900	800	400	950	90	1,0	0,8	23,72	19,29	90110388	90820388
900	800	500	1150	90	1,0	0,8	29,56	24,06	90110390	90820390
900	850	550	1250	90	1,0	0,8	33,49	27,24	90110396	90820396
950	750	350	800	90	1,0	0,8	19,81	16,11	95110377	95820377
950	800	400	900	90	1,0	0,8	23,09	18,78	95110384	95820384
950	850	500	1150	90	1,0	0,8	30,85	25,04	95110392	95820392
950	900	600	1350	90	1,0	0,8	38,15	31,01	95110400	95820400
1000	800	350	800	90	1,0	0,8	20,80	16,91	99110377	99820377
1000	800	600	1250	90	1,0	0,8	34,68	28,28	99110382	99820382
1000	900	500	1150	90	1,0	0,8	32,31	26,28	99110396	99820396
1000	900	600	1350	90	1,0	0,8	38,67	31,59	99110398	99820398
1000	950	700	1550	90	1,0	0,8	47,33	37,81	99110408	99820408



Diámetros: | Diameters: | Diamètres :

Para valores de "d int." y "d' int." distintos, considerar el precio del "d int." y "d' int." inmediatamente superior.

For different "d int." and "d' int." values, consider the price of the immediately above "d int." and "d' int.".

Pour différentes valeurs "d int." et "d' int.", considérez le prix du "d int." et "d' int." immédiatement supérieur.

Nota: | Note:

Fabricación estándar con uniones soldadas por puntos. Soldadura en continuo disponible bajo solicitud para aplicaciones con estanqueidad.

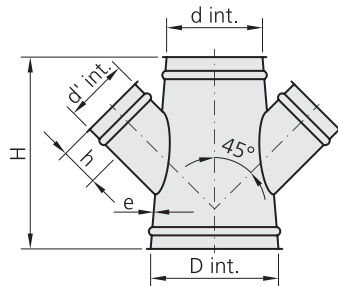
Standard manufacture with spot-weld join. Continuous-weld available on request for leak proof applications.

Fabrication standard avec jonction par soudure par points. Soudure continue disponible sur demande pour applications étanches.

Cono doble 45°

Double conical fork 45°

Dérivation conique double 45°



Diámetros: | **Diameters:** | **Diamètres :**

Para valores de "d int." y "d' int." distintos, considerar el precio del "d int." y "d' int." inmediatamente superior.

For different "d int." and "d' int." values, consider the price of the immediately above "d int." and "d' int.".

Pour différentes valeurs "d int." et "d' int.", considérez le prix du "d int." et "d' int." immédiatement supérieur.

Nota: | **Note:**

Fabricación estándar con uniones soldadas por puntos. Soldadura en continuo disponible bajo solicitud para aplicaciones con estanqueidad.

Standard manufacture with spot-weld join. Continuous-weld available on request for leak proof applications.

Fabrication standard avec jonction par soudure par points. Soudure continue disponible sur demande pour applications étanches.

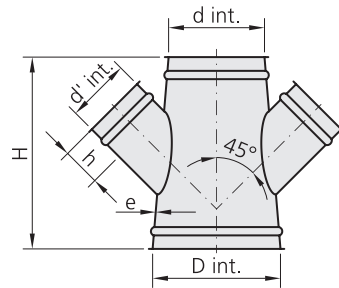
D int.	d int.	d' int.	H	h	e		Kg		galvanizado galvanized galvanisé	inoxidable 304 stainless steel 304 inoxydable 304
					galva	inox	galva	inox	Ref.	Ref.
100	80	80	300	60	0,8	0,6	1,09	0,84	10810306	10620306
110	80	80	300	60	0,8	0,6	1,12	0,86	11810306	11620306
110	80	100	300	60	0,8	0,6	1,28	0,95	11810307	11620307
110	100	80	300	60	0,8	0,6	1,18	0,91	11810308	11620308
120	80	80	300	60	0,8	0,6	1,15	0,88	12810306	12620306
120	100	80	300	60	0,8	0,6	1,22	0,93	12810308	12620308
120	110	100	300	60	0,8	0,6	1,31	1,04	12810311	12620311
125	80	80	300	60	0,8	0,6	1,18	0,89	21810306	21620306
125	100	80	300	60	0,8	0,6	1,24	0,94	21810307	21620307
125	120	100	300	60	0,8	0,6	1,44	1,08	21810312	21620312
130	80	80	300	60	0,8	0,6	1,18	0,90	13810306	13620306
130	100	110	300	60	0,8	0,6	1,42	1,09	13810309	13620309
130	125	120	300	60	0,8	0,6	1,56	1,21	13810322	13620322
140	100	80	300	60	0,8	0,6	1,27	0,97	14810306	14620306
140	120	100	300	60	0,8	0,6	1,44	1,11	14810315	14620315
140	130	120	300	60	0,8	0,6	1,61	1,24	14810325	14620325
150	80	80	300	60	0,8	0,6	1,24	0,95	15810306	15620306
150	100	120	300	60	0,8	0,6	1,54	1,17	15810310	15620310
150	120	100	300	60	0,8	0,6	1,48	1,13	15810318	15620318
150	125	100	300	60	0,8	0,6	1,49	1,14	15810323	15620323
150	140	125	300	60	0,8	0,6	1,70	1,31	15810336	15620336
160	100	80	300	60	0,8	0,6	1,34	1,02	16810306	16620306
160	120	80	300	60	0,8	0,6	1,40	1,07	16810322	16620322
160	125	100	300	60	0,8	0,6	1,55	1,16	16810331	16620331
160	140	100	300	60	0,8	0,6	1,61	1,20	16810347	16620347
160	150	100	300	60	0,8	0,6	1,65	1,23	16810355	16620355
160	150	150	350	60	0,8	0,6	2,21	1,63	16810361	16620361
175	100	80	300	60	0,8	0,6	1,38	1,05	17810306	17620306
175	120	80	300	60	0,8	0,6	1,44	1,10	17810322	17620322
175	125	100	300	60	0,8	0,6	1,57	1,19	17810331	17620331
175	140	100	300	60	0,8	0,6	1,61	1,23	17810347	17620347
175	150	100	300	60	0,8	0,6	1,64	1,26	17810355	17620355
175	150	150	350	60	0,8	0,6	2,16	1,65	17810361	17620361
200	100	100	400	60	1,0	0,8	2,37	1,93	20110306	20820306
200	100	150	400	60	1,0	0,8	2,76	2,24	20110312	20820312
200	120	100	350	60	1,0	0,8	2,25	1,82	20110324	20820324
200	120	150	350	60	1,0	0,8	2,63	2,14	20110330	20820330
200	125	125	300	60	1,0	0,8	2,22	1,80	20110336	20820336
200	140	100	300	60	1,0	0,8	2,10	1,71	20110351	20820351
200	150	100	300	60	1,0	0,8	2,14	1,74	20110360	20820360
200	150	150	350	60	1,0	0,8	2,78	2,26	20110366	20820366
200	175	175	400	60	1,0	0,8	3,41	2,78	20110376	20820376
225	125	80	400	60	1,0	0,8	2,49	2,03	22110306	22820306

D int.	d int.	d' int.	H	h	e		Kg		galvanizado galvanized galvanisé	inoxidable 304 stainless steel 304 inoxidable 304
					galva	inox	galva	inox	Ref.	Ref.
225	150	100	300	60	1,0	0,8	2,23	1,81	22110334	22820334
225	150	125	300	60	1,0	0,8	2,40	1,95	22110337	22820337
225	150	150	350	60	1,0	0,8	2,87	2,33	22110340	22820340
225	175	100	300	60	1,0	0,8	2,33	1,90	22110343	22820343
225	175	150	350	60	1,0	0,8	2,99	2,43	22110349	22820349
225	200	175	400	60	1,0	0,8	3,65	2,97	22110359	22820359
250	125	80	500	60	1,0	0,8	3,14	2,55	25110306	25820306
250	125	150	500	60	1,0	0,8	3,63	2,95	25110313	25820313
250	150	100	400	60	1,0	0,8	2,87	2,34	25110337	25820337
250	150	175	400	60	1,0	0,8	3,45	2,80	25110344	25820344
250	175	150	350	60	1,0	0,8	3,07	2,50	25110353	25820353
250	200	150	350	60	1,0	0,8	3,20	2,61	25110363	25820363
250	200	175	400	60	1,0	0,8	3,74	3,04	25110364	25820364
250	225	150	350	60	1,0	0,8	3,34	2,71	25110373	25820373
250	225	200	400	60	1,0	0,8	4,15	3,37	25110375	25820375
275	150	100	500	60	1,0	0,8	3,58	2,91	27110306	27820306
275	175	150	400	60	1,0	0,8	3,48	2,83	27110321	27820321
275	200	120	300	60	1,0	0,8	2,74	2,23	27110326	27820326
275	200	200	400	60	1,0	0,8	4,06	3,31	27110332	27820332
275	225	175	400	60	1,0	0,8	3,98	3,23	27110340	27820340
275	250	120	300	60	1,0	0,8	2,96	2,41	27110344	27820344
275	250	200	400	60	1,0	0,8	4,38	3,56	27110350	27820350
300	175	100	500	60	1,0	0,8	3,89	3,17	30110306	30820306
300	200	150	400	60	1,0	0,8	3,73	3,03	30110323	30820323
300	200	175	400	60	1,0	0,8	3,93	3,19	30110324	30820324
300	200	250	450	60	1,0	0,8	5,03	4,10	30110327	30820327
300	225	150	350	60	1,0	0,8	3,51	2,85	30110334	30820334
300	250	200	400	60	1,0	0,8	4,47	3,62	30110347	30820347
300	250	250	500	60	1,0	0,8	5,78	4,71	30110349	30820349
300	275	150	350	60	1,0	0,8	3,76	3,06	30110356	30820356
300	275	250	500	60	1,0	0,8	5,97	4,86	30110360	30820360
315	175	120	550	60	1,0	0,8	4,50	3,62	31110306	31820306
315	200	150	450	60	1,0	0,8	4,15	3,38	31110319	31820319
315	225	175	500	60	1,0	0,8	3,78	3,05	31110329	31820329
315	250	175	500	60	1,0	0,8	3,94	3,16	31110338	31820338
315	275	200	600	60	1,0	0,8	4,82	3,78	31110348	31820348
315	300	175	550	60	1,0	0,8	4,68	3,73	31110356	31820356
315	300	250	700	60	1,0	0,8	6,65	5,06	31110359	31820359
325	175	120	600	60	1,0	0,8	4,85	3,95	32110306	32820306
325	200	150	500	60	1,0	0,8	4,55	3,70	32110319	32820319
325	225	175	400	60	1,0	0,8	4,18	3,39	32110329	32820329
325	250	175	350	60	1,0	0,8	3,91	3,18	32110338	32820338
325	275	200	400	60	1,0	0,8	4,69	3,82	32110348	32820348
325	300	175	400	60	1,0	0,8	4,61	3,76	32110356	32820356
325	300	250	500	60	1,0	0,8	6,26	5,09	32110359	32820359
350	200	120	600	60	1,0	0,8	5,23	4,26	35110306	35820306
350	200	200	600	60	1,0	0,8	5,87	4,77	35110312	35820312
350	250	175	400	60	1,0	0,8	4,42	3,59	35110329	35820329
350	250	250	450	60	1,0	0,8	5,53	4,50	35110332	35820332
350	300	150	350	60	1,0	0,8	4,07	3,31	35110346	35820346
350	300	175	400	60	1,0	0,8	4,71	3,83	35110347	35820347
350	300	200	400	60	1,0	0,8	4,94	4,00	35110348	35820348
350	325	150	350	60	1,0	0,8	4,20	3,41	35110355	35820355
350	325	250	500	60	1,0	0,8	6,54	5,32	35110359	35820359
400	250	120	600	70	1,0	0,8	6,06	4,93	40110306	40820306
400	250	200	600	70	1,0	0,8	6,70	5,43	40110312	40820312
400	300	200	400	70	1,0	0,8	5,22	4,25	40110334	40820334

Cono doble 45°

Double conical fork 45°

Dérivation conique double 45°



D int.	d int.	d' int.	H	h	e		Kg		galvanizado galvanized galvanisé	inoxidable 304 stainless steel 304 inoxydable 304
					galva	inox	galva	inox	Ref.	Ref.
400	300	300	550	70	1,0	0,8	7,75	6,31	40110338	40820338
400	325	250	500	70	1,0	0,8	6,87	5,58	40110347	40820347
400	350	150	350	70	1,0	0,8	4,59	3,73	40110354	40820354
400	350	200	450	70	1,0	0,8	6,04	4,90	40110356	40820356
400	350	250	500	70	1,0	0,8	7,06	5,73	40110358	40820358
400	350	300	550	70	1,0	0,8	8,20	6,67	40110360	40820360
450	275	150	700	70	1,0	0,8	7,79	6,34	45110306	45820306
450	300	200	600	70	1,0	0,8	7,44	6,06	45110317	45820317
450	325	150	500	70	1,0	0,8	6,38	5,27	45110324	45820324
450	350	200	400	70	1,0	0,8	5,72	4,65	45110335	45820335
450	350	250	500	70	1,0	0,8	7,25	5,91	45110337	45820337
450	350	300	550	70	1,0	0,8	8,39	6,82	45110339	45820339
450	400	200	450	70	1,0	0,8	6,58	5,34	45110344	45820344
450	400	250	500	70	1,0	0,8	7,66	6,21	45110346	45820346
450	400	300	550	70	1,0	0,8	8,84	7,19	45110348	45820348
450	400	350	650	70	1,0	0,8	10,80	8,69	45110350	45820350
500	325	150	700	70	1,0	0,8	8,68	7,06	50110306	50820306
500	350	250	600	70	1,0	0,8	8,64	7,02	50110320	50820320
500	350	400	650	70	1,0	0,8	11,15	9,07	50110325	50820325
500	400	300	550	70	1,0	0,8	9,04	7,35	50110332	50820332
500	400	400	700	70	1,0	0,8	12,31	10,00	50110335	50820335
500	450	250	500	70	1,0	0,8	8,27	6,72	50110340	50820340
500	450	300	550	70	1,0	0,8	9,48	7,66	50110342	50820342
500	450	350	650	70	1,0	0,8	11,44	9,31	50110344	50820344
500	450	400	700	70	1,0	0,8	12,86	10,46	50110345	50820345
550	350	200	800	80	1,0	0,8	11,01	8,96	55110306	55820306
550	400	250	600	80	1,0	0,8	9,53	7,76	55110316	55820316
550	400	400	700	80	1,0	0,8	12,73	10,32	55110321	55820321
550	450	300	550	80	1,0	0,8	9,81	7,97	55110326	55820326
550	450	350	650	80	1,0	0,8	11,86	9,60	55110328	55820328
550	500	300	600	80	1,0	0,8	10,99	8,94	55110334	55820334
550	500	350	650	80	1,0	0,8	12,38	10,07	55110336	55820336
550	500	400	750	80	1,0	0,8	14,56	11,85	55110337	55820337
600	400	200	800	80	1,0	0,8	12,01	9,77	60110306	60820306
600	400	400	700	80	1,0	0,8	14,37	11,67	60110313	60820313
600	450	250	600	80	1,0	0,8	10,26	8,35	60110316	60820316
600	450	350	600	80	1,0	0,8	11,39	9,27	60110320	60820320
600	450	400	750	80	1,0	0,8	13,52	11,01	60110321	60820321
600	500	250	500	80	1,0	0,8	9,24	7,52	60110324	60820324
600	500	300	550	80	1,0	0,8	10,49	8,56	60110326	60820326
600	500	400	700	80	1,0	0,8	14,09	11,46	60110329	60820329
600	550	300	600	80	1,0	0,8	11,71	9,51	60110334	60820334
600	550	350	650	80	1,0	0,8	13,15	10,69	60110336	60820336

D int.	d int.	d' int.	H	h	e		Kg		galvanizado galvanized galvanisé	inoxidable 304 stainless steel 304 inoxydable 304
					galva	inox	galva	inox	Ref.	Ref.
600	550	400	750	80	1,0	0,8	15,43	12,55	60110337	60820337
650	450	200	800	80	1,0	0,8	13,01	10,58	65110306	65820306
650	500	300	600	80	1,0	0,8	11,53	9,39	65110318	65820318
650	550	300	550	80	1,0	0,8	11,18	9,10	65110327	65820327
650	550	400	700	80	1,0	0,8	14,87	12,06	65110330	65820330
650	600	300	600	80	1,0	0,8	12,41	10,08	65110335	65820335
650	600	400	750	80	1,0	0,8	16,24	13,27	65110338	65820338
700	500	250	800	90	1,0	0,8	14,47	11,77	70110306	70820306
700	500	500	800	90	1,0	0,8	18,89	15,37	70110313	70820313
700	550	300	600	90	1,0	0,8	12,43	10,11	70110316	70820316
700	600	300	600	90	1,0	0,8	12,84	10,45	70110324	70820324
700	600	400	750	90	1,0	0,8	16,71	13,58	70110327	70820327
700	650	400	750	90	1,0	0,8	17,40	14,15	70110335	70820335
700	650	500	900	90	1,0	0,8	26,42	17,80	70110337	70820337
750	550	250	800	90	1,0	0,8	15,61	12,69	75110306	75820306
750	600	350	650	90	1,0	0,8	14,66	11,92	75110318	75820318
750	650	400	750	90	1,0	0,8	17,67	14,32	75110327	75820327
750	700	500	900	90	1,0	0,8	22,93	18,65	75110337	75820337
800	600	300	800	90	1,0	0,8	17,13	13,93	80110306	80820306
800	600	400	800	90	1,0	0,8	18,39	14,88	80110309	80820309
800	650	350	650	90	1,0	0,8	15,45	12,59	80110314	80820314
800	700	400	750	90	1,0	0,8	18,57	15,09	80110321	80820321
800	700	500	850	90	1,0	0,8	22,23	18,08	80110323	80820323
800	750	500	900	90	1,0	0,8	23,96	19,49	80110329	80820329
850	650	300	800	100	1,0	0,8	18,28	14,87	85110306	85820306
850	700	350	650	100	1,0	0,8	16,42	13,36	85110314	85820314
850	750	400	750	100	1,0	0,8	19,68	16,00	85110321	85820321
850	800	500	900	100	1,0	0,8	25,28	20,57	85110329	85820329
900	700	350	800	100	1,0	0,8	19,88	16,15	90110306	90820306
900	700	500	850	100	1,0	0,8	23,02	18,96	90110309	90820309
900	800	400	750	100	1,0	0,8	20,54	16,67	90110317	90820317
900	800	500	900	100	1,0	0,8	25,58	20,64	90110319	90820319
900	850	550	1000	100	1,0	0,8	29,61	24,09	90110325	90820325
950	750	350	800	100	1,0	0,8	20,84	16,95	95110306	95820306
950	800	400	750	100	1,0	0,8	20,93	17,02	95110313	95820313
950	850	500	900	100	1,0	0,8	26,66	21,76	95110321	95820321
950	900	600	1050	100	1,0	0,8	33,09	26,92	95110329	95820329
1000	800	350	800	100	1,0	0,8	21,85	17,76	99110306	99820306
1000	800	600	1000	100	1,0	0,8	30,50	24,80	99110311	99820311
1000	900	500	900	100	1,0	0,8	27,70	22,50	99110325	99820325
1000	900	600	1050	100	1,0	0,8	33,41	27,17	99110327	99820327
1000	950	700	1200	100	1,0	0,8	40,57	33,03	99110337	99820337



Diámetros: | Diameters: | Diamètres :

Para valores de "d int." y "d' int." distintos, considerar el precio del "d int." y "d' int." inmediatamente superior.

For different "d int." and "d' int." values, consider the price of the immediately above "d int." and "d' int.".

Pour différentes valeurs "d int." et "d' int.", considérez le prix du "d int." et "d' int." immédiatement supérieur.

Nota: | Note:

Fabricación estándar con uniones soldadas por puntos. Soldadura en continuo disponible bajo solicitud para aplicaciones con estanqueidad.

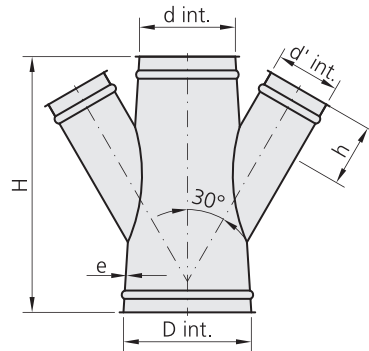
Standard manufacture with spot-weld join. Continuous-weld available on request for leak proof applications.

Fabrication standard avec jonction par soudure par points. Soudure continue disponible sur demande pour applications étanches.

Cono doble 30°

Double conical fork 30°

Dérivation conique double 30°



Diámetros: | Diameters: | Diamètres :

Para valores de "d int." y "d' int." distintos, considerar el precio del "d int." y "d' int." inmediatamente superior.

For different "d int." and "d' int." values, consider the price of the immediately above "d int." and "d' int.".

Pour différentes valeurs "d int." et "d' int.", considérez le prix du "d int." et "d' int." immédiatement supérieur.

Nota: | Note:

Fabricación estándar con uniones soldadas por puntos. Soldadura en continuo disponible bajo solicitud para aplicaciones con estanqueidad.

Standard manufacture with spot-weld join. Continuous-weld available on request for leak proof applications.

Fabrication standard avec jonction par soudure par points. Soudure continue disponible sur demande pour applications étanches.

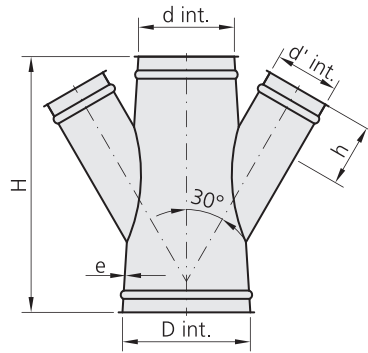
D int.	d int.	d' int	H	h	e		Kg		galvanizado galvanized galvanisé	inoxidable 304 stainless steel 304 inoxydable 304
					galva	inox	galva	inox	Ref.	Ref.
100	80	80	350	90	0,8	0,6	1,41	1,07	10810448	10620448
110	80	80	350	90	0,8	0,6	1,44	1,09	11810448	11620448
110	80	100	400	90	0,8	0,6	1,75	1,33	11810449	11620449
110	100	80	350	90	0,8	0,6	1,51	1,15	11810450	11620450
120	80	80	350	90	0,8	0,6	1,47	1,12	12810448	12620448
120	100	80	350	90	0,8	0,6	1,54	1,17	12810450	12620450
120	110	100	400	90	0,8	0,6	1,91	1,46	12810453	12620453
125	80	80	350	90	0,8	0,6	1,48	1,12	21810448	21620448
125	100	80	350	90	0,8	0,6	1,56	1,19	21810449	21620449
125	120	100	400	90	0,8	0,6	1,96	1,50	21810454	21620454
130	80	80	350	90	0,8	0,6	1,50	1,14	13810448	13620448
130	100	110	400	90	0,8	0,6	2,00	1,52	13810451	13620451
130	125	120	450	90	0,8	0,6	2,37	1,81	13810464	13620464
140	100	80	350	90	0,8	0,6	1,61	1,22	14810448	14620448
140	120	100	400	90	0,8	0,6	2,01	1,53	14810457	14620457
140	130	120	450	90	0,8	0,6	2,39	1,82	14810467	14620467
150	80	80	350	90	0,8	0,6	1,55	1,19	15810448	15620448
150	100	120	400	90	0,8	0,6	2,16	1,64	15810452	15620452
150	120	100	400	90	0,8	0,6	2,04	1,56	15810460	15620460
150	125	100	400	90	0,8	0,6	2,06	1,57	15810465	15620465
150	140	125	450	90	0,8	0,6	2,54	1,93	15810478	15620478
160	100	80	350	90	0,8	0,6	1,67	1,27	16810448	16620448
160	120	80	350	90	0,8	0,6	1,75	1,33	16810464	16620464
160	125	100	400	90	0,8	0,6	2,09	1,59	16810473	16620473
160	140	100	400	90	0,8	0,6	2,16	1,64	16810489	16620489
160	150	100	400	90	0,8	0,6	2,21	1,68	16810497	16620497
160	150	150	500	90	0,8	0,6	3,11	2,37	16810503	16620503
175	100	80	350	90	0,8	0,6	1,71	1,30	17810448	17620448
175	120	80	350	90	0,8	0,6	1,79	1,36	17810464	17620464
175	125	100	400	90	0,8	0,6	2,15	1,64	17810473	17620473
175	140	100	400	90	0,8	0,6	2,22	1,69	17810489	17620489
175	150	100	400	90	0,8	0,6	2,28	1,74	17810497	17620497
175	150	150	500	90	0,8	0,6	3,16	2,41	17810503	17620503
200	100	100	400	90	0,8	0,6	2,66	2,17	20110448	20820448
200	100	150	450	90	1,0	0,8	3,50	2,85	20110454	20820454
200	120	100	350	90	1,0	0,8	2,54	2,07	20110466	20820466
200	120	150	450	90	1,0	0,8	3,63	2,95	20110472	20820472
200	125	125	400	90	1,0	0,8	3,09	2,51	20110478	20820478
200	140	100	400	90	1,0	0,8	2,87	2,33	20110493	20820493
200	150	100	400	90	1,0	0,8	2,94	2,39	20110502	20820502
200	150	150	500	90	1,0	0,8	4,08	3,32	20110508	20820508
200	175	175	550	90	1,0	0,8	4,90	3,98	20110518	20820518
225	125	80	400	90	1,0	0,8	2,71	2,21	22110448	22820448

D int.	d int.	d' int.	H	h	e		Kg		galvanizado galvanized galvanisé	inoxidable 304 stainless steel 304 inoxidable 304
					galva	inox	galva	inox	Ref.	Ref.
225	150	100	350	90	1,0	0,8	2,78	2,27	22110476	22820476
225	150	125	400	90	1,0	0,8	3,33	2,71	22110479	22820479
225	150	150	450	90	1,0	0,8	3,93	3,19	22110482	22820482
225	175	100	400	90	1,0	0,8	3,19	2,59	22110485	22820485
225	175	150	500	90	1,0	0,8	4,37	3,57	22110491	22820491
225	200	175	550	90	1,0	0,8	5,20	4,22	22110501	22820501
250	125	80	500	90	1,0	0,8	3,36	2,73	25110448	25820448
250	125	150	500	90	1,0	0,8	4,13	3,36	25110455	25820455
250	150	100	400	90	1,0	0,8	3,16	2,58	25110479	25820479
250	150	175	500	90	1,0	0,8	4,67	3,80	25110486	25820486
250	175	150	450	90	1,0	0,8	4,21	3,42	25110495	25820495
250	200	150	500	90	1,0	0,8	4,67	3,81	25110505	25820505
250	200	175	500	90	1,0	0,8	5,06	4,09	25110506	25820506
250	225	150	500	90	1,0	0,8	4,84	3,93	25110515	25820515
250	225	200	600	90	1,0	0,8	6,28	5,10	25110517	25820517
275	150	100	500	90	1,0	0,8	3,87	3,14	27110448	27820448
275	175	150	450	90	1,0	0,8	4,30	3,50	27110463	27820463
275	200	120	400	90	1,0	0,8	3,78	3,07	27110468	27820468
275	200	200	550	90	1,0	0,8	5,86	4,78	27110474	27820474
275	225	175	500	90	1,0	0,8	5,36	4,35	27110482	27820482
275	250	120	450	90	1,0	0,8	4,42	3,59	27110486	27820486
275	250	200	600	90	1,0	0,8	6,62	5,38	27110492	27820492
300	175	100	500	90	1,0	0,8	4,18	3,39	30110448	30820448
300	200	150	450	90	1,0	0,8	4,57	3,72	30110465	30820465
300	200	175	500	90	1,0	0,8	5,26	4,29	30110466	30820466
300	200	250	650	90	1,0	0,8	7,63	6,22	30110469	30820469
300	225	150	450	90	1,0	0,8	4,72	3,84	30110476	30820476
300	250	200	550	90	1,0	0,8	6,41	5,21	30110489	30820489
300	250	250	650	90	1,0	0,8	8,14	6,65	30110491	30820491
300	275	150	500	90	1,0	0,8	5,47	4,43	30110498	30820498
300	275	250	700	90	1,0	0,8	8,79	7,09	30110502	30820502
315	175	120	550	90	1,0	0,8	4,81	3,91	31110448	31820448
315	200	150	450	90	1,0	0,8	4,64	3,78	31110461	31820461
315	225	175	500	90	1,0	0,8	5,52	4,48	31110471	31820471
315	250	175	500	90	1,0	0,8	5,70	4,64	31110480	31820480
315	275	200	600	90	1,0	0,8	7,10	5,75	31110490	31820490
315	300	175	550	90	1,0	0,8	6,53	5,28	31110498	31820498
315	300	250	700	90	1,0	0,8	9,12	7,41	31110501	31820501
325	175	120	600	90	1,0	0,8	5,22	4,24	32110448	32820448
325	200	150	500	90	1,0	0,8	5,04	4,11	32110461	32820461
325	225	175	500	90	1,0	0,8	5,56	4,52	32110471	32820471
325	250	175	500	90	1,0	0,8	5,75	4,68	32110480	32820480
325	275	200	550	90	1,0	0,8	6,78	5,51	32110490	32820490
325	300	175	550	90	1,0	0,8	6,55	5,30	32110498	32820498
325	300	250	700	90	1,0	0,8	9,17	7,46	32110501	32820501
350	200	120	600	90	1,0	0,8	5,59	4,55	35110448	35820448
350	200	200	600	90	1,0	0,8	6,63	5,39	35110454	35820454
350	250	175	500	90	1,0	0,8	5,87	4,77	35110471	35820471
350	250	250	650	90	1,0	0,8	8,31	6,84	35110474	35820474
350	300	150	500	90	1,0	0,8	5,90	4,83	35110488	35820488
350	300	175	500	90	1,0	0,8	6,25	5,08	35110489	35820489
350	300	200	550	90	1,0	0,8	7,07	5,78	35110490	35820490
350	325	150	500	90	1,0	0,8	6,16	4,93	35110497	35820497
350	325	250	700	90	1,0	0,8	9,59	7,78	35110501	35820501
400	250	120	600	90	1,0	0,8	6,35	5,16	40110448	40820448
400	250	200	600	90	1,0	0,8	7,35	5,98	40110454	40820454
400	300	200	550	90	1,0	0,8	7,31	5,96	40110476	40820476

Cono doble 30°

Double conical fork 30°

Dérivation conique double 30°



D int.	d int.	d' int	H	h	e		Kg		galvanizado galvanized galvanisé	inoxidable 304 stainless steel 304 inoxydable 304
					galva	inox	galva	inox	Ref.	Ref.
400	300	300	750	90	1,0	0,8	11,10	9,03	40110480	40820480
400	325	250	650	90	1,0	0,8	9,35	7,60	40110489	40820489
400	350	150	500	90	1,0	0,8	6,52	5,30	40110496	40820496
400	350	200	550	90	1,0	0,8	7,74	6,28	40110498	40820498
400	350	250	650	90	1,0	0,8	9,64	7,87	40110500	40820500
400	350	300	750	90	1,0	0,8	11,74	9,62	40110502	40820502
450	275	150	700	90	1,0	0,8	8,20	6,66	45110448	45820448
450	300	200	600	90	1,0	0,8	8,12	6,58	45110459	45820459
450	325	150	500	90	1,0	0,8	6,61	5,40	45110466	45820466
450	350	200	550	90	1,0	0,8	7,98	6,49	45110477	45820477
450	350	250	650	90	1,0	0,8	9,85	8,02	45110479	45820479
450	350	300	750	90	1,0	0,8	11,97	9,74	45110481	45820481
450	400	200	550	90	1,0	0,8	8,40	6,81	45110486	45820486
450	400	250	650	90	1,0	0,8	10,46	8,44	45110488	45820488
450	400	300	750	90	1,0	0,8	12,55	10,22	45110490	45820490
450	400	350	850	90	1,0	0,8	14,95	12,15	45110492	45820492
500	325	150	700	90	1,0	0,8	9,08	7,40	50110448	50820448
500	350	250	600	90	1,0	0,8	9,58	7,79	50110462	50820462
500	350	400	900	90	1,0	0,8	16,47	13,38	50110467	50820467
500	400	300	750	90	1,0	0,8	12,83	10,43	50110474	50820474
500	400	400	950	90	1,0	0,8	17,77	14,46	50110477	50820477
500	450	250	650	90	1,0	0,8	11,22	9,08	50110482	50820482
500	450	300	750	90	1,0	0,8	13,44	10,93	50110484	50820484
500	450	350	850	90	1,0	0,8	15,90	13,00	50110486	50820486
500	450	400	950	90	1,0	0,8	18,36	15,08	50110487	50820487
550	350	200	800	90	1,0	0,8	11,53	9,37	55110448	55820448
550	400	250	600	90	1,0	0,8	10,31	8,39	55110458	55820458
550	400	400	900	90	1,0	0,8	17,39	14,16	55110463	55820463
550	450	300	750	90	1,0	0,8	13,72	11,15	55110468	55820468
550	450	350	850	90	1,0	0,8	16,17	13,15	55110470	55820470
550	500	300	750	90	1,0	0,8	14,33	11,64	55110476	55820476
550	500	350	850	90	1,0	0,8	16,90	13,80	55110478	55820478
550	500	400	950	90	1,0	0,8	19,55	15,89	55110479	55820479
600	400	200	800	90	1,0	0,8	12,54	10,20	60110448	60820448
600	400	400	850	90	1,0	0,8	17,15	13,95	60110455	60820455
600	450	250	600	90	1,0	0,8	11,05	8,99	60110458	60820458
600	450	350	800	90	1,0	0,8	15,77	12,87	60110462	60820462
600	450	400	900	90	1,0	0,8	18,20	14,79	60110463	60820463
600	500	250	650	90	1,0	0,8	12,24	9,96	60110466	60820466
600	500	300	750	90	1,0	0,8	14,59	11,89	60110468	60820468
600	500	400	950	90	1,0	0,8	20,11	16,16	60110471	60820471
600	550	300	750	90	1,0	0,8	15,26	12,41	60110476	60820476
600	550	350	850	90	1,0	0,8	17,87	14,58	60110478	60820478

D int.	d int.	d' int.	H	h	e		Kg		galvanizado galvanized galvanisé	inoxidable 304 stainless steel 304 inoxydable 304
					galva	inox	galva	inox	Ref.	Ref.
600	550	400	950	90	1,0	0,8	20,55	16,80	60110479	60820479
650	450	200	800	80	1,0	0,8	13,54	11,03	65110448	65820448
650	500	300	700	80	1,0	0,8	14,17	11,53	65110460	65820460
650	550	300	750	80	1,0	0,8	15,52	12,64	65110469	65820469
650	550	400	950	80	1,0	0,8	20,84	16,84	65110472	65820472
650	600	300	750	90	1,0	0,8	16,21	13,12	65110477	65820477
650	600	400	950	90	1,0	0,8	21,72	17,65	65110480	65820480
700	500	250	800	90	1,0	0,8	15,25	12,40	70110448	70820448
700	500	500	1050	90	1,0	0,8	25,18	20,16	70110455	70820455
700	550	300	700	90	1,0	0,8	15,03	12,22	70110458	70820458
700	600	300	750	90	1,0	0,8	16,37	13,48	70110466	70820466
700	600	400	950	90	1,0	0,8	21,95	18,06	70110469	70820469
700	650	400	950	90	1,0	0,8	22,91	18,52	70110477	70820477
700	650	500	1150	90	1,0	0,8	29,33	24,50	70110479	70820479
750	550	250	800	90	1,0	0,8	16,23	13,22	75110448	75820448
750	600	350	800	90	1,0	0,8	18,63	15,16	75110460	75820460
750	650	400	950	90	1,0	0,8	23,23	18,57	75110469	75820469
750	700	500	1150	90	1,0	0,8	30,75	25,07	75110479	75820479
800	600	300	800	90	1,0	0,8	18,05	14,81	80110448	80820448
800	600	400	850	90	1,0	0,8	21,11	17,19	80110451	80820451
800	650	350	800	90	1,0	0,8	19,57	15,89	80110456	80820456
800	700	400	950	90	1,0	0,8	24,36	19,61	80110463	80820463
800	700	500	1150	90	1,0	0,8	31,32	25,26	80110465	80820465
800	750	500	1150	90	1,0	0,8	32,09	26,11	80110471	80820471
850	650	300	800	90	1,0	0,8	19,04	15,49	85110448	85820448
850	700	350	800	90	1,0	0,8	20,53	16,69	85110456	85820456
850	750	400	950	90	1,0	0,8	25,51	20,74	85110463	85820463
850	800	500	1150	90	1,0	0,8	33,61	27,09	85110471	85820471
900	700	350	800	90	1,0	0,8	20,95	17,04	90110448	90820448
900	700	500	1050	90	1,0	0,8	30,02	24,75	90110451	90820451
900	800	400	950	90	1,0	0,8	26,65	21,68	90110459	90820459
900	800	500	1150	90	1,0	0,8	33,82	27,52	90110461	90820461
900	850	550	1250	90	1,0	0,8	38,69	31,38	90110467	90820467
950	750	350	800	90	1,0	0,8	21,94	17,85	95110448	95820448
950	800	400	900	90	1,0	0,8	25,80	21,04	95110455	95820455
950	850	500	1150	90	1,0	0,8	35,49	28,62	95110463	95820463
950	900	600	1350	90	1,0	0,8	44,01	35,72	95110471	95820471
1000	800	350	800	90	1,0	0,8	23,03	18,77	99110448	99820448
1000	800	600	1250	90	1,0	0,8	40,48	33,17	99110453	99820453
1000	900	500	1150	90	1,0	0,8	36,55	29,98	99110467	99820467
1000	900	600	1350	90	1,0	0,8	44,56	35,58	99110469	99820469
1000	950	700	1550	90	1,0	0,8	55,55	45,25	99110479	99820479



Diámetros: | Diameters: | Diamètres :

Para valores de "d int." y "d' int." distintos, considerar el precio del "d int." y "d' int." inmediatamente superior.

For different "d int." and "d' int." values, consider the price of the immediately above "d int." and "d' int.".

Pour différentes valeurs "d int." et "d' int.", considérez le prix du "d int." et "d' int." immédiatement supérieur.

Nota: | Note:

Fabricación estándar con uniones soldadas por puntos. Soldadura en continuo disponible bajo solicitud para aplicaciones con estanqueidad.

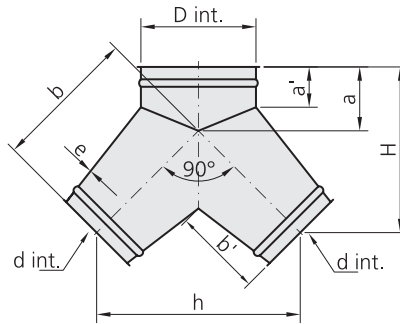
Standard manufacture with spot-weld join. Continuous-weld available on request for leak proof applications.

Fabrication standard avec jonction par soudure par points. Soudure continue disponible sur demande pour applications étanches.

Pantalón 90°

Y-piece 90°

Culotte symétrique 90°



D int.	d int.	a	a'	b	b'	H	h	e		Kg		galvanizado galvanized galvanisé	inoxidable 304 stainless steel 304 inoxydable 304
								galva	inox	galva	inox	Ref.	Ref.
80	80	77	60	110	70	154	156	0,8	0,6	0,52	0,33	08810150	08620150
100	80	81	60	160	110	194	226	0,8	0,6	0,77	0,51	10810150	10620150
100	100	81	60	120	70	166	170	0,8	0,6	0,70	0,43	10810151	10620151
110	80	83	60	175	120	207	247	0,8	0,6	0,88	0,58	11810150	11620150
110	110	83	60	125	70	171	177	0,8	0,6	0,79	0,48	11810152	11620152
120	80	85	60	190	130	219	269	0,8	0,6	1,00	0,71	12810150	12620150
120	100	85	60	180	120	212	255	0,8	0,6	1,03	0,73	12810151	12620151
120	120	85	60	135	75	180	191	0,8	0,6	0,94	0,70	12810153	12620153
125	80	86	60	203	140	229	286	0,8	0,6	1,08	0,71	21810150	21620150
125	100	86	60	193	130	222	272	0,8	0,6	1,12	0,73	21810151	21620151
125	125	86	60	138	75	183	194	0,8	0,6	0,99	0,58	21810154	21620154
130	100	87	60	200	135	228	283	0,8	0,6	1,18	0,77	13810151	13620151
130	120	87	60	180	115	214	255	0,8	0,6	1,16	0,75	13810153	13620153
130	130	87	60	140	75	186	198	0,8	0,6	1,04	0,61	13810155	13620155
140	100	89	60	220	150	245	311	0,8	0,6	1,34	0,88	14810151	14620151
140	120	89	60	200	130	230	283	0,8	0,6	1,32	0,85	14810153	14620153
140	125	89	60	195	125	227	276	0,8	0,6	1,32	0,85	14810154	14620154
140	140	89	60	150	80	195	212	0,8	0,6	1,18	0,69	14810156	14620156
150	100	91	60	225	150	250	318	0,8	0,6	1,43	0,93	15810151	15620151
150	120	91	60	215	140	243	304	0,8	0,6	1,47	0,95	15810153	15620153
150	125	91	60	215	140	243	304	0,8	0,6	1,49	0,96	15810154	15620154
150	150	91	60	155	80	201	219	0,8	0,6	1,30	0,76	15810157	15620157
160	160	93	60	160	80	206	226	0,8	0,6	1,52	0,89	16810150	16620150
175	100	106	70	263	175	292	371	0,8	0,6	1,85	1,21	17810150	17620150
175	120	106	70	248	160	281	350	0,8	0,6	1,87	1,20	17810152	17620152
175	125	106	70	238	150	274	336	0,8	0,6	1,83	1,17	17810153	17620153
175	150	106	70	228	140	267	322	0,8	0,6	1,88	1,20	17810156	17620156
175	175	106	70	178	90	232	251	0,8	0,6	1,72	1,01	17810157	17620157
200	120	111	70	280	180	309	396	1,0	0,8	2,85	1,95	20110151	20820151
200	125	111	70	275	175	306	389	1,0	0,8	2,84	1,95	20110152	20820152
200	150	111	70	250	150	288	354	1,0	0,8	2,79	1,88	20110155	20820155
200	175	111	70	240	140	281	339	1,0	0,8	2,85	1,90	20110156	20820156
200	200	111	70	190	90	246	269	1,0	0,8	2,6	1,60	20110157	20820157
225	120	117	70	303	190	330	428	1,0	0,8	3,32	2,26	22110150	22820150
225	150	117	70	273	160	309	385	1,0	0,8	3,27	2,18	22110154	22820154
225	175	117	70	263	150	302	371	1,0	0,8	3,32	2,20	22110155	22820155
225	225	117	70	208	95	263	293	1,0	0,8	3,15	1,90	22110157	22820157
250	125	122	70	340	215	362	481	1,0	0,8	4,00	2,73	25110150	25820150
250	150	122	70	305	180	337	431	1,0	0,8	3,87	2,58	25110153	25820153
250	200	122	70	275	150	316	389	1,0	0,8	3,89	2,54	25110155	25820155
250	250	122	70	225	100	281	318	1,0	0,8	3,73	2,25	25110157	25820157
275	150	127	70	353	215	376	499	1,0	0,8	4,66	3,15	27110152	27820152
275	200	127	70	313	175	348	442	1,0	0,8	4,61	3,04	27110154	27820154

D int.	d int.	a	a'	b	b'	H	h	e		Kg		galvanizado galvanized galvanisé	inoxidable 304 stainless steel 304 inoxydable 304
								galva	inox	galva	inox	Ref.	Ref.
275	250	127	70	273	135	320	385	1,0	0,8	4,47	2,86	27110156	27820156
275	275	127	70	238	100	295	336	1,0	0,8	4,30	2,56	27110157	27820157
300	200	142	80	350	200	390	495	1,0	0,8	5,47	3,63	30110153	30820153
300	250	142	80	310	160	361	438	1,0	0,8	5,33	3,44	30110155	30820155
300	300	142	80	260	110	326	368	1,0	0,8	5,13	3,02	30110157	30820157
315	315	145	80	268	110	334	378	1,0	0,8	5,67	3,40	31110150	31820150
325	200	147	80	418	255	443	590	1,0	0,8	6,67	4,50	32110152	32820152
325	250	147	80	368	205	407	520	1,0	0,8	6,46	4,24	32110154	32820154
325	325	147	80	283	120	347	400	1,0	0,8	5,94	3,55	32110157	32820157
350	200	152	80	465	290	481	658	1,0	0,8	8,03	5,18	35110151	35820151
350	250	152	80	415	240	446	587	1,0	0,8	7,87	4,97	35110153	35820153
350	300	152	80	365	190	411	516	1,0	0,8	7,60	4,65	35110155	35820155
350	350	152	80	305	130	368	431	1,0	0,8	7,08	4,07	35110157	35820157
400	250	163	80	490	290	509	693	1,0	0,8	9,80	6,31	40110152	40820152
400	300	163	80	440	240	474	622	1,0	0,8	9,51	6,00	40110154	40820154
400	400	163	80	340	140	403	481	1,0	0,8	8,94	5,04	40110157	40820157
450	300	183	90	525	300	554	742	1,0	0,8	12,12	7,78	45110153	45820153
450	350	183	90	475	250	519	672	1,0	0,8	11,77	7,37	45110155	45820155
450	450	183	90	375	150	448	530	1,0	0,8	11,08	6,24	45110157	45820157
500	350	194	90	550	300	582	778	1,0	0,8	14,31	9,07	50110154	50820154
500	400	194	90	500	250	547	707	1,0	0,8	13,86	8,55	50110155	50820155
500	500	194	90	400	150	476	566	1,0	0,8	13,06	7,23	50110157	50820157
550	400	204	90	585	310	618	827	1,0	0,8	16,89	10,64	55110152	55820152
550	450	204	90	535	260	582	757	1,0	0,8	16,35	10,01	55110153	55820153
550	550	204	90	435	160	511	615	1,0	0,8	15,48	8,53	55110155	55820155
600	450	224	100	610	310	656	863	1,0	0,8	19,56	12,20	60110152	60820152
600	500	224	100	560	260	620	792	1,0	0,8	18,98	11,46	60110153	60820153
600	600	224	100	460	160	550	651	1,0	0,8	17,90	9,84	60110155	60820155
650	500	235	100	660	335	701	933	1,0	0,8	22,91	14,27	65110152	65820152
650	650	235	100	495	170	585	700	1,0	0,8	20,83	11,31	65110155	65820155
700	500	245	100	735	385	765	1039	1,0	0,8	26,44	16,61	70110152	70820152
700	700	245	100	520	170	613	735	1,0	0,8	23,50	12,63	70110156	70820156
750	600	255	100	710	335	757	1004	1,0	0,8	28,89	17,49	75110153	75820153
750	750	255	100	545	170	641	771	1,0	0,8	26,34	14,01	75110156	75820156
800	500	276	110	900	500	912	1273	1,0	0,8	34,91	22,31	80110151	80820151
800	600	276	110	800	400	841	1131	1,0	0,8	33,51	20,87	80110153	80820153
800	800	276	110	585	185	689	827	1,0	0,8	30,05	16,05	80110157	80820157
850	600	286	110	875	450	905	1237	1,0	0,8	37,79	23,75	85110152	85820152
850	850	286	110	610	185	717	863	1,0	0,8	33,18	17,63	85110157	85820157
900	550	306	120	1000	550	1013	1414	1,0	0,8	43,21	18,67	90110150	90820150
900	700	306	120	850	400	907	1202	1,0	0,8	40,97	25,10	90110153	90820153
900	900	306	120	650	200	766	919	1,0	0,8	37,41	19,97	90110157	90820157
950	700	317	120	975	500	1006	1379	1,0	0,8	47,45	29,88	95110152	95820152
950	950	317	120	675	200	794	955	1,0	0,8	40,96	21,65	95110157	95820157
1000	650	327	120	1050	550	1070	1485	1,0	0,8	51,27	32,59	99110151	99820151
1000	800	327	120	900	400	963	1273	1,0	0,8	48,48	28,99	99110154	99820154
1000	1000	327	120	700	200	822	990	1,0	0,8	44,64	23,42	99110158	99820158



Diámetros: | Diameters: | Diamètres :

Para valores de "d int." distintos, considerar el precio del "d int." inmediatamente inferior.

For different "d int." values, consider the price of the immediately below "d int.".

Pour différentes valeurs "d int.", considérez le prix du "d int." immédiatement inférieur.

Nota: | Note:

Fabricación estándar con uniones soldadas por puntos. Soldadura en continuo disponible bajo solicitud para aplicaciones con estanqueidad.

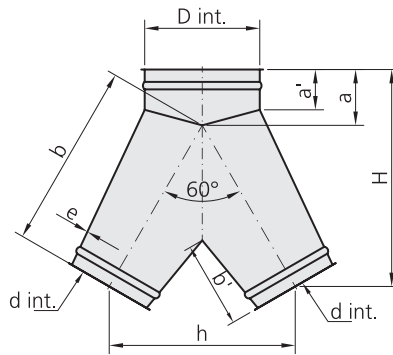
Standard manufacture with spot-weld join. Continuous-weld available on request for leak proof applications.

Fabrication standard avec jonction par soudure par points. Soudure continue disponible sur demande pour applications étanches.

Pantalón 60°

Y-piece 60°

Culotte symétrique 60°



D int.	d int.	a	a'	b	b'	H	h	e		Kg		galvanizado galvanized galvanisé	inoxidable 304 stainless steel 304 inoxydable 304
								galva	inox	galva	inox	Ref.	Ref.
80	80	71	60	144	75	196	144	0,8	0,6	0,52	0,40	08810141	08620141
100	80	73	60	197	110	244	197	0,8	0,6	0,77	0,59	10810141	10620141
100	100	73	60	162	75	213	162	0,8	0,6	0,70	0,53	10810142	10620142
110	80	75	60	215	120	261	215	0,8	0,6	0,88	0,67	11810141	11620141
110	110	75	60	170	75	222	170	0,8	0,6	0,79	0,60	11810143	11620143
120	80	76	60	234	130	279	234	0,8	0,6	1,00	0,76	12810141	12620141
120	100	76	60	224	120	270	224	0,8	0,6	1,03	0,79	12810142	12620142
120	120	76	60	189	85	240	189	0,8	0,6	0,94	0,72	12810144	12620144
125	80	77	60	248	140	292	248	0,8	0,6	1,08	0,82	21810141	21620141
125	100	77	60	238	130	283	238	0,8	0,6	1,12	0,85	21810142	21620142
125	125	77	60	193	85	244	193	0,8	0,6	0,99	0,76	21810145	21620145
130	100	77	60	248	135	292	248	0,8	0,6	1,18	0,90	13810142	13620142
130	120	77	60	228	115	275	228	0,8	0,6	1,16	0,89	13810144	13620144
130	130	77	60	198	85	249	198	0,8	0,6	1,04	0,80	13810146	13620146
140	100	79	60	271	150	314	271	0,8	0,6	1,34	1,02	14810142	14620142
140	120	79	60	251	130	296	251	0,8	0,6	1,32	1,01	14810144	14620144
140	125	79	60	246	125	292	246	0,8	0,6	1,32	1,01	14810145	14620145
140	140	79	60	211	90	262	211	0,8	0,6	1,18	0,90	14810147	14620147
150	100	80	60	280	150	323	280	0,8	0,6	1,43	1,09	15810142	15620142
150	120	80	60	270	140	314	270	0,8	0,6	1,47	1,12	15810144	15620144
150	125	80	60	270	140	314	270	0,8	0,6	1,49	1,14	15810145	15620145
150	150	80	60	220	90	271	220	0,8	0,6	1,30	0,99	15810148	15620148
160	160	80	60	229	90	279	229	0,8	0,6	1,52	1,16	16810141	16620141
175	100	93	70	327	175	376	327	0,8	0,6	1,85	1,41	17810141	17620141
175	120	93	70	312	160	363	312	0,8	0,6	1,87	1,42	17810143	17620143
175	125	93	70	302	150	355	302	0,8	0,6	1,83	1,40	17810144	17620144
175	150	93	70	292	140	346	292	0,8	0,6	1,88	1,44	17810147	17620147
175	175	93	70	252	100	311	252	0,8	0,6	1,72	1,31	17810148	17620148
200	120	97	70	353	180	403	353	1,0	0,8	2,85	2,32	20110142	20820142
200	125	97	70	348	175	398	348	1,0	0,8	2,84	2,31	20110143	20820143
200	150	97	70	323	150	377	323	1,0	0,8	2,79	2,27	20110146	20820146
200	175	97	70	313	140	368	313	1,0	0,8	2,85	2,32	20110147	20820147
200	200	97	70	273	100	333	273	1,0	0,8	2,60	2,12	20110148	20820148
225	120	100	70	385	190	433	385	1,0	0,8	3,32	2,70	22110141	22820141
225	150	100	70	355	160	407	355	1,0	0,8	3,27	2,66	22110145	22820145
225	175	100	70	345	150	399	345	1,0	0,8	3,32	2,70	22110146	22820146
225	225	100	70	300	105	360	300	1,0	0,8	3,15	2,56	22110148	22820148
250	125	103	70	432	215	477	432	1,0	0,8	4,00	3,25	25110141	25820141
250	150	103	70	397	180	447	397	1,0	0,8	3,87	3,14	25110144	25820144
250	200	103	70	367	150	421	367	1,0	0,8	3,89	3,16	25110146	25820146
250	250	103	70	327	110	386	327	1,0	0,8	3,73	3,04	25110148	25820148
275	150	107	70	453	215	499	453	1,0	0,8	4,66	3,79	27110143	27820143
275	200	107	70	413	175	465	413	1,0	0,8	4,61	3,75	27110145	27820145

D int.	d int.	a	a'	b	b'	H	h	e		Kg		galvanizado galvanized galvanisé	inoxidable 304 stainless steel 304 inoxydable 304
								galva	inox	galva	inox	Ref.	Ref.
275	250	107	70	373	135	430	373	1,0	0,8	4,47	3,63	27110147	27820147
275	275	107	70	348	110	408	348	1,0	0,8	4,30	3,50	27110148	27820148
300	200	120	80	460	200	518	460	1,0	0,8	5,47	4,44	30110144	30820144
300	250	120	80	420	160	484	420	1,0	0,8	5,33	4,33	30110146	30820146
300	300	120	80	380	120	449	380	1,0	0,8	5,13	4,17	30110148	30820148
315	315	122	80	393	120	462	393	1,0	0,8	5,51	4,62	31110141	31820141
325	200	124	80	536	255	588	536	1,0	0,8	6,67	5,42	32110143	32820143
325	250	124	80	486	205	545	486	1,0	0,8	6,46	5,25	32110145	32820145
325	325	124	80	411	130	480	411	1,0	0,8	5,94	4,84	32110148	32820148
350	200	127	80	618	315	662	618	1,0	0,8	8,03	6,53	35110142	35820142
350	250	127	80	568	265	619	568	1,0	0,8	7,87	6,40	35110144	35820144
350	300	127	80	518	215	576	518	1,0	0,8	7,60	6,17	35110146	35820146
350	350	127	80	458	155	524	458	1,0	0,8	7,08	5,76	35110148	35820148
400	250	134	80	636	290	685	636	1,0	0,8	9,51	7,73	40110143	40820143
400	300	134	80	586	240	641	586	1,0	0,8	9,23	7,49	40110145	40820145
400	400	134	80	501	155	568	501	1,0	0,8	8,66	7,04	40110148	40820148
450	300	150	90	690	300	748	690	1,0	0,8	11,77	9,56	45110144	45820144
450	350	150	90	640	250	704	640	1,0	0,8	11,40	9,26	45110146	45820146
450	450	150	90	555	165	631	555	1,0	0,8	10,73	8,73	45110148	45820148
500	350	157	90	733	300	792	733	1,0	0,8	13,87	11,25	50110145	50820145
500	400	157	90	683	250	748	683	1,0	0,8	13,39	10,86	50110146	50820146
500	500	157	90	598	165	675	598	1,0	0,8	12,62	10,25	50110148	50820148
550	400	164	90	786	310	845	786	1,0	0,8	16,35	13,25	55110143	55820143
550	450	164	90	736	260	801	736	1,0	0,8	15,82	12,84	55110144	55820144
550	550	164	90	651	175	728	651	1,0	0,8	14,92	12,16	55110146	55820146
600	450	180	100	830	310	899	830	1,0	0,8	18,92	15,34	60110143	60820143
600	500	180	100	780	260	856	780	1,0	0,8	18,34	14,88	60110144	60820144
600	600	180	100	695	175	782	695	1,0	0,8	17,25	14,02	60110146	60820146
650	500	187	100	898	335	965	898	1,0	0,8	22,20	18,02	65110143	65820143
650	650	187	100	753	190	839	753	1,0	0,8	20,08	16,31	65110146	65820146
700	500	194	100	991	385	1052	991	1,0	0,8	25,56	20,72	70110143	70820143
700	700	194	100	796	190	883	796	1,0	0,8	22,61	18,39	70110147	70820147
750	600	200	100	985	335	1053	985	1,0	0,8	27,86	22,60	75110144	75820144
750	750	200	100	840	190	928	840	1,0	0,8	25,34	20,61	75110147	75820147
800	500	217	110	1193	500	1250	1193	1,0	0,8	33,80	27,38	80110142	80820142
800	600	217	110	1093	400	1164	1093	1,0	0,8	32,40	26,25	80110144	80820144
800	800	217	110	898	205	995	898	1,0	0,8	28,89	23,51	80110148	80820148
850	600	224	110	1186	450	1251	1186	1,0	0,8	36,55	29,56	85110143	85820143
850	850	224	110	941	205	1039	941	1,0	0,8	31,94	25,98	85110148	85820148
900	550	241	120	1329	550	1392	1329	1,0	0,8	41,83	33,87	90110141	90820141
900	700	241	120	1179	400	1262	1179	1,0	0,8	39,36	31,92	90110144	90820144
900	900	241	120	999	220	1106	999	1,0	0,8	35,93	29,22	90110148	90820148
950	700	247	120	1323	500	1393	1323	1,0	0,8	45,90	37,12	95110143	95820143
950	950	247	120	1043	220	1150	1043	1,0	0,8	39,32	31,99	95110148	95820148
1000	650	254	120	1416	550	1480	1416	1,0	0,8	49,71	40,06	99110142	99820142
1000	800	254	120	1266	400	1350	1266	1,0	0,8	46,58	37,82	99110145	99820145
1000	1000	254	120	1086	220	1195	1086	1,0	0,8	42,84	34,81	99110149	99820149



Diámetros: | Diameters: | Diamètres :

Para valores de "d int." distintos, considerar el precio del "d int." inmediatamente inferior.

For different "d int." values, consider the price of the immediately below "d int.".

Pour différentes valeurs "d int.", considérez le prix du "d int." immédiatement inférieur.

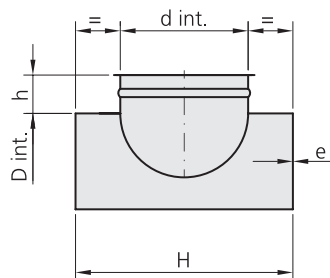
Nota: | Note:

Fabricación estándar con uniones soldadas por puntos. Soldadura en continuo disponible bajo solicitud para aplicaciones con estanqueidad.

Standard manufacture with spot-weld join. Continuous-weld available on request for leak proof applications.

Fabrication standard avec jonction par soudure par points. Soudure continue disponible sur demande pour applications étanches.

Hijuela 90°
Assembly exit 90°
Greffe 90°



Diámetros | Diameters | Diamètres :

Para valores de "d int." distintos, considerar el precio del "d int." inmediatamente superior.

For different "d int." values, consider the price of the immediately above "d int."

Pour différentes valeurs "d int.", considérez le prix du "d int." immédiatement supérieur.

Nota | Note:

Fabricación estándar con uniones soldadas por puntos. Soldadura en continuo disponible bajo solicitud para aplicaciones con estanqueidad.

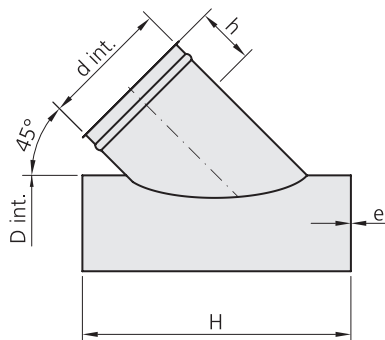
Standard manufacture with spot-weld join. Continuous-weld available on request for leak proof applications.

Fabrication standard avec jonction par soudure par points. Soudure continue disponible sur demande pour applications étanches.

D int.	d int.	H	h	e		Kg		galvanizado galvanized galvanisé	inoxidable 304 stainless steel 304 inoxydable 304
				galva	inox	galva	inox	Ref.	Ref.
80	80	220	60	0,8	0,6	0,47	0,36	08810159	08620159
100	100	240	60	0,8	0,6	0,61	0,46	10810160	10620160
110	110	250	60	0,8	0,6	0,67	0,51	11810161	11620161
120	120	260	60	0,8	0,6	0,72	0,55	12810162	12620162
125	100	240	60	0,8	0,6	0,54	0,41	21810160	21620160
125	125	265	60	0,8	0,6	0,75	0,57	21810163	21620163
130	100	240	60	0,8	0,6	0,54	0,41	13810160	13620160
130	130	270	60	0,8	0,6	0,78	0,60	13810164	13620164
140	100	240	60	0,8	0,6	0,53	0,41	14810160	14620160
140	125	265	60	0,8	0,6	0,68	0,52	14810163	14620163
140	140	280	60	0,8	0,6	0,84	0,64	14810165	14620165
150	100	240	60	0,8	0,6	0,53	0,40	15810160	15620160
150	125	265	60	0,8	0,6	0,66	0,51	15810163	15620163
150	150	290	60	0,8	0,6	0,90	0,69	15810166	15620166
160	160	300	60	0,8	0,6	0,97	0,74	16810159	16620159
175	100	240	60	0,8	0,6	0,52	0,40	17810160	17620160
175	125	265	60	0,8	0,6	0,65	0,49	17810163	17620163
175	175	315	60	0,8	0,6	1,06	0,81	17810167	17620167
200	100	240	60	1,0	0,8	0,65	0,53	20110160	20820160
200	125	265	60	1,0	0,8	0,79	0,65	20110163	20820163
200	200	340	60	1,0	0,8	1,54	1,25	20110168	20820168
225	120	260	60	1,0	0,8	0,76	0,61	22110162	22820162
225	150	290	60	1,0	0,8	0,94	0,77	22110166	22820166
225	225	365	60	1,0	0,8	1,77	1,44	22110169	22820169
250	100	240	60	1,0	0,8	0,64	0,52	25110160	25820160
250	150	290	60	1,0	0,8	0,93	0,76	25110166	25820166
250	200	340	60	1,0	0,8	1,30	1,05	25110168	25820168
250	250	390	60	1,0	0,8	2,00	1,63	25110170	25820170
275	100	240	60	1,0	0,8	0,64	0,52	27110160	27820160
275	150	290	60	1,0	0,8	0,92	0,75	27110166	27820166
275	200	340	60	1,0	0,8	1,27	1,03	27110168	27820168
275	275	415	60	1,0	0,8	2,25	1,83	27110171	27820171
300	100	240	60	1,0	0,8	0,64	0,52	30110160	30820160
300	150	290	60	1,0	0,8	0,92	0,75	30110166	30820166
300	200	340	60	1,0	0,8	1,25	1,01	30110168	30820168
300	300	440	60	1,0	0,8	2,50	2,03	30110172	30820172
315	315	455	60	1,0	0,8	2,66	2,16	31110159	31820159
325	100	240	60	1,0	0,8	0,64	0,52	32110160	32820160
325	150	290	60	1,0	0,8	0,91	0,74	32110166	32820166
325	200	340	60	1,0	0,8	1,23	1,00	32110168	32820168
325	250	390	60	1,0	0,8	1,63	1,32	32110170	32820170
325	325	465	60	1,0	0,8	2,77	2,25	32110173	32820173
350	100	240	60	1,0	0,8	0,63	0,52	35110160	35820160

D int.	d int.	H	h	e		Kg		galvanizado galvanized galvanisé	inoxidable 304 stainless steel 304 inoxidable 304
				galva	inox	galva	inox	Ref.	Ref.
350	150	290	60	1,0	0,8	0,91	0,74	35110166	35820166
350	200	340	60	1,0	0,8	1,22	0,99	35110168	35820168
350	250	390	60	1,0	0,8	1,59	1,30	35110170	35820170
350	350	490	60	1,0	0,8	3,05	2,48	35110174	35820174
400	120	260	70	1,0	0,8	0,77	0,62	40110162	40820162
400	150	290	70	1,0	0,8	0,94	0,76	40110166	40820166
400	200	340	70	1,0	0,8	1,25	1,02	40110168	40820168
400	250	390	70	1,0	0,8	1,62	1,31	40110170	40820170
400	300	440	70	1,0	0,8	2,05	1,67	40110172	40820172
400	400	540	70	1,0	0,8	3,74	3,04	40110175	40820175
450	120	260	70	1,0	0,8	0,76	0,62	45110162	45820162
450	150	290	70	1,0	0,8	0,93	0,76	45110166	45820166
450	200	340	70	1,0	0,8	1,24	1,01	45110168	45820168
450	250	390	70	1,0	0,8	1,59	1,29	45110170	45820170
450	300	440	70	1,0	0,8	1,99	1,62	45110172	45820172
450	450	590	70	1,0	0,8	4,39	3,57	45110176	45820176
500	120	260	70	1,0	0,8	0,76	0,62	50110162	50820162
500	150	290	70	1,0	0,8	0,93	0,76	50110166	50820166
500	200	340	70	1,0	0,8	1,23	1,00	50110168	50820168
500	250	390	70	1,0	0,8	1,57	1,28	50110170	50820170
500	300	440	70	1,0	0,8	1,95	1,59	50110172	50820172
500	500	640	70	1,0	0,8	5,08	4,13	50110177	50820177
550	200	340	80	1,0	0,8	1,27	1,04	55110161	55820161
550	250	390	80	1,0	0,8	1,62	1,31	55110163	55820163
550	300	440	80	1,0	0,8	2,00	1,63	55110165	55820165
550	400	540	80	1,0	0,8	2,94	2,39	55110168	55820168
550	500	640	80	1,0	0,8	4,34	3,53	55110170	55820170
600	200	340	80	1,0	0,8	1,27	1,03	60110161	60820161
600	250	390	80	1,0	0,8	1,60	1,30	60110163	60820163
600	300	440	80	1,0	0,8	1,98	1,61	60110165	60820165
600	400	540	80	1,0	0,8	2,87	2,34	60110168	60820168
600	500	640	80	1,0	0,8	4,10	3,34	60110170	60820170
650	200	340	80	1,0	0,8	1,26	1,03	65110161	65820161
650	250	390	80	1,0	0,8	1,59	1,30	65110163	65820163
650	300	440	80	1,0	0,8	1,96	1,59	65110165	65820165
650	400	540	80	1,0	0,8	2,82	2,30	65110168	65820168
650	500	640	80	1,0	0,8	3,95	3,22	65110170	65820170
700	200	340	90	1,0	0,8	1,31	1,07	70110160	70820160
700	250	390	90	1,0	0,8	1,65	1,34	70110162	70820162
700	300	440	90	1,0	0,8	2,02	1,64	70110164	70820164
700	400	540	90	1,0	0,8	2,88	2,34	70110167	70820167
700	500	640	90	1,0	0,8	3,97	3,23	70110169	70820169
750	300	440	90	1,0	0,8	2,01	1,63	75110163	75820163
750	400	540	90	1,0	0,8	2,85	2,32	75110166	75820166
750	500	640	90	1,0	0,8	3,89	3,16	75110168	75820168
800	300	440	90	1,0	0,8	2,00	1,62	80110162	80820162
800	400	540	90	1,0	0,8	2,82	2,29	80110165	80820165
800	500	640	90	1,0	0,8	3,82	3,11	80110167	80820167
850	300	440	100	1,0	0,8	1,99	1,62	85110161	85820161
850	400	540	100	1,0	0,8	2,90	2,36	85110164	85820164
850	500	640	100	1,0	0,8	3,90	3,17	85110166	85820166
900	350	490	100	1,0	0,8	2,45	1,99	90110162	90820162
900	500	640	100	1,0	0,8	3,85	3,13	90110165	90820165
950	350	490	100	1,0	0,8	2,44	1,98	95110161	95820161
950	500	640	100	1,0	0,8	3,82	3,10	95110164	95820164
1000	350	490	100	1,0	0,8	2,43	1,98	99110160	99820160
1000	500	640	100	1,0	0,8	3,78	3,08	99110163	99820163

Hijuela 45°
Assembly exit 45°
Greffe 45°



Diámetros | Diameters | Diamètres :

Para valores de "d int." distintos, considerar el precio del "d int." inmediatamente superior.

For different "d int." values, consider the price of the immediately above "d int."

Pour différentes valeurs "d int.", considérez le prix du "d int." immédiatement supérieur.

Nota | Note:

Fabricación estándar con uniones soldadas por puntos. Soldadura en continuo disponible bajo solicitud para aplicaciones con estanqueidad.

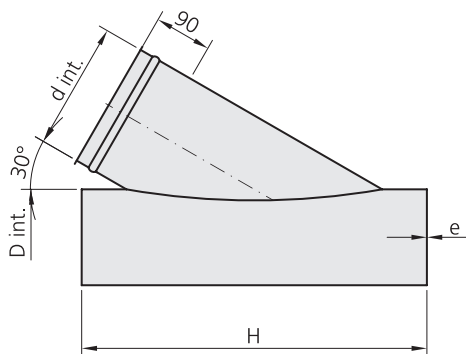
Standard manufacture with spot-weld join. Continuous-weld available on request for leak proof applications.

Fabrication standard avec jonction par soudure par points. Soudure continue disponible sur demande pour applications étanches.

D int.	d int.	H	h	e		Kg		galvanizado galvanized galvanisé	inoxidable 304 stainless steel 304 inoxydable 304
				galva	inox	galva	inox	Ref.	Ref.
80	80	253	60	0,8	0,6	0,54	0,41	08810178	08620178
100	100	281	60	0,8	0,6	0,73	0,56	10810179	10620179
110	110	296	60	0,8	0,6	0,81	0,62	11810180	11620180
120	120	310	60	0,8	0,6	0,90	0,64	12810181	12620181
125	100	281	60	0,8	0,6	0,65	0,49	21810179	21620179
125	125	317	60	0,8	0,6	0,94	0,72	21810182	21620182
130	100	281	60	0,8	0,6	0,64	0,49	13810179	13620179
130	130	324	60	0,8	0,6	0,99	0,75	13810183	13620183
140	100	281	60	0,8	0,6	0,64	0,49	14810179	14620179
140	125	317	60	0,8	0,6	0,85	0,65	14810182	14620182
140	140	338	60	0,8	0,6	1,08	0,82	14810184	14620184
150	100	281	60	0,8	0,6	0,63	0,48	15810179	15620179
150	125	317	60	0,8	0,6	0,84	0,64	15810182	15620182
150	150	352	60	0,8	0,6	1,18	0,90	15810185	15620185
160	160	366	60	0,8	0,6	1,28	0,98	16810178	16620178
175	100	281	60	0,8	0,6	0,62	0,48	17810179	17620179
175	125	317	60	0,8	0,6	0,81	0,62	17810182	17620182
175	175	387	60	0,8	0,6	1,44	1,10	17810186	17620186
200	100	281	60	1,0	0,8	0,77	0,63	20110179	20820179
200	125	317	60	1,0	0,8	1,00	0,81	20110182	20820182
200	200	423	60	1,0	0,8	2,16	1,76	20110187	20820187
225	120	310	60	1,0	0,8	0,94	0,77	22110181	22820181
225	150	352	60	1,0	0,8	1,25	1,01	22110185	22820185
225	225	458	60	1,0	0,8	2,56	2,08	22110188	22820188
250	100	281	60	1,0	0,8	0,77	0,62	25110179	25820179
250	150	352	60	1,0	0,8	1,23	1,00	25110185	25820185
250	200	423	60	1,0	0,8	1,86	1,51	25110187	25820187
250	250	494	60	1,0	0,8	2,98	2,42	25110189	25820189
275	100	281	60	1,0	0,8	0,76	0,62	27110179	27820179
275	150	352	60	1,0	0,8	1,22	0,99	27110185	27820185
275	200	423	60	1,0	0,8	1,82	1,48	27110187	27820187
275	275	529	60	1,0	0,8	3,43	2,79	27110190	27820190
300	100	281	60	1,0	0,8	0,76	0,62	30110179	30820179
300	150	352	60	1,0	0,8	1,21	0,98	30110185	30820185
300	200	423	60	1,0	0,8	1,79	1,46	30110187	30820187
300	300	564	60	1,0	0,8	3,92	3,19	30110191	30820191
315	315	585	60	1,0	0,8	4,22	3,43	31110178	31820178
325	100	281	60	1,0	0,8	0,76	0,62	32110179	32820179
325	150	352	60	1,0	0,8	1,20	0,98	32110185	32820185
325	200	423	60	1,0	0,8	1,77	1,44	32110187	32820187
325	250	494	60	1,0	0,8	2,50	2,03	32110189	32820189
325	325	600	60	1,0	0,8	4,43	3,60	32110192	32820192
350	100	281	60	1,0	0,8	0,76	0,62	35110179	35820179

D int.	d int.	H	h	e		Kg		galvanizado galvanized galvanisé	inoxidable 304 stainless steel 304 inoxidable 304
				galva	inox	galva	inox	Ref.	Ref.
350	150	352	60	1,0	0,8	1,20	0,97	35110185	35820185
350	200	423	60	1,0	0,8	1,76	1,43	35110187	35820187
350	250	494	60	1,0	0,8	2,46	2,00	35110189	35820189
350	350	635	60	1,0	0,8	4,99	4,06	35110193	35820193
400	120	310	70	1,0	0,8	0,95	0,77	40110181	40820181
400	150	352	70	1,0	0,8	1,23	1,00	40110185	40820185
400	200	423	70	1,0	0,8	1,78	1,45	40110187	40820187
400	250	494	70	1,0	0,8	2,47	2,01	40110189	40820189
400	300	564	70	1,0	0,8	3,31	2,69	40110191	40820191
400	400	706	70	1,0	0,8	6,27	5,10	40110194	40820194
450	120	310	70	1,0	0,8	0,94	0,77	45110181	45820181
450	150	352	70	1,0	0,8	1,22	0,99	45110185	45820185
450	200	423	70	1,0	0,8	1,77	1,44	45110187	45820187
450	250	494	70	1,0	0,8	2,43	1,98	45110189	45820189
450	300	564	70	1,0	0,8	3,23	2,63	45110191	45820191
450	450	776	70	1,0	0,8	7,60	6,18	45110195	45820195
500	120	310	70	1,0	0,8	0,94	0,77	50110181	50820181
500	150	352	70	1,0	0,8	1,22	0,99	50110185	50820185
500	200	423	70	1,0	0,8	1,76	1,43	50110187	50820187
500	250	494	70	1,0	0,8	2,40	1,95	50110189	50820189
500	300	564	70	1,0	0,8	3,18	2,59	50110191	50820191
500	500	847	70	1,0	0,8	9,05	7,36	50110196	50820196
550	200	423	80	1,0	0,8	1,79	1,45	55110180	55820180
550	250	494	80	1,0	0,8	2,45	1,99	55110182	55820182
550	300	564	80	1,0	0,8	3,22	2,62	55110184	55820184
550	400	706	80	1,0	0,8	5,19	4,22	55110187	55820187
550	500	847	80	1,0	0,8	8,00	6,50	55110189	55820189
600	200	423	80	1,0	0,8	1,79	1,45	60110180	60820180
600	250	494	80	1,0	0,8	2,43	1,98	60110182	60820182
600	300	564	80	1,0	0,8	3,18	2,59	60110184	60820184
600	400	706	80	1,0	0,8	5,10	4,14	60110187	60820187
600	500	847	80	1,0	0,8	7,73	6,29	60110189	60820189
650	200	423	80	1,0	0,8	1,78	1,45	65110180	65820180
650	250	494	80	1,0	0,8	2,42	1,97	65110182	65820182
650	300	564	80	1,0	0,8	3,17	2,57	65110184	65820184
650	400	706	80	1,0	0,8	5,03	4,09	65110187	65820187
650	500	847	80	1,0	0,8	7,50	6,10	65110189	65820189
700	200	423	90	1,0	0,8	1,83	1,49	70110179	70820179
700	250	494	90	1,0	0,8	2,45	1,99	70110181	70820181
700	300	564	90	1,0	0,8	3,22	2,62	70110183	70820183
700	400	706	90	1,0	0,8	5,07	4,13	70110186	70820186
700	500	847	90	1,0	0,8	7,48	6,08	70110188	70820188
750	300	564	90	1,0	0,8	3,20	2,61	75110182	75820182
750	400	706	90	1,0	0,8	5,03	4,09	75110185	75820185
750	500	847	90	1,0	0,8	7,38	6,00	75110187	75820187
800	300	564	90	1,0	0,8	3,2	2,60	80110181	80820181
800	400	706	90	1,0	0,8	4,97	4,04	80110184	80820184
800	500	847	90	1,0	0,8	7,29	5,93	80110186	80820186
850	300	564	100	1,0	0,8	3,25	2,65	85110180	85820180
850	400	706	100	1,0	0,8	5,05	4,11	85110183	85820183
850	500	847	100	1,0	0,8	7,35	5,98	85110185	85820185
900	350	635	100	1,0	0,8	4,10	3,34	90110181	90820181
900	500	847	100	1,0	0,8	7,3	5,94	90110184	90820184
950	350	635	100	1,0	0,8	4,08	3,32	95110180	95820180
950	500	847	100	1,0	0,8	7,23	5,88	95110183	95820183
1000	350	635	100	1,0	0,8	4,06	3,31	99110179	99820179
1000	500	847	100	1,0	0,8	7,15	5,81	99110182	99820182

Hijuela 30°
Assembly exit 30°
Greffe 30°



Diámetros | Diameters | Diamètres :

Para valores de "d int." distintos, considerar el precio del "d int." inmediatamente superior.

For different "d int." values, consider the price of the immediately above "d int."

Pour différentes valeurs "d int.", considérez le prix du "d int." immédiatement supérieur.

Nota | Note:

Fabricación estándar con uniones soldadas por puntos. Soldadura en continuo disponible bajo solicitud para aplicaciones con estanqueidad.

Standard manufacture with spot-weld join. Continuous-weld available on request for leak proof applications.

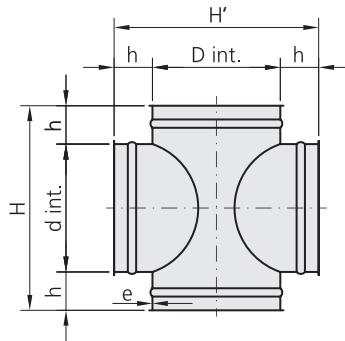
Fabrication standard avec jonction par soudure par points. Soudure continue disponible sur demande pour applications étanches.

D int.	d int.	H	e		Kg		galvanizado galvanized galvanisé	inoxidable 304 stainless steel 304 inoxydable 304
			galva	inox	galva	inox	Ref.	Ref.
80	80	300	0,8	0,6	0,65	0,50	08810197	08620197
100	100	340	0,8	0,6	0,90	0,68	10810198	10620198
110	110	360	0,8	0,6	1,01	0,77	11810199	11620199
120	120	380	0,8	0,6	1,13	0,86	12810200	12620200
125	100	340	0,8	0,6	0,80	0,61	21810198	21620198
125	125	390	0,8	0,6	1,19	0,90	21810201	21620201
130	100	340	0,8	0,6	0,79	0,60	13810198	13620198
130	130	400	0,8	0,6	1,25	0,95	13810202	13620202
140	100	340	0,8	0,6	0,78	0,60	14810198	14620198
140	125	390	0,8	0,6	1,08	0,82	14810201	14620201
140	140	420	0,8	0,6	1,38	1,05	14810203	14620203
150	100	340	0,8	0,6	0,78	0,59	15810198	15620198
150	125	390	0,8	0,6	1,05	0,80	15810201	15620201
150	150	440	0,8	0,6	1,52	1,16	15810204	15620204
160	160	460	0,8	0,6	1,66	1,26	16810197	16620197
175	100	340	0,8	0,6	0,77	0,58	17810198	17620198
175	125	390	0,8	0,6	1,03	0,78	17810201	17620201
175	175	490	0,8	0,6	1,89	1,44	17810205	17620205
200	100	340	1,0	0,8	0,95	0,77	20110198	20820198
200	125	390	1,0	0,8	1,26	1,03	20110201	20820201
200	200	540	1,0	0,8	2,87	2,33	20110206	20820206
225	120	380	1,0	0,8	1,18	0,96	22110200	22820200
225	150	440	1,0	0,8	1,6	1,30	22110204	22820204
225	225	590	1,0	0,8	3,43	2,79	22110207	22820207
250	100	340	1,0	0,8	0,94	0,77	25110198	25820198
250	150	440	1,0	0,8	1,58	1,29	25110204	25820204
250	200	540	1,0	0,8	2,47	2,01	25110206	25820206
250	250	640	1,0	0,8	4,04	3,28	25110208	25820208
275	100	340	1,0	0,8	0,94	0,77	27110198	27820198
275	150	440	1,0	0,8	1,57	1,28	27110204	27820204
275	200	540	1,0	0,8	2,41	1,96	27110206	27820206
275	275	690	1,0	0,8	4,70	3,82	27110209	27820209
300	100	340	1,0	0,8	0,94	0,76	30110198	30820198
300	150	440	1,0	0,8	1,56	1,27	30110204	30820204
300	200	540	1,0	0,8	2,39	1,94	30110206	30820206
300	300	740	1,0	0,8	5,41	4,39	30110210	30820210
315	315	770	1,0	0,8	5,85	4,76	31110197	31820197
325	100	340	1,0	0,8	0,94	0,76	32110198	32820198
325	150	440	1,0	0,8	1,55	1,26	32110204	32820204
325	200	540	1,0	0,8	2,36	1,92	32110206	32820206
325	250	640	1,0	0,8	3,41	2,77	32110208	32820208
325	325	790	1,0	0,8	6,16	5,01	32110211	32820211
350	100	340	1,0	0,8	0,93	0,76	35110198	35820198

D int.	d int.	H	e		Kg		galvanizado galvanized	inoxidable 304 stainless steel 304
			galva	inox	galva	inox	Ref.	Ref.
350	150	440	1,0	0,8	1,55	1,26	35110204	35820204
350	200	540	1,0	0,8	2,34	1,90	35110206	35820206
350	250	640	1,0	0,8	3,36	2,73	35110208	35820208
350	350	840	1,0	0,8	6,97	5,67	35110212	35820212
400	120	380	1,0	0,8	1,15	0,94	40110200	40820200
400	150	440	1,0	0,8	1,53	1,24	40110204	40820204
400	200	540	1,0	0,8	2,31	1,88	40110206	40820206
400	250	640	1,0	0,8	3,29	2,68	40110208	40820208
400	300	740	1,0	0,8	4,50	3,66	40110210	40820210
400	400	940	1,0	0,8	8,73	7,10	40110213	40820213
450	120	380	1,0	0,8	1,15	0,94	45110200	45820200
450	150	440	1,0	0,8	1,52	1,24	45110204	45820204
450	200	540	1,0	0,8	2,30	1,87	45110206	45820206
450	250	640	1,0	0,8	3,23	2,63	45110208	45820208
450	300	740	1,0	0,8	4,40	3,57	45110210	45820210
450	450	1040	1,0	0,8	10,68	8,69	45110214	45820214
500	120	380	1,0	0,8	1,14	0,93	50110200	50820200
500	150	440	1,0	0,8	1,52	1,23	50110204	50820204
500	200	540	1,0	0,8	2,27	1,85	50110206	50820206
500	250	640	1,0	0,8	3,20	2,60	50110208	50820208
500	300	740	1,0	0,8	4,33	3,52	50110210	50820210
500	500	1140	1,0	0,8	12,84	10,44	50110215	50820215
550	200	540	1,0	0,8	2,26	1,84	55110199	55820199
550	250	640	1,0	0,8	3,19	2,60	55110201	55820201
550	300	740	1,0	0,8	4,27	3,47	55110203	55820203
550	400	940	1,0	0,8	7,13	5,80	55110206	55820206
550	500	1140	1,0	0,8	11,32	9,21	55110208	55820208
600	200	540	1,0	0,8	2,25	1,83	60110199	60820199
600	250	640	1,0	0,8	3,15	2,59	60110201	60820201
600	300	740	1,0	0,8	4,23	3,44	60110203	60820203
600	400	940	1,0	0,8	7,01	5,70	60110206	60820206
600	500	1140	1,0	0,8	10,84	8,74	60110208	60820208
650	200	540	1,0	0,8	2,24	1,82	65110199	65820199
650	250	640	1,0	0,8	3,13	2,55	65110201	65820201
650	300	740	1,0	0,8	4,23	3,45	65110203	65820203
650	400	940	1,0	0,8	6,95	5,66	65110206	65820206
650	500	1140	1,0	0,8	10,57	8,59	65110208	65820208
700	200	540	1,0	0,8	2,24	1,82	70110198	70820198
700	250	640	1,0	0,8	3,13	2,54	70110200	70820200
700	300	740	1,0	0,8	4,21	3,43	70110202	70820202
700	400	940	1,0	0,8	6,84	5,56	70110205	70820205
700	500	1140	1,0	0,8	10,38	8,44	70110207	70820207
750	300	740	1,0	0,8	4,15	3,37	75110201	75820201
750	400	940	1,0	0,8	6,76	5,49	75110204	75820204
750	500	1140	1,0	0,8	10,22	8,31	75110206	75820206
800	300	740	1,0	0,8	4,13	3,36	80110200	80820200
800	400	940	1,0	0,8	6,72	5,46	80110203	80820203
800	500	1140	1,0	0,8	10,14	8,25	80110205	80820205
850	300	740	1,0	0,8	4,13	3,36	85110199	85820199
850	400	940	1,0	0,8	6,68	5,43	85110202	85820202
850	500	1140	1,0	0,8	9,99	8,12	85110204	85820204
900	350	840	1,0	0,8	5,28	4,29	90110200	90820200
900	500	1140	1,0	0,8	9,90	8,05	90110203	90820203
950	350	840	1,0	0,8	5,27	4,29	95110199	95820199
950	500	1140	1,0	0,8	9,83	7,99	95110202	95820202
1000	350	840	1,0	0,8	5,27	4,29	99110198	99820198
1000	500	1140	1,0	0,8	9,78	7,95	99110201	99820201

3

Cruz a 180°
Double T-Piece 180°
Croix 180°



D int.	d int.	H	H'	h	e		Kg		galvanizado galvanized galvanisé	inoxidable 304 stainless steel 304 inoxydable 304
					galva	inox	galva	inox	Ref.	Ref.
80	80	200	200	60	0,8	0,6	0,64	0,49	08810216	08620216
100	100	220	220	60	0,8	0,6	0,80	0,61	10810217	10620217
110	110	230	230	60	0,8	0,6	0,89	0,68	11810218	11620218
120	100	220	240	60	0,8	0,6	0,89	0,68	12810217	12620217
120	120	240	240	60	0,8	0,6	0,98	0,75	12810219	12620219
125	100	220	245	60	0,8	0,6	0,91	0,69	21810217	21620217
125	125	245	245	60	0,8	0,6	1,03	0,79	21810220	21620220
130	100	220	250	60	0,8	0,6	0,93	0,71	13810217	13620217
130	130	250	250	60	0,8	0,6	1,08	0,82	13810221	13620221
140	100	220	260	60	0,8	0,6	0,97	0,74	14810217	14620217
140	140	260	260	60	0,8	0,6	1,18	0,90	14810222	14620222
150	100	220	270	60	0,8	0,6	1,02	0,78	15810217	15620217
150	120	240	270	60	0,8	0,6	1,12	0,85	15810219	15620219
150	150	270	270	60	0,8	0,6	1,28	0,97	15810223	15620223
160	160	280	280	60	0,8	0,6	1,38	1,05	16810216	16620216
175	120	240	295	60	0,8	0,6	1,24	0,94	17810219	17620219
175	175	295	295	60	0,8	0,6	1,54	1,18	17810224	17620224
200	120	240	320	60	1,0	0,8	1,69	1,38	20110219	20820219
200	150	270	320	60	1,0	0,8	1,91	1,55	20110223	20820223
200	200	320	320	60	1,0	0,8	2,27	1,85	20110225	20820225
225	150	270	345	60	1,0	0,8	2,07	1,69	22110223	22820223
225	225	345	345	60	1,0	0,8	2,64	2,15	22110226	22820226
250	150	270	370	60	1,0	0,8	2,23	1,82	25110223	25820223
250	200	320	370	60	1,0	0,8	2,63	2,14	25110225	25820225
250	250	370	370	60	1,0	0,8	3,04	2,48	25110227	25820227
275	150	270	395	60	1,0	0,8	2,40	1,96	27110223	27820223
275	275	395	395	60	1,0	0,8	3,46	2,82	27110228	27820228
300	150	270	420	60	1,0	0,8	2,57	2,09	30110223	30820223
300	200	320	420	60	1,0	0,8	3,01	2,45	30110225	30820225
300	300	420	420	60	1,0	0,8	3,90	3,17	30110229	30820229
315	315	435	435	60	1,0	0,8	4,17	3,40	31110216	31820216
325	150	270	445	60	1,0	0,8	2,74	2,23	32110223	32820223
325	325	445	445	60	1,0	0,8	4,36	3,55	32110230	32820230
350	200	320	470	60	1,0	0,8	3,40	2,77	35110225	35820225
350	250	370	470	60	1,0	0,8	3,88	3,16	35110227	35820227
350	350	470	470	60	1,0	0,8	4,84	3,95	35110231	35820231
400	200	340	540	70	1,0	0,8	4,10	3,34	40110225	40820225
400	250	390	540	70	1,0	0,8	4,65	3,79	40110227	40820227
400	400	540	540	70	1,0	0,8	6,29	5,12	40110232	40820232
450	200	340	590	70	1,0	0,8	4,53	3,69	45110225	45820225
450	300	440	590	70	1,0	0,8	5,70	4,64	45110229	45820229
450	450	590	590	70	1,0	0,8	7,47	6,08	45110233	45820233
500	300	440	640	70	1,0	0,8	6,23	5,07	50110229	50820229

D int.	d int.	H	H'	h	e		Kg		galvanizado galvanized galvanisé	inoxidable 304 stainless steel 304 inoxydable 304
					galva	inox	galva	inox	Ref.	Ref.
500	500	640	640	70	1,0	0,8	8,73	7,11	50110234	50820234
550	300	460	710	80	1,0	0,8	7,19	5,86	55110222	55820222
550	400	560	710	80	1,0	0,8	8,56	6,97	55110225	55820225
550	550	710	710	80	1,0	0,8	10,65	8,67	55110228	55820228
600	300	460	760	80	1,0	0,8	7,76	6,31	60110222	60820222
600	450	610	760	80	1,0	0,8	9,93	8,08	60110226	60820226
600	600	760	760	80	1,0	0,8	12,14	9,89	60110229	60820229
650	300	460	810	80	1,0	0,8	8,32	6,77	65110222	65820222
650	450	610	810	80	1,0	0,8	10,63	8,65	65110226	65820226
650	650	810	810	80	1,0	0,8	13,73	11,18	65110230	65820230
700	300	480	880	90	1,0	0,8	9,39	7,65	70110221	70820221
700	450	630	880	90	1,0	0,8	11,93	9,71	70110225	70820225
700	700	880	880	90	1,0	0,8	16,11	13,11	70110230	70820230
750	300	480	930	90	1,0	0,8	9,99	8,13	75110220	75820220
750	500	680	930	90	1,0	0,8	13,54	11,02	75110225	75820225
750	750	930	930	90	1,0	0,8	17,92	14,59	75110230	75820230
800	300	480	980	90	1,0	0,8	10,58	8,61	80110219	80820219
800	500	680	980	90	1,0	0,8	14,34	11,67	80110224	80820224
800	800	980	980	90	1,0	0,8	19,83	16,14	80110230	80820230
850	300	480	1030	90	1,0	0,8	11,76	9,57	85110218	85820218
850	500	680	1030	90	1,0	0,8	15,82	12,88	85110223	85820223
850	850	1050	1050	100	1,0	0,8	22,68	18,46	85110230	85820230
900	350	550	1100	100	1,0	0,8	13,49	10,98	90110219	90820219
900	600	800	1100	100	1,0	0,8	18,68	15,21	90110224	90820224
900	900	1100	1100	100	1,0	0,8	24,81	20,19	90110230	90820230
950	350	550	1150	100	1,0	0,8	14,17	11,54	95110218	95820218
950	600	800	1150	100	1,0	0,8	19,62	15,97	95110223	95820223
950	950	1150	1150	100	1,0	0,8	27,03	22,00	95110230	95820230
1000	350	550	1200	100	1,0	0,8	14,86	12,09	99110217	99820217
1000	600	800	1200	100	1,0	0,8	20,56	16,73	99110222	99820222
1000	1000	1200	1200	100	1,0	0,8	29,35	23,88	99110230	99820230

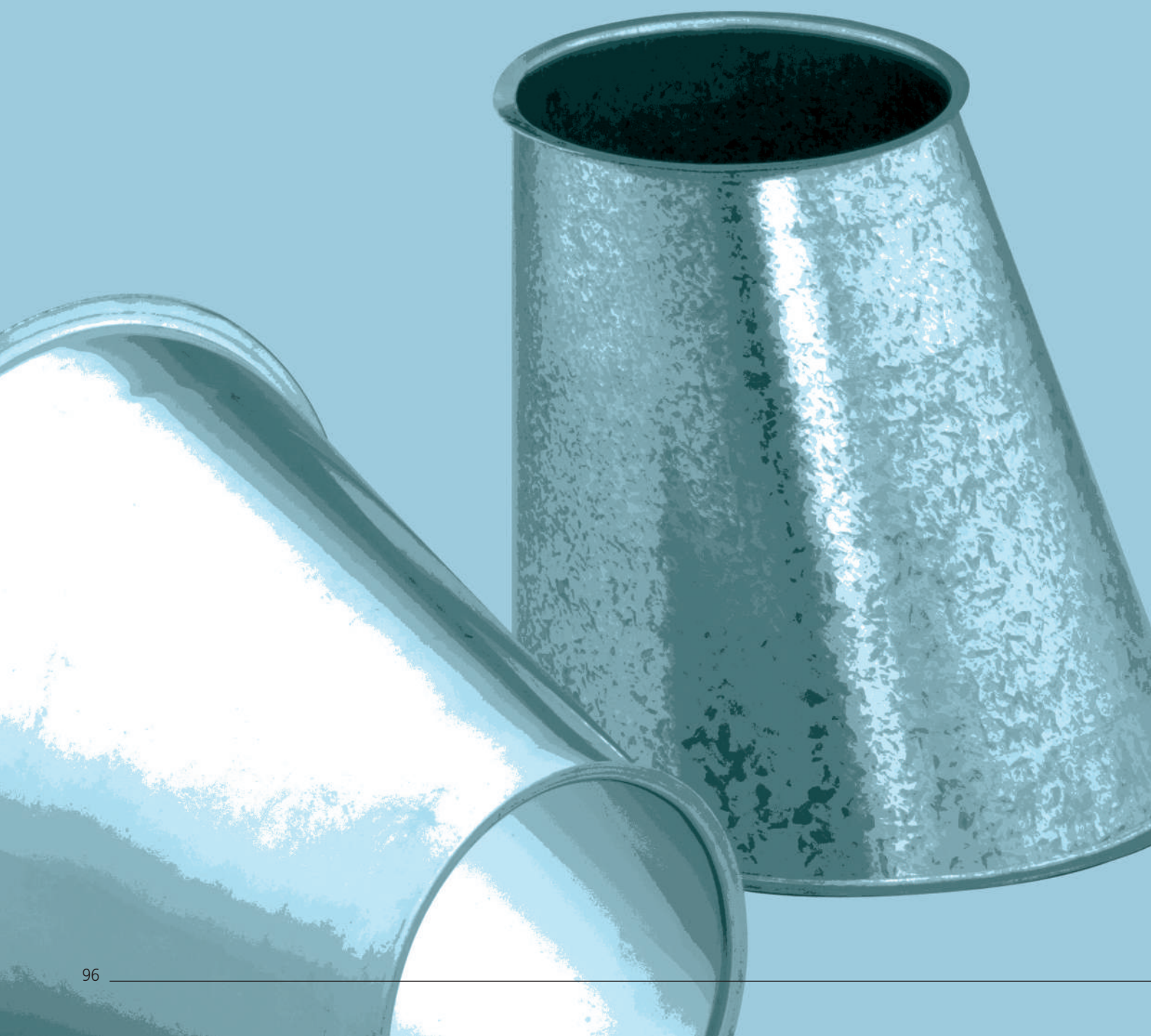
⚠ Diámetros: | Diameters: | Diamètres :
 Para valores de "d int." distintos, considerar el precio del "d int." inmediatamente superior.
 For different "d int." values, consider the price of the immediately above "d int."
 Pour différentes valeurs "d int.", considérez le prix du "d int." immédiatement supérieur.

Nota: | Note:
 Fabricación estándar con uniones soldadas por puntos. Soldadura en continuo disponible bajo solicitud para aplicaciones con estanqueidad.
 Standard manufacture with spot-weld join. Continuous-weld available on request for leak proof applications.
 Fabrication standard avec jonction par soudure par points. Soudure continue disponible sur demande pour applications étanches.

3

4 Reducciones

Cone pieces
Cônes

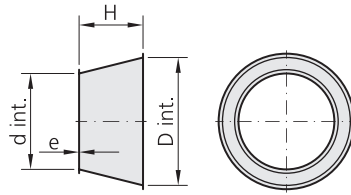




Cono reducción concéntrico

Concentric cone

Cône de réduction concentrique



Nota: | Note:

Fabricación estándar con unión longitudinal mediante soldadura por puntos. Soldadura en continuo disponible bajo solicitud para aplicaciones con estanqueidad.

Standard manufacture with lengthwise spot-weld join. Continuous-weld available on request for leak proof applications.

Fabrication standard avec jonction longitudinale par soudure par points. Soudure continue disponible sur demande pour applications étanches.

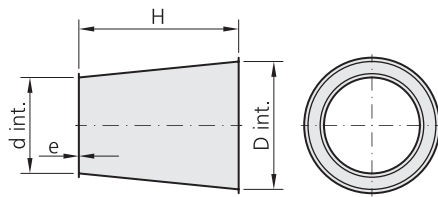
D int.	d int.	H	e		Kg		galvanizado galvanized galvanisé	inoxidable 304 stainless steel 304 inoxydable 304
			galva	inox	galva	inox	Ref.	Ref.
100	80	50	0,8	0,6	0,11	0,08	10810519	10620519
110	100	50	0,8	0,6	0,12	0,09	11810519	11620519
120	80	80	0,8	0,6	0,18	0,14	12810519	12620519
120	100	50	0,8	0,6	0,13	0,10	12810520	12620520
120	110	50	0,8	0,6	0,14	0,10	12810521	12620521
125	100	50	0,8	0,6	0,14	0,10	21810519	21620519
125	110	50	0,8	0,6	0,14	0,11	21810520	21620520
125	120	50	0,8	0,6	0,14	0,11	21810521	21620521
130	100	60	0,8	0,6	0,16	0,12	13810519	13620519
130	110	50	0,8	0,6	0,14	0,11	13810520	13620520
130	120	50	0,8	0,6	0,15	0,11	13810521	13620521
130	125	50	0,8	0,6	0,15	0,11	13810522	13620522
140	100	80	0,8	0,6	0,22	0,17	14810519	14620519
140	110	60	0,8	0,6	0,18	0,13	14810520	14620520
140	120	50	0,8	0,6	0,15	0,12	14810521	14620521
140	125	50	0,8	0,6	0,16	0,12	14810522	14620522
140	130	50	0,8	0,6	0,16	0,12	14810523	14620523
150	80	140	0,8	0,6	0,35	0,27	15810519	15620519
150	100	100	0,8	0,6	0,28	0,21	15810520	15620520
150	110	80	0,8	0,6	0,24	0,18	15810521	15620521
150	120	60	0,8	0,6	0,19	0,15	15810522	15620522
150	125	50	0,8	0,6	0,16	0,13	15810523	15620523
150	130	50	0,8	0,6	0,17	0,13	15810524	15620524
150	140	50	0,8	0,6	0,17	0,13	15810525	15620525
160	150	50	0,8	0,6	0,18	0,14	16810519	16620519
175	100	150	0,8	0,6	0,45	0,34	17810519	17620519
175	125	100	0,8	0,6	0,33	0,25	17810520	17620520
175	140	70	0,8	0,6	0,25	0,19	17810521	17620521
175	150	50	0,8	0,6	0,19	0,15	17810522	17620522
175	160	50	0,8	0,6	0,20	0,15	17810523	17620523
200	125	150	1,0	0,8	0,67	0,54	20110519	20820519
200	150	100	1,0	0,8	0,49	0,40	20110520	20820520
200	160	80	1,0	0,8	0,42	0,34	20110521	20820521
200	175	50	1,0	0,8	0,29	0,24	20110522	20820522
225	150	150	1,0	0,8	0,77	0,63	22110519	22820519
225	175	100	1,0	0,8	0,56	0,46	22110520	22820520
225	200	50	1,0	0,8	0,33	0,27	22110521	22820521
250	175	150	1,0	0,8	0,87	0,71	25110519	25820519
250	200	100	1,0	0,8	0,63	0,52	25110520	25820520
250	225	50	1,0	0,8	0,36	0,30	25110521	25820521
275	200	150	1,0	0,8	0,97	0,79	27110519	27820519
275	225	100	1,0	0,8	0,70	0,57	27110520	27820520
275	250	50	1,0	0,8	0,40	0,33	27110521	27820521
300	225	150	1,0	0,8	1,07	0,87	30110519	30820519
300	250	100	1,0	0,8	0,77	0,63	30110520	30820520
300	275	50	1,0	0,8	0,44	0,36	30110521	30820521

D int.	d int.	H	e		Kg		galvanizado galvanized galvanisé	inoxidable 304 stainless steel 304 inoxidable 304
			galva	inox	galva	inox	Ref.	Ref.
315	300	50	1,0	0,8	0,46	0,38	31110519	31820519
325	250	150	1,0	0,8	1,18	0,96	32110519	32820519
325	275	100	1,0	0,8	0,84	0,69	32110520	32820520
325	300	50	1,0	0,8	0,48	0,39	32110521	32820521
350	275	150	1,0	0,8	1,28	1,04	35110519	35820519
350	300	100	1,0	0,8	0,91	0,74	35110520	35820520
350	315	70	1,0	0,8	0,68	0,55	35110521	35820521
350	325	50	1,0	0,8	0,52	0,42	35110522	35820522
400	300	200	1,0	0,8	1,88	1,53	40110519	40820519
400	325	150	1,0	0,8	1,48	1,21	40110520	40820520
400	350	100	1,0	0,8	1,05	0,86	40110521	40820521
450	325	250	1,0	0,8	2,57	2,09	45110519	45820519
450	350	200	1,0	0,8	2,14	1,75	45110520	45820520
450	400	100	1,0	0,8	1,19	0,97	45110521	45820521
500	350	300	1,0	0,8	3,36	2,74	50110519	50820519
500	400	200	1,0	0,8	2,41	1,96	50110520	50820520
500	450	100	1,0	0,8	1,33	1,09	50110521	50820521
550	350	400	1,0	0,8	4,73	3,85	55110519	55820519
550	400	300	1,0	0,8	3,78	3,08	55110520	55820520
550	450	200	1,0	0,8	2,70	2,20	55110521	55820521
550	500	100	1,0	0,8	1,50	1,22	55110522	55820522
600	400	400	1,0	0,8	5,26	4,28	60110519	60820519
600	450	300	1,0	0,8	4,18	3,40	60110520	60820520
600	500	200	1,0	0,8	2,97	2,42	60110521	60820521
600	550	100	1,0	0,8	1,64	1,34	60110522	60820522
650	450	400	1,0	0,8	5,78	4,71	65110519	65820519
650	500	300	1,0	0,8	4,58	3,73	65110520	65820520
650	550	200	1,0	0,8	3,24	2,64	65110521	65820521
650	600	100	1,0	0,8	1,78	1,45	65110522	65820522
700	500	400	1,0	0,8	6,31	5,13	70110519	70820519
700	550	300	1,0	0,8	4,97	4,05	70110520	70820520
700	600	200	1,0	0,8	3,51	2,86	70110521	70820521
700	650	100	1,0	0,8	1,92	1,57	70110522	70820522
750	550	400	1,0	0,8	6,83	5,56	75110519	75820519
750	600	300	1,0	0,8	5,37	4,37	75110520	75820520
750	650	200	1,0	0,8	3,78	3,08	75110521	75820521
750	700	100	1,0	0,8	2,07	1,69	75110522	75820522
800	600	400	1,0	0,8	7,36	5,99	80110519	80820519
800	650	300	1,0	0,8	5,77	4,70	80110520	80820520
800	700	200	1,0	0,8	4,05	3,30	80110521	80820521
800	750	100	1,0	0,8	2,21	1,80	80110522	80820522
850	650	400	1,0	0,8	7,88	6,41	85110519	85820519
850	700	300	1,0	0,8	6,16	5,02	85110520	85820520
850	750	200	1,0	0,8	4,32	3,52	85110521	85820521
850	800	100	1,0	0,8	2,35	1,92	85110522	85820522
900	700	400	1,0	0,8	8,40	6,84	90110519	90820519
900	750	300	1,0	0,8	6,56	5,34	90110520	90820520
900	800	200	1,0	0,8	4,59	3,74	90110521	90820521
900	850	100	1,0	0,8	2,49	2,03	90110522	90820522
950	750	400	1,0	0,8	8,93	7,27	95110519	95820519
950	800	300	1,0	0,8	6,96	5,66	95110520	95820520
950	850	200	1,0	0,8	4,86	3,96	95110521	95820521
950	900	100	1,0	0,8	2,64	2,15	95110522	95820522
1000	800	400	1,0	0,8	9,45	7,69	99110519	99820519
1000	850	300	1,0	0,8	7,36	5,99	99110520	99820520
1000	900	200	1,0	0,8	5,13	4,18	99110521	99820521
1000	950	100	1,0	0,8	2,78	2,27	99110522	99820522

Cono reducción concéntrico alargado

Extended concentric cone

Cône de réduction concentrique allongé



Nota: | Note:

Fabricación estándar con unión longitudinal mediante soldadura por puntos. Soldadura en continuo disponible bajo solicitud para aplicaciones con estanqueidad.

Standard manufacture with lengthwise spot-weld join. Continuous-weld available on request for leak proof applications.

Fabrication standard avec jonction longitudinale par soudure par points. Soudure continue disponible sur demande pour applications étanches.

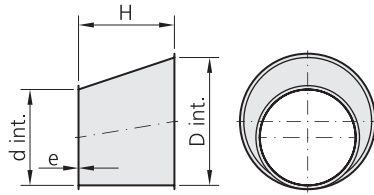
D int.	d int.	H	e		Kg		galvanizado galvanized galvanisé	inoxidable 304 stainless steel 304 inoxydable 304
			galva	inox	galva	inox	Ref.	Ref.
100	80	125	0,8	0,6	0,24	0,18	10810526	10620526
110	100	125	0,8	0,6	0,28	0,21	11810526	11620526
120	80	200	0,8	0,6	0,42	0,32	12810526	12620526
120	100	125	0,8	0,6	0,29	0,22	12810527	12620527
120	110	125	0,8	0,6	0,31	0,23	12810528	12620528
125	100	125	0,8	0,6	0,30	0,23	21810526	21620526
125	110	125	0,8	0,6	0,31	0,24	21810527	21620527
125	120	125	0,8	0,6	0,33	0,25	21810528	21620528
130	100	150	0,8	0,6	0,37	0,28	13810526	13620526
130	110	125	0,8	0,6	0,32	0,24	13810527	13620527
130	120	125	0,8	0,6	0,33	0,25	13810528	13620528
130	125	125	0,8	0,6	0,34	0,26	13810529	13620529
140	100	200	0,8	0,6	0,50	0,38	14810526	14620526
140	110	150	0,8	0,6	0,40	0,30	14810527	14620527
140	120	125	0,8	0,6	0,35	0,26	14810528	14620528
140	125	125	0,8	0,6	0,35	0,27	14810529	14620529
140	130	125	0,8	0,6	0,36	0,27	14810530	14620530
150	80	350	0,8	0,6	0,83	0,63	15810526	15620526
150	100	250	0,8	0,6	0,65	0,49	15810527	15620527
150	110	200	0,8	0,6	0,54	0,41	15810528	15620528
150	120	150	0,8	0,6	0,43	0,33	15810529	15620529
150	125	125	0,8	0,6	0,37	0,28	15810530	15620530
150	130	125	0,8	0,6	0,37	0,29	15810531	15620531
150	140	125	0,8	0,6	0,39	0,29	15810532	15620532
160	150	125	0,8	0,6	0,41	0,31	16810526	16620526
175	100	375	0,8	0,6	1,05	0,80	17810526	17620526
175	125	250	0,8	0,6	0,78	0,59	17810527	17620527
175	140	175	0,8	0,6	0,58	0,44	17810528	17620528
175	150	125	0,8	0,6	0,43	0,33	17810529	17620529
175	160	125	0,8	0,6	0,45	0,34	17810530	17620530
200	125	375	1,0	0,8	1,57	1,27	20110526	20820526
200	150	250	1,0	0,8	1,14	0,93	20110527	20820527
200	160	200	1,0	0,8	0,95	0,77	20110528	20820528
200	175	125	1,0	0,8	0,63	0,52	20110529	20820529
225	150	375	1,0	0,8	1,80	0,47	22110526	22820526
225	175	250	1,0	0,8	1,30	1,06	22110527	22820527
225	200	125	1,0	0,8	0,72	0,58	22110528	22820528
250	175	375	1,0	0,8	2,04	1,66	25110526	25820526
250	200	250	1,0	0,8	1,46	1,19	25110527	25820527
250	225	125	1,0	0,8	0,80	0,65	25110528	25820528
275	200	375	1,0	0,8	2,28	1,86	27110526	27820526
275	225	250	1,0	0,8	1,62	1,32	27110527	27820527
275	250	125	1,0	0,8	0,89	0,72	27110528	27820528
300	225	375	1,0	0,8	2,52	2,05	30110526	30820526
300	250	250	1,0	0,8	1,78	1,45	30110527	30820527
300	275	125	1,0	0,8	0,97	0,79	30110528	30820528

D int.	d int.	H	e		Kg		galvanizado galvanized galvanisé	inoxidable 304 stainless steel 304 inoxidable 304
			galva	inox	galva	inox	Ref.	Ref.
315	300	125	1,0	0,8	1,03	0,84	31110526	31820526
325	250	375	1,0	0,8	2,76	2,25	32110526	32820526
325	275	250	1,0	0,8	1,95	1,58	32110527	32820527
325	300	125	1,0	0,8	1,05	0,86	32110528	32820528
350	275	375	1,0	0,8	3,00	2,44	35110526	35820526
350	300	250	1,0	0,8	2,11	1,72	35110527	35820527
350	315	175	1,0	0,8	1,53	1,25	35110528	35820528
350	325	125	1,0	0,8	1,14	0,93	35110529	35820529
400	300	500	1,0	0,8	4,45	3,62	40110526	40820526
400	325	375	1,0	0,8	3,48	2,83	40110527	40820527
400	350	250	1,0	0,8	2,43	1,98	40110528	40820528
450	325	625	1,0	0,8	6,13	4,99	45110526	45820526
450	350	500	1,0	0,8	5,08	4,13	45110527	45820527
450	400	250	1,0	0,8	2,75	2,24	45110528	45820528
500	350	750	1,0	0,8	8,05	6,54	50110526	50820526
500	400	500	1,0	0,8	5,72	4,65	50110527	50820527
500	450	250	1,0	0,8	3,08	2,50	50110528	50820528
550	350	1000	1,0	0,8	11,32	9,20	55110526	55820526
550	400	750	1,0	0,8	9,01	7,33	55110527	55820527
550	450	500	1,0	0,8	6,38	5,19	55110528	55820528
550	500	250	1,0	0,8	3,43	2,79	55110529	55820529
600	400	1000	1,0	0,8	12,60	10,25	60110526	60820526
600	450	750	1,0	0,8	9,96	8,10	60110527	60820527
600	500	500	1,0	0,8	7,01	5,70	60110528	60820528
600	550	250	1,0	0,8	3,75	3,05	60110529	60820529
650	450	1000	1,0	0,8	13,86	11,27	65110526	65820526
650	500	750	1,0	0,8	10,91	8,87	65110527	65820527
650	550	500	1,0	0,8	7,65	6,22	65110528	65820528
650	600	250	1,0	0,8	4,08	3,32	65110529	65820529
700	500	1000	1,0	0,8	15,11	12,29	70110526	70820526
700	550	750	1,0	0,8	11,85	9,64	70110527	70820527
700	600	500	1,0	0,8	8,28	6,74	70110528	70820528
700	650	250	1,0	0,8	4,40	3,58	70110529	70820529
750	550	1000	1,0	0,8	16,37	13,31	75110526	75820526
750	600	750	1,0	0,8	12,80	10,41	75110527	75820527
750	650	500	1,0	0,8	8,92	7,26	75110528	75820528
750	700	250	1,0	0,8	4,73	3,85	75110529	75820529
800	600	1000	1,0	0,8	17,63	14,34	80110526	80820526
800	650	750	1,0	0,8	13,75	11,18	80110527	80820527
800	700	500	1,0	0,8	9,56	7,77	80110528	80820528
800	750	250	1,0	0,8	5,05	4,11	80110529	80820529
850	650	1000	1,0	0,8	18,89	15,36	85110526	85820526
850	700	750	1,0	0,8	14,69	11,95	85110527	85820527
850	750	500	1,0	0,8	10,19	8,29	85110528	85820528
850	800	250	1,0	0,8	5,38	4,38	85110529	85820529
900	700	1000	1,0	0,8	20,14	16,38	90110526	90820526
900	750	750	1,0	0,8	15,64	12,72	90110527	90820527
900	800	500	1,0	0,8	10,83	8,81	90110528	90820528
900	850	250	1,0	0,8	5,70	4,64	90110529	90820529
950	750	1000	1,0	0,8	21,40	17,41	95110526	95820526
950	800	750	1,0	0,8	16,59	13,49	95110527	95820527
950	850	500	1,0	0,8	11,46	9,33	95110528	95820528
950	900	250	1,0	0,8	6,03	4,91	95110529	95820529
1000	800	1000	1,0	0,8	22,53	18,43	99110526	99820526
1000	850	750	1,0	0,8	17,53	14,26	99110527	99820527
1000	900	500	1,0	0,8	12,10	9,84	99110528	99820528
1000	950	250	1,0	0,8	6,35	5,17	99110529	99820529

Cono reducción excéntrico

Eccentric cone

Cône de réduction excentrique



Nota: | Note:

Fabricación estándar con unión longitudinal mediante soldadura por puntos. Soldadura en continuo disponible bajo solicitud para aplicaciones con estanqueidad.

Standard manufacture with lengthwise spot-weld join. Continuous-weld available on request for leak proof applications.

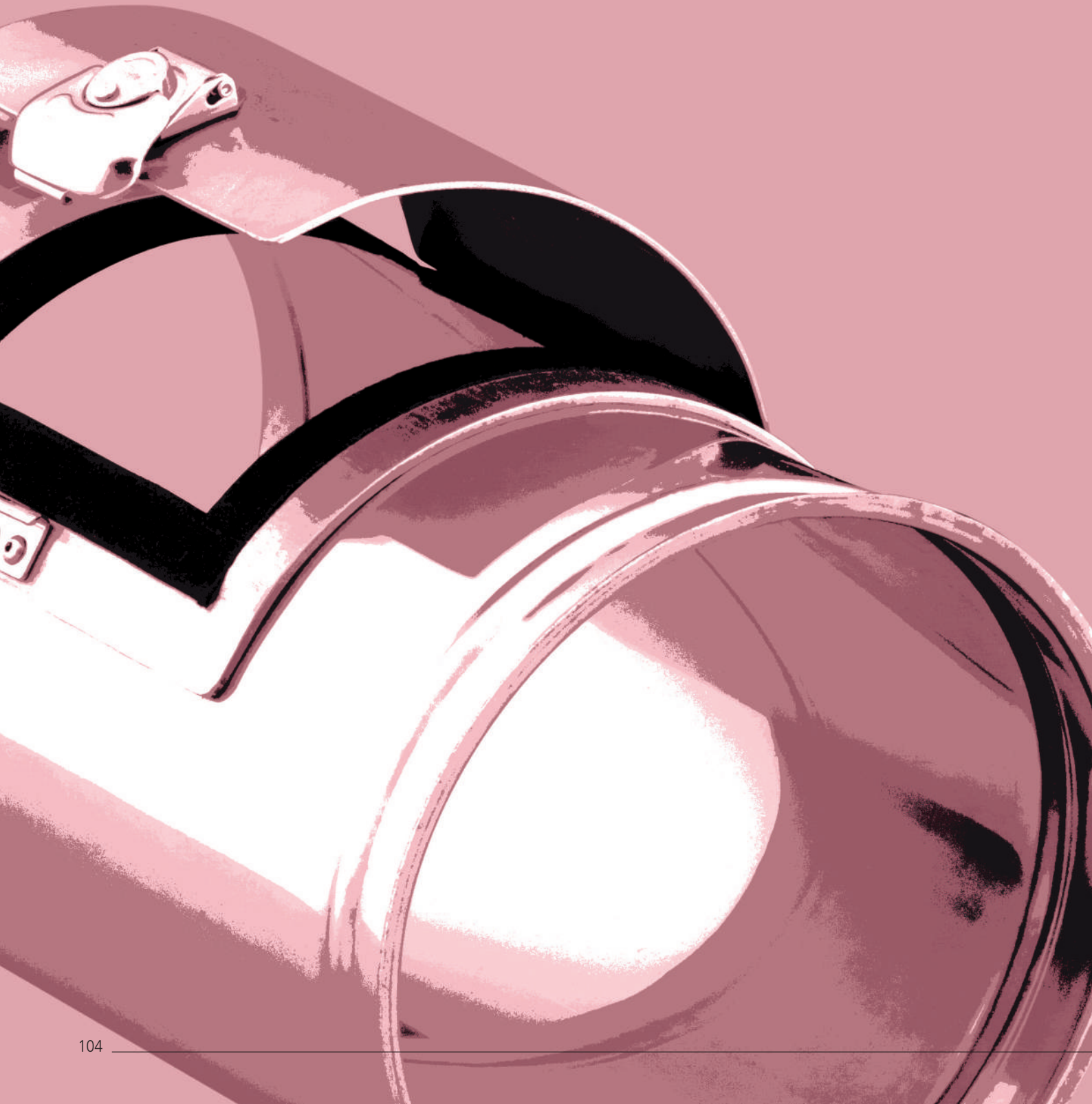
Fabrication standard avec jonction longitudinale par soudure par points. Soudure continue disponible sur demande pour applications étanches.

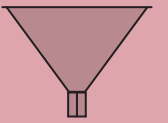
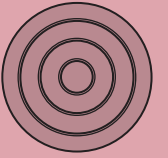
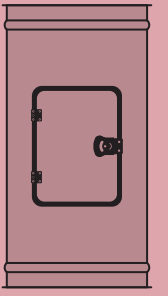
D int.	d int.	H	e		Kg		galvanizado galvanized galvanisé	inoxidable 304 stainless steel 304 inoxydable 304
			galva	inox	galva	inox	Ref.	Ref.
100	80	100	0,8	0,6	0,20	0,16	10810533	10620533
110	100	100	0,8	0,6	0,23	0,18	11810533	11620533
120	80	130	0,8	0,6	0,29	0,22	12810533	12620533
120	100	100	0,8	0,6	0,25	0,19	12810534	12620534
120	110	100	0,8	0,6	0,26	0,20	12810535	12620535
125	100	100	0,8	0,6	0,25	0,19	21810533	21620533
125	110	100	0,8	0,6	0,26	0,20	21810534	21620534
125	120	100	0,8	0,6	0,27	0,21	21810535	21620535
130	100	110	0,8	0,6	0,28	0,22	13810533	13620533
130	110	100	0,8	0,6	0,27	0,21	13810534	13620534
130	120	100	0,8	0,6	0,28	0,21	13810535	13620535
130	125	100	0,8	0,6	0,28	0,22	13810536	13620536
140	100	130	0,8	0,6	0,34	0,26	14810533	14620533
140	110	110	0,8	0,6	0,31	0,24	14810534	14620534
140	120	100	0,8	0,6	0,29	0,22	14810535	14620535
140	125	100	0,8	0,6	0,30	0,23	14810536	14620536
140	130	100	0,8	0,6	0,30	0,23	14810537	14620537
150	80	190	0,8	0,6	0,47	0,36	15810533	15620533
150	100	150	0,8	0,6	0,41	0,31	15810534	15620534
150	110	130	0,8	0,6	0,37	0,29	15810535	15620535
150	120	110	0,8	0,6	0,33	0,25	15810536	15620536
150	125	100	0,8	0,6	0,31	0,24	15810537	15620537
150	130	100	0,8	0,6	0,31	0,24	15810538	15620538
150	140	100	0,8	0,6	0,32	0,25	15810539	15620539
160	150	100	0,8	0,6	0,34	0,27	16810533	16620533
175	100	200	0,8	0,6	0,59	0,45	17810533	17620533
175	125	150	0,8	0,6	0,49	0,38	17810534	17620534
175	140	120	0,8	0,6	0,42	0,32	17810535	17620535
175	150	100	0,8	0,6	0,36	0,28	17810536	17620536
175	160	100	0,8	0,6	0,46	0,29	17810537	17620537
200	125	200	1,0	0,8	0,87	0,71	20110533	20820533
200	150	150	1,0	0,8	0,71	0,58	20110534	20820534
200	160	130	1,0	0,8	0,63	0,52	20110535	20820535
200	175	100	1,0	0,8	0,51	0,43	20110536	20820536
225	150	200	1,0	0,8	1,00	0,82	22110533	22820533
225	175	150	1,0	0,8	0,81	0,66	22110534	22820534
225	200	100	1,0	0,8	0,58	0,48	22110535	22820535
250	175	200	1,0	0,8	1,13	0,93	25110533	25820533
250	200	150	1,0	0,8	0,91	0,75	25110534	25820534
250	225	100	1,0	0,8	0,65	0,54	25110535	25820535
275	200	200	1,0	0,8	1,26	1,04	27110533	27820533
275	225	150	1,0	0,8	1,01	0,83	27110534	27820534
275	250	100	1,0	0,8	0,72	0,60	27110535	27820535
300	225	200	1,0	0,8	1,40	1,15	30110533	30820533
300	250	150	1,0	0,8	1,11	0,91	30110534	30820534
300	275	100	1,0	0,8	0,79	0,65	30110535	30820535

D int.	d int.	H	e		Kg		galvanizado galvanized galvanisé	inoxidable 304 stainless steel 304 inoxydable 304
			galva	inox	galva	inox	Ref.	Ref.
315	300	100	1,0	0,8	0,84	0,69	31110533	31820533
325	250	200	1,0	0,8	1,53	1,26	32110533	32820533
325	275	150	1,0	0,8	1,21	1,00	32110534	32820534
325	300	100	1,0	0,8	0,86	0,71	32110535	32820535
350	275	200	1,0	0,8	1,66	1,37	35110533	35820533
350	300	150	1,0	0,8	1,31	1,08	35110534	35820534
350	315	120	1,0	0,8	1,08	0,89	35110535	35820535
350	325	100	1,0	0,8	0,92	0,77	35110536	35820536
400	300	250	1,0	0,8	2,31	1,90	40110533	40820533
400	325	200	1,0	0,8	1,93	1,59	40110534	40820534
400	350	150	1,0	0,8	1,51	1,24	40110535	40820535
450	325	300	1,0	0,8	3,13	2,56	45110533	45820533
450	350	250	1,0	0,8	2,65	2,17	45110534	45820534
450	400	150	1,0	0,8	1,71	1,41	45110535	45820535
500	350	350	1,0	0,8	3,91	3,20	50110533	50820533
500	400	250	1,0	0,8	2,98	2,44	50110534	50820534
500	450	150	1,0	0,8	1,91	1,58	50110535	50820535
550	350	450	1,0	0,8	5,30	4,33	55110533	55820533
550	400	350	1,0	0,8	4,37	3,60	55110534	55820534
550	450	250	1,0	0,8	3,31	2,74	55110535	55820535
550	500	150	1,0	0,8	2,11	1,76	55110536	55820536
600	400	450	1,0	0,8	5,90	4,84	60110533	60820533
600	450	350	1,0	0,8	4,84	3,98	60110534	60820534
600	500	250	1,0	0,8	3,64	3,01	60110535	60820535
600	550	150	1,0	0,8	2,31	1,93	60110536	60820536
650	450	450	1,0	0,8	6,49	5,33	65110533	65820533
650	500	350	1,0	0,8	5,30	4,36	65110534	65820534
650	550	250	1,0	0,8	3,97	3,28	65110535	65820535
650	600	150	1,0	0,8	2,51	2,10	65110536	65820536
700	500	450	1,0	0,8	7,08	5,81	70110533	70820533
700	550	350	1,0	0,8	5,76	4,74	70110534	70820534
700	600	250	1,0	0,8	4,30	3,56	70110535	70820535
700	650	150	1,0	0,8	2,71	2,27	70110536	70820536
750	550	450	1,0	0,8	7,67	6,30	75110533	75820533
750	600	350	1,0	0,8	6,22	5,12	75110534	75820534
750	650	250	1,0	0,8	4,63	3,83	75110535	75820535
750	700	150	1,0	0,8	2,91	2,43	75110536	75820536
800	600	450	1,0	0,8	8,27	6,79	80110533	80820533
800	650	350	1,0	0,8	6,68	5,51	80110534	80820534
800	700	250	1,0	0,8	4,97	4,11	80110535	80820535
800	750	150	1,0	0,8	3,11	2,60	80110536	80820536
850	650	450	1,0	0,8	8,86	7,28	85110533	85820533
850	700	350	1,0	0,8	7,15	5,89	85110534	85820534
850	750	250	1,0	0,8	5,30	4,39	85110535	85820535
850	800	150	1,0	0,8	3,31	2,76	85110536	85820536
900	700	450	1,0	0,8	9,46	7,77	90110533	90820533
900	750	350	1,0	0,8	7,61	6,27	90110534	90820534
900	800	250	1,0	0,8	5,62	4,65	90110535	90820535
900	850	150	1,0	0,8	3,51	2,93	90110536	90820536
950	750	450	1,0	0,8	10,05	8,26	95110533	95820533
950	800	350	1,0	0,8	8,07	6,65	95110534	95820534
950	850	250	1,0	0,8	5,95	4,92	95110535	95820535
950	900	150	1,0	0,8	3,71	3,10	95110536	95820536
1000	800	450	1,0	0,8	10,60	8,72	99110533	99820533
1000	850	350	1,0	0,8	8,54	7,03	99110534	99820534
1000	900	250	1,0	0,8	6,28	5,20	99110535	99820535
1000	950	150	1,0	0,8	3,91	3,27	99110536	99820536

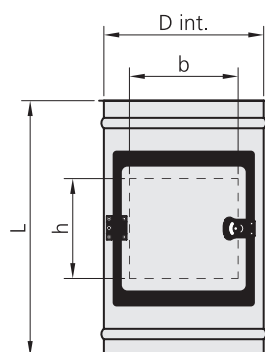
5 Componentes de inspección

Inspection pipe components
Éléments d'inspection





Tubo de limpieza
Cleaning pipe
Conduit de nettoyage



D int.	L	h	b	n° Bisagras Hinges Charnières	n° Cierres Latches Fermetures	e		Kg		galvanizado galvanized galvanisé	inoxidable 304 stainless steel 304 inoxydable 304
						galva	inox	galva	inox	Ref.	Ref.
80	240	86	69	1	1	0,8	0,6	0,98	0,91	08810542	08620542
100	240	80	86	1	1	0,8	0,6	1,11	1,02	10810542	10620542
110	240	80	89	1	1	0,8	0,6	1,16	1,06	11810542	11620542
120	240	80	91	1	1	0,8	0,6	1,21	1,10	12810542	12620542
125	240	80	92	1	1	0,8	0,6	1,23	1,12	21810542	21620542
130	240	80	93	1	1	0,8	0,6	1,26	1,13	13810542	13620542
140	240	80	95	1	1	0,8	0,6	1,31	1,17	14810542	14620542
150	240	80	96	1	1	0,8	0,6	1,35	1,21	15810542	15620542
160	240	80	97	1	1	0,8	0,6	1,40	1,25	16810542	16620542
175	240	80	98	1	1	0,8	0,6	1,48	1,30	17810542	17620542
200	320	125	136	1	1	1,0	0,8	2,50	2,25	20110542	20820542
225	320	125	138	1	1	1,0	0,8	2,71	2,42	22110542	22820542
250	320	125	141	1	1	1,0	0,8	2,91	2,59	25110542	25820542
275	320	125	142	1	1	1,0	0,8	3,11	2,75	27110542	27820542
300	490	171	182	1	1	1,0	0,8	4,85	4,24	30110542	30820542
315	490	171	183	1	1	1,0	0,8	5,03	4,39	31110542	31820542
325	490	171	184	1	1	1,0	0,8	5,16	4,50	32110542	32820542
350	490	171	185	1	1	1,0	0,8	5,46	4,75	35110542	35820542
400	490	171	188	1	1	1,0	0,8	6,08	5,25	40110542	40820542
450	490	301	238	2	2	1,0	0,8	7,34	6,59	45110542	45820542
500	490	301	240	2	2	1,0	0,8	7,95	7,09	50110542	50820542
550	490	301	242	2	2	1,0	0,8	8,55	7,60	55110542	55820542
600	490	301	243	2	2	1,0	0,8	9,16	8,10	60110542	60820542
650	490	301	244	2	2	1,0	0,8	9,76	8,60	65110542	65820542
700	490	301	245	2	2	1,0	0,8	10,37	9,10	70110542	70820542
750	490	301	247	2	2	1,0	0,8	10,97	9,61	75110542	75820542
800	490	301	247	2	2	1,0	0,8	11,58	10,11	80110542	80820542
850	490	301	247	2	2	1,0	0,8	12,18	10,61	85110542	85820542
900	490	301	247	2	2	1,0	0,8	12,79	11,11	90110542	90820542
950	490	301	248	2	2	1,0	0,8	13,39	11,62	95110542	95820542
1000	490	301	248	2	2	1,0	0,8	14,00	12,12	99110542	99820542

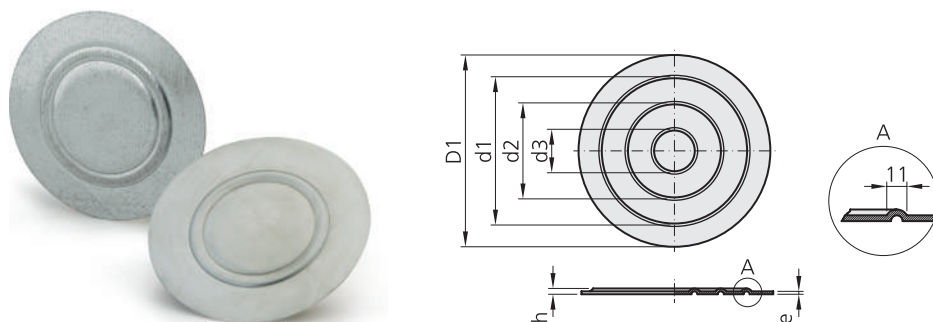
Nota: | Note:

Perfil adhesivo esponjoso de caucho negro CAU EPDM 130 RE-42 (Serie 5010). Rango de temperaturas -40°C hasta +70°C. Buena resistencia al vapor de agua, ozono, detergentes alcalinos, muchos ácidos y a la intemperie. Poca resistencia a los aceites y grasas. Las resistencias indicadas son orientativas y por lo general deben ser revisadas.

Black rubber spongy adhesive profile CAU EPDM 130 RE-42 black (Series 5010). Temperatures range -40°C to +70°C. Good resistance against water vapour, ozone, alkaline detergents, several acids and weathering. Low resistance against oils and fats. The specified durabilities are only to be seen as reference values and generally need to be checked.

Profil adhésif spongieux en caoutchouc noir CAU EPDM 130 RE-42 (Série 5010). Gamme de températures -40°C à +70°C. Bonne résistance contre la vapeur d'eau, ozone, détergents alcalins, de nombreux acides et aux intempéries. Peu de résistance aux huiles et graisses. Les résistances indiquées sont des valeurs approximatives et doivent en principe être contrôlées.

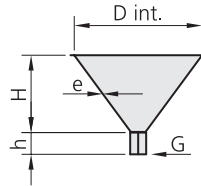
Tapón ciego
Blank-off cover
Disque obturateur



DN	D1	d1	d2	d3	n° Bordones Beads Renforts	h	e		Kg		galvanizado galvanized galvanisé	inoxidable 304 stainless steel 304 inoxydable 304
							galva	inox	galva	inox	Ref.	Ref.
80	92	60	•	•	1	5	0,8	0,6	0,04	0,03	08810541	08620541
100	112	70	•	•	1	5	0,8	0,6	0,06	0,05	10810541	10620541
110	122	75	•	•	1	5	0,8	0,6	0,08	0,06	11810541	11620541
120	132	80	•	•	1	5	0,8	0,6	0,09	0,07	12810541	12620541
125	137	85	•	•	1	7	0,8	0,6	0,09	0,07	21810541	21620541
130	142	90	•	•	1	7	0,8	0,6	0,10	0,08	13810541	13620541
140	152	100	•	•	1	7	0,8	0,6	0,12	0,09	14810541	14620541
150	162	100	•	•	1	7	0,8	0,6	0,13	0,10	15810541	15620541
160	172	110	•	•	1	7	0,8	0,6	0,15	0,11	16810541	16620541
175	187	115	•	•	1	7	0,8	0,6	0,18	0,13	17810541	17620541
200	212	130	•	•	1	7	1,0	0,8	0,28	0,23	20110541	20820541
225	237	150	•	•	1	7	1,0	0,8	0,35	0,29	22110541	22820541
250	262	170	•	•	1	7	1,0	0,8	0,43	0,35	25110541	25820541
275	287	190	•	•	1	7	1,0	0,8	0,51	0,42	27110541	27820541
300	312	240	110	•	2	8	1,0	0,8	0,61	0,50	30110541	30820541
315	327	250	110	•	2	8	1,0	0,8	0,65	0,53	31110541	31820541
325	337	260	140	•	2	8	1,0	0,8	0,71	0,58	32110541	32820541
350	362	280	160	•	2	8	1,0	0,8	0,82	0,67	35110541	35820541
400	414	330	170	•	2	8	1,0	0,8	1,07	0,87	40110541	40820541
450	464	380	280	180	3	8	1,0	0,8	1,36	1,10	45110541	45820541
500	514	420	310	200	3	8	1,0	0,8	1,66	1,35	50110541	50820541
550	570	460	335	210	3	8	1,0	0,8	2,04	1,66	55110541	55820541
600	620	500	360	220	3	8	1,0	0,8	2,41	1,96	60110541	60820541
650	670	530	380	230	3	8	1,0	0,8	2,81	2,29	65110541	65820541
700	720	570	405	240	3	8	1,0	0,8	3,24	2,64	70110541	70820541
750	772	610	430	250	3	8	1,0	0,8	3,72	3,03	75110541	75820541
800	822	650	455	260	3	8	1,0	0,8	4,22	3,43	80110541	80820541
850	872	690	480	270	3	8	1,0	0,8	4,74	3,86	85110541	85820541
900	922	720	500	280	3	8	1,0	0,8	5,30	4,31	90110541	90820541
950	972	760	525	290	3	8	1,0	0,8	5,89	4,79	95110541	95820541
1000	1022	800	550	300	3	8	1,0	0,8	6,51	5,29	99110541	99820541

5

Tapa con desagüe
 End cap with drain system
Bouchon avec purge



D int.	H	h	G Tapón Cap Bouchon	e		Kg		galvanizado galvanized galvanisé	inoxidable 304 stainless steel 304 inoxydable 304
				galva	inox	galva	inox	Ref.	Ref.
80	60	25	1/2"	0,8	0,8	0,15	0,16	08810540	08820540
100	70	25	1/2"	0,8	0,8	0,18	0,19	10810540	10820540
110	75	25	1/2"	0,8	0,8	0,20	0,20	11810540	11820540
120	80	25	1/2"	0,8	0,8	0,22	0,23	12810540	12820540
125	83	25	1/2"	0,8	0,8	0,23	0,24	21810540	21820540
130	85	25	1/2"	0,8	0,8	0,24	0,26	13810540	13820540
140	90	25	1/2"	0,8	0,8	0,26	0,27	14810540	14820540
150	100	25	1/2"	0,8	0,8	0,29	0,30	15810540	15820540
160	110	25	1/2"	0,8	0,8	0,32	0,33	16810540	16820540
175	110	25	1/2"	0,8	0,8	0,35	0,36	17810540	17820540
200	120	35	1/2"	1,0	0,8	0,51	0,44	20110540	20820540
225	130	35	1/2"	1,0	0,8	0,61	0,51	22110540	22820540
250	140	35	1/2"	1,0	0,8	0,71	0,60	25110540	25820540
275	150	35	1/2"	1,0	0,8	0,83	0,70	27110540	27820540
300	160	35	1/2"	1,0	0,8	0,96	0,80	30110540	30820540
315	170	35	3/4"	1,0	0,8	1,00	0,86	31110540	31820540
325	170	35	3/4"	1,0	0,8	1,10	0,89	32110540	32820540
350	180	35	3/4"	1,0	0,8	1,22	1,01	35110540	35820540
400	200	35	3/4"	1,0	0,8	1,55	1,27	40110540	40820540
450	220	35	3/4"	1,0	0,8	1,90	1,56	45110540	45820540
500	250	35	3/4"	1,0	0,8	2,40	1,93	50110540	50820540

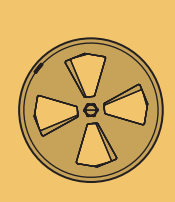
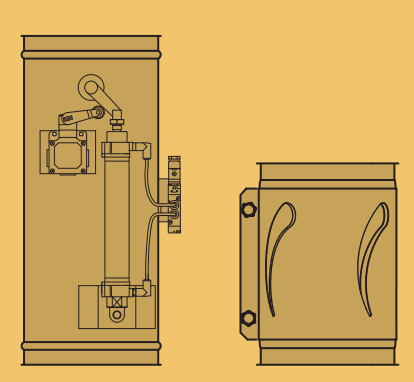
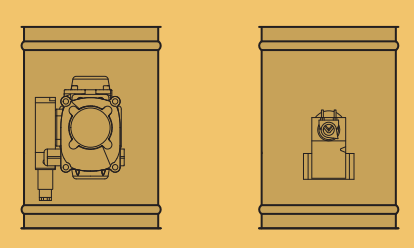
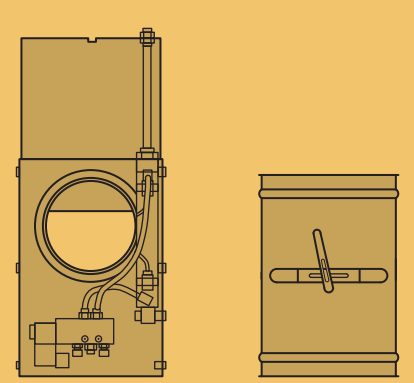
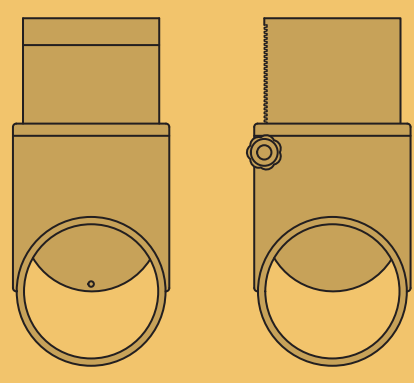
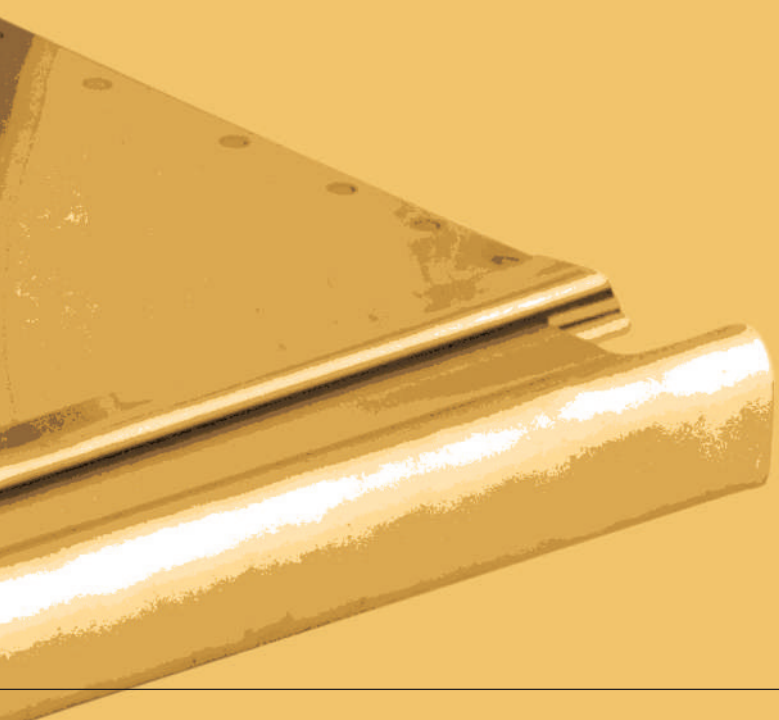


5

6 Compuertas

Control valves
Éléments de régulation

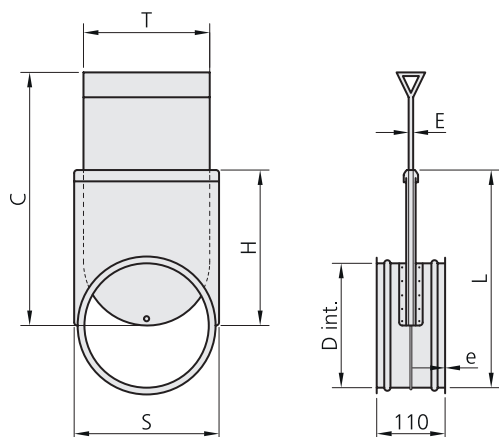




Compuerta guillotina a golpe

Airflow sliding gate

Clapet à glissière



D int.	C	L	H	T	S	E	e		Kg		galvanizado galvanized galvanisé	inoxidable 304 stainless steel 304 inoxydable 304
							galva	inox	galva	inox	Ref.	Ref.
80	204	170	140	80	110	1,2	0,8	0,6	1,50	1,18	08810545	08620545
100	230	200	150	100	130	1,2	0,8	0,6	1,72	1,35	10810545	10620545
110	245	215	160	110	140	1,2	0,8	0,6	1,88	1,48	11810545	11620545
120	260	230	170	120	150	1,2	0,8	0,6	1,95	1,54	12810545	12620545
125	268	238	175	125	155	1,2	0,8	0,6	2,03	1,60	21810545	21620545
130	275	245	180	130	160	1,2	0,8	0,6	2,06	1,63	13810545	13620545
140	290	260	190	140	170	1,2	0,8	0,6	2,29	1,81	14810545	14620545
150	305	275	200	150	180	1,5	0,8	0,6	2,54	2,01	15810545	15620545
160	325	293	213	160	190	1,5	0,8	0,6	2,71	2,14	16810545	16620545
175	343	313	225	175	205	1,5	0,8	0,6	3,08	2,43	17810545	17620545
200	380	350	250	200	230	1,5	1,0	0,8	3,97	2,94	20110545	20820545
225	418	388	275	225	255	1,5	1,0	0,8	4,66	3,45	22110545	22820545
250	455	425	300	250	280	1,5	1,0	0,8	5,45	4,04	25110545	25820545
275	493	463	325	275	305	1,5	1,0	0,8	5,85	4,33	27110545	27820545
300	530	500	350	300	330	1,5	1,0	0,8	7,07	5,23	30110545	30820545
315	557	525	368	315	345	2	1,0	0,8	7,42	5,49	31110545	31820545
325	568	538	375	325	355	2	1,0	0,8	8,42	6,23	32110545	32820545
350	605	575	400	350	380	2	1,0	0,8	10,58	7,83	35110545	35820545
400	680	650	450	400	430	2	1,0	0,8	11,82	8,75	40110545	40820545
450	755	725	500	450	480	2	1,0	0,8	13,60	10,06	45110545	45820545
500	830	800	550	500	530	2	1,0	0,8	21,15	15,65	50110545	50820545



Usó: | Use: | Utilisation :

Aplicación para regulación o cierre de líneas de extracción y ventilación de aire. No se garantiza un cierre estanco al polvo.

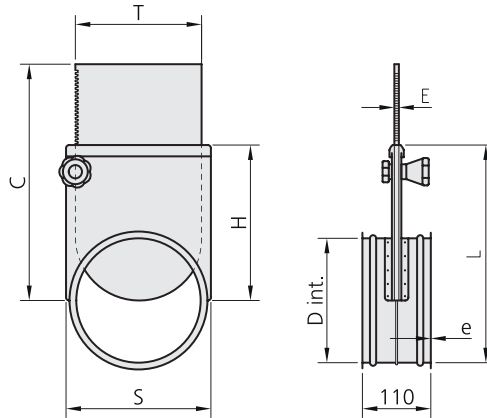
Application for regulation or shutoff of ventilation and exhaust lines. No dust proof shutoff.

Application pour régulation ou obturation de conduites d'aération ou d'évacuation d'air. Pas d'obturation étanche aux poussières.

Compuerta guillotina regulable

Airflow regulator gate

Clapet à glissière avec réglage



D int.	C	L	H	T	S	E	e		Kg		galvanizado galvanized galvanisé	inoxidable 304 stainless steel 304 inoxydable 304
							galva	inox	galva	inox	Ref.	Ref.
80	185	185	140	80	110	1,2	0,8	0,6	1,50	1,18	08810546	08620546
100	200	200	150	100	130	1,2	0,8	0,6	1,72	1,35	10810546	10620546
110	215	215	160	110	140	1,2	0,8	0,6	1,88	1,48	11810546	11620546
120	230	230	170	120	150	1,2	0,8	0,6	1,95	1,54	12810546	12620546
125	238	238	175	125	155	1,2	0,8	0,6	2,03	1,60	21810546	21620546
130	245	245	180	130	160	1,2	0,8	0,6	2,06	1,63	13810546	13620546
140	260	260	190	140	170	1,2	0,8	0,6	2,29	1,81	14810546	14620546
150	275	275	200	150	180	1,5	0,8	0,6	2,54	2,01	15810546	15620546
160	293	293	213	160	190	1,5	0,8	0,6	2,71	2,14	16810546	16620546
175	313	313	225	175	205	1,5	0,8	0,6	3,08	2,43	17810546	17620546
200	350	350	250	200	230	1,5	1,0	0,8	3,97	2,94	20110546	20820546
225	388	388	275	225	255	1,5	1,0	0,8	4,66	3,45	22110546	22820546
250	425	425	300	250	280	1,5	1,0	0,8	5,45	4,04	25110546	25820546
275	463	463	325	275	305	1,5	1,0	0,8	5,85	4,33	27110546	27820546
300	500	500	350	300	330	1,5	1,0	0,8	7,07	5,23	30110546	30820546
315	525	525	368	315	345	2	1,0	0,8	7,42	5,49	31110546	31820546
325	538	538	375	325	355	2	1,0	0,8	8,42	6,23	32110546	32820546
350	575	575	400	350	380	2	1,0	0,8	10,58	7,83	35110546	35820546
400	650	650	450	400	430	2	1,0	0,8	11,82	8,75	40110546	40820546
450	725	725	500	450	480	2	1,0	0,8	13,60	10,06	45110546	45820546
500	800	800	550	500	530	2	1,0	0,8	21,15	15,65	50110546	50820546



Usó: | Use: | Utilisation :

Aplicación para regulación o cierre de líneas de extracción y ventilación de aire. No se garantiza un cierre estanco al polvo.

Application for regulation or shutoff of ventilation and exhaust lines. No dust proof shutoff.

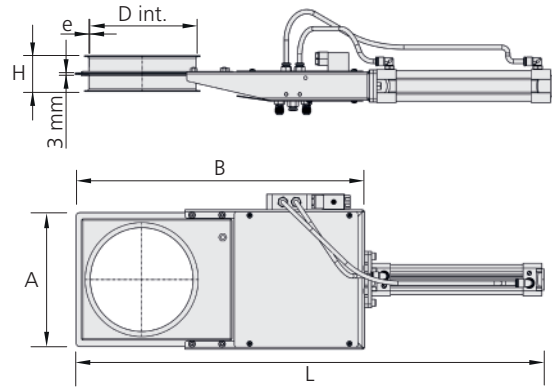
Application pour régulation ou obturation de conduites d'aération ou d'évacuation d'air. Pas d'obturation étanche aux poussières.

6

Compuerta guillotina electro-neumática

Electro-pneumatic airflow sliding gate

Clapet à glissière electro-pneumatique



D int.	A	L	B	H	Cilindros Cylinders Cylindres	Modelo Model Modèle	Fuerza total Total force Force totale	e	Kg	galvanizado galvanized galvanisé	inoxidable 304 stainless steel 304 inoxydable 304
										Ref.	Ref.
80	120	483	280	40	1	ISO 32	482	1,2	1,1	08110567	08120567
100	145	515	330	50	1	ISO 32	482	1,2	1,3	10110567	10120567
120	165	630	370	50	1	ISO 32	482	1,2	1,5	12110567	12120567
140	180	664	405	50	1	ISO 32	482	1,2	1,7	14110567	14120567
150	190	670	415	50	1	ISO 32	482	1,2	1,8	15110567	15120567
160	205	679	445	50	1	ISO 32	482	1,2	1,9	16110567	16120567
175	220	815	530	50	1	ISO 32	482	1,2	2,3	17110567	17120567
200	240	843	545	50	1	ISO 32	482	1,5	2,5	20110567	20120567
225	285	975	595	75	1	ISO 32	482	1,5	3,9	22110567	22120567
250	305	998	650	65	1	ISO 32	482	1,5	5,0	25110567	25120567
275	335	1125	705	65	1	ISO 32	482	1,5	6,7	27110567	27120567
300	360	1145	740	80	1	ISO 32	482	1,5	7,5	30110567	30120567
315	470	1162	1160	285	2	ISO 32	965	2	36,0	31110567	31120567
350	470	1162	1160	285	2	ISO 32	965	2	38,0	35110567	35120567
400	520	1242	1256	285	2	ISO 32	965	2	46,0	40110567	40120567
450	570	1362	1406	285	2	ISO 32	965	2	54,0	45110567	45120567
500	620	1412	1456	285	2	ISO 40	1508	2	63,0	50110567	50120567
550	670	1562	1606	285	2	ISO 40	1508	2	73,0	55110567	55120567
600	720	1612	1656	285	2	ISO 40	1508	2	84,0	60110567	60120567
650	776	1783	1806	285	2	ISO 50	2356	2	90,0	65110567	65120567
700	826	1833	1856	285	2	ISO 50	2356	2	85,0	70110567	70120567
750	876	1983	2006	285	2	ISO 50	2356	2	101,0	75110567	75120567
800	926	2033	2056	285	2	ISO 50	2356	2	107,0	80110567	80120567
900	1080	2233	2360	285	2	ISO 50	2356	2	140,0	90110567	90120567
1000	1126	2433	2413	285	2	ISO 63	3740	2	172,0	99110567	99120567

! Actuador: | Actuator: | Actionneur :

Los 2 últimos dígitos indican el voltaje y deben añadirse a la referencia de 8 cifras.

Electroválvula 24 V AC/DC o 230 V AC incluida. Finales de carrera inductivos incluidos, no montados.

The last 2 digits indicate the voltage and should be added to the 8-digit reference.

Solenoid valve 24 V AC/DC or 230 V AC included. Inductive proximity indicators included, not mounted.

Les 2 derniers chiffres indiquent la tension et doivent être ajoutés à la référence à 8 chiffres.

Électrovanne 24 V AC/DC ou 230 V AC inclus. Détecteurs de positions inductifs inclus, non montés.

F1.....24 V, AC/DC / F2.....230 V, AC

Ex.: xxxxxxxxF1

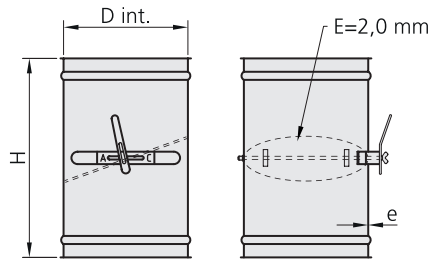
i Info:

El modelo de la imagen corresponde hasta DN 300. Todos los diámetros a partir de DN 315 incorporan una caja de protección del mecanismo (2 mm de espesor) para garantizar su correcto funcionamiento. También incorporan dos juntas de fieltro en la parte superior y una junta de plástico en la parte inferior.

The model in the picture corresponds up to DN 300. All diameters from DN 315 come with a protection guide for the mechanism (2 mm thick) to guarantee its correct operation. They also come with two felt gaskets on the top and one plastic gasket on the bottom.

Le modèle sur la photo correspond jusqu'au DN 300. Tous les diamètres à partir du DN 315 intègrent un caisson de protection du mécanisme (épaisseur 2 mm) pour garantir son bon fonctionnement. En plus, ils intègrent deux joints en feutre sur partie supérieure et un joint en plastique sur la partie inférieure.

Compuerta mariposa manual
Manual throttle valve
Vanne papillon manuelle



D int.	H	e		Kg		galvanizado galvanized galvanisé	inoxidable 304 stainless steel 304 inoxydable 304
		galva	inox	galva	inox	Ref.	Ref.
80	190	0,8	0,6	0,69	0,59	08810547	08620547
100	190	0,8	0,6	0,82	0,70	10810547	10620547
110	190	0,8	0,6	0,90	0,77	11810547	11620547
120	190	0,8	0,6	0,96	0,83	12810547	12620547
125	190	0,8	0,6	1,07	0,86	21810547	21620547
130	190	0,8	0,6	1,10	0,87	13810547	13620547
140	190	0,8	0,6	1,16	0,97	14810547	14620547
150	190	0,8	0,6	1,38	1,04	15810547	15620547
160	190	0,8	0,6	1,47	1,11	16810547	16620547
175	190	0,8	0,6	1,55	1,23	17810547	17620547
200	320	1,0	0,8	2,65	2,40	20110547	20820547
225	320	1,0	0,8	2,92	2,70	22110547	22820547
250	320	1,0	0,8	3,40	3,03	25110547	25820547
275	320	1,0	0,8	3,79	3,38	27110547	27820547
300	320	1,0	0,8	4,21	3,78	30110547	30820547
315	320	1,0	0,8	4,58	4,10	31110547	31820547
325	320	1,0	0,8	4,79	4,32	32110547	32820547
350	490	1,0	0,8	6,69	5,92	35110547	35820547
400	490	1,0	0,8	7,82	6,93	40110547	40820547
450	490	1,0	0,8	9,00	8,01	45110547	45820547
500	490	1,0	0,8	10,24	9,15	50110547	50820547
550	490	1,0	0,8	12,00	10,81	55110547	55820547
600	490	1,0	0,8	13,37	12,09	60110547	60820547
650	490	1,0	0,8	14,82	13,43	65110547	65820547
700	490	1,0	0,8	16,33	14,84	70110547	70820547
750	320	1,0	0,8	14,75	13,75	75110547	75820547
800	320	1,0	0,8	16,77	15,71	80110547	80820547
850	320	1,0	0,8	18,20	17,08	85110547	85820547
900	320	1,0	0,8	19,74	18,57	90110547	90820547
950	320	1,0	0,8	21,35	20,13	95110547	95820547
1000	320	1,0	0,8	23,02	21,74	99110547	99820547



Junta | Sealing: | Joint :

Para compuerta con junta EPDM, sustituir los 3 últimos dígitos de la referencia por 551.

For throttle valve with EPDM sealing, replace the last 3 digits of the reference with 551.

Pour les vannes avec joint EPDM, remplacer les 3 derniers chiffres de la référence par 551.

Ex.: xxxxx551

Nota: | Note:

Opción de sellado exterior mediante Junta Tórica de Vitón en el eje.

Option of outwards sealing by Viton O-ring on the shaft.

Option d'étanchéité vers l'extérieur par Joint Annulaire Viton.

Nota: | Note:

DN 80 - DN 400, fabricación estándar con unión longitudinal mediante soldadura láser. DN 450 - DN 1000, fabricación estándar con unión longitudinal mediante engatillado. Soldadura láser disponible bajo solicitud.

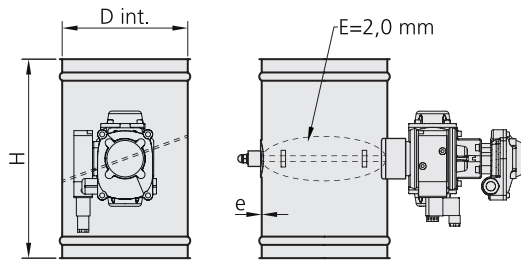
DN 80 - DN 400, standard manufacture with lengthwise laser-weld join. DN 450 - DN 1000, standard manufacture with lengthwise folded-seam join. Laser-weld available on request.

DN 80 - DN 400, fabrication standard avec jonction longitudinale par soudure laser. DN 450 - DN 1000, fabrication standard avec jonction longitudinale par agrafage. Possibilité de soudure laser sur demande.

Compuerta mariposa con actuador electro-neumático "PRISMA"

Throttle valve with electro-pneumatic actuator "PRISMA"

Vanne papillon avec actionneur electro-pneumatique "PRISMA"



D int.	H	Modelo Model Modèle (p = 6 bar)	e		Kg		galvanizado galvanized galvanisé	inoxidable 304 stainless steel 304 inoxydable 304
			galva	inox	galva	inox	Ref.	Ref.
80	190	PA00 (25 Nm)	0,8	0,6	4,69	4,54	08810549	08620549
100	190	PA00 (25 Nm)	0,8	0,6	4,85	4,75	10810549	10620549
110	190	PA00 (25 Nm)	0,8	0,6	4,93	4,75	11810549	11620549
120	190	PA00 (25 Nm)	0,8	0,6	5,04	4,85	12810549	12620549
125	190	PA00 (25 Nm)	0,8	0,6	4,96	4,96	21810549	21620549
130	190	PA00 (25 Nm)	0,8	0,6	5,19	4,99	13810549	13620549
140	190	PA00 (25 Nm)	0,8	0,6	5,27	5,07	14810549	14620549
150	190	PA00 (25 Nm)	0,8	0,6	5,36	5,14	15810549	15620549
160	190	PA00 (25 Nm)	0,8	0,6	5,45	5,22	16810549	16620549
175	190	PA00 (25 Nm)	0,8	0,6	5,49	5,41	17810549	17620549
200	320	PA00 (25 Nm)	1,0	0,8	5,95	5,85	20110549	20820549
225	320	PA00 (25 Nm)	1,0	0,8	6,96	6,70	22110549	22820549
250	320	PA00 (25 Nm)	1,0	0,8	7,34	7,05	25110549	25820549
275	320	PA00 (25 Nm)	1,0	0,8	7,74	7,41	27110549	27820549
300	320	PA00 (25 Nm)	1,0	0,8	8,15	7,78	30110549	30820549
315	320	PA00 (25 Nm)	1,0	0,8	8,47	8,08	31110549	31820549
325	320	PA00 (25 Nm)	1,0	0,8	8,65	8,24	32110549	32820549
350	490	PA05 (50 Nm)	1,0	0,8	12,28	11,50	35110549	35820549
400	490	PA05 (50 Nm)	1,0	0,8	13,69	12,80	40110549	40820549
450	490	PA05 (50 Nm)	1,0	0,8	14,94	13,94	45110549	45820549
500	490	PA05 (50 Nm)	1,0	0,8	16,32	15,15	50110549	50820549
550	490	PA05 (50 Nm)	1,0	0,8	18,58	17,33	55110549	55820549
600	490	PA05 (50 Nm)	1,0	0,8	20,09	18,72	60110549	60820549
650	490	PA05 (50 Nm)	1,0	0,8	21,61	20,14	65110549	65820549
700	490	PA05 (50 Nm)	1,0	0,8	23,27	21,70	70110549	70820549
750	310	PA10 (70Nm)	1,0	0,8	32,26	29,90	75110549	75820549
800	310	PA10 (70Nm)	1,0	0,8	34,38	31,84	80110549	80820549
850	310	PA10 (70Nm)	1,0	0,8	36,58	33,85	85110549	85820549
900	310	PA10 (70Nm)	1,0	0,8	38,91	36,01	90110549	90820549
950	310	PA10 (70Nm)	1,0	0,8	42,21	38,15	95110549	95820549
1000	310	PA10 (70Nm)	1,0	0,8	43,63	40,36	99110549	99820549



Actuador: | Actuator: | Actionneur :

Accionar con ventilador parado.

Los 2 últimos dígitos indican el voltaje y deben añadirse a la referencia de 8 cifras.

Operate with fan stopped.

The last 2 digits indicate the voltage and should be added to the 8-digit reference.

Fonctionnement avec ventilateur à l'arrêt.

Les 2 derniers chiffres indiquent la tension et doivent être ajoutés à la référence à 8 chiffres.

P1.....24 V, DC / P2.....230 V, AC

Ex.: xxxxxxxP1



Junta: | Sealing: | Joint :

Para compuerta con junta EPDM, sustituir los 3 últimos dígitos de la referencia por 553.

For throttle valve with EPDM sealing, replace the last 3 digits of the reference with 553.

Pour les vannes avec joint EPDM, remplacer les 3 derniers chiffres de la référence par 553.

Ex.: xxxxx553



Pletina: | Flange: | Bride :

Para diámetros \geq DN 750, fabricación con Pletina "ROS" acoplada a cada extremo. Pletinas de conexión no incluidas.

For diameters \geq DN 750, manufacture with loose "ROS" Flange both sides. Connection flanges not included.

Pour diamètres \geq DN 750, fabrication avec Bride "ROS" folle chaque côté. Brides de connexion non incluses.

Nota: | Note:

Opción de sellado exterior mediante Junta Tórica de Vitón en el eje.

Option of outwards sealing by Viton O-ring on the shaft.

Option d'étanchéité vers l'extérieur par Joint Annulaire Viton.

Nota: | Note:

DN 80 - DN 400, fabricación estándar con unión longitudinal mediante soldadura láser. DN 450 - DN 1000, fabricación estándar con unión longitudinal mediante engatillado. Soldadura láser disponible bajo solicitud.

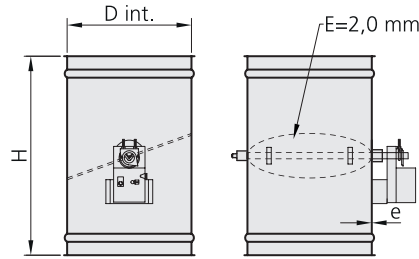
DN 80 - DN 400, standard manufacture with lengthwise laser-weld joint.

DN 450 - DN 1000, standard manufacture with lengthwise folded-seam joint.

Laser-weld available on request.

DN 80 - DN 400, fabrication standard avec jonction longitudinale par soudure laser. DN 450 - DN 1000, fabrication standard avec jonction longitudinale par agrafage. Possibilité de soudure laser sur demande.

Compuerta mariposa con actuador eléctrico "BELIMO"
 Throttle valve with electric actuator "BELIMO"
 Vanne papillon avec actionneur électrique "BELIMO"



D int.	H	Modelo Model Modèle	t (s)	e		Kg		galvanizado galvanized galvanisé	inoxidable 304 stainless steel 304 inoxydable 304
				galva	inox	galva	inox	Ref.	Ref.
80	190	NM A (10 Nm)	150	0,8	0,6	1,28	1,20	08810548	08620548
100	190	NM A (10 Nm)	150	0,8	0,6	1,40	1,30	10810548	10620548
110	190	NM A (10 Nm)	150	0,8	0,6	1,47	1,37	11810548	11620548
120	190	NM A (10 Nm)	150	0,8	0,6	1,54	1,43	12810548	12620548
125	190	NM A (10 Nm)	150	0,8	0,6	1,57	1,39	21810548	21620548
130	190	NM A (10 Nm)	150	0,8	0,6	1,61	1,49	13810548	13620548
140	190	NM A (10 Nm)	150	0,8	0,6	1,68	1,55	14810548	14620548
150	190	NM A (10 Nm)	150	0,8	0,6	1,76	1,62	15810548	15620548
160	190	NM A (10 Nm)	150	0,8	0,6	1,84	1,69	16810548	16620548
175	190	NM A (10 Nm)	150	0,8	0,6	1,96	1,80	17810548	17620548
200	320	SM A (20 Nm)	150	1,0	0,8	3,42	3,12	20110548	20820548
225	320	SM A (20 Nm)	150	1,0	0,8	3,75	3,42	22110548	22820548
250	320	SM A (20 Nm)	150	1,0	0,8	4,10	3,73	25110548	25820548
275	320	SM A (20 Nm)	150	1,0	0,8	4,47	4,06	27110548	27820548
300	320	SM A (20 Nm)	150	1,0	0,8	4,88	4,43	30110548	30820548
315	320	SM A (20 Nm)	150	1,0	0,8	5,13	4,66	31110548	31820548
325	320	SM A (20 Nm)	150	1,0	0,8	5,32	4,85	32110548	32820548
350	490	SM A (20 Nm)	150	1,0	0,8	7,21	6,42	35110548	35820548
400	490	SM A (20 Nm)	150	1,0	0,8	8,29	7,40	40110548	40820548
450	490	SM A (20 Nm)	150	1,0	0,8	9,44	8,43	45110548	45820548
500	490	SM A (20 Nm)	150	1,0	0,8	10,64	9,53	50110548	50820548

! Actuator: | Actuador: | Actionneur :
 Accionar con ventilador parado.
 Los 2 últimos dígitos indican el voltaje y deben añadirse a la referencia de 8 cifras.
 Operate with fan stopped.
 The last 2 digits indicate the voltage and should be added to the 8-digit reference.
Funcionnement avec ventilateur à l'arrêt.
 Les 2 derniers chiffres indiquent la tension et doivent être ajoutés à la référence à 8 chiffres.
B1.....24 V, AC/DC / B2.....230 V, AC
 Ex.: xxxxxxxB1

! Junta: | Sealing: | Joint :
 Para compuerta con junta EPDM, sustituir los 3 últimos dígitos de la referencia por 552.
 For throttle valve with EPDM sealing, replace the last 3 digits of the reference with 552.
 Pour les vannes avec joint EPDM, remplacer les 3 derniers chiffres de la référence par 552.
 Ex.: xxxxx552

Nota: | Note:
 Opción de sellado exterior mediante Junta Tórica de Vitón en el eje.
 Option of outwards sealing by Viton O-ring on the shaft.
 Option d'étanchéité vers l'extérieur par Joint Annulaire Viton.

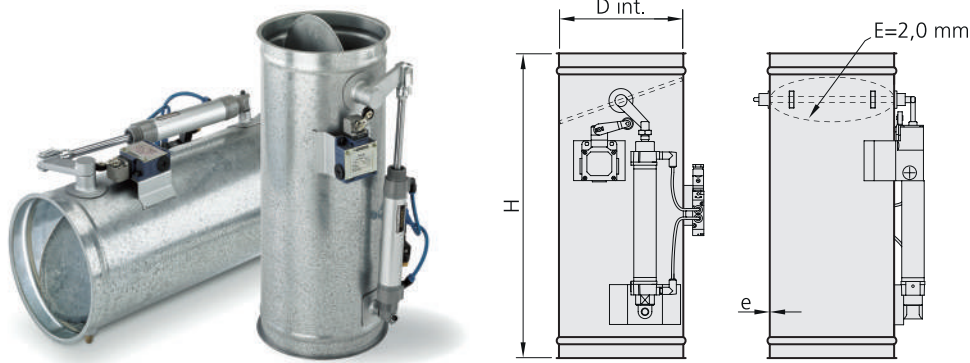
Nota: | Note:
 DN 80 - DN 400, fabricación estándar con unión longitudinal mediante soldadura láser. DN 450 - DN 500, fabricación estándar con unión longitudinal mediante engatillado. Soldadura láser disponible bajo solicitud.
 DN 80 - DN 400, standard manufacture with lengthwise laser-weld join. DN 450 - DN 500, standard manufacture with lengthwise folded-seam join. Laser-weld available on request.
 DN 80 - DN 400, fabrication standard avec jonction longitudinale par soudure laser. DN 450 - DN 500, fabrication standard avec jonction longitudinale par agrafage. Possibilité de soudure laser sur demande.

6

Compuerta mariposa con cilindro electro-neumático "CIS-ISO 6431"

Throttle valve with electro-pneumatic cylinder "CIS-ISO 6431"

Vanne papillon avec cylindre electro-pneumatique "CIS-ISO 6431"



D int.	H	Modelo Model Modèle (p = 6 bar)	e		Kg		galvanizado galvanized galvanisé	inoxidable 304 stainless steel 304 inoxydable 304
			galva	inox	galva	inox	Ref.	Ref.
200	490	CIS-32 A100 (30Nm)	1,0	0,8	3,31	2,45	20110550	20820550
225	490	CIS-32 A100 (30Nm)	1,0	0,8	3,57	2,64	22110550	22820550
250	490	CIS-32 A100 (30Nm)	1,0	0,8	4,67	3,46	25110550	25820550
275	490	CIS-32 A100 (30Nm)	1,0	0,8	5,02	3,71	27110550	27820550
300	490	CIS-32 A100 (30Nm)	1,0	0,8	5,36	3,96	30110550	30820550
315	490	CIS-32 A100 (30Nm)	1,0	0,8	5,63	4,16	31110550	31820550
325	490	CIS-32 A100 (30Nm)	1,0	0,8	8,98	6,64	32110550	32820550
350	490	CIS-32 A100 (30Nm)	1,0	0,8	9,54	7,06	35110550	35820550
400	490	CIS-40 A100 (50Nm)	1,0	0,8	10,66	7,89	40110550	40820550
450	490	CIS-40 A100 (50Nm)	1,0	0,8	11,78	8,71	45110550	45820550
500	490	CIS-40 A100 (50Nm)	1,0	0,8	14,69	10,87	50110550	50820550

⚠ Actuator: | Actuator: | Actionneur :
 Accionar con ventilador parado.
 Los 2 últimos dígitos indican el voltaje y deben añadirse a la referencia de 8 cifras.
 Operate with fan stopped.
 The last 2 digits indicate the voltage and should be added to the 8-digit reference.
 Fonctionnement avec ventilateur à l'arrêt.
 Les 2 derniers chiffres indiquent la tension et doivent être ajoutés à la référence à 8 chiffres.
 C1.....24 V, DC / C2.....230 V, AC
 Ex.: xxxxxxxC1

⚠ Junta: | Sealing: | Joint :
 Para compuerta con junta EPDM, sustituir los 3 últimos dígitos de la referencia por 554.
 For throttle valve with EPDM sealing, replace the last 3 digits of the reference with 554.
 Pour les vannes avec joint EPDM, remplacer les 3 derniers chiffres de la référence par 554.
 Ex.: xxxxx554

Nota: | Note:
 Opción de sellado exterior mediante Junta Tórica de Vitón en el eje.
 Option of outwards sealing by Viton O-ring on the shaft.
 Option d'étanchéité vers l'extérieur par Joint Annulaire Viton.

Nota: | Note:
 DN 200 - DN 400, fabricación estándar con unión longitudinal mediante soldadura láser. DN 450 - DN 500, fabricación estándar con unión longitudinal mediante engatillado. Soldadura láser disponible bajo solicitud.

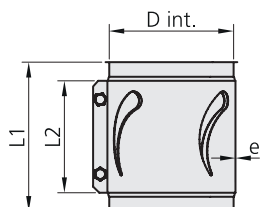
DN 200 - DN 400, standard manufacture with lengthwise laser-weld joint. DN 450 - DN 500, standard manufacture with lengthwise folded-seam joint. Laser-weld available on request.

DN 200 - DN 400, fabrication standard avec jonction longitudinale par soudure laser. DN 450 - DN 500, fabrication standard avec jonction longitudinale par agrafage. Possibilité de soudure laser sur demande.

Compuerta de aire falso

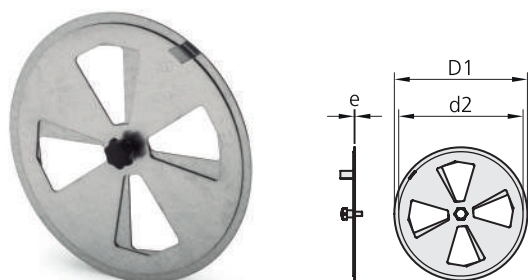
Air bleed

Prise d'air additionnelle



D int.	L1	L2	e galva	Kg galva	galvanizado galvanized galvanisé
					Ref.
80	250	180	1,0	0,83	08110544
100	250	180	1,0	0,98	10110544
120	250	180	1,0	1,19	12110544
140	250	180	1,0	1,41	14110544
150	250	180	1,0	1,52	15110544
160	250	180	1,0	1,62	16110544
175	250	180	1,0	1,84	17110544
200	250	180	1,0	2,05	20110544
225	250	180	1,0	2,32	22110544
250	250	180	1,0	2,59	25110544
275	250	180	1,0	2,77	27110544
300	250	180	1,0	3,04	30110544
315	250	180	1,0	3,19	31110544
350	250	180	1,0	3,57	35110544
400	250	180	1,0	4,10	40110544
450	250	180	1,0	4,64	45110544
500	250	180	1,0	5,17	50110544

Disco regulable
Adjustable blank-off cover
Disque de réglage



DN	D1	d2	e		Kg		galvanizado galvanized galvanisé	inoxidable 304 stainless steel 304 inoxydable 304
			galva	inox	galva	inox	Ref.	Ref.
80	94	80	1,5	1,5	0,12	0,12	08110543	08120543
100	114	100	1,5	1,5	0,17	0,17	10110543	10120543
110	124	110	1,5	1,5	0,19	0,19	11110543	11120543
120	134	120	1,5	1,5	0,23	0,23	12110543	12120543
125	139	125	1,5	1,5	0,24	0,24	21110543	21120543
130	144	130	1,5	1,5	0,25	0,25	13110543	13120543
140	154	140	1,5	1,5	0,30	0,30	14110543	14120543
150	164	150	1,5	1,5	0,34	0,35	15110543	15120543
160	174	160	1,5	1,5	0,38	0,37	16110543	16120543
175	189	175	1,5	1,5	0,45	0,52	17110543	17120543
200	214	200	1,5	1,5	0,57	0,58	20110543	20120543
225	239	225	1,5	1,5	0,71	0,66	22110543	22120543
250	264	250	1,5	1,5	0,87	0,89	25110543	25120543
275	289	275	1,5	1,5	1,04	1,06	27110543	27120543
300	314	300	1,5	1,5	1,18	1,20	30110543	30120543

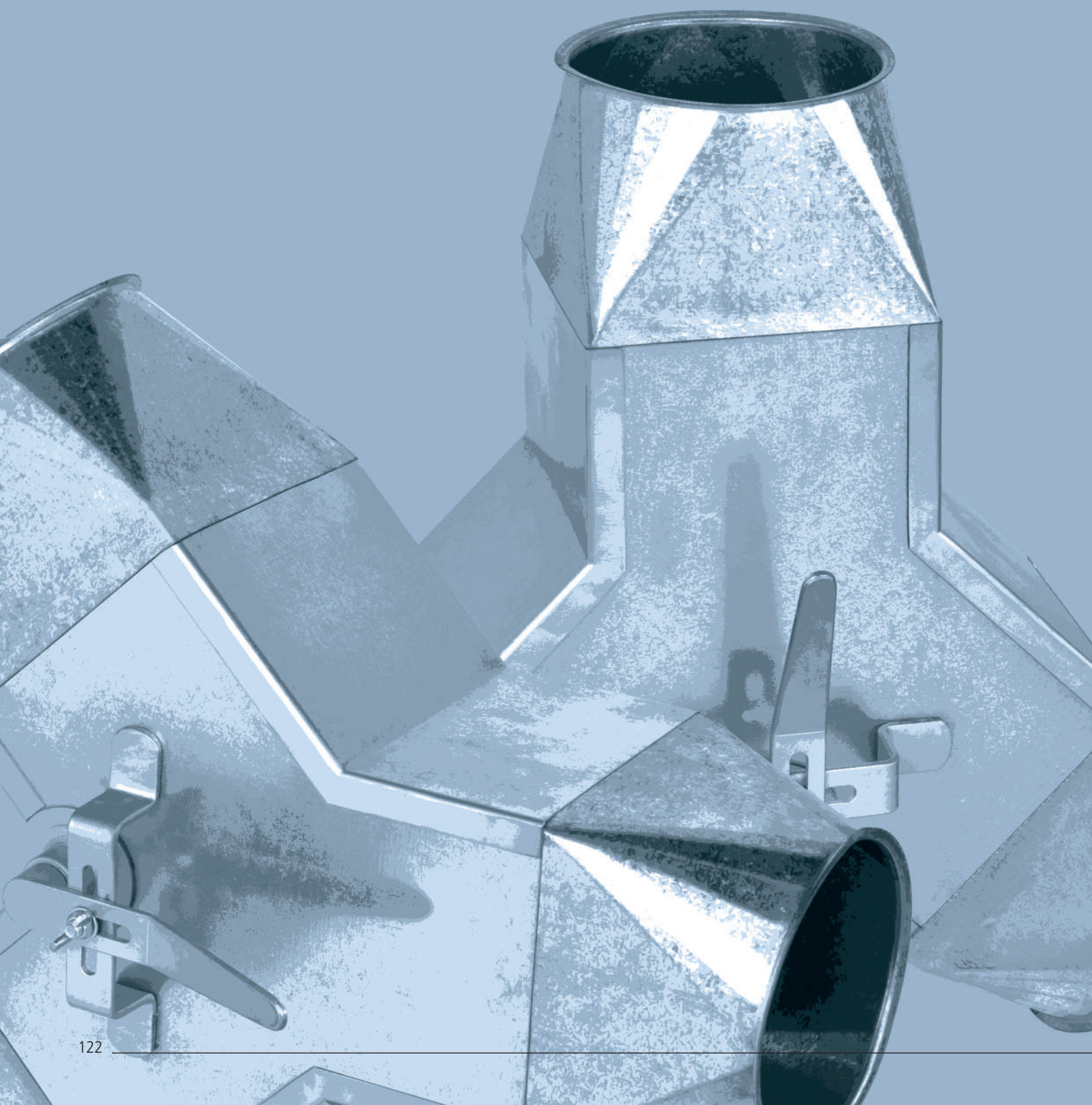


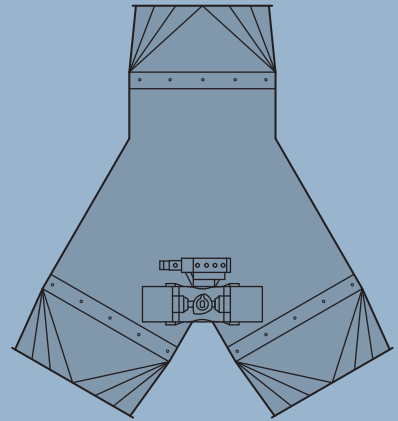
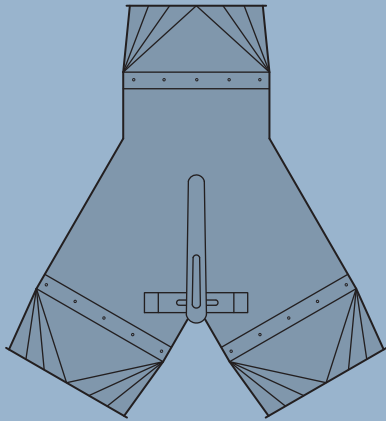
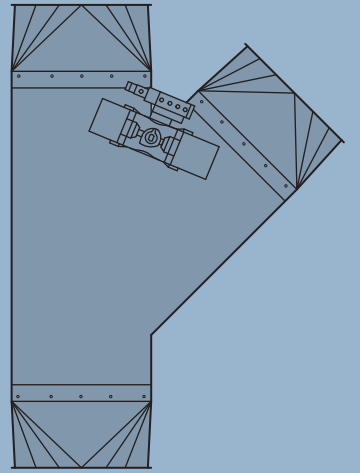
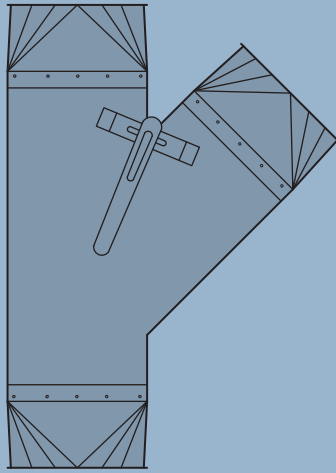
6

7 Válvulas bypass

Two-way diverters

By-pass

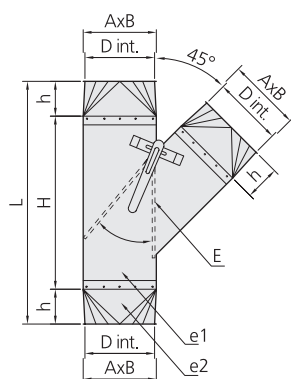




Válvula bypass manual Te 45°

Two-way asymmetrical manual valve 45°

Vanne by-pass deux voies asymétriques manuelle 45°



D int.	L	Ax B	H	h	e1	E	e2		Kg		galvanizado galvanized galvanisé	inoxidable 304 stainless steel 304 inoxydable 304
							galva	inox	galva	inox	Ref.	Ref.
100	556	110x110	356	100	1,5	2,0	0,8	0,6	3,89	3,67	10110602	10120602
110	620	120x120	370	100	1,5	2,0	0,8	0,6	4,60	4,30	11110602	11120602
120	634	130x130	384	100	1,5	2,0	0,8	0,6	5,11	4,78	12110602	12120602
125	641	135x135	391	100	1,5	2,0	0,8	0,6	5,37	5,03	21110602	21120602
130	648	140x140	398	150	1,5	2,0	0,8	0,6	5,64	5,28	13110602	13120602
140	712	150x150	412	150	1,5	2,0	0,8	0,6	6,49	6,03	14110602	14120602
150	726	160x160	426	150	1,5	2,0	0,8	0,6	7,08	6,59	15110602	15120602
160	775	170x170	455	150	1,5	2,0	0,8	0,6	7,74	7,03	16110602	16120602
175	812	185x185	462	150	1,5	2,0	0,8	0,6	9,01	8,36	17110602	17120602
200	897	210x210	497	200	2,0	3,0	1,0	0,8	14,82	13,98	20210602	20220602
225	982	235x235	532	200	2,0	3,0	1,0	0,8	17,99	16,92	22210602	22220602
250	1018	260x260	568	200	2,0	3,0	1,0	0,8	20,80	19,62	25210602	25220602
275	1103	285x285	603	200	2,0	3,0	1,0	0,8	24,50	23,06	27210602	27220602
300	1188	310x310	638	200	2,0	3,0	1,0	0,8	28,51	26,79	30210602	30220602
315	1248	325x325	668	250	2,0	3,0	1,0	0,8	29,93	28,13	31210602	31220602
325	1274	335x335	674	250	2,0	3,0	1,0	0,8	32,81	30,79	32210602	32220602
350	1359	360x360	709	250	2,0	3,0	1,0	0,8	37,42	35,06	35210602	35220602
400	1480	410x410	780	300	2,0	3,0	1,0	0,8	46,51	43,62	40210602	40220602
450	1651	460x460	851	300	2,0	3,0	1,0	0,8	57,71	54,00	45210602	45220602
500	1821	510x510	921	300	2,0	3,0	1,0	0,8	70,12	65,50	50210602	50220602

⚠ Junta | Sealing | Joint :

Para válvula bypass con junta EPDM, sustituir los 3 últimos dígitos de la referencia por 606.

For two-way valve with EPDM sealing-ring, replace the last 3 digits of the reference with 606.

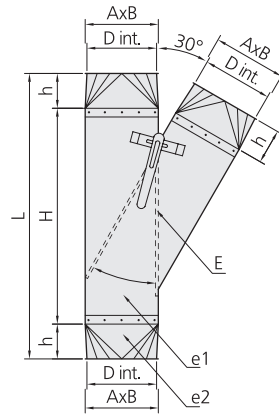
Pour vanne by-pass deux voies avec joint EPDM, remplacer les 3 derniers chiffres de la référence par 606.

Ex.: xxxxx606

Valvula bypass manual Te 30°

Two-way asymmetrical manual valve 30°

Vanne by-pass deux voies asymétriques manuelle 30°



D int.	L	AxB	H	h	e1	E	e2		Kg		galvanizado galvanized galvanisé	inoxidable 304 stainless steel 304 inoxydable 304
							galva	inox	galva	inox	Ref.	Ref.
100	620	110x110	420	100	1,5	2,0	0,8	0,6	4,04	3,81	10110603	10120603
110	690	120x120	440	100	1,5	2,0	0,8	0,6	4,77	4,47	11110603	11120603
120	710	130x130	460	100	1,5	2,0	0,8	0,6	5,32	4,99	12110603	12120603
125	720	135x135	470	100	1,5	2,0	0,8	0,6	5,60	5,26	21110603	21120603
130	730	140x140	480	150	1,5	2,0	0,8	0,6	5,88	5,53	13110603	13120603
140	800	150x150	500	150	1,5	2,0	0,8	0,6	6,77	6,32	14110603	14120603
150	820	160x160	520	150	1,5	2,0	0,8	0,6	7,41	6,93	15110603	15120603
160	875	170x170	555	150	1,5	2,0	0,8	0,6	7,90	7,39	16110603	16120603
175	920	185x185	570	150	1,5	2,0	0,8	0,6	9,48	8,83	17110603	17120603
200	1020	210x210	620	200	2,0	3,0	1,0	0,8	15,66	14,81	20210603	20220603
225	1120	235x235	670	200	2,0	3,0	1,0	0,8	19,08	18,02	22210603	22220603
250	1170	260x260	720	200	2,0	3,0	1,0	0,8	22,19	21,01	25210603	25220603
275	1270	285x285	770	200	2,0	3,0	1,0	0,8	26,23	24,79	27210603	27220603
300	1370	310x310	820	200	2,0	3,0	1,0	0,8	30,61	28,89	30210603	30220603
315	1439	325x325	861	250	2,0	3,0	1,0	0,8	32,14	30,33	31210603	31220603
325	1470	335x335	870	250	2,0	3,0	1,0	0,8	35,33	33,30	32210603	32220603
350	1570	360x360	920	250	2,0	3,0	1,0	0,8	40,38	38,02	35210603	35220603
400	1720	410x410	1020	300	2,0	3,0	1,0	0,8	50,48	47,58	40210603	40220603
450	1920	460x460	1120	300	2,0	3,0	1,0	0,8	62,83	59,12	45210603	45220603
500	2120	510x510	1220	300	2,0	3,0	1,0	0,8	76,55	71,92	50210603	50220603

⚠ Junta: | Sealing: | Joint :

Para válvula bypass con junta EPDM, sustituir los 3 últimos dígitos de la referencia por 607.

For two-way valve with EPDM sealing-ring, replace the last 3 digits of the reference with 607.

Pour vanne by-pass deux voies avec joint EPDM, remplacer les 3 derniers chiffres de la référence par 607.

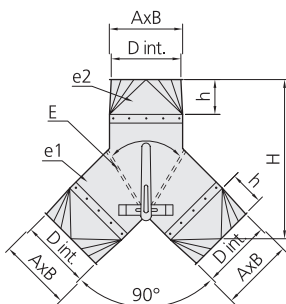
Ex.: xxxxx607

7

Válvula bypass manual Pantalón 90°

Two-way symmetrical manual valve 90°

Vanne by-pass deux voies symétriques manuelle 90°



D int.	H	AxB	h	e1	E	e2		Kg		galvanizado galvanized galvanisé	inoxidable 304 stainless steel 304 inoxydable 304
						galva	inox	galva	inox	Ref.	Ref.
100	403	110x110	100	1,5	2,0	0,8	0,6	3,25	3,18	10110604	10120604
110	451	120x120	100	1,5	2,0	0,8	0,6	3,68	3,58	11110604	11120604
120	457	130x130	100	1,5	2,0	0,8	0,6	4,05	3,94	12110604	12120604
125	460	135x135	100	1,5	2,0	0,8	0,6	4,23	4,12	21110604	21120604
130	463	140x140	150	1,5	2,0	0,8	0,6	4,42	4,31	13110604	13120604
140	511	150x150	150	1,5	2,0	0,8	0,6	4,91	4,76	14110604	14120604
150	516	160x160	150	1,5	2,0	0,8	0,6	5,32	5,15	15110604	15120604
160	551	170x170	150	1,5	2,0	0,8	0,6	5,67	5,50	16110604	16120604
175	573	185x185	150	1,5	2,0	0,8	0,6	6,50	6,28	17110604	17120604
200	630	210x210	200	2,0	3,0	1,0	0,8	11,40	11,12	20210604	20220604
225	687	235x235	200	2,0	3,0	1,0	0,8	13,40	13,04	22210604	22220604
250	701	260x260	200	2,0	3,0	1,0	0,8	15,32	14,92	25210604	25220604
275	757	285x285	200	2,0	3,0	1,0	0,8	17,57	17,10	27210604	27220604
300	814	310x310	200	2,0	3,0	1,0	0,8	19,97	19,40	30210604	30220604
315	855	325x325	250	2,0	3,0	1,0	0,8	20,97	20,37	31210604	31220604
325	871	335x335	250	2,0	3,0	1,0	0,8	22,51	21,84	32210604	32220604
350	927	360x360	250	2,0	3,0	1,0	0,8	25,19	24,41	35210604	35220604
400	998	410x410	300	2,0	3,0	1,0	0,8	30,63	29,67	40210604	40220604
450	1111	460x460	300	2,0	3,0	1,0	0,8	36,93	35,69	45210604	45220604
500	1225	510x510	300	2,0	3,0	1,0	0,8	43,79	42,25	50210604	50220604

⚠ Junta: | Sealing: | Joint :

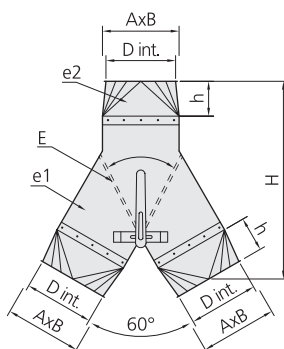
Para válvula bypass con junta EPDM, sustituir los 3 últimos dígitos de la referencia por 608.

For two-way valve with EPDM sealing-ring, replace the last 3 digits of the reference with 608.

Pour vanne by-pass deux voies avec joint EPDM, remplacer les 3 derniers chiffres de la référence par 608.

Ex.: xxxxx608

Válvula bypass manual Pantalón 60°
 Two-way symmetrical manual valve 60°
 Vanne by-pass deux voies symétriques manuelle 60°



D int.	H	AxB	h	e1	E	e2		Kg		galvanizado galvanized galvanisé	inoxidable 304 stainless steel 304 inoxydable 304
						galva	inox	galva	inox	Ref.	Ref.
100	470	110x110	100	1,5	2,0	0,8	0,6	3,69	3,62	10110605	10120605
110	526	120x120	100	1,5	2,0	0,8	0,6	4,20	4,10	11110605	11120605
120	535	130x130	100	1,5	2,0	0,8	0,6	4,66	4,55	12110605	12120605
125	539	135x135	100	1,5	2,0	0,8	0,6	4,90	4,79	21110605	21120605
130	544	140x140	150	1,5	2,0	0,8	0,6	5,14	5,02	13110605	13120605
140	599	150x150	150	1,5	2,0	0,8	0,6	5,73	5,58	14110605	14120605
150	608	160x160	150	1,5	2,0	0,8	0,6	6,25	6,09	15110605	15120605
160	648	170x170	150	1,5	2,0	0,8	0,6	6,67	6,50	16110605	16120605
175	677	185x185	150	1,5	2,0	0,8	0,6	7,75	7,53	17110605	17120605
200	745	210x210	200	2,0	3,0	1,0	0,8	13,81	13,53	20210605	20220605
225	814	235x235	200	2,0	3,0	1,0	0,8	16,42	16,07	22210605	22220605
250	836	260x260	200	2,0	3,0	1,0	0,8	19,02	18,63	25210605	25220605
275	905	285x285	200	2,0	3,0	1,0	0,8	22,02	21,55	27210605	27220605
300	974	310x310	200	2,0	3,0	1,0	0,8	25,24	24,66	30210605	30220605
315	1022	325x325	250	2,0	3,0	1,0	0,8	26,50	25,90	31210605	31220605
325	1043	335x335	250	2,0	3,0	1,0	0,8	28,66	27,98	32210605	32220605
350	1111	360x360	250	2,0	3,0	1,0	0,8	32,29	31,51	35210605	35220605
400	1202	410x410	300	2,0	3,0	1,0	0,8	39,84	38,87	40210605	40220605
450	1340	460x460	300	2,0	3,0	1,0	0,8	48,52	47,29	45210605	45220605
500	1477	510x510	300	2,0	3,0	1,0	0,8	58,04	56,50	50210605	50220605

! Junta: | Sealing: | Joint :

Para válvula bypass con junta EPDM, sustituir los 3 últimos dígitos de la referencia por 609.

For two-way valve with EPDM sealing-ring, replace the last 3 digits of the reference with 609.

Pour vanne by-pass deux voies avec joint EPDM, remplacer les 3 derniers chiffres de la référence par 609.

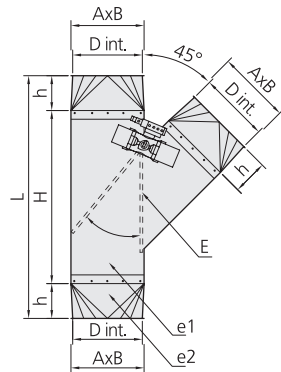
Ex.: xxxxx609

7

Válvula bypass Te 45° con actuador electro-neumático "PRISMA"

Two-way asymmetrical valve 45° with electro-pneumatic actuator "PRISMA"

Vanne by-pass deux voies asymétriques 45° avec actionneur electro-pneumatique "PRISMA"



D int.	L	AxB	H	Modelo Model Modèle (p = 6 bar)	h	e1	E	e2		Kg		galvanizado galvanized galvanisé	inoxidable 304 stainless steel 304 inoxydable 304
								galva	inox	galva	inox	Ref.	Ref.
100	556	110x110	356	PA00.LP (25 Nm)	100	1,5	2,0	0,8	0,6	5,71	5,49	10110610	10120610
110	620	120x120	370	PA00.LP (25 Nm)	100	1,5	2,0	0,8	0,6	6,43	6,12	11110610	11120610
120	634	130x130	384	PA00.LP (25 Nm)	100	1,5	2,0	0,8	0,6	6,94	6,61	12110610	12120610
125	641	135x135	391	PA00.LP (25 Nm)	100	1,5	2,0	0,8	0,6	7,20	6,86	21110610	21120610
130	648	140x140	398	PA00.LP (25 Nm)	150	1,5	2,0	0,8	0,6	7,47	7,12	13110610	13120610
140	712	150x150	412	PA00.LP (25 Nm)	150	1,5	2,0	0,8	0,6	8,81	8,35	14110610	14120610
150	726	160x160	426	PA00.LP (25 Nm)	150	1,5	2,0	0,8	0,6	9,40	8,92	15110610	15120610
160	775	170x170	455	PA00.LP (25 Nm)	150	1,5	2,0	0,8	0,6	10,28	9,51	16110610	16120610
175	812	185x185	462	PA00.LP (25 Nm)	150	1,5	2,0	0,8	0,6	11,35	10,69	17110610	17120610
200	897	210x210	497	PA05.LP (50 Nm)	200	2,0	3,0	1,0	0,8	17,11	16,27	20210610	20220610
225	982	235x235	532	PA05.LP (50 Nm)	200	2,0	3,0	1,0	0,8	20,29	19,22	22210610	22220610
250	1018	260x260	568	PA05.LP (50 Nm)	200	2,0	3,0	1,0	0,8	24,28	23,10	25210610	25220610
275	1103	285x285	603	PA05.LP (50 Nm)	200	2,0	3,0	1,0	0,8	27,99	26,55	27210610	27220610
300	1188	310x310	638	PA05.LP (50 Nm)	200	2,0	3,0	1,0	0,8	32,01	30,29	30210610	30220610
315	1248	325x325	670	PA05.LP (50 Nm)	250	2,0	3,0	1,0	0,8	33,61	31,80	31210610	31220610
325	1274	335x335	674	PA05.LP (50 Nm)	250	2,0	3,0	1,0	0,8	36,32	34,30	32210610	32220610
350	1359	360x360	709	PA05.LP (50 Nm)	250	2,0	3,0	1,0	0,8	40,94	38,58	35210610	35220610
400	1480	410x410	780	PA10.LP (70 Nm)	300	2,0	3,0	1,0	0,8	50,05	47,16	40210610	40220610
450	1651	460x460	851	PA10.LP (70 Nm)	300	2,0	3,0	1,0	0,8	61,27	57,56	45210610	45220610
500	1821	510x510	921	PA10.LP (70 Nm)	300	2,0	3,0	1,0	0,8	73,70	69,08	50210610	50220610

⚠ Actuator: | Actuador: | Actionneur :

Accionar con ventilador parado.

Los 2 últimos dígitos indican el voltaje y deben añadirse a la referencia de 8 cifras.

Operate with fan stopped.

The last 2 digits indicate the voltage and should be added to the 8-digit reference.

Fonctionnement avec ventilateur à l'arrêt.

Les 2 derniers chiffres indiquent la tension et doivent être ajoutés à la référence à 8 chiffres.

P1.....24 V, DC / P2.....230 V, AC

Ex.: xxxxxxxxP1

⚠ Junta: | Sealing: | Joint :

Para válvula bypass con junta EPDM, sustituir los 3 últimos dígitos de la referencia por 614.

For two-way valve with EPDM sealing-ring, replace the last 3 digits of the reference with 614.

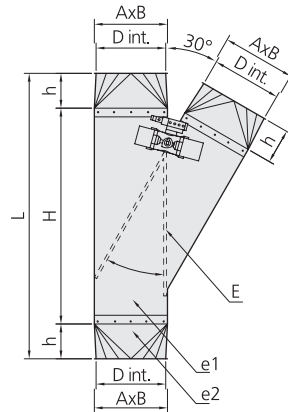
Pour vanne by-pass deux voies avec joint EPDM, remplacer les 3 derniers chiffres de la référence par 614.

Ex.: xxxxx614

Válvula bypass Te 30° con actuador electro-neumático "PRISMA"

Two-way asymmetrical valve 30° with electro-pneumatic actuator "PRISMA"

Vanne by-pass deux voies asymétriques 30° avec actionneur electro-pneumatique "PRISMA"



D int.	L	AxB	H	Modelo Model Modèle (p = 6 bar)	h	e1	E	e2		Kg		galvanizado galvanized galvanisé	inoxidable 304 stainless steel 304 inoxydable 304
								galva	inox	galva	inox	Ref.	Ref.
100	620	110x110	420	PA00.LP (25 Nm)	100	1,5	2,0	0,8	0,6	5,83	5,61	10110611	10120611
110	640	120x120	440	PA00.LP (25 Nm)	100	1,5	2,0	0,8	0,6	6,57	6,27	11110611	11120611
120	710	130x130	460	PA00.LP (25 Nm)	100	1,5	2,0	0,8	0,6	7,10	6,78	12110611	12120611
125	720	135x135	470	PA00.LP (25 Nm)	100	1,5	2,0	0,8	0,6	7,38	7,04	21110611	21120611
130	730	140x140	480	PA00.LP (25 Nm)	150	1,5	2,0	0,8	0,6	7,66	7,31	13110611	13120611
140	800	150x150	500	PA00.LP (25 Nm)	150	1,5	2,0	0,8	0,6	9,03	8,57	14110611	14120611
150	880	160x160	520	PA00.LP (25 Nm)	150	1,5	2,0	0,8	0,6	9,65	9,17	15110611	15120611
160	875	170x170	555	PA00.LP (25 Nm)	150	1,5	2,0	0,8	0,6	10,30	9,78	16110611	16120611
175	920	185x185	570	PA00.LP (25 Nm)	150	1,5	2,0	0,8	0,6	11,68	11,03	17110611	17120611
200	1080	210x210	620	PA05.LP (50 Nm)	200	2,0	3,0	1,0	0,8	17,76	16,92	20210611	20220611
225	1120	235x235	670	PA05.LP (50 Nm)	200	2,0	3,0	1,0	0,8	21,10	20,04	22210611	22220611
250	1130	260x260	720	PA05.LP (50 Nm)	200	2,0	3,0	1,0	0,8	25,27	24,09	25210611	25220611
275	1270	285x285	770	PA05.LP (50 Nm)	200	2,0	3,0	1,0	0,8	29,19	27,75	27210611	27220611
300	1370	310x310	820	PA05.LP (50 Nm)	200	2,0	3,0	1,0	0,8	33,42	31,71	30210611	30220611
315	1439	325x325	861	PA05.LP (50 Nm)	250	2,0	3,0	1,0	0,8	35,10	33,29	31210611	31220611
325	1470	335x335	870	PA05.LP (50 Nm)	250	2,0	3,0	1,0	0,8	37,98	35,95	32210611	32220611
350	1570	360x360	920	PA05.LP (50 Nm)	250	2,0	3,0	1,0	0,8	42,85	40,50	35210611	35220611
400	1720	410x410	1020	PA10.LP (70 Nm)	300	2,0	3,0	1,0	0,8	52,53	49,64	40210611	40220611
450	1920	460x460	1120	PA10.LP (70 Nm)	300	2,0	3,0	1,0	0,8	64,40	60,69	45210611	45220611
500	2120	510x510	1220	PA10.LP (70 Nm)	300	2,0	3,0	1,0	0,8	77,54	72,92	50210611	50220611



Actuador: | Actuador: | Actionneur :

Accionar con ventilador parado.

Los 2 últimos dígitos indican el voltaje y deben añadirse a la referencia de 8 cifras.

Operate with fan stopped.

The last 2 digits indicate the voltage and should be added to the 8-digit reference.

Fonctionnement avec ventilateur à l'arrêt.

Les 2 derniers chiffres indiquent la tension et doivent être ajoutés à la référence à 8 chiffres.

P1.....24 V, DC / P2.....230 V, AC

Ex.: xxxxxxxxP1



Junta: | Sealing: | Joint :

Para válvula bypass con junta EPDM, sustituir los 3 últimos dígitos de la referencia por 615.

For two-way valve with EPDM sealing-ring, replace the last 3 digits of the reference with 615.

Pour vanne by-pass deux voies avec joint EPDM, remplacer les 3 derniers chiffres de la référence par 615.

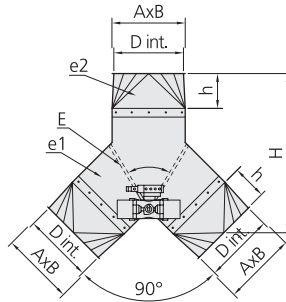
Ex.: xxxxx615

7

Válvula bypass Pantalón 90° con actuador electro-neumático "PRISMA"

Two-way symmetrical valve 90° with electro-pneumatic actuator "PRISMA"

Vanne by-pass deux voies symétriques 90° avec actionneur electro-pneumatique "PRISMA"



D int.	Ax B	H	Modelo Model Modèle (p = 6 bar)	h	e1	E	e2		Kg		galvanizado galvanized galvanisé	inoxidable 304 stainless steel 304 inoxydable 304
							galva	inox	galva	inox	Ref.	Ref.
100	110x110	403	PA00.LP (25 Nm)	100	1,5	2,0	0,8	0,6	5,95	5,73	10110612	10120612
110	120x120	451	PA00.LP (25 Nm)	100	1,5	2,0	0,8	0,6	6,68	6,38	11110612	11120612
120	130x130	457	PA00.LP (25 Nm)	100	1,5	2,0	0,8	0,6	7,21	6,88	12110612	12120612
125	135x135	460	PA00.LP (25 Nm)	100	1,5	2,0	0,8	0,6	7,48	7,14	21110612	21120612
130	140x140	463	PA00.LP (25 Nm)	150	1,5	2,0	0,8	0,6	7,75	7,40	13110612	13120612
140	150x150	511	PA00.LP (25 Nm)	150	1,5	2,0	0,8	0,6	9,09	8,64	14110612	14120612
150	160x160	516	PA00.LP (25 Nm)	150	1,5	2,0	0,8	0,6	9,69	9,21	15110612	15120612
160	170x170	551	PA00.LP (25 Nm)	150	1,5	2,0	0,8	0,6	10,34	9,82	16110612	16120612
175	185x185	573	PA00.LP (25 Nm)	150	1,5	2,0	0,8	0,6	11,64	10,99	17110612	17120612
200	210x210	630	PA05.LP (50 Nm)	200	2,0	3,0	1,0	0,8	18,73	17,88	20210612	20220612
225	235x235	687	PA05.LP (50 Nm)	200	2,0	3,0	1,0	0,8	22,06	21,00	22210612	22220612
250	260x260	701	PA05.LP (50 Nm)	200	2,0	3,0	1,0	0,8	26,21	25,03	25210612	25220612
275	285x285	757	PA05.LP (50 Nm)	200	2,0	3,0	1,0	0,8	30,07	28,64	27210612	27220612
300	310x310	814	PA05.LP (50 Nm)	200	2,0	3,0	1,0	0,8	34,23	32,51	30210612	30220612
315	325x325	855	PA05.LP (50 Nm)	250	2,0	3,0	1,0	0,8	35,94	34,13	31210612	31220612
325	335x335	871	PA05.LP (50 Nm)	250	2,0	3,0	1,0	0,8	38,67	36,65	32210612	32220612
350	360x360	927	PA05.LP (50 Nm)	250	2,0	3,0	1,0	0,8	43,41	41,06	35210612	35220612
400	410x410	998	PA10.LP (70 Nm)	300	2,0	3,0	1,0	0,8	52,74	49,85	40210612	40220612
450	460x460	1111	PA10.LP (70 Nm)	300	2,0	3,0	1,0	0,8	64,15	60,44	45210612	45220612
500	510x510	1225	PA10.LP (70 Nm)	300	2,0	3,0	1,0	0,8	76,72	72,10	50210612	50220612

! Actuator: | Actuador: | Actionneur :

Accionar con ventilador parado.

Los 2 últimos dígitos indican el voltaje y deben añadirse a la referencia de 8 cifras.

Operate with fan stopped.

The last 2 digits indicate the voltage and should be added to the 8-digit reference.

Fonctionnement avec ventilateur à l'arrêt.

Les 2 derniers chiffres indiquent la tension et doivent être ajoutés à la référence à 8 chiffres.

P1.....24 V, DC / P2.....230 V, AC

Ex.: xxxxxxxxP1

! Junta: | Sealing: | Joint :

Para válvula bypass con junta EPDM, sustituir los 3 últimos dígitos de la referencia por 616.

For two-way valve with EPDM sealing-ring, replace the last 3 digits of the reference with 616.

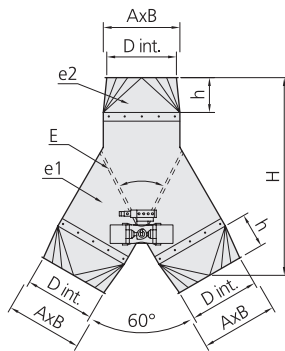
Pour vanne by-pass deux voies avec joint EPDM, remplacer les 3 derniers chiffres de la référence par 616.

Ex.: xxxxx616

Válvula bypass Pantalón 60° con actuador electro-neumático "PRISMA"

Two-way symmetrical valve 60° with electro-pneumatic actuator "PRISMA"

Vanne by-pass deux voies symétriques 60° avec actionneur electro-pneumatique "PRISMA"



D int.	AxB	H	Modelo Model Modèle (p = 6 bar)	h	e1	E	e2		Kg		galvanizado galvanized galvanisé	inoxidable 304 stainless steel 304 inoxydable 304
							galva	inox	galva	inox	Ref.	Ref.
100	110x110	470	PA00.LP (25 Nm)	100	1,5	2,0	0,8	0,6	5,95	5,73	10110613	10120613
110	120x120	526	PA00.LP (25 Nm)	100	1,5	2,0	0,8	0,6	6,68	6,38	11110613	11120613
120	130x130	535	PA00.LP (25 Nm)	100	1,5	2,0	0,8	0,6	7,21	6,88	12110613	12120613
125	135x135	539	PA00.LP (25 Nm)	100	1,5	2,0	0,8	0,6	7,48	7,14	21110613	21120613
130	140x140	544	PA00.LP (25 Nm)	150	1,5	2,0	0,8	0,6	7,75	7,40	13110613	13120613
140	150x150	599	PA00.LP (25 Nm)	150	1,5	2,0	0,8	0,6	9,09	8,64	14110613	14120613
150	160x160	608	PA00.LP (25 Nm)	150	1,5	2,0	0,8	0,6	9,69	9,21	15110613	15120613
160	170x170	648	PA00.LP (25 Nm)	150	1,5	2,0	0,8	0,6	10,34	9,82	16110613	16120613
175	185x185	677	PA00.LP (25 Nm)	150	1,5	2,0	0,8	0,6	11,64	10,99	17110613	17120613
200	210x210	745	PA05.LP (50 Nm)	200	2,0	3,0	1,0	0,8	18,73	17,88	20210613	20220613
225	235x235	814	PA05.LP (50 Nm)	200	2,0	3,0	1,0	0,8	22,06	21,00	22210613	22220613
250	260x260	836	PA05.LP (50 Nm)	200	2,0	3,0	1,0	0,8	26,21	25,03	25210613	25220613
275	285x285	905	PA05.LP (50 Nm)	200	2,0	3,0	1,0	0,8	30,07	28,64	27210613	27220613
300	310x310	974	PA05.LP (50 Nm)	200	2,0	3,0	1,0	0,8	34,23	32,51	30210613	30220613
315	325x325	1022	PA05.LP (50 Nm)	250	2,0	3,0	1,0	0,8	35,94	34,13	31210613	31220613
325	335x335	1043	PA05.LP (50 Nm)	250	2,0	3,0	1,0	0,8	38,67	36,65	32210613	32220613
350	360x360	1111	PA05.LP (50 Nm)	250	2,0	3,0	1,0	0,8	43,41	41,06	35210613	35220613
400	410x410	1202	PA10.LP (70 Nm)	300	2,0	3,0	1,0	0,8	52,74	49,85	40210613	40220613
450	460x460	1340	PA10.LP (70 Nm)	300	2,0	3,0	1,0	0,8	64,15	60,44	45210613	45220613
500	510x510	1477	PA10.LP (70 Nm)	300	2,0	3,0	1,0	0,8	76,72	72,10	50210613	50220613



Actuador: | Actuador: | Actionneur :

Accionar con ventilador parado.

Los 2 últimos dígitos indican el voltaje y deben añadirse a la referencia de 8 cifras.

Operate with fan stopped.

The last 2 digits indicate the voltage and should be added to the 8-digit reference.

Fonctionnement avec ventilateur à l'arrêt.

Les 2 derniers chiffres indiquent la tension et doivent être ajoutés à la référence à 8 chiffres.

P1.....24 V, DC / P2.....230 V, AC

Ex.: xxxxxxxxP1



Junta: | Sealing: | Joint :

Para válvula bypass con junta EPDM, sustituir los 3 últimos dígitos de la referencia por 617.

For two-way valve with EPDM sealing-ring, replace the last 3 digits of the reference with 617.

Pour vanne by-pass deux voies avec joint EPDM, remplacer les 3 derniers chiffres de la référence par 617.

Ex.: xxxxx617

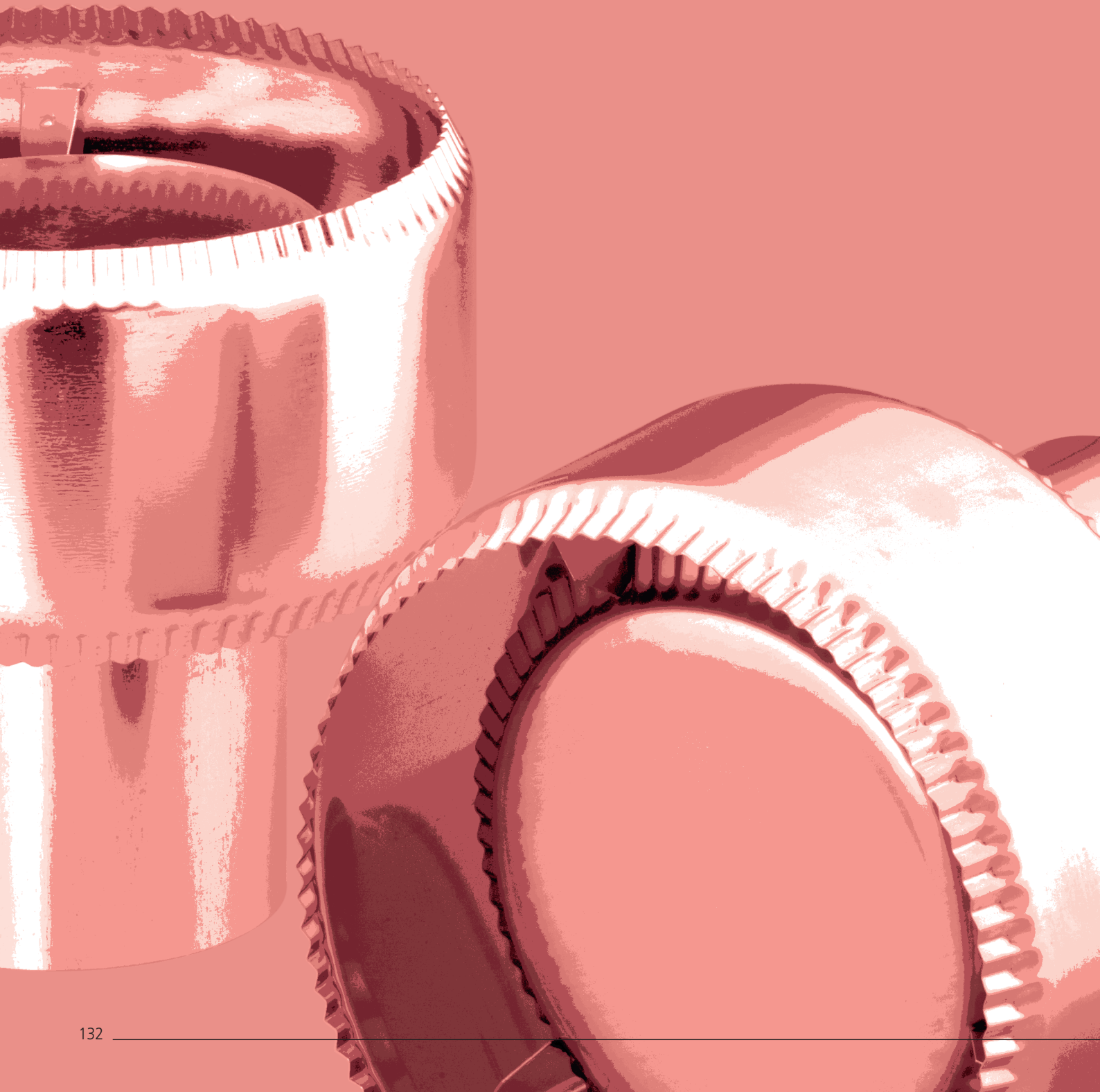
7

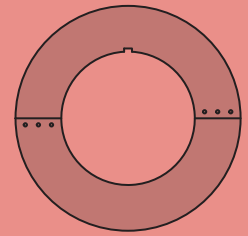
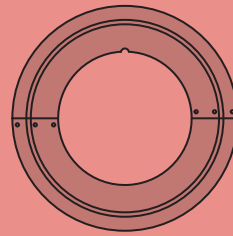
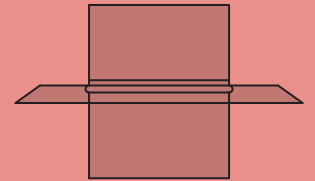
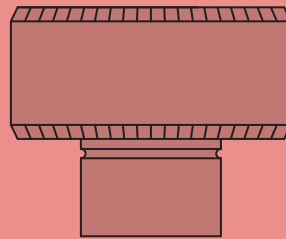
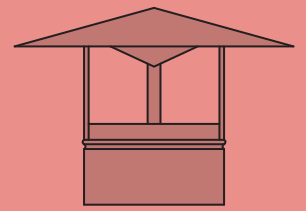
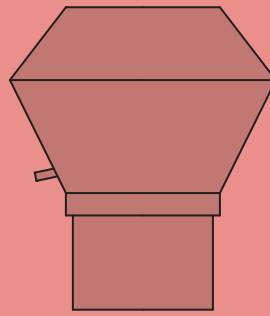
8

Sombreros

Caps

Chapeaux

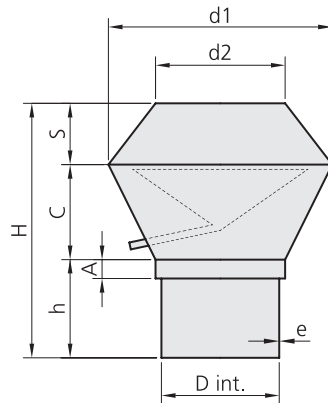




Remate Bicónico

Jet cap

Chapeau jet



DN	D int.	d1	d2	H	h	A	C	S	e		Kg		galvanizado galvanized galvanisé	inoxidable 304 stainless steel 304 inoxydable 304
									galva	inox	galva	inox	Ref.	Ref.
120	124	210	145	310	120	30	120	70	0,8	0,6	1,43	1,12	12810560	12620560
125	129	220	150	325	125	30	125	75	0,8	0,6	1,56	1,22	21810560	21620560
130	134	230	155	340	130	30	130	80	0,8	0,6	1,69	1,32	13810560	13620560
140	144	245	170	365	140	30	140	85	0,8	0,6	1,90	1,48	14810560	14620560
150	154	265	180	400	160	30	150	90	0,8	0,6	2,20	1,72	15810560	15620560
160	164	283	192	425	170	30	160	95	0,8	0,6	2,55	1,98	16810560	16620560
175	179	305	210	470	190	30	175	105	0,8	0,6	2,91	2,26	17810560	17620560
200	204	350	240	520	200	40	200	120	1,0	0,8	4,71	3,88	20110560	20820560
225	229	395	270	575	215	40	225	135	1,0	0,8	5,80	4,78	22110560	22820560
250	254	440	300	640	240	40	250	150	1,0	0,8	7,08	5,82	25110560	25820560
275	279	480	330	680	240	40	275	165	1,0	0,8	8,23	6,75	27110560	27820560
300	304	525	360	740	260	40	300	180	1,0	0,8	9,76	8,01	30110560	30820560
315	319	551	378	765	260	40	315	190	1,0	0,8	10,66	8,77	31110560	31820560
325	329	570	390	780	260	40	325	195	1,0	0,8	11,35	9,33	32110560	32820560
350	354	615	420	850	290	50	350	210	1,0	0,8	13,32	10,95	35110560	35820560
400	404	700	480	950	310	50	400	240	1,0	0,8	16,90	13,87	40110560	40820560
450	454	790	540	1040	320	50	450	270	1,0	0,8	20,91	17,14	45110560	45820560
500	504	875	600	1130	330	50	500	300	1,0	0,8	25,19	20,64	50110560	50820560
550	554	965	660	1210	330	60	550	330	1,0	0,8	30,24	24,81	55110560	55820560
600	604	1050	720	1290	330	60	600	360	1,0	0,8	35,35	28,98	60110560	60820560
650	654	1140	780	1370	330	60	650	390	1,0	0,8	40,87	33,49	65110560	65820560
700	704	1225	840	1450	330	60	700	420	1,0	0,8	46,58	38,14	70110560	70820560
750	750	1315	900	1530	330	60	750	450	1,0	1,0	56,93	57,19	75111560	75121560
800	800	1400	960	1610	330	60	800	480	1,0	1,0	63,67	63,99	80111560	80121560
850	850	1490	1020	1690	330	60	850	510	1,0	1,0	71,25	71,65	85111560	85121560
900	900	1575	1080	1780	330	60	900	550	1,0	1,0	79,00	79,50	90111560	90121560
950	950	1665	1140	1850	330	60	950	570	1,0	1,0	87,24	87,82	95111560	95121560
1000	1000	1750	1200	1930	330	60	1000	600	1,0	1,0	96,60	96,28	99111560	99121560

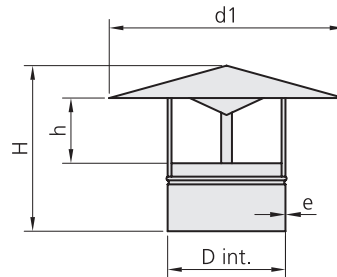


Pletina: | Flange: | Bride :

Para diámetros \geq DN 750, fabricación con Pletina "ROS" acoplada. Pletina de conexión no incluida. Consulte la página 172 para obtener más información de las pletinas.

For diameters \geq DN 750, manufacture with loose "ROS" Flange. Connection flange not included. Refer to page 172 for more information about flanges.

Pour diamètres \geq DN 750, fabrication avec Bride "ROS" folle. Bride de connexion non incluse. Reportez-vous à la page 172 pour plus d'information concernant les brides



DN	D int.	d1	H	h	e		Kg		galvanizado galvanized galvanisé	inoxidable 304 stainless steel 304 inoxydable 304
					galva	inox	galva	inox	Ref.	Ref.
100	104	180	205	70	0,8	0,6	0,56	0,43	10810557	10620557
110	114	200	205	70	0,8	0,6	0,64	0,49	11810557	11620557
120	124	230	215	70	0,8	0,6	0,74	0,57	12810557	12620557
125	129	235	215	75	0,8	0,6	0,80	0,61	21810557	21620557
130	134	240	235	75	0,8	0,6	0,87	0,67	13810557	13620557
140	144	260	235	75	0,8	0,6	0,97	0,74	14810557	14620557
150	154	310	256	80	0,8	0,6	1,12	0,85	15810557	15620557
160	164	331	273	95	0,8	0,6	1,30	0,99	16810557	16620557
175	179	345	271	105	0,8	0,6	1,42	1,08	17810557	17620557
200	204	380	281	115	1,0	0,8	2,15	1,75	20110557	20820557
225	229	430	325	145	1,0	0,8	3,23	2,63	22110557	22820557
250	254	480	355	165	1,0	0,8	3,82	3,11	25110557	25820557
275	279	530	375	190	1,0	0,8	4,42	3,59	27110557	27820557
300	304	580	420	195	1,0	0,8	5,12	4,17	30110557	30820557
315	319	609	441	205	1,0	0,8	5,52	4,51	31110557	31820557
325	329	630	425	225	1,0	0,8	6,01	4,90	32110557	32820557
350	354	680	430	200	1,0	0,8	6,71	5,48	35110557	35820557
400	404	780	485	225	1,0	0,8	8,74	7,15	40110557	40820557
450	454	930	525	250	1,0	0,8	10,85	8,89	45110557	45820557
500	504	980	570	280	1,0	0,8	13,00	10,66	50110557	50820557
550	554	1080	650	285	1,0	0,8	15,90	13,06	55110557	55820557
600	604	1180	675	290	1,0	0,8	21,90	18,64	60110557	60120557
650	654	1280	680	295	1,0	0,8	25,09	21,36	65110557	65120557
700	704	1380	685	300	1,0	0,8	28,04	24,03	70110557	70120557
750	750	1480	690	305	1,2	1,0	35,86	30,50	75111557	75121557
800	800	1580	695	310	1,2	1,0	39,77	33,82	80111557	80121557
850	850	1680	700	315	1,2	1,0	44,08	37,49	85111557	85121557
900	900	1780	705	320	1,2	1,0	53,04	41,10	90111557	90121557
950	950	1880	710	325	1,2	1,0	45,46	45,10	95111557	95121557
1000	1000	2230	715	330	1,2	1,0	57,68	49,04	99111557	99121557



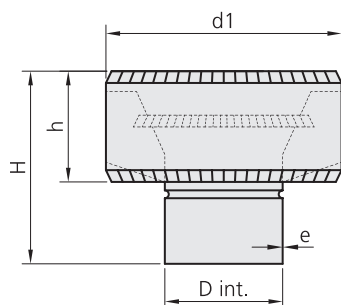
Pletina: | Flange: | Bride :

Para diámetros \geq DN 750, fabricación con Pletina "ROS" acoplada. Pletina de conexión no incluida. Consulte la pagina 172 para obtener más información de las pletinas.

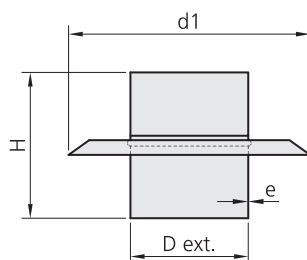
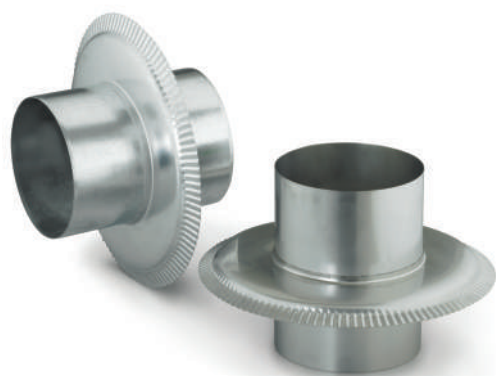
For diameters \geq DN 750, manufacture with loose "ROS" Flange. Connection flange not included. Refer to page 172 for more information about flanges.

Pour diamètres \geq DN 750, fabrication avec Bride "ROS" folle. Bride de connexion non incluse. Reportez-vous à la page 172 pour plus d'information concernant les brides

Remate Cerco
 Cerco cap
 Chapeau Cerco



DN	D int.	d1	H	h	e		Kg		galvanizado galvanized galvanisé	inoxidable 304 stainless steel 304 inoxydable 304
					galva	inox	galva	inox	Ref.	Ref.
100	104	195	191	91	0,8	0,6	1,22	0,90	10810556	10620556
110	114	210	207	101	0,8	0,6	1,33	0,99	11810556	11620556
120	124	230	225	111	0,8	0,6	1,66	1,23	12810556	12620556
125	129	240	233	116	0,8	0,6	1,69	1,25	21810556	21620556
130	134	250	242	121	0,8	0,6	1,73	1,28	13810556	13620556
140	144	270	258	131	0,8	0,6	2,03	1,50	14810556	14620556
150	154	290	276	141	0,8	0,6	2,16	1,60	15810556	15620556
160	164	309	294	150	0,8	0,6	2,31	1,71	16810556	16620556
175	179	340	310	163	0,8	0,6	3,23	2,39	17810556	17620556
200	204	385	327	188	1,0	0,8	4,66	3,68	20110556	20820556
225	229	435	366	213	1,0	0,8	6,64	5,24	22110556	22820556
250	254	480	392	238	1,0	0,8	7,34	5,80	25110556	25820556
275	279	530	430	263	1,0	0,8	9,16	7,24	27110556	27820556
300	304	580	446	288	1,0	0,8	10,32	8,15	30110556	30820556
315	319	609	468	303	1,0	0,8	10,84	8,56	31110556	31820556
325	329	625	465	313	1,0	0,8	11,97	9,45	32110556	32820556
350	354	675	478	332	1,0	0,8	14,28	11,28	35110556	35820556
400	404	770	543	382	1,0	0,8	21,29	16,82	40110556	40820556
450	454	870	597	432	1,0	0,8	26,77	21,15	45110556	45820556
500	504	965	652	482	1,0	0,8	30,50	24,10	50110556	50820556

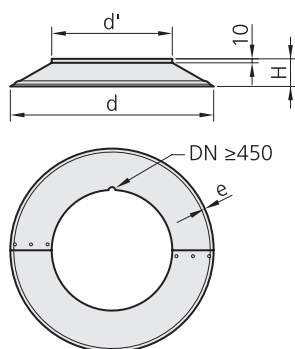
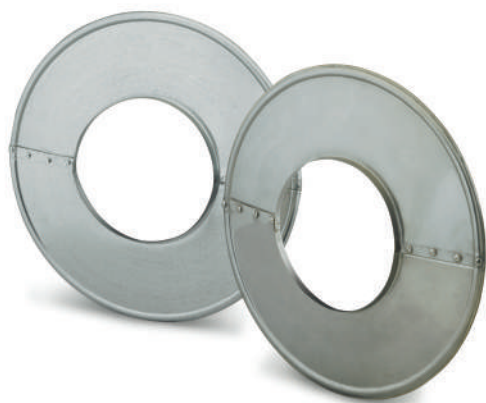


DN	D ext.	d1	H	e		Kg		galvanizado galvanized galvanisé	inoxidable 304 stainless steel 304 inoxydable 304
				galva	inox	galva	inox	Ref.	Ref.
80	78	153	180	0,8	0,6	0,56	0,41	08810561	08620561
100	98	193	180	0,8	0,6	0,69	0,51	10810561	10620561
110	108	213	180	0,8	0,6	0,84	0,62	11810561	11620561
120	118	232	200	0,8	0,6	0,91	0,68	12810561	12620561
125	123	242	200	0,8	0,6	0,95	0,70	21810561	21620561
130	128	252	200	0,8	0,6	1,14	0,84	13810561	13620561
140	138	267	200	0,8	0,6	1,21	0,90	14810561	14620561
150	148	290	200	0,8	0,6	1,31	0,97	15810561	15620561
160	158	309	225	0,8	0,6	1,40	1,03	16810561	16620561
175	173	323	225	0,8	0,6	1,67	1,24	17810561	17620561
200	198	390	250	1,0	0,8	2,98	2,35	20110561	20820561
225	223	440	250	1,0	0,8	3,35	2,64	22110561	22820561
250	248	465	300	1,0	0,8	3,61	2,86	25110561	25820561
275	273	488	300	1,0	0,8	3,87	3,06	27110561	27820561
300	298	588	333	1,0	0,8	5,81	4,59	30110561	30820561
315	313	588	333	1,0	0,8	6,10	4,82	31110561	31820561
325	323	588	333	1,0	0,8	7,14	5,64	32110561	32820561
350	348	625	333	1,0	0,8	8,29	6,55	35110561	35820561
400	398	680	333	1,0	0,8	9,74	7,69	40110561	40820561
450	448	715	333	1,0	0,8	10,58	8,36	45110561	45820561
500	498	760	333	1,0	0,8	11,58	9,15	50110561	50820561
550	548	850	333	1,0	0,8	12,48	9,86	55110561	55820561
600	598	900	333	1,0	0,8	13,34	10,53	60110561	60820561
650	648	950	333	1,0	0,8	14,17	11,19	65110561	65820561
700	698	1000	333	1,0	0,8	15,36	12,14	70110561	70820561
750	748	1050	333	1,0	0,8	16,10	12,72	75110561	75820561
800	798	1100	333	1,0	0,8	17,09	13,50	80110561	80820561
850	848	1150	333	1,0	0,8	17,98	14,21	85110561	85820561
900	898	1200	333	1,0	0,8	21,23	16,77	90110561	90820561
950	948	1250	333	1,0	0,8	22,59	17,85	95110561	95820561
1000	998	1300	333	1,0	0,8	22,97	18,15	99110561	99820561

Corta-aguas partido

Two parts rain collar

Collerette d'étanchéité en deux pièces

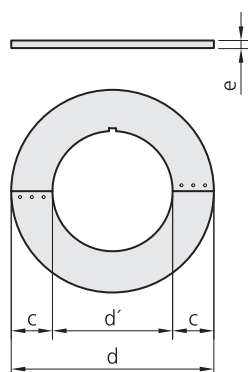


DN	d'	d	H	e		Kg		galvanizado galvanized galvanisé	inoxidable 304 stainless steel 304 inoxydable 304
				galva	inox	galva	inox	Ref.	Ref.
80	84	220	40	1,0	0,8	0,42	0,34	08110562	08820562
100	104	240	40	1,0	0,8	0,45	0,36	10110562	10820562
110	114	250	40	1,0	0,8	0,47	0,37	11110562	11820562
120	124	260	40	1,0	0,8	0,49	0,39	12110562	12820562
125	129	275	40	1,0	0,8	0,50	0,42	21110562	21820562
130	134	280	40	1,0	0,8	0,54	0,44	13110562	13820562
140	144	290	40	1,0	0,8	0,56	0,47	14110562	14820562
150	154	324	40	1,0	0,8	0,61	0,51	15110562	15820562
160	164	334	40	1,0	0,8	0,64	0,53	16110562	16820562
175	179	349	40	1,0	0,8	0,71	0,58	17110562	17820562
200	204	450	50	1,0	0,8	1,15	0,95	20110562	20820562
225	229	475	50	1,0	0,8	1,24	1,02	22110562	22820562
250	254	500	50	1,0	0,8	1,32	1,09	25110562	25820562
275	279	525	50	1,0	0,8	1,41	1,16	27110562	27820562
300	304	600	50	1,0	0,8	1,85	1,52	30110562	30820562
315	319	615	60	1,0	0,8	1,95	1,60	31110562	31820562
325	329	625	60	1,0	0,8	2,05	1,65	32110562	32820562
350	354	700	60	1,0	0,8	2,51	2,05	35110562	35820562
400	404	750	60	1,0	0,8	2,74	2,24	40110562	40820562
450	454	800	60	1,0	0,8	2,97	2,43	45110562	45820562
500	504	850	60	1,0	0,8	3,20	2,62	50110562	50820562
550	554	950	60	1,0	0,8	4,01	3,28	55110562	55820562
600	604	1000	60	1,0	0,8	4,27	3,49	60110562	60820562
650	654	1050	60	1,0	0,8	4,54	3,71	65110562	65820562
700	704	1100	60	1,0	0,8	4,80	3,92	70110562	70820562
750	754	1150	60	1,0	0,8	5,07	4,14	75110562	75820562
800	804	1200	60	1,0	0,8	5,33	4,35	80110562	80820562
850	854	1250	60	1,0	0,8	5,60	4,57	85110562	85820562
900	904	1300	60	1,0	0,8	5,86	4,79	90110562	90820562
950	954	1350	60	1,0	0,8	6,13	5,00	95110562	95820562
1000	1004	1400	60	1,0	0,8	6,39	5,22	99110562	99820562

Plafón partido

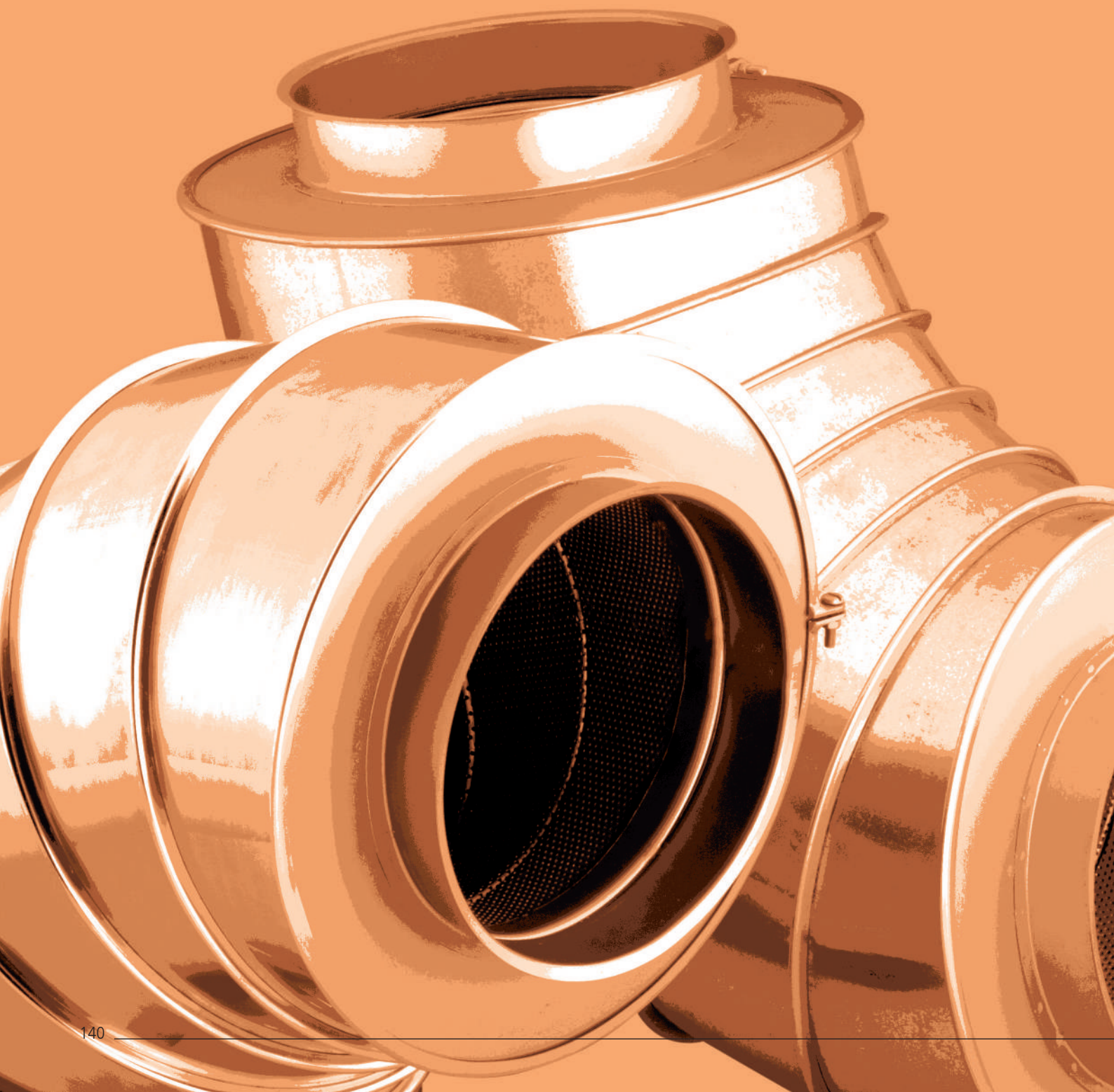
Two parts ornamental collar

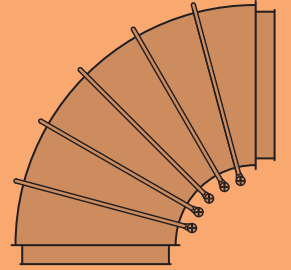
Solin decoration en deux pièces



DN	d'	d	c	e		Kg		galvanizado galvanized galvanisé	inoxidable 304 stainless steel 304 inoxydable 304
				galva	inox	galva	inox	Ref.	Ref.
80	84	220	68	1,0	0,8	0,07	0,05	08110563	08820563
100	104	240	68	1,0	0,8	0,08	0,06	10110563	10820563
110	114	250	68	1,0	0,8	0,08	0,07	11110563	11820563
120	124	260	68	1,0	0,8	0,09	0,07	12110563	12820563
125	129	265	68	1,0	0,8	0,09	0,07	21110563	21820563
130	134	270	68	1,0	0,8	0,10	0,08	13110563	13820563
140	144	280	68	1,0	0,8	0,10	0,08	14110563	14820563
150	154	290	68	1,0	0,8	0,11	0,08	15110563	15820563
160	164	300	68	1,0	0,8	0,11	0,09	16110563	16820563
175	179	315	68	1,0	0,8	0,12	0,10	17110563	17820563
200	204	340	68	1,0	0,8	0,20	0,15	20110563	20820563
225	229	365	68	1,0	0,8	0,23	0,17	22110563	22820563
250	254	390	68	1,0	0,8	0,25	0,18	25110563	25820563
275	279	415	68	1,0	0,8	0,27	0,20	27110563	27820563
300	304	440	68	1,0	0,8	0,29	0,21	30110563	30820563
315	319	455	68	1,0	0,8	0,30	0,23	31110563	31820563
325	329	465	68	1,0	0,8	0,31	0,23	32110563	32820563
350	354	490	68	1,0	0,8	0,39	0,29	35110563	35820563
400	404	540	68	1,0	0,8	0,44	0,32	40110563	40820563
450	454	590	68	1,0	0,8	0,49	0,36	45110563	45820563
500	504	640	68	1,0	0,8	0,53	0,39	50110563	50820563
550	554	690	68	1,0	0,8	0,66	0,49	55110563	55820563
600	604	740	68	1,0	0,8	0,72	0,53	60110563	60820563
650	654	790	68	1,0	0,8	0,77	0,57	65110563	65820563
700	704	840	68	1,0	0,8	0,83	0,61	70110563	70820563
750	754	890	68	1,0	0,8	0,87	0,65	75110563	75820563
800	804	940	68	1,0	0,8	0,93	0,69	80110563	80820563
850	854	990	68	1,0	0,8	0,98	0,73	85110563	85820563
900	904	1040	68	1,0	0,8	1,04	0,77	90110563	90820563
950	954	1090	68	1,0	0,8	1,09	0,81	95110563	95820563
1000	1004	1140	68	1,0	0,8	1,15	0,85	99110563	99820563

9 Silenciadores Silencers *Silencieux*

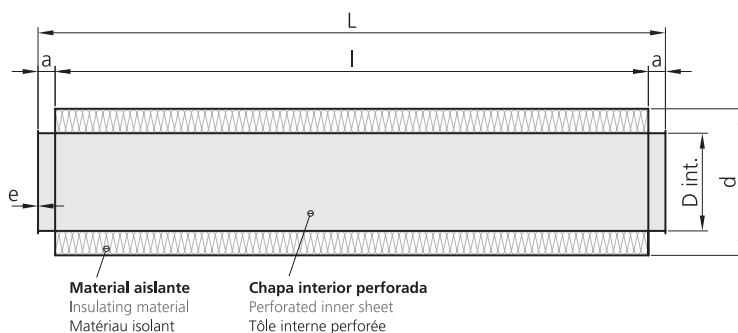




Silenciador recto 2000 mm

Pipe silencer 2000 mm

Silencieux droit 2000 mm



D int.	d	L	l	a	e		Kg		galvanizado galvanized galvanisé	inoxidable 304 stainless steel 304 inoxydable 304
					galva	inox	galva	inox	Ref.	Ref.
150	250	1980	1910	35	1,0	0,8	23,26	19,66	15110566	15820566
160	260	1980	1910	35	1,0	0,8	24,81	20,97	16110566	16820566
175	275	1980	1910	35	1,0	0,8	26,17	22,11	17110566	17820566
200	300	1980	1910	35	1,0	0,8	29,08	24,57	20110566	20820566
225	325	1980	1910	35	1,0	0,8	31,99	27,03	22110566	22820566
250	350	1980	1910	35	1,0	0,8	34,90	29,48	25110566	25820566
275	375	1980	1910	35	1,0	0,8	37,80	31,94	27110566	27820566
300	400	1980	1910	35	1,0	0,8	40,71	34,40	30110566	30820566
315	415	1980	1910	35	1,0	0,8	42,75	36,12	31110566	31820566
325	425	1980	1910	35	1,0	0,8	43,62	36,86	32110566	32820566
350	450	1980	1910	35	1,0	0,8	46,53	39,31	35110566	35820566
400	500	1980	1910	35	1,0	0,8	52,34	44,23	40110566	40820566
450	550	1980	1910	35	1,0	0,8	58,16	49,14	45110566	45820566
500	600	1980	1880	50	1,0	0,8	63,98	54,05	50110566	50820566
550	650	1980	1880	50	1,0	0,8	69,79	58,97	55110566	55820566
600	700	1980	1880	50	1,0	0,8	75,61	63,88	60110566	60820566
650	750	1980	1880	50	1,0	0,8	81,42	68,80	65110566	65820566
700	800	1980	1880	50	1,0	0,8	87,24	73,71	70110566	70820566
750	850	1980	1880	50	1,0	0,8	101,14	85,47	75110566	75820566
800	900	1980	1880	50	1,0	0,8	107,45	90,80	80110566	80820566
850	950	1980	1880	50	1,0	0,8	113,79	96,15	85110566	85820566
900	1000	1980	1880	50	1,0	0,8	125,92	106,42	90110566	90820566
950	1050	1980	1880	50	1,0	0,8	126,44	106,86	95110566	95820566
1000	1100	1980	1880	50	1,0	0,8	132,78	112,20	99110566	99820566



Pletina: | Flange: | Bride :

Para diámetros \geq DN 750, fabricación con Pletina "ROS" acoplada a cada extremo. Pletinas de conexión no incluidas. Consulte la página 172 para obtener más información de las pletinas.

For diameters \geq DN 750, manufacture with loose "ROS" Flange both sides. Connection flanges not included. Refer to page 172 for more information about flanges.

Pour diamètres \geq DN 750, fabrication avec Bride "ROS" folle chaque côté. Brides de connexion non incluses. Reportez-vous à la page 172 pour plus d'information concernant les brides.

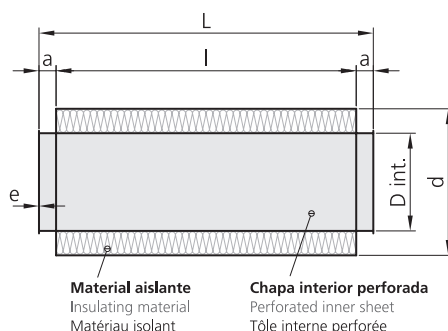
Nota: | Note:

Certificado según norma UNE-EN ISO 11691:2010.

Certified according to UNE-EN ISO 11691:2010 standard.

Certifié selon norme UNE-EN ISO 11691:2010.

Silenciador recto 1000 mm
 Pipe silencer 1000 mm
 Silencieux droit 1000 mm



D int.	d	L	l	a	e		Kg		galvanizado galvanized galvanisé	inoxidable 304 stainless steel 304 inoxydable 304
					galva	inox	galva	inox	Ref.	Ref.
150	250	990	920	35	1,0	0,8	11,63	9,83	15110565	15820565
160	260	990	920	35	1,0	0,8	12,41	10,49	16110565	16820565
175	275	990	920	35	1,0	0,8	13,09	11,06	17110565	17820565
200	300	990	920	35	1,0	0,8	14,54	12,29	20110565	20820565
225	325	990	920	35	1,0	0,8	15,99	13,51	22110565	22820565
250	350	990	920	35	1,0	0,8	17,45	14,74	25110565	25820565
275	375	990	920	35	1,0	0,8	18,90	15,97	27110565	27820565
300	400	990	920	35	1,0	0,8	20,36	17,20	30110565	30820565
315	415	990	920	35	1,0	0,8	21,38	18,06	31110565	31820565
325	425	990	920	35	1,0	0,8	21,81	18,43	32110565	32820565
350	450	990	920	35	1,0	0,8	23,26	19,66	35110565	35820565
400	500	990	920	35	1,0	0,8	26,17	22,11	40110565	40820565
450	550	990	920	35	1,0	0,8	29,08	24,57	45110565	45820565
500	600	990	890	50	1,0	0,8	31,99	27,03	50110565	50820565
550	650	990	890	50	1,0	0,8	34,90	29,48	55110565	55820565
600	700	990	890	50	1,0	0,8	37,80	31,94	60110565	60820565
650	750	990	890	50	1,0	0,8	40,71	34,40	65110565	65820565
700	800	990	890	50	1,0	0,8	43,62	36,86	70110565	70820565
750	850	990	890	50	1,0	0,8	54,61	46,15	75110565	75820565
800	900	990	890	50	1,0	0,8	58,02	49,03	80110565	80820565
850	950	990	890	50	1,0	0,8	61,44	51,93	85110565	85820565
900	1000	990	890	50	1,0	0,8	64,85	54,82	90110565	90820565
950	1050	990	890	50	1,0	0,8	68,28	57,72	95110565	95820565
1000	1100	990	890	50	1,0	0,8	71,71	60,60	99110565	99820565

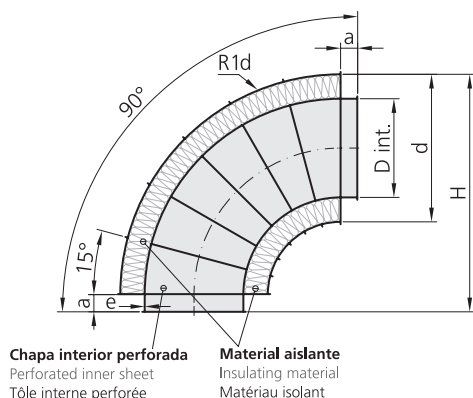
! Pletina: | Flange: | Bride :
 Para diámetros \geq DN 750, fabricación con Pletina "ROS" acoplada a cada extremo. Pletinas de conexión no incluidas. Consulte la página 172 para obtener más información de las pletinas.

For diameters \geq DN 750, manufacture with loose "ROS" Flange both sides. Connection flanges not included. Refer to page 172 for more information about flanges.

Pour diamètres \geq DN 750, fabrication avec Bride "ROS" folle chaque côté. Brides de connexion non incluses. Reportez-vous à la page 172 pour plus d'information concernant les brides.

Nota: | Note:
 Certificado según norma UNE-EN ISO 11691:2010.
 Certified according to UNE-EN ISO 11691:2010 standard.
 Certifié selon norme UNE-EN ISO 11691:2010.

Silenciador codo
Curved silencer
Silencieux coude



D int.	d	H	a	e		Kg		galvanizado galvanized galvanisé	inoxidable 304 stainless steel 304 inoxydable 304
				galva	inox	galva	inox	Ref.	Ref.
150	250	410	35	1,0	0,8	8,69	6,87	15110564	15820564
160	260	425	35	1,0	0,8	9,27	7,33	16110564	16820564
175	275	448	35	1,0	0,8	9,74	7,70	17110564	17820564
200	300	485	35	1,0	0,8	11,19	8,28	20110564	20820564
225	325	523	35	1,0	0,8	13,31	9,85	22110564	22820564
250	350	560	35	1,0	0,8	14,85	10,99	25110564	25820564
275	375	598	35	1,0	0,8	16,52	12,23	27110564	27820564
300	400	635	35	1,0	0,8	18,16	13,44	30110564	30820564
315	415	658	35	1,0	0,8	19,07	14,11	31110564	31820564
325	425	673	35	1,0	0,8	22,65	16,76	32110564	32820564
350	450	710	35	1,0	0,8	24,57	18,18	35110564	35820564
400	500	785	35	1,0	0,8	27,87	20,63	40110564	40820564
450	550	860	35	1,0	0,8	30,92	22,88	45110564	45820564
500	600	935	50	1,0	0,8	34,25	25,34	50110564	50820564
550	650	1025	50	1,0	0,8	37,28	27,58	55110564	55820564
600	700	1100	50	1,0	0,8	40,60	30,04	60110564	60820564
650	750	1175	50	1,0	0,8	43,80	32,41	65110564	65820564
700	800	1250	50	1,0	0,8	47,90	35,45	70110564	70820564
750	850	1325	50	1,0	0,8	50,33	37,24	75110564	75820564
800	900	1400	50	1,0	0,8	54,77	40,53	80110564	80820564
850	950	1475	50	1,0	0,8	57,80	42,77	85110564	85820564
900	1000	1550	50	1,0	0,8	62,39	46,17	90110564	90820564
950	1050	1625	50	1,0	0,8	66,74	49,39	95110564	95820564
1000	1100	1700	50	1,0	0,8	71,55	52,95	99110564	99820564

! Pletina: | Flange: | Bride :
Para diámetros \geq DN 750, fabricación con Pletina "ROS" acoplada a cada extremo. Pletinas de conexión no incluidas. Consulte la página 172 para obtener más información de las pletinas.

For diameters \geq DN 750, manufacture with loose "ROS" Flange both sides. Connection flanges not included. Refer to page 172 for more information about flanges.

Pour diamètres \geq DN 750, fabrication avec Bride "ROS" folle chaque côté. Brides de connexion non incluses. Reportez-vous à la page 172 pour plus d'information concernant les brides.

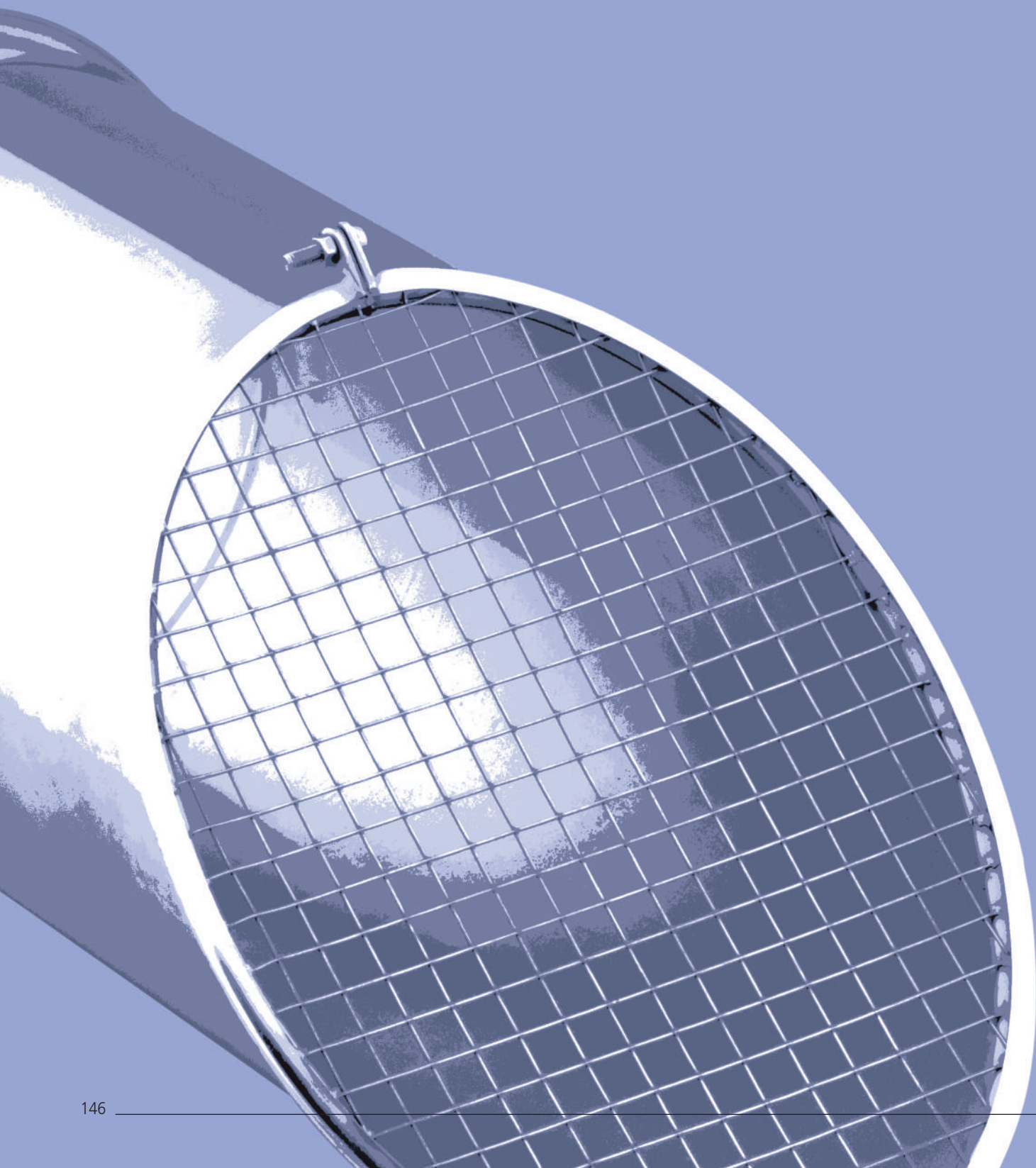
Nota: | Note:
Certificado según norma UNE-EN ISO 11691:2010.
Certified according to UNE-EN ISO 11691:2010 standard.
Certifié selon norme UNE-EN ISO 11691:2010.

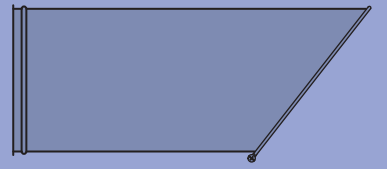


9

10 Flautas

Outlet pipes
Sorties murales

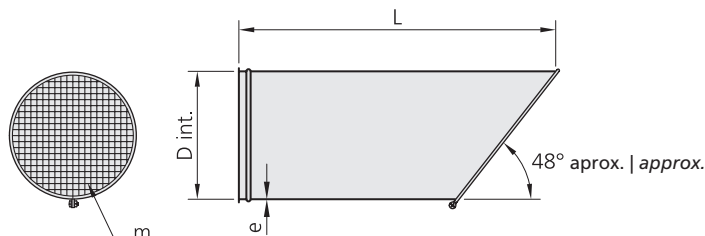




Tubo flauta con malla antipájaros

Exhaust pipe with bird guard

Conduit droit coupe sifflet avec maillage anti-volatile



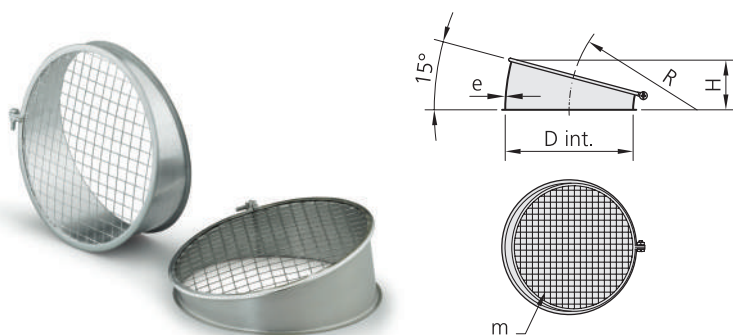
D int.	L	m		e		Kg		galvanizado galvanized galvanisé	inoxidable 304 stainless steel 304 inoxydable 304
		galva	inox	galva	inox	galva	inox	Ref.	Ref.
80	450	13x13x0,9	13x13x1,0	0,8	0,6	0,72	0,56	08810568	08620568
100	450	13x13x0,9	13x13x1,0	0,8	0,6	0,88	0,69	10810568	10620568
110	450	13x13x0,9	13x13x1,0	0,8	0,6	0,97	0,75	11810568	11620568
120	450	13x13x0,9	13x13x1,0	0,8	0,6	1,05	0,81	12810568	12620568
125	450	13x13x0,9	13x13x1,0	0,8	0,6	1,08	0,84	21810568	21620568
130	450	13x13x0,9	13x13x1,0	0,8	0,6	1,10	0,96	13810568	13620568
140	450	13x13x0,9	13x13x1,0	0,8	0,6	1,16	0,91	14810568	14620568
150	450	13x13x0,9	13x13x1,0	0,8	0,6	1,20	0,93	15810568	15620568
160	450	13x13x0,9	13x13x1,0	0,8	0,6	1,22	0,96	16810568	16620568
175	450	13x13x0,9	13x13x1,0	0,8	0,6	1,37	1,07	17810568	17620568
200	450	13x13x0,9	13x13x1,0	1,0	0,8	1,90	1,57	20110568	20820568
225	450	13x13x0,9	13x13x1,0	1,0	0,8	2,11	1,74	22110568	22820568
250	450	19x19x1,4	19x19x1,5	1,0	0,8	2,34	1,94	25110568	25820568
275	450	19x19x1,4	19x19x1,5	1,0	0,8	2,55	2,11	27110568	27820568
300	450	19x19x1,4	19x19x1,5	1,0	0,8	2,75	2,28	30110568	30820568
315	670	19x19x1,4	19x19x1,5	1,0	0,8	4,18	3,46	31110568	31820568
325	660	19x19x1,4	19x19x1,5	1,0	0,8	4,30	3,56	32110568	32820568
350	700	19x19x1,4	19x19x1,5	1,0	0,8	4,67	3,86	35110568	35820568
400	705	19x19x1,4	19x19x1,5	1,0	0,8	5,35	4,43	40110568	40820568
450	715	19x19x1,4	19x19x1,5	1,0	0,8	6,28	5,25	45110568	45820568
500	730	19x19x1,4	19x19x1,5	1,0	0,8	6,99	5,85	50110568	50820568
550	740	25x25x1,6	25x25x2,0	1,0	0,8	7,93	6,68	55110568	55820568
600	750	25x25x1,6	25x25x2,0	1,0	0,8	8,68	7,32	60110568	60820568
650	760	25x25x1,6	25x25x2,0	1,0	0,8	9,45	7,98	65110568	65820568
700	770	25x25x1,6	25x25x2,0	1,0	0,8	10,50	8,92	70110568	70820568
750	900	25x25x1,6	25x25x2,0	1,0	0,8	13,77	11,62	75110568	75820568
800	900	25x25x1,6	25x25x2,0	1,0	0,8	14,57	12,30	80110568	80820568
850	900	25x25x1,6	25x25x2,0	1,0	0,8	14,92	12,98	85110568	85820568
900	900	25x25x1,6	25x25x2,0	1,0	0,8	17,01	14,56	90110568	90820568
950	900	25x25x1,6	25x25x2,0	1,0	0,8	17,86	15,30	95110568	95820568
1000	900	25x25x2,0	25x25x2,0	1,0	0,8	18,69	16,04	99110568	99820568

Collarín con malla antipájaros
 Ending pipe with bird guard
 Raccord obturateur avec maillage anti-volatile



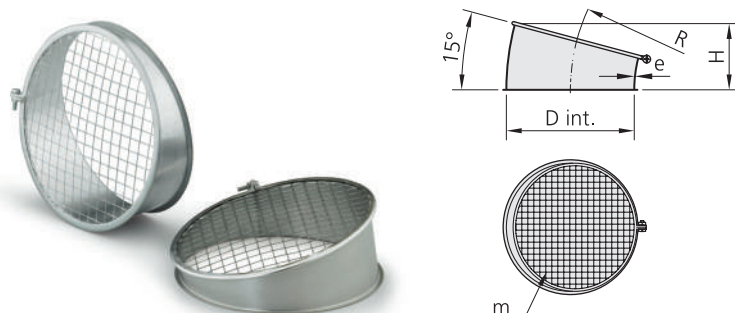
D int.	m		e		Kg		galvanizado galvanized galvanisé	inoxidable 304 stainless steel 304 inoxydable 304
	galva	inox	galva	inox	galva	inox	Ref.	Ref.
80	13x13x0,9	13x13x1,0	0,8	0,6	0,16	0,13	08810569	08620569
100	13x13x0,9	13x13x1,0	0,8	0,6	0,20	0,16	10810569	10620569
110	13x13x0,9	13x13x1,0	0,8	0,6	0,22	0,18	11810569	11620569
120	13x13x0,9	13x13x1,0	0,8	0,6	0,24	0,19	12810569	12620569
125	13x13x0,9	13x13x1,0	0,8	0,6	0,24	0,20	21810569	21620569
130	13x13x0,9	13x13x1,0	0,8	0,6	0,26	0,21	13810569	13620569
140	13x13x0,9	13x13x1,0	0,8	0,6	0,28	0,23	14810569	14620569
150	13x13x0,9	13x13x1,0	0,8	0,6	0,30	0,24	15810569	15620569
160	13x13x0,9	13x13x1,0	0,8	0,6	0,32	0,26	16810569	16620569
175	13x13x0,9	13x13x1,0	0,8	0,6	0,35	0,29	17810569	17620569
200	13x13x0,9	13x13x1,0	1,0	0,8	0,47	0,40	20110569	20820569
225	13x13x0,9	13x13x1,0	1,0	0,8	0,53	0,46	22110569	22820569
250	19x19x1,4	19x19x1,5	1,0	0,8	0,62	0,54	25110569	25820569
275	19x19x1,4	19x19x1,5	1,0	0,8	0,69	0,60	27110569	27820569
300	19x19x1,4	19x19x1,5	1,0	0,8	0,76	0,66	30110569	30820569
315	19x19x1,4	19x19x1,5	1,0	0,8	0,80	0,70	31110569	31820569
325	19x19x1,4	19x19x1,5	1,0	0,8	0,83	0,72	32110569	32820569
350	19x19x1,4	19x19x1,5	1,0	0,8	0,90	0,79	35110569	35820569
400	19x19x1,4	19x19x1,5	1,0	0,8	1,05	0,92	40110569	40820569
450	19x19x1,4	19x19x1,5	1,0	0,8	1,20	1,05	45110569	45820569
500	19x19x1,4	19x19x1,5	1,0	0,8	1,36	1,20	50110569	50820569
550	25x25x1,6	25x25x2,0	1,0	0,8	2,12	1,73	55110569	55820569
600	25x25x1,6	25x25x2,0	1,0	0,8	2,36	1,94	60110569	60820569
650	25x25x1,6	25x25x2,0	1,0	0,8	2,61	2,15	65110569	65820569
700	25x25x1,6	25x25x2,0	1,0	0,8	2,86	2,65	70110569	70820569
750	25x25x1,6	25x25x2,0	1,0	0,8	3,13	2,90	75110569	75820569
800	25x25x1,6	25x25x2,0	1,0	0,8	3,40	3,15	80110569	80820569
850	25x25x1,6	25x25x2,0	1,0	0,8	3,68	3,42	85110569	85820569
900	25x25x1,6	25x25x2,0	1,0	0,8	3,96	3,69	90110569	90820569
950	25x25x1,6	25x25x2,0	1,0	0,8	4,26	3,97	95110569	95820569
1000	25x25x2,0	25x25x2,0	1,0	0,8	4,78	4,71	99110569	99820569

Segmento 15° R1D con malla antipájaros
 Exhaust segment 15° R1D with bird guard
 Segment 15° R1D avec maillage anti-volatile



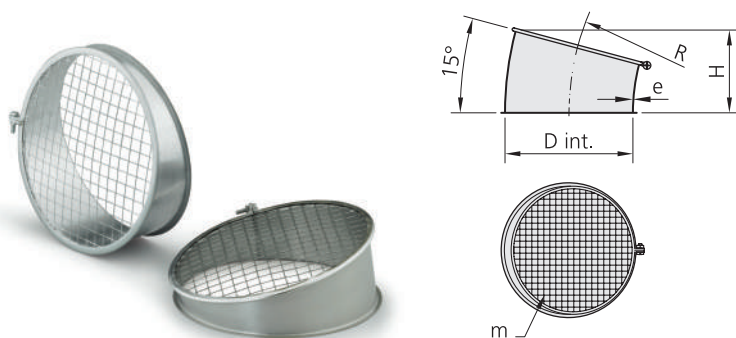
D int.	R	H	m		e		Kg		galvanizado galvanized galvanisé	inoxidable 304 stainless steel 304 inoxydable 304
			galva	inox	galva	inox	galva	inox	Ref.	Ref.
100	100	39	13x13x0,9	13x13x1,0	0,8	0,8	0,11	0,11	10810570	10820570
110	110	43	13x13x0,9	13x13x1,0	0,8	0,8	0,13	0,13	11810570	11820570
120	120	47	13x13x0,9	13x13x1,0	0,8	0,8	0,15	0,15	12810570	12820570
125	125	49	13x13x0,9	13x13x1,0	0,8	0,8	0,16	0,16	21810570	21820570
130	130	51	13x13x0,9	13x13x1,0	0,8	0,6	0,17	0,14	13810570	13620570
140	140	54	13x13x0,9	13x13x1,0	0,8	0,6	0,19	0,16	14810570	14620570
150	150	58	13x13x0,9	13x13x1,0	0,8	0,6	0,21	0,18	15810570	15620570
160	160	62	13x13x0,9	13x13x1,0	0,8	0,6	0,23	0,20	16810570	16620570
175	175	68	13x13x0,9	13x13x1,0	0,8	0,6	0,27	0,23	17810570	17620570
200	200	78	13x13x0,9	13x13x1,0	1,0	0,8	0,40	0,34	20110570	20820570
225	225	87	13x13x0,9	13x13x1,0	1,0	0,8	0,49	0,42	22110570	22820570
250	250	97	19x19x1,4	19x19x1,5	1,0	0,8	0,61	0,53	25110570	25820570
275	275	107	19x19x1,4	19x19x1,5	1,0	0,8	0,72	0,62	27110570	27820570
300	300	116	19x19x1,4	19x19x1,5	1,0	0,8	0,84	0,73	30110570	30820570
315	315	123	19x19x1,4	19x19x1,5	1,0	0,8	0,92	0,79	31110570	31820570
325	325	126	19x19x1,4	19x19x1,5	1,0	0,8	0,98	0,84	32110570	32820570
350	350	136	19x19x1,4	19x19x1,5	1,0	0,8	1,12	0,96	35110570	35820570
400	400	155	19x19x1,4	19x19x1,5	1,0	0,8	1,42	1,22	40110570	40820570
450	450	175	19x19x1,4	19x19x1,5	1,0	0,8	1,77	1,51	45110570	45820570
500	500	194	19x19x1,4	19x19x1,5	1,0	0,8	2,15	1,84	50110570	50820570
550	550	213	25x25x1,6	25x25x2,0	1,0	0,8	2,73	2,36	55110570	55820570
600	600	233	25x25x1,6	25x25x2,0	1,0	0,8	3,22	2,78	60110570	60820570
650	650	252	25x25x1,6	25x25x2,0	1,0	0,8	3,75	3,23	65110570	65820570
700	700	271	25x25x1,6	25x25x2,0	1,0	0,8	4,32	3,72	70110570	70820570
750	750	291	25x25x1,6	25x25x2,0	1,0	0,8	4,93	4,24	75110570	75820570
800	800	310	25x25x1,6	25x25x2,0	1,0	0,8	5,58	4,80	80110570	80820570
850	850	330	25x25x1,6	25x25x2,0	1,0	0,8	6,27	5,39	85110570	85820570
900	900	349	25x25x1,6	25x25x2,0	1,0	0,8	7,00	6,01	90110570	90820570
950	950	368	25x25x1,6	25x25x2,0	1,0	0,8	7,77	6,67	95110570	95820570
1000	1000	388	25x25x2,0	25x25x2,0	1,0	0,8	8,58	7,36	99110570	99820570

Segmento 15° R1,5D con malla antipájaros
 Exhaust segment 15° R1,5D with bird guard
 Segment 15° R1,5D avec maillage anti-volatile



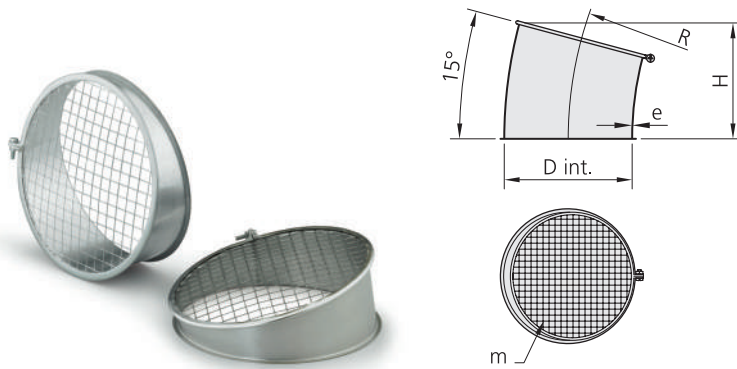
D int.	R	H	m		e		Kg		galvanizado galvanized galvanisé	inoxidable 304 stainless steel 304 inoxydable 304
			galva	inox	galva	inox	galva	inox	Ref.	Ref.
100	150	52	13x13x0,9	13x13x1,0	0,8	0,8	0,14	0,14	10810571	10820571
110	165	57	13x13x0,9	13x13x1,0	0,8	0,8	0,16	0,16	11810571	11820571
120	180	62	13x13x0,9	13x13x1,0	0,8	0,8	0,19	0,19	12810571	12820571
125	188	65	13x13x0,9	13x13x1,0	0,8	0,8	0,20	0,20	21810571	21820571
130	195	67	13x13x0,9	13x13x1,0	0,8	0,6	0,21	0,18	13810571	13620571
140	210	72	13x13x0,9	13x13x1,0	0,8	0,6	0,24	0,20	14810571	14620571
150	225	78	13x13x0,9	13x13x1,0	0,8	0,6	0,27	0,22	15810571	15620571
160	240	83	13x13x0,9	13x13x1,0	0,8	0,6	0,30	0,25	16810571	16620571
175	263	91	13x13x0,9	13x13x1,0	0,8	0,6	0,35	0,29	17810571	17620571
200	300	104	13x13x0,9	13x13x1,0	1,0	0,8	0,53	0,45	20110571	20820571
225	338	116	13x13x0,9	13x13x1,0	1,0	0,8	0,65	0,55	22110571	22820571
250	375	129	19x19x1,4	19x19x1,5	1,0	0,8	0,81	0,69	25110571	25820571
275	413	142	19x19x1,4	19x19x1,5	1,0	0,8	0,97	0,82	27110571	27820571
300	450	155	19x19x1,4	19x19x1,5	1,0	0,8	1,14	0,96	30110571	30820571
315	473	163	19x19x1,4	19x19x1,5	1,0	0,8	1,24	1,06	31110571	31820571
325	488	168	19x19x1,4	19x19x1,5	1,0	0,8	1,32	1,12	32110571	32820571
350	525	181	19x19x1,4	19x19x1,5	1,0	0,8	1,51	1,28	35110571	35820571
400	600	207	19x19x1,4	19x19x1,5	1,0	0,8	1,94	1,64	40110571	40820571
450	675	233	19x19x1,4	19x19x1,5	1,0	0,8	2,43	2,05	45110571	45820571
500	750	259	19x19x1,4	19x19x1,5	1,0	0,8	2,96	2,50	50110571	50820571
550	825	284	25x25x1,6	25x25x2,0	1,0	0,8	3,72	3,16	55110571	55820571
600	900	310	25x25x1,6	25x25x2,0	1,0	0,8	4,39	3,73	60110571	60820571
650	975	336	25x25x1,6	25x25x2,0	1,0	0,8	5,12	4,34	65110571	65820571
700	1050	362	25x25x1,6	25x25x2,0	1,0	0,8	5,91	5,01	70110571	70820571
750	1125	388	25x25x1,6	25x25x2,0	1,0	0,8	6,75	5,72	75110571	75820571
800	1200	414	25x25x1,6	25x25x2,0	1,0	0,8	7,65	6,48	80110571	80820571
850	1275	440	25x25x1,6	25x25x2,0	1,0	0,8	8,61	7,29	85110571	85820571
900	1350	465	25x25x1,6	25x25x2,0	1,0	0,8	9,62	8,14	90110571	90820571
950	1425	491	25x25x1,6	25x25x2,0	1,0	0,8	10,69	9,04	95110571	95820571
1000	1500	517	25x25x2,0	25x25x2,0	1,0	0,8	11,82	9,99	99110571	99820571

Segmento 15° R2D con malla antipájaros
 Exhaust segment 15° R2D with bird guard
 Segment 15° R2D avec maillage anti-volatile



D int.	R	H	m		e		Kg		galvanizado galvanized galvanisé	inoxidable 304 stainless steel 304 inoxydable 304
			galva	inox	galva	inox	galva	inox	Ref.	Ref.
100	200	65	13x13x0,9	13x13x1,0	0,8	0,8	0,16	0,17	10810572	10820572
110	220	71	13x13x0,9	13x13x1,0	0,8	0,8	0,19	0,20	11810572	11820572
120	240	78	13x13x0,9	13x13x1,0	0,8	0,8	0,22	0,23	12810572	12820572
125	250	81	13x13x0,9	13x13x1,0	0,8	0,8	0,24	0,24	21810572	21820572
130	260	84	13x13x0,9	13x13x1,0	0,8	0,6	0,26	0,21	13810572	13620572
140	280	91	13x13x0,9	13x13x1,0	0,8	0,6	0,29	0,24	14810572	14620572
150	300	97	13x13x0,9	13x13x1,0	0,8	0,6	0,33	0,27	15810572	15620572
160	320	104	13x13x0,9	13x13x1,0	0,8	0,6	0,37	0,30	16810572	16620572
175	350	113	13x13x0,9	13x13x1,0	0,8	0,6	0,43	0,35	17810572	17620572
200	400	129	13x13x0,9	13x13x1,0	1,0	0,8	0,66	0,56	20110572	20820572
225	450	146	13x13x0,9	13x13x1,0	1,0	0,8	0,82	0,69	22110572	22820572
250	500	162	19x19x1,4	19x19x1,5	1,0	0,8	1,02	0,86	25110572	25820572
275	550	178	19x19x1,4	19x19x1,5	1,0	0,8	1,21	1,02	27110572	27820572
300	600	194	19x19x1,4	19x19x1,5	1,0	0,8	1,43	1,20	30110572	30820572
315	630	204	19x19x1,4	19x19x1,5	1,0	0,8	1,57	1,32	31110572	31820572
325	650	210	19x19x1,4	19x19x1,5	1,0	0,8	1,66	1,40	32110572	32820572
350	700	226	19x19x1,4	19x19x1,5	1,0	0,8	1,91	1,60	35110572	35820572
400	800	259	19x19x1,4	19x19x1,5	1,0	0,8	2,46	2,06	40110572	40820572
450	900	291	19x19x1,4	19x19x1,5	1,0	0,8	3,08	2,58	45110572	45820572
500	1000	323	19x19x1,4	19x19x1,5	1,0	0,8	3,77	3,16	50110572	50820572
550	1100	356	25x25x1,6	25x25x2,0	1,0	0,8	4,70	3,95	55110572	55820572
600	1200	388	25x25x1,6	25x25x2,0	1,0	0,8	5,56	4,67	60110572	60820572
650	1300	420	25x25x1,6	25x25x2,0	1,0	0,8	9,23	7,68	65110572	65820572
700	1400	453	25x25x1,6	25x25x2,0	1,0	0,8	7,50	6,30	70110572	70820572
750	1500	485	25x25x1,6	25x25x2,0	1,0	0,8	8,58	7,20	75110572	75820572
800	1600	517	25x25x1,6	25x25x2,0	1,0	0,8	9,73	8,17	80110572	80820572
850	1700	550	25x25x1,6	25x25x2,0	1,0	0,8	10,95	9,19	85110572	85820572
900	1800	582	25x25x1,6	25x25x2,0	1,0	0,8	12,24	10,27	90110572	90820572
950	1900	614	25x25x1,6	25x25x2,0	1,0	0,8	13,61	11,42	95110572	95820572
1000	2000	647	25x25x2,0	25x25x2,0	1,0	0,8	15,05	12,62	99110572	99820572

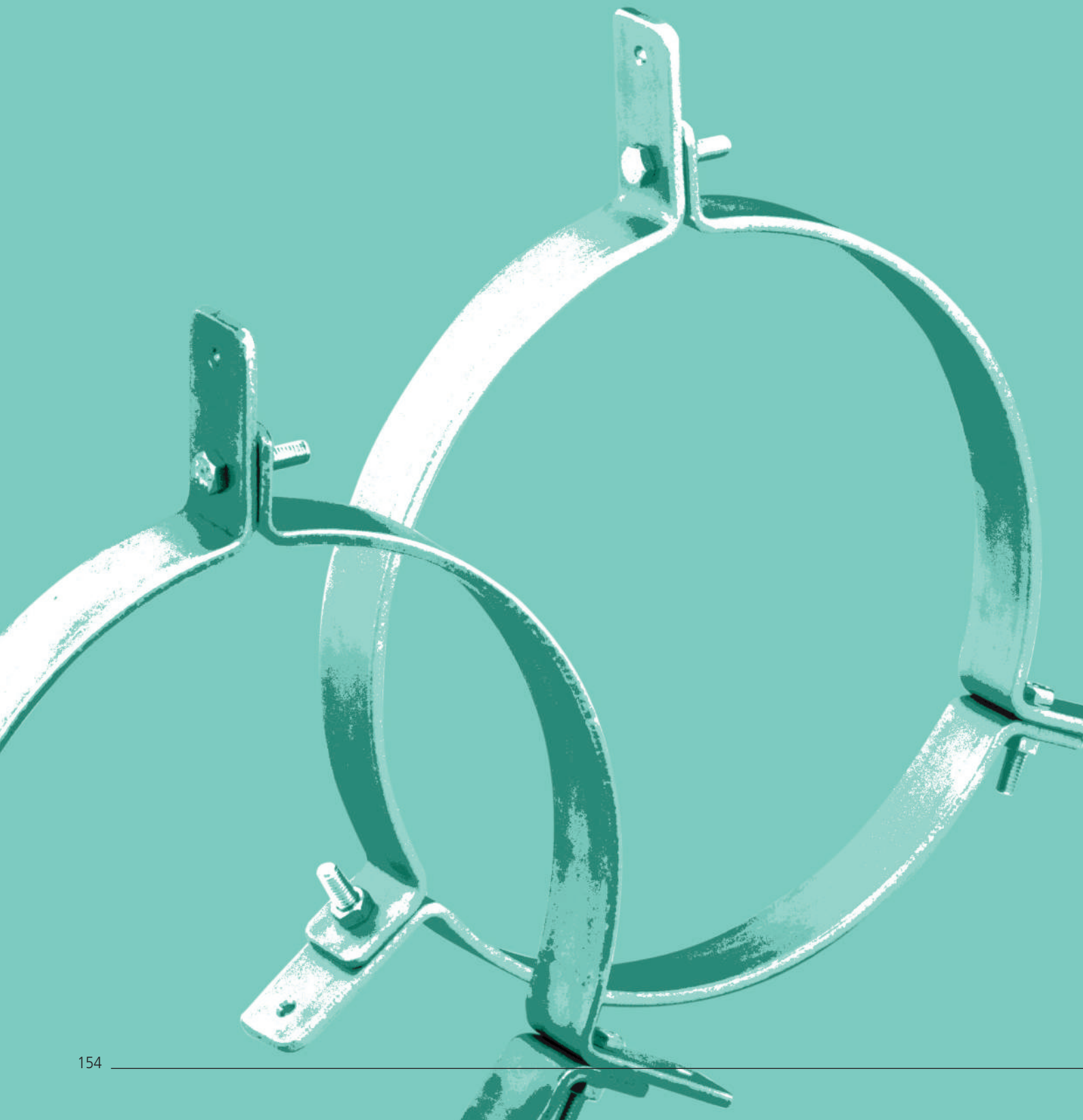
Segmento 15° R3D con malla antipájaros
 Exhaust segment 15° R3D with bird guard
 Segment 15° R3D avec maillage anti-volatile

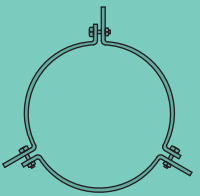
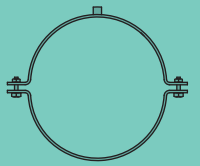
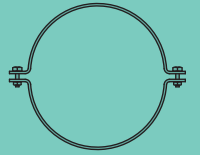
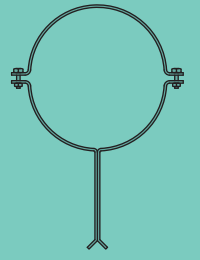


D int.	R	H	m		e		Kg		galvanizado galvanized galvanisé	inoxidable 304 stainless steel 304 inoxydable 304
			galva	inox	galva	inox	galva	inox	Ref.	Ref.
80	200	62	13x13x0,9	13x13x1,0	0,8	0,8	0,15	0,15	08810573	08820573
100	300	91	13x13x0,9	13x13x1,0	0,8	0,8	0,22	0,22	10810573	10820573
110	330	100	13x13x0,9	13x13x1,0	0,8	0,8	0,26	0,26	11810573	11820573
120	360	109	13x13x0,9	13x13x1,0	0,8	0,8	0,30	0,30	12810573	12820573
125	375	113	13x13x0,9	13x13x1,0	0,8	0,8	0,32	0,26	21810573	21820573
130	390	118	13x13x0,9	13x13x1,0	0,8	0,6	0,34	0,28	13810573	13620573
140	420	127	13x13x0,9	13x13x1,0	0,8	0,6	0,39	0,32	14810573	14620573
150	450	136	13x13x0,9	13x13x1,0	0,8	0,6	0,45	0,36	15810573	15620573
160	480	145	13x13x0,9	13x13x1,0	0,8	0,6	0,50	0,40	16810573	16620573
175	525	159	13x13x0,9	13x13x1,0	0,8	0,6	0,59	0,47	17810573	17620573
200	600	181	13x13x0,9	13x13x1,0	1,0	0,8	0,92	0,77	20110573	20820573
225	675	204	13x13x0,9	13x13x1,0	1,0	0,8	1,15	0,95	22110573	22820573
250	750	226	19x19x1,4	19x19x1,5	1,0	0,8	1,42	1,19	25110573	25820573
275	825	249	19x19x1,4	19x19x1,5	1,0	0,8	1,71	1,42	27110573	27820573
300	900	272	19x19x1,4	19x19x1,5	1,0	0,8	2,01	1,68	30110573	30820573
315	945	285	19x19x1,4	19x19x1,5	1,0	0,8	2,21	1,84	31110573	31820573
325	975	294	19x19x1,4	19x19x1,5	1,0	0,8	2,35	1,95	32110573	32820573
350	1050	317	19x19x1,4	19x19x1,5	1,0	0,8	2,71	2,25	35110573	35820573
400	1200	362	19x19x1,4	19x19x1,5	1,0	0,8	3,50	2,91	40110573	40820573
450	1350	407	19x19x1,4	19x19x1,5	1,0	0,8	4,39	3,65	45110573	45820573
500	1500	453	19x19x1,4	19x19x1,5	1,0	0,8	5,39	4,47	50110573	50820573
550	1650	498	25x25x1,6	25x25x2,0	1,0	0,8	6,66	5,55	55110573	55820573
600	1800	543	25x25x1,6	25x25x2,0	1,0	0,8	7,89	6,57	60110573	60820573
650	1950	589	25x25x1,6	25x25x2,0	1,0	0,8	9,23	7,68	65110573	65820573
700	2100	634	25x25x1,6	25x25x2,0	1,0	0,8	10,67	8,88	70110573	70820573
750	2250	679	25x25x1,6	25x25x2,0	1,0	0,8	12,22	10,16	75110573	75820573
800	2400	724	25x25x1,6	25x25x2,0	1,0	0,8	13,87	11,54	80110573	80820573
850	2550	770	25x25x1,6	25x25x2,0	1,0	0,8	15,63	12,99	85110573	85820573
900	2700	815	25x25x1,6	25x25x2,0	1,0	0,8	17,49	14,54	90110573	90820573
950	2850	860	25x25x1,6	25x25x2,0	1,0	0,8	19,46	16,17	95110573	95820573
1000	3000	905	25x25x2,0	25x25x2,0	1,0	0,8	21,53	17,89	99110573	99820573

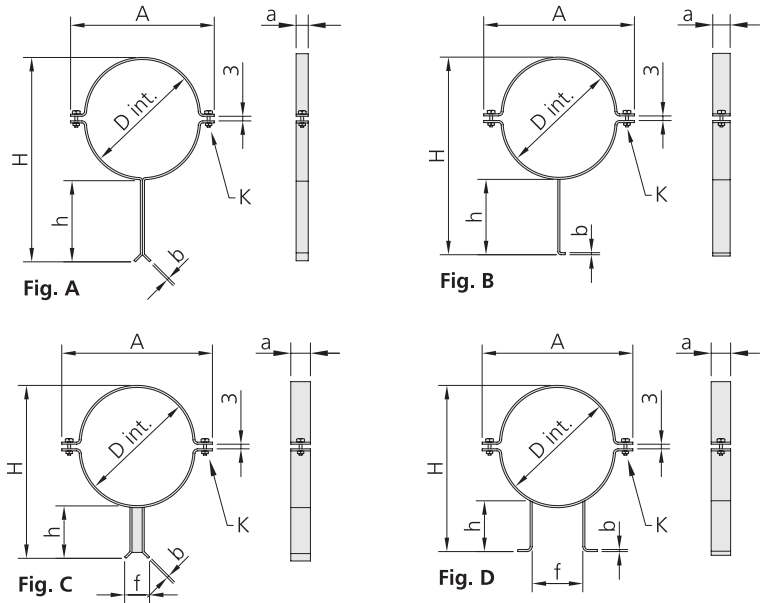
11 Elementos de fijación

Fixing components
Éléments de supportage



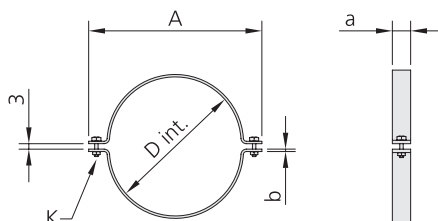


Abrazadera con pata
Pipe clamp with leg
Collier suport avec pied



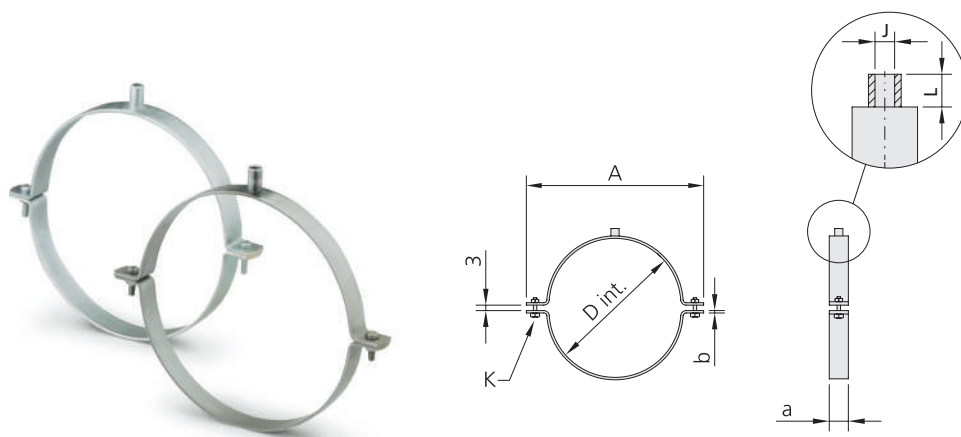
DN	D int.	a x b		A	H	Fig.	h	f	K	Kg		galvanizado galvanized galvanisé	inoxidable 304 stainless steel 304 inoxydable 304
		galva	inox							galva	inox		
80	83	21x2,0	21x2,0	136	186	A	100	·	M6x25	0,20	0,21	08210574	08220574
100	103	21x2,0	21x2,0	156	206	A	100	·	M6x25	0,23	0,23	10210574	10220574
110	113	21x2,0	21x2,0	166	216	A	100	·	M6x25	0,24	0,24	11210574	11220574
120	123	21x2,0	21x2,0	176	226	A	100	·	M6x25	0,25	0,25	12210574	12220574
125	128	22x2,5	21x2,0	181	231	A	100	·	M6x25	0,32	0,26	21210574	21220574
130	133	22x2,5	21x2,0	186	256	A	120	·	M6x25	0,35	0,28	13210574	13220574
140	143	22x2,5	21x2,0	196	266	A	120	·	M6x25	0,36	0,29	14210574	14220574
150	153	22x2,5	21x2,0	206	276	A	120	·	M6x25	0,37	0,30	15210574	15220574
160	163	22x2,5	21x2,0	216	286	A	120	·	M6x25	0,39	0,31	16210574	16220574
175	178	22x2,5	21x2,0	231	301	A	120	·	M6x25	0,41	0,32	17210574	17220574
200	203	25x3,0	22x2,5	257	346	A	140	·	M6x25	0,62	0,47	20310574	20220574
225	228	25x3,0	22x2,5	381	352	B	120	·	M6x25	0,51	0,40	22310574	22220574
250	253	25x3,0	25x2,5	306	377	B	120	·	M6x25	0,56	0,56	25310574	25220574
275	278	25x3,0	25x2,5	331	402	B	120	·	M6x25	0,61	0,61	27310574	27220574
300	303	30x3,0	30x2,5	356	427	B	120	·	M6x25	0,78	0,76	30310574	30220574
315	318	30x3,0	30x2,5	371	441	B	120	·	M6x25	0,81	0,79	31310574	31220574
325	328	30x3,0	30x2,5	381	452	B	120	·	M6x25	0,84	0,80	32310574	32220574
350	353	30x3,0	30x2,5	406	477	B	120	·	M6x25	0,89	0,85	35310574	35220574
400	403	35x3,0	35x2,5	466	553	C	140	60	M6x25	1,51	1,36	40310574	40220574
450	453	35x3,0	35x2,5	520	603	C	140	60	M6x25	1,64	1,47	45310574	45220574
500	503	35x3,0	35x2,5	570	653	C	140	60	M6x25	1,77	1,58	50310574	50220574
550	553	40x5,0	40x4,0	633	723	D	170	210	M8x25	3,53	3,61	55510574	55520574
600	603	40x5,0	40x4,0	683	783	D	180	230	M8x25	3,84	3,93	60510574	60520574
650	653	40x5,0	40x4,0	733	843	D	190	250	M8x25	4,08	4,18	65510574	65520574
700	703	40x5,0	40x4,0	783	903	D	200	270	M8x25	4,36	4,46	70510574	70520574
750	753	40x5,0	40x4,0	833	963	D	210	300	M8x25	4,64	4,74	75510574	75520574
800	803	40x5,0	40x4,0	883	1023	D	220	340	M8x25	4,92	5,03	80510574	80520574
850	853	40x5,0	40x4,0	933	1083	D	230	380	M8x25	5,18	5,31	85510574	85520574
900	903	40x5,0	40x4,0	983	1143	D	240	420	M8x25	5,48	5,59	90510574	90520574
950	953	40x5,0	40x4,0	1033	1203	D	250	460	M8x25	5,79	5,88	95510574	95520574
1000	1003	40x5,0	40x4,0	1083	1263	D	260	500	M8x25	6,06	6,16	99510574	99520574

Abrazadera sin pata
Pipe clamp without leg
Collier support sans pied



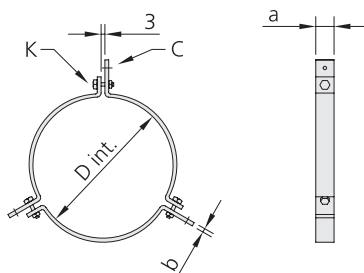
DN	D int.	a x b		A	K	Kg		galvanizado	inoxidable 304
		galva	inox			galva	inox	galvanized	stainless steel 304
								galvanisé	inoxydable 304
								Ref.	Ref.
80	83	21x2,0	21x2,0	136	M6x25	0,14	0,14	08210575	08220575
100	103	21x2,0	21x2,0	156	M6x25	0,16	0,16	10210575	10220575
110	113	21x2,0	21x2,0	166	M6x25	0,17	0,17	11210575	11220575
120	123	21x2,0	21x2,0	176	M6x25	0,18	0,18	12210575	12220575
125	128	22x2,5	21x2,0	181	M6x25	0,24	0,19	21210575	21220575
130	133	22x2,5	21x2,0	186	M6x25	0,24	0,19	13210575	13220575
140	143	22x2,5	21x2,0	196	M6x25	0,26	0,20	14210575	14220575
150	153	22x2,5	21x2,0	206	M6x25	0,27	0,21	15210575	15220575
160	163	22x2,5	21x2,0	216	M6x25	0,28	0,23	16210575	16220575
175	178	22x2,5	21x2,0	231	M6x25	0,30	0,24	17210575	17220575
200	203	25x3,0	22x2,5	257	M6x25	0,45	0,34	20310575	20220575
225	228	25x3,0	22x2,5	381	M6x25	0,50	0,31	22310575	22220575
250	253	25x3,0	25x2,5	306	M6x25	0,55	0,47	25310575	25220575
275	278	25x3,0	25x2,5	331	M6x25	0,59	0,51	27310575	27220575
300	303	30x3,0	30x2,5	356	M6x25	0,76	0,65	30310575	30220575
315	318	30x3,0	30x2,5	371	M6x25	0,80	0,68	31310575	31220575
325	328	30x3,0	30x2,5	381	M6x25	0,82	0,70	32310575	32220575
350	353	30x3,0	30x2,5	406	M6x25	0,87	0,75	35310575	35220575
400	403	35x3,0	35x2,5	466	M6x25	1,19	1,01	40310575	40220575
450	453	35x3,0	35x2,5	520	M6x25	1,32	1,12	45310575	45220575
500	503	35x3,0	35x2,5	570	M6x25	1,45	1,23	50310575	50220575
550	553	40x5,0	40x4,0	633	M8x25	2,96	3,01	55510575	55520575
600	603	40x5,0	40x4,0	683	M8x25	3,21	3,27	60510575	60520575
650	653	40x5,0	40x4,0	733	M8x25	3,46	3,52	65510575	65520575
700	703	40x5,0	40x4,0	783	M8x25	3,71	3,77	70510575	70520575
750	753	40x5,0	40x4,0	833	M8x25	3,95	4,02	75510575	75520575
800	803	40x5,0	40x4,0	883	M8x25	4,20	4,27	80510575	80520575
850	853	40x5,0	40x4,0	933	M8x25	4,45	4,52	85510575	85520575
900	903	40x5,0	40x4,0	983	M8x25	4,69	4,77	90510575	90520575
950	953	40x5,0	40x4,0	1033	M8x25	4,94	5,02	95510575	95520575
1000	1003	40x5,0	40x4,0	1083	M8x25	5,19	5,28	99510575	99520575

Abrazadera alicatar
 Pipe clamp for ceiling
 Collier support à carrelers



DN	D int.	a x b		A	K	J x L	Kg		galvanizado galvanized galvanisé	inoxidable 304 stainless steel 304 inoxydable 304
		galva	inox				galva	inox	Ref.	Ref.
80	83	21x2,0	21x2,0	136	M6x25	M8x20	0,14	0,15	08210577	08220577
100	103	21x2,0	21x2,0	156	M6x25	M8x20	0,16	0,17	10210577	10220577
110	113	21x2,0	21x2,0	166	M6x25	M8x20	0,17	0,18	11210577	11220577
120	123	21x2,0	21x2,0	176	M6x25	M8x20	0,18	0,19	12210577	12220577
125	128	22x2,5	21x2,0	181	M6x25	M8x20	0,24	0,20	21210577	21220577
130	133	22x2,5	21x2,0	186	M6x25	M8x20	0,25	0,20	13210577	13220577
140	143	22x2,5	21x2,0	196	M6x25	M8x20	0,26	0,21	14210577	14220577
150	153	22x2,5	21x2,0	206	M6x25	M8x20	0,27	0,22	15210577	15220577
160	163	22x2,5	21x2,0	216	M6x25	M8x20	0,29	0,23	16210577	16220577
175	178	22x2,5	21x2,0	231	M6x25	M8x20	0,31	0,25	17210577	17220577
200	203	25x3,0	22x2,5	257	M6x25	M8x20	0,46	0,35	20310577	20220577
225	228	25x3,0	22x2,5	381	M6x25	M10x25	0,50	0,32	22310577	22220577
250	253	25x3,0	25x2,5	306	M6x25	M10x25	0,55	0,48	25310577	25220577
275	278	25x3,0	25x2,5	331	M6x25	M10x25	0,60	0,52	27310577	27220577
300	303	30x3,0	30x2,5	356	M6x25	M10x25	0,77	0,66	30310577	30220577
315	318	30x3,0	30x2,5	371	M6x25	M10x25	0,81	0,70	31310577	31220577
325	328	30x3,0	30x2,5	381	M6x25	M12x30	0,83	0,72	32310577	32220577
350	353	30x3,0	30x2,5	406	M6x25	M12x30	0,89	0,76	35310577	35220577
400	403	35x3,0	35x2,5	466	M6x25	M12x30	1,21	1,03	40310577	40220577
450	453	35x3,0	35x2,5	520	M6x25	M12x30	1,34	1,14	45310577	45220577
500	503	35x3,0	35x2,5	570	M6x25	M12x30	1,47	1,25	50310577	50220577
550	553	40x5,0	40x4,0	633	M8x25	M12x30	2,98	3,03	55510577	55520577
600	603	40x5,0	40x4,0	683	M8x25	M12x30	3,23	3,28	60510577	60520577
650	653	40x5,0	40x4,0	733	M8x25	M12x30	3,48	3,54	65510577	65520577
700	703	40x5,0	40x4,0	783	M8x25	M12x30	3,72	3,79	70510577	70520577
750	753	40x5,0	40x4,0	833	M8x25	M12x30	3,97	4,04	75510577	75520577
800	803	40x5,0	40x4,0	883	M8x25	M12x30	4,22	4,29	80510577	80520577
850	853	40x5,0	40x4,0	933	M8x25	M12x30	4,47	4,54	85510577	85520577
900	903	40x5,0	40x4,0	983	M8x25	M12x30	4,71	4,79	90510577	90520577
950	953	40x5,0	40x4,0	1033	M8x25	M12x30	4,96	5,04	95510577	95520577
1000	1003	40x5,0	40x4,0	1083	M8x25	M12x30	5,21	5,29	99510577	99520577

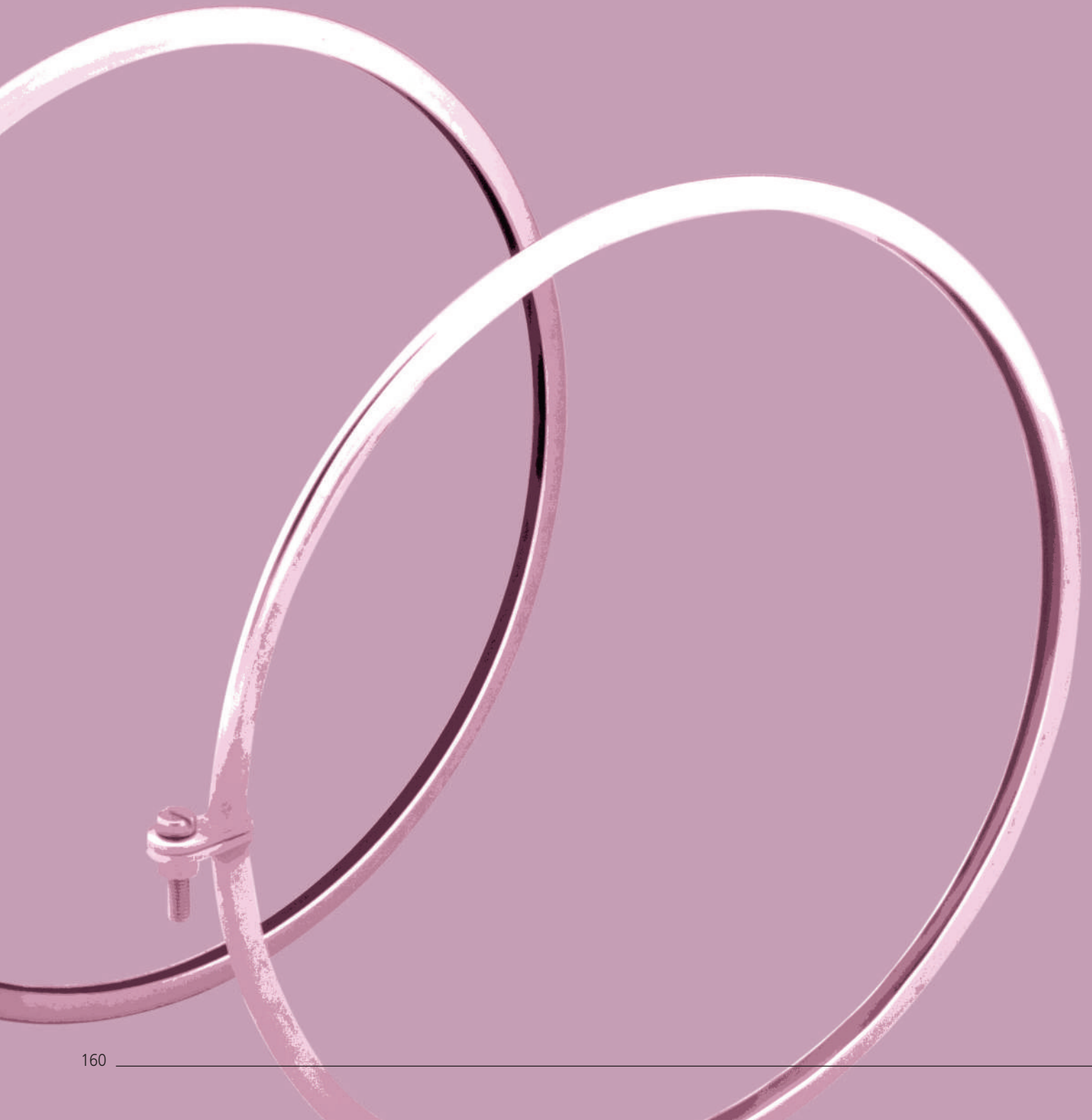
Abrazadera 3 vientos
 Pipe clamp 3 winds
 Collier support 3 vents

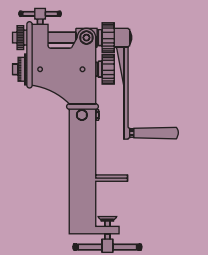
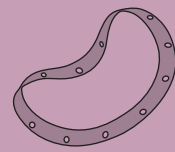
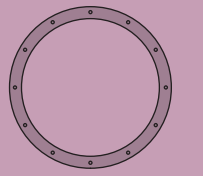
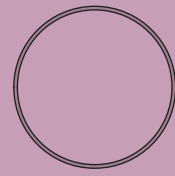
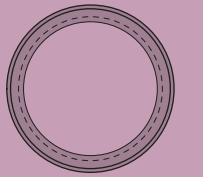
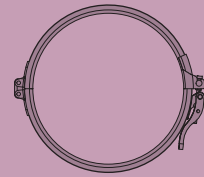
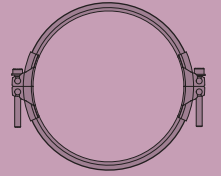
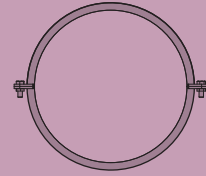
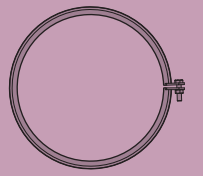
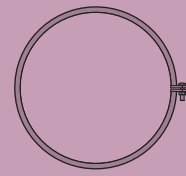


DN	D int.	a x b		C	K	Kg		galvanizado	inoxidable 304
		galva	inox			galvanisé	stainless steel 304		
								Ref.	Ref.
80	89	20x3,0	20x3,0	Ø4	M6x25	0,42	0,42	08410576	08420576
100	109	20x3,0	20x3,0	Ø4	M6x25	0,47	0,47	10410576	10420576
110	119	20x3,0	20x3,0	Ø4	M6x25	0,49	0,50	11410576	11420576
120	129	20x3,0	20x3,0	Ø4	M6x25	0,52	0,50	12410576	12420576
125	134	20x3,0	20x3,0	Ø4	M6x25	0,53	0,54	21410576	21420576
130	139	20x3,0	20x3,0	Ø4	M6x25	0,54	0,52	13410576	13420576
140	149	20x3,0	20x3,0	Ø4	M6x25	0,57	0,57	14410576	14420576
150	159	20x3,0	20x3,0	Ø4	M6x25	0,59	0,60	15410576	15420576
160	170	20x3,0	20x3,0	Ø4	M6x25	0,62	0,62	16410576	16420576
175	184	20x3,0	20x3,0	Ø4	M6x25	0,65	0,50	17410576	17420576
200	209	25x3,0	25x3,0	Ø4	M6x25	0,85	0,87	20410576	20420576
225	234	25x3,0	25x3,0	Ø4	M6x25	0,97	0,98	22410576	22420576
250	259	25x3,0	25x3,0	Ø4	M6x25	1,04	1,06	25410576	25420576
275	284	25x3,0	25x3,0	Ø4	M6x25	1,12	1,13	27410576	27420576
300	309	30x3,0	30x3,0	Ø4	M6x25	1,72	1,41	30510576	30420576
315	325	30x3,0	30x3,0	Ø4	M6x25	1,85	1,51	31510576	31420576
325	334	30x3,0	30x3,0	Ø4	M6x25	1,89	1,55	32510576	32420576
350	359	30x3,0	30x3,0	Ø4	M6x25	2,00	1,63	35510576	35420576
400	409	35x3,0	35x3,0	Ø4	M6x25	2,21	1,81	40510576	40420576
450	459	35x3,0	35x3,0	Ø4	M6x25	2,49	2,04	45510576	45420576
500	509	35x3,0	35x3,0	Ø4	M6x25	2,71	2,21	50510576	50420576
550	559	40x5,0	40x4,0	Ø5	M8x25	3,37	3,42	55510576	55520576
600	609	40x5,0	40x4,0	Ø5	M8x25	3,61	3,67	60510576	60520576
650	659	40x5,0	40x4,0	Ø5	M8x25	3,86	3,92	65510576	65520576
700	709	40x5,0	40x4,0	Ø5	M8x25	4,11	4,18	70510576	70520576
750	759	40x5,0	40x4,0	Ø5	M8x25	4,36	4,43	75510576	75520576
800	809	40x5,0	40x4,0	Ø5	M8x25	4,60	4,68	80510576	80520576
850	859	40x5,0	40x4,0	Ø5	M8x25	4,85	4,93	85510576	85520576
900	909	40x5,0	40x4,0	Ø5	M8x25	5,10	5,18	90510576	90520576
950	959	40x5,0	40x4,0	Ø5	M8x25	5,34	5,43	95510576	95520576
1000	1009	40x5,0	40x4,0	Ø5	M8x25	5,59	5,68	99510576	99520576

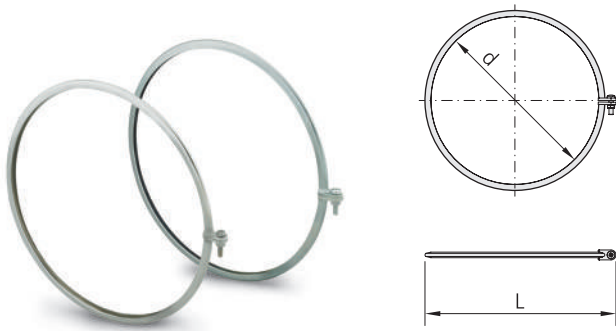
12 Elementos de unión

Assembly components
Éléments d'assemblage



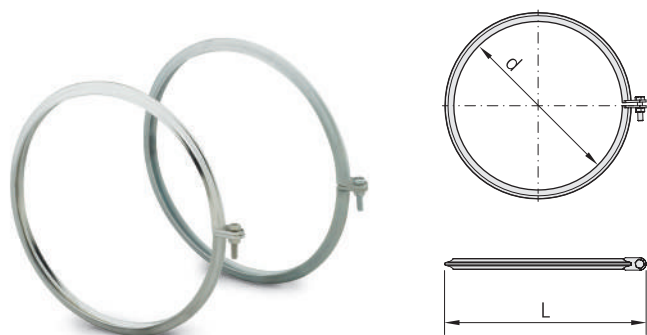


Cerquillo Multiform
 Multiform Pull-ring
 Collier d'assemblage Multiform



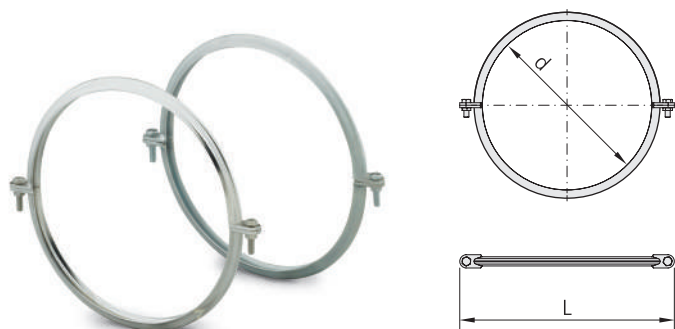
DN	d	L	Kg		galvanizado galvanized galvanisé	inoxidable 304 stainless steel 304 inoxydable 304
			galva	inox	Ref.	Ref.
80	84	110	0,030	0,024	08810578	08620578
100	104	130	0,035	0,028	10810578	10620578
110	114	140	0,037	0,030	11810578	11620578
120	124	150	0,040	0,032	12810578	12620578
125	129	155	0,041	0,033	21810578	21620578
130	134	160	0,043	0,034	13810578	13620578
140	144	170	0,045	0,035	14810578	14620578
150	154	180	0,048	0,037	15810578	15620578
160	164	190	0,050	0,039	16810578	16620578
175	179	205	0,054	0,042	17810578	17620578
200	202	238	0,095	0,078	20110578	20820578
225	227	263	0,105	0,085	22110578	22820578
250	252	288	0,115	0,093	25110578	25820578
275	277	313	0,124	0,101	27110578	27820578
300	302	338	0,134	0,108	30110578	30820578
315	317	353	0,156	0,126	31110578	31820578
325	327	365	0,160	0,130	32110578	32820578
350	352	390	0,171	0,138	35110578	35820578
400	402	440	0,193	0,156	40110578	40820578
450	452	490	0,215	0,173	45110578	45820578
500	502	540	0,237	0,191	50110578	50820578
550	552	596	0,258	0,208	55110578	55820578
600	602	646	0,280	0,226	60110578	60820578
650	652	696	0,302	0,243	65110578	65820578
700	702	746	0,323	0,260	70110578	70820578
750	752	796	0,580	0,500	75110579	75120579
800	802	846	0,620	0,540	80110579	80120579
850	852	896	0,660	0,570	85110579	85120579
900	902	946	0,690	0,600	90110579	90120579
950	952	996	0,730	0,630	95110579	95120579
1000	1002	1046	0,770	0,660	99110579	99120579

Cerquillo Ancho
Wide Pull-ring
Collier d'assemblage Large



DN	d	L	Kg		galvanizado galvanized galvanisé	inoxidable 304 stainless steel 304 inoxydable 304
			galva	inox	Ref.	Ref.
200	203	243	0,18	0,16	20110579	20120579
225	228	250	0,20	0,17	22110579	22120579
250	253	275	0,22	0,19	25110579	25120579
275	278	300	0,23	0,20	27110579	27120579
300	303	325	0,25	0,22	30110579	30120579
315	318	340	0,26	0,23	31110579	31120579
325	328	350	0,27	0,24	32110579	32120579
350	353	375	0,29	0,25	35110579	35120579
400	403	425	0,33	0,28	40110579	40120579
450	453	475	0,36	0,31	45110579	45120579
500	503	525	0,40	0,35	50110579	50120579
550	553	575	0,44	0,38	55110579	55120579
600	603	625	0,47	0,41	60110579	60120579
650	653	675	0,51	0,44	65110579	65120579
700	703	725	0,55	0,47	70110579	70120579
750	753	775	0,58	0,50	75110579	75120579
800	803	825	0,62	0,54	80110579	80120579
850	853	875	0,66	0,57	85110579	85120579
900	903	925	0,69	0,60	90110579	90120579
950	953	975	0,73	0,63	95110579	95120579
1000	1003	1025	0,77	0,66	99110579	99120579

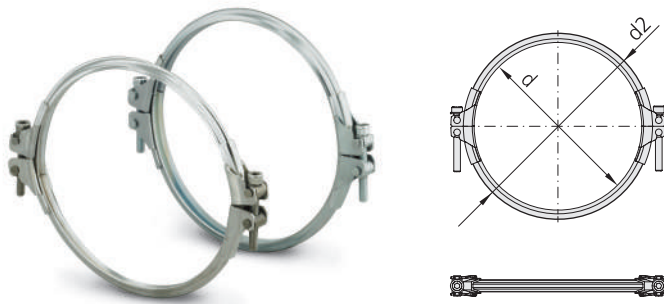
Cerquillo Híbrido
Hybrid Pull-ring
Collier d'assemblage Hybride



DN	d	L	Kg		galvanizado galvanized galvanisé	inoxidable 304 stainless steel 304 inoxydable 304
			galva	inox	Ref.	Ref.
80	83	110	0,111	0,982	08110580	08120580
100	103	130	0,125	0,110	10110580	10120580
110	113	140	0,132	0,116	11110580	11120580
120	123	150	0,138	0,122	12110580	12120580
125	128	155	0,141	0,124	21110580	21120580
130	133	160	0,145	0,127	13110580	13120580
140	143	170	0,152	0,133	14110580	14120580
150	153	180	0,159	0,139	15110580	15120580
160	163	190	0,166	0,145	16110580	16120580
175	178	205	0,175	0,153	17110580	17120580
200	203	230	0,193	0,168	20110580	20120580
225	228	255	0,209	0,182	22110580	22120580
250	253	280	0,227	0,198	25110580	25120580
275	278	305	0,244	0,212	27110580	27120580
300	303	330	0,261	0,227	30110580	30120580
315	318	345	0,268	0,233	31110580	31120580
325	328	355	0,278	0,233	32110580	32120580
350	353	380	0,295	0,256	35110580	35120580
400	403	430	0,329	0,285	40110580	40120580
450	453	480	0,363	0,315	45110580	45120580
500	503	530	0,397	0,315	50110580	50120580
550	553	580	0,432	0,373	55110580	55120580
600	603	630	0,466	0,402	60110580	60120580
650	653	680	0,500	0,431	65110580	65120580
700	703	730	0,534	0,461	70110580	70120580
750	753	780	0,568	0,490	75110580	75120580
800	803	830	0,602	0,519	80110580	80120580
850	853	880	0,636	0,548	85110580	85120580
900	903	930	0,670	0,578	90110580	90120580
950	953	980	0,704	0,607	95110580	95120580
1000	1003	1030	0,738	0,636	99110580	99120580

! **Usó: | Use: | Utilisation :**
El Cerquillo Híbrido debe usarse con la Junta Perfilada. Junta no incluida. Consulte la página 176 para obtener más información de las juntas.
The Hybrid Pull-ring must be used in conjunction with a Profiled Sealing-ring. Sealing-ring not included. Refer to page 176 for more information on sealing-rings.
Le Collier d'assemblage Hybride doit être utilisé avec un Joint Profilé. Joint non inclus. Reportez-vous à la page 176 pour plus d'informations concernant les joints.

Cerquillo Partido
Two parts Clamping ring
Collier d'assemblage en 2 pièces



DN	d	d2	Kg		galvanizado galvanized galvanisé	inoxidable 304 stainless steel 304 inoxydable 304
			galva	inox	Ref.	Ref.
80	82	101	0,25	0,25	08210581	08220581
100	102	124	0,30	0,30	10210581	10220581
120	122	144	0,35	0,35	12210581	12220581
150	152	174	0,35	0,35	15210581	15220581
175	177	199	0,35	0,35	17210581	17220581
200	202	224	0,40	0,40	20210581	20220581
225	227	243	0,43	0,43	22210581	22220581
250	252	274	0,45	0,45	25210581	25220581
300	302	324	0,55	0,55	30210581	30220581
315	317	338	0,58	0,58	31210581	31220581
350	352	374	0,60	0,60	35210581	35220581
400	402	424	0,65	0,65	40210581	40220581
450	452	474	0,75	0,75	45210581	45220581
500	502	524	0,80	0,80	50210581	50220581
550	552	584	0,85	0,85	55210581	55220581
600	602	653	0,95	0,95	60210581	60220581
650	652	681	1,08	1,08	65210581	65220581
700	702	733	1,17	1,17	70210581	70220581
750	752	786	1,25	1,25	75210581	75220581
800	802	838	1,33	1,33	80210581	80220581

⚠ Uso | Use: | Utilisation :

El Cerquillo Partido debe usarse con la Junta Perfilada y únicamente para la unión de componentes "ROS" con otros sistemas de tubería de mayor espesor. Junta no incluida. Consulte la página 176 para obtener más información de las juntas.

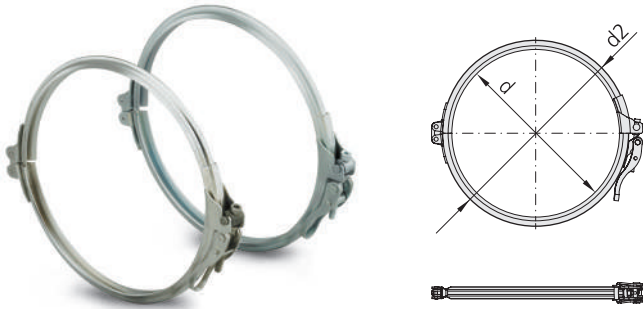
The Two parts Clamping ring must be used in conjunction with a Profiled Sealing-ring and only to connect "ROS" components with other pipeline systems of higher thickness. Sealing-ring not included. Refer to page 176 for more information on sealing-rings.

Le Collier d'assemblage en 2 pièces doit être utilisé avec un Joint Profilé et uniquement pour l'assemblage d'éléments "ROS" avec d'autres systèmes de tuyauterie plus épais. Joint non inclus. Reportez-vous à la page 176 pour plus d'informations concernant les joints.

Cerquillo Rápido

Quick-lock Clamping ring

Collier d'assemblage à fermeture rapide



DN	d	d2	Kg		galvanizado galvanized galvanisé	inoxidable 304 stainless steel 304 inoxydable 304
			galva	inox	Ref.	Ref.
80	82	110	0,20	0,20	08210582	08220582
100	102	130	0,25	0,25	10210582	10220582
120	122	150	0,28	0,28	12210582	12220582
150	152	180	0,30	0,30	15210582	15220582
175	177	205	0,35	0,35	17210582	17220582
200	202	230	0,40	0,40	20210582	20220582
225	227	255	0,43	0,43	22210582	22220582
250	252	280	0,45	0,45	25210582	25220582
300	302	330	0,55	0,55	30210582	30220582



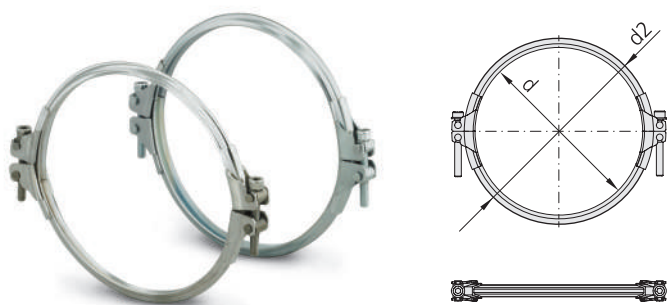
Uso: | Use: | Utilisation :

El Cerquillo Rápido debe usarse con la Junta Perfilada y únicamente para la unión de componentes "ROS" con otros sistemas de tubería de mayor espesor. Junta no incluida. Consulte la página 176 para obtener más información de las juntas.

The Quick-lock Clamping ring must be used in conjunction with a Profiled Sealing-ring and only to connect "ROS" components with other pipeline systems of higher thickness. Sealing-ring not included. Refer to page 176 for more information on sealing-rings.

Le Collier d'assemblage à fermeture rapide doit être utilisé avec un Joint Profilé et uniquement pour l'assemblage d'éléments "ROS" avec d'autres systèmes de tuyauterie plus épais. Joint non inclus. Reportez-vous à la page 176 pour plus d'informations concernant les joints.

Cerquillo con masilla
Clamping ring with sealing mass
Collier d'assemblage en 2 pièces avec mastic



DN	d	d2	Kg		galvanizado galvanized galvanisé	inoxidable 304 stainless steel 304 inoxydable 304
			galva	inox	Ref.	Ref.
80	82	101	0,25	0,25	08210583	08220583
100	102	123	0,30	0,30	10210583	10220583
120	122	143	0,35	0,35	12210583	12220583
150	152	173	0,35	0,35	15210583	15220583
175	177	198	0,35	0,35	17210583	17220583
200	202	223	0,40	0,40	20210583	20220583
225	227	243	0,43	0,43	22210583	22220583
250	252	273	0,45	0,45	25210583	25220583
300	302	323	0,55	0,55	30210583	30220583
315	317	338	0,57	0,57	31210583	31220583
350	352	373	0,60	0,60	35210583	35220583
400	402	423	0,65	0,65	40210583	40220583
450	452	473	0,75	0,75	45210583	45220583
500	502	523	0,80	0,80	50210583	50220583
550	552	573	0,88	0,88	55210583	55220583
600	602	623	0,95	0,95	60210583	60220583

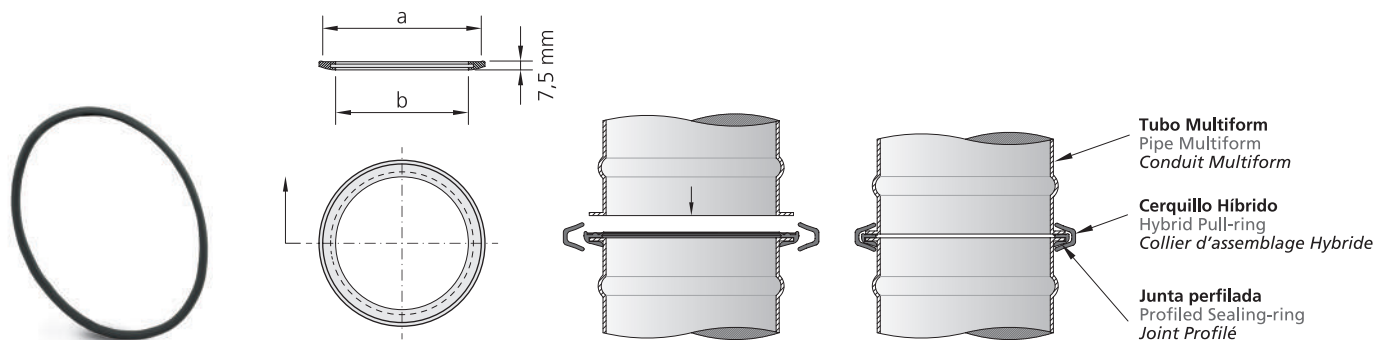
Nota: | Note:

El Cerquillo con Masilla debe usarse únicamente para la unión de componentes "ROS" con otros sistemas de tubería de mayor espesor.


The Clamping ring with sealing mass must be used only to connect "ROS" components with other pipeline systems of higher thickness.


Le Collier d'assemblage en 2 pièces avec mastic doit être utilisé uniquement pour l'assemblage d'éléments "ROS" avec d'autres systèmes de tuyauterie plus épais.

Junta Perfilada conductiva
Conductive Profiled Sealing-ring
Joint Profilé conducteur

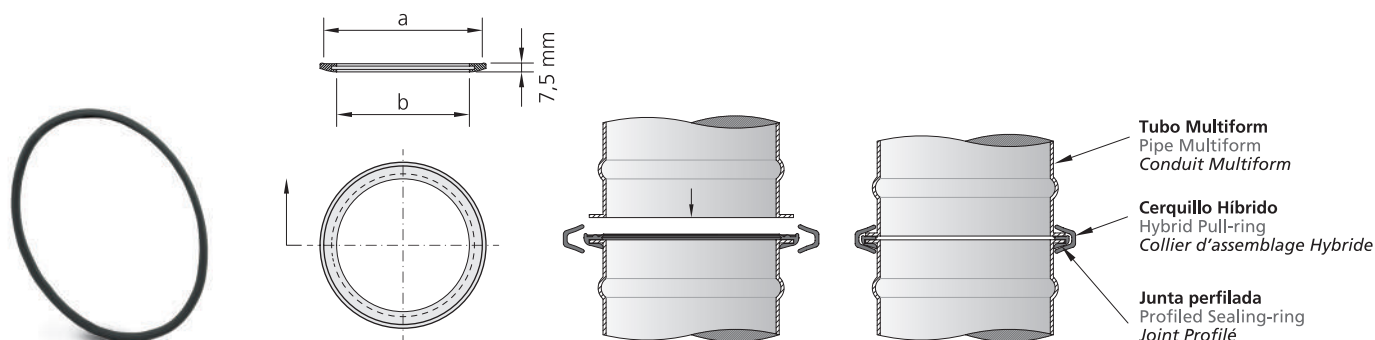


DN	a	b	Kg			EPDM	SI	NBR
			EPDM	SI	NBR	Ref.	Ref.	Ref.
80	95	81	0,012	0,013	0,012	08090584	08090585	08090586
100	117	103	0,015	0,016	0,014	10090584	10090585	10090586
110	117	123	0,016	0,017	0,016	11090584	11090585	11090586
120	137	123	0,018	0,019	0,017	12090584	12090585	12090586
125	137	178	0,018	0,019	0,018	21090584	21090585	21090586
130	137	203	0,019	0,020	0,018	13090584	13090585	13090586
140	167	225	0,020	0,021	0,020	14090584	14090585	14090586
150	167	153	0,022	0,023	0,021	15090584	15090585	15090586
160	167	153	0,022	0,023	0,021	16090584	16090585	16090586
175	192	178	0,025	0,027	0,024	17090584	17090585	17090586
200	217	203	0,029	0,030	0,028	20090584	20090585	20090586
225	239	225	0,032	0,034	0,031	22090584	22090585	22090586
250	267	253	0,035	0,037	0,034	25090584	25090585	25090586
275	267	253	0,039	0,041	0,038	27090584	27090585	27090586
300	317	303	0,042	0,045	0,041	30090584	30090585	30090586
315	331	317	0,044	0,047	0,043	31090584	31090585	31090586
325	331	317	0,046	0,048	0,044	32090584	32090585	32090586
350	367	353	0,049	0,052	0,048	35090584	35090585	35090586
400	417	403	0,056	0,059	0,054	40090584	40090585	40090586
450	467	453	0,063	0,066	0,061	45090584	45090585	45090586
500	517	503	0,070	0,073	0,068	50090584	50090585	50090586
550	567	553	0,076	0,081	0,074	55090584	55090585	55090586
600	617	603	0,083	0,088	0,081	60090584	60090585	60090586
650	667	653	0,090	0,095	0,088	65090584	65090585	65090586
700	717	703	0,097	0,102	0,094	70090584	70090585	70090586
750	767	753	0,104	0,109	0,101	75090584	75090585	75090586
800	817	803	0,111	0,117	0,108	80090584	80090585	80090586
850	867	853	0,117	0,124	0,114	85090584	85090585	85090586
900	917	903	0,124	0,131	0,121	90090584	90090585	90090586
950	967	953	0,131	0,138	0,128	95090584	95090585	95090586
1000	1017	1003	0,138	0,146	0,128	99090584	99090585	99090586

 **Junta Perfilada Conductiva**
Conductive Profiled Sealing-ring
Joint Profilé conducteur

 **Info:**
Consulte la página 176 para obtener más información de las juntas conductivas (EPDM, Silicona, NBR).
Refer to page 176 for more information on conductive sealing-rings (EPDM, Silicone, NBR).
Reportez-vous à la page 176 pour plus d'informations concernant les joints conducteurs (EPDM, Silicone, NBR).

Junta perfilada NO conductiva
NON-conductive Profiled sealing-ring
Joint profilé NON conducteur



DN	a	b	Kg			SI	NBR	Viton (FKM)
			SI	NBR	VITON	Ref.	Ref.	Ref.
80	95	81	0,013	0,012	0,020	08090587	08090588	08090589
100	117	103	0,016	0,014	0,024	10090587	10090588	10090589
110	117	123	0,017	0,016	0,027	11090587	11090588	11090589
120	137	123	0,019	0,017	0,029	12090587	12090588	12090589
125	137	178	0,019	0,018	0,030	21090587	21090588	21090589
130	137	203	0,020	0,018	0,031	13090587	13090588	13090589
140	167	225	0,021	0,020	0,033	14090587	14090588	14090589
150	167	153	0,023	0,021	0,036	15090587	15090588	15090589
160	167	153	0,024	0,022	0,038	16090587	16090588	16090589
175	192	178	0,027	0,024	0,041	17090587	17090588	17090589
200	217	203	0,030	0,028	0,047	20090587	20090588	20090589
225	239	225	0,034	0,031	0,052	22090587	22090588	22090589
250	267	253	0,037	0,034	0,058	25090587	25090588	25090589
275	267	253	0,041	0,038	0,063	27090587	27090588	27090589
300	317	303	0,045	0,041	0,069	30090587	30090588	30090589
315	331	317	0,047	0,043	0,072	31090587	31090588	31090589
325	331	317	0,048	0,044	0,075	32090587	32090588	32090589
350	367	353	0,052	0,048	0,080	35090587	35090588	35090589
400	417	403	0,059	0,054	0,091	40090587	40090588	40090589
450	467	453	0,066	0,061	0,103	45090587	45090588	45090589
500	517	503	0,073	0,068	0,114	50090587	50090588	50090589
550	567	553	0,081	0,074	0,125	55090587	55090588	55090589
600	617	603	0,088	0,081	0,136	60090587	60090588	60090589
650	667	653	0,095	0,088	0,147	65090587	65090588	65090589
700	717	703	0,102	0,094	0,158	70090587	70090588	70090589
750	767	753	0,109	0,101	0,170	75090587	75090588	75090589
800	817	803	0,117	0,108	0,181	80090587	80090588	80090589
850	867	853	0,124	0,114	0,192	85090587	85090588	85090589
900	917	903	0,131	0,121	0,203	90090587	90090588	90090589
950	967	953	0,138	0,128	0,214	95090587	95090588	95090589
1000	1017	1003	0,138	0,128	0,214	99090587	99090588	99090589



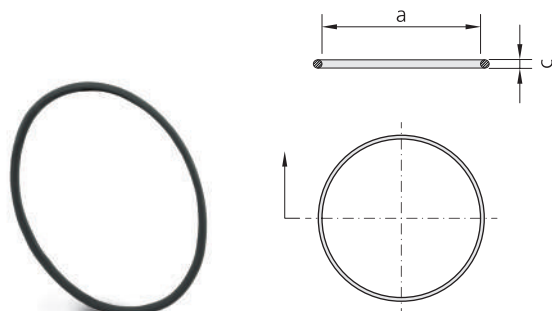
Info:

Consulte la página 176 para obtener más información de las juntas no conductivas (Silicona, NBR, Vitón).

Refer to page 176 for more information on non-conductive sealing-rings (Silicone, NBR, Viton).

Reportez-vous à la page 176 pour plus d'informations concernant les joints non conducteurs (Silicone, NBR, Viton).

Junta Tórica conductiva
Conductive O-ring
Joint Annulaire conducteur

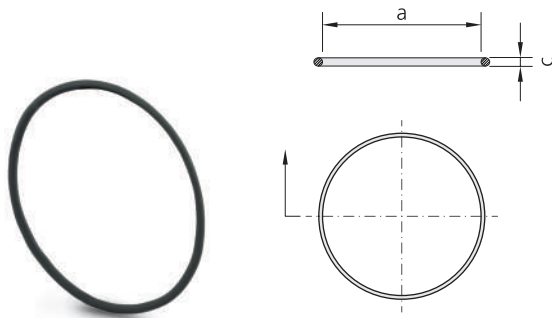


DN	a	c	Kg			EPDM	SI	NBR
			EPDM	SI	NBR	Ref.	Ref.	Ref.
80	78	8	0,016	0,017	0,016	08090590	08090591	08090592
100	98	8	0,020	0,021	0,019	10090590	10090591	10090592
110	108	6	0,012	0,013	0,012	11090590	11090591	11090592
120	118	8	0,023	0,014	0,013	12090590	12090591	12090592
125	123	6	0,014	0,022	0,013	21090590	21090591	21090592
130	128	6	0,014	0,015	0,014	13090590	13090591	13090592
140	138	6	0,015	0,016	0,015	14090590	14090591	14090592
150	148	8	0,029	0,031	0,028	15090590	15090591	15090592
160	158	6	0,017	0,018	0,017	16090590	16090591	16090592
175	173	8	0,034	0,036	0,033	17090590	17090591	17090592
200	198	8	0,038	0,041	0,037	20090590	20090591	20090592
225	223	8	0,043	0,045	0,042	22090590	22090591	22090592
250	248	8	0,048	0,050	0,046	25090590	25090591	25090592
275	273	6	0,052	0,055	0,051	27090590	27090591	27090592
300	298	8	0,057	0,060	0,056	30090590	30090591	30090592
315	313	8	0,060	0,063	0,058	31090590	31090591	31090592
325	323	6	0,062	0,065	0,060	32090590	32090591	32090592
350	348	8	0,066	0,070	0,065	35090590	35090591	35090592
400	398	8	0,076	0,080	0,074	40090590	40090591	40090592
450	448	8	0,085	0,090	0,083	45090590	45090591	45090592
500	498	8	0,094	0,100	0,092	50090590	50090591	50090592
550	548	8	0,104	0,109	0,101	55090590	55090591	55090592
600	598	8	0,113	0,119	0,110	60090590	60090591	60090592
650	648	8	0,122	0,129	0,119	65090590	65090591	65090592
700	698	8	0,132	0,139	0,128	70090590	70090591	70090592
750	748	8	0,141	0,149	0,137	75090590	75090591	75090592
800	798	8	0,150	0,159	0,146	80090590	80090591	80090592
850	848	8	0,160	0,168	0,155	85090590	85090591	85090592
900	898	8	0,169	0,178	0,165	90090590	90090591	90090592
950	948	8	0,178	0,188	0,174	95090590	95090591	95090592
1000	998	8	0,188	0,198	0,183	99090590	99090591	99090592

! **Uso:** | **Use:** | **Utilisation :**
 La Junta Tórica debe usarse únicamente para el montaje de los Telescópicos. Consulte la página 183 para obtener más información de su montaje.
 The conductive O-ring must be used only in the Insertable pipe assembly. Refer to page 185 for more information on its assembly.
 La Joint Annulaire doit être utilisé uniquement pour l'assemblage du Conduit télescopique. Reportez-vous à la page 187 pour plus d'information concernant son assemblage.

! **Junta Tórica Conductiva**
Conductive O-ring
Joint Annulaire conducteur

i **Info:**
 Consulte la página 176 para obtener más información de las juntas conductivas (EPDM, Silicona, NBR).
 Refer to page 176 for more information on conductive sealing-rings (EPDM, Silicone, NBR).
 Reportez-vous à la page 176 pour plus d'informations concernant les joints conducteurs (EPDM, Silicone, NBR).

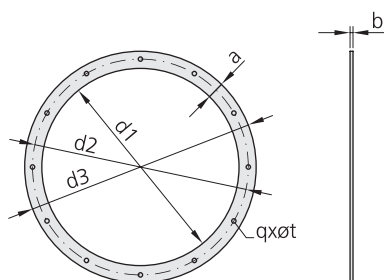


DN	a	c	Kg			SI	NBR	Viton (FKM)
			SI	NBR	VITON	Ref.	Ref.	Ref.
80	78	8	0,017	0,016	0,026	08090593	08090594	08090595
100	98	8	0,021	0,019	0,032	10090593	10090594	10090595
110	108	6	0,013	0,012	0,020	11090593	11090594	11090595
120	118	8	0,014	0,013	0,021	12090593	12090594	12090595
125	123	6	0,022	0,013	0,022	21090593	21090594	21090595
130	128	6	0,015	0,014	0,023	13090593	13090594	13090595
140	138	6	0,016	0,015	0,025	14090593	14090594	14090595
150	148	8	0,031	0,028	0,048	15090593	15090594	15090595
160	158	6	0,018	0,017	0,028	16090593	16090594	16090595
175	173	8	0,036	0,033	0,055	17090593	17090594	17090595
200	198	8	0,041	0,037	0,063	20090593	20090594	20090595
225	223	8	0,045	0,042	0,070	22090593	22090594	22090595
250	248	8	0,050	0,046	0,078	25090593	25090594	25090595
275	273	6	0,055	0,051	0,086	27090593	27090594	27090595
300	298	8	0,060	0,056	0,093	30090593	30090594	30090595
315	313	8	0,063	0,058	0,098	31090593	31090594	31090595
325	323	6	0,065	0,060	0,101	32090593	32090594	32090595
350	348	8	0,070	0,065	0,109	35090593	35090594	35090595
400	398	8	0,080	0,074	0,124	40090593	40090594	40090595
450	448	8	0,090	0,083	0,139	45090593	45090594	45090595
500	498	8	0,100	0,092	0,154	50090593	50090594	50090595
550	548	8	0,109	0,101	0,170	55090593	55090594	55090595
600	598	8	0,119	0,110	0,185	60090593	60090594	60090595
650	648	8	0,129	0,119	0,200	65090593	65090594	65090595
700	698	8	0,139	0,128	0,215	70090593	70090594	70090595
750	748	8	0,149	0,137	0,231	75090593	75090594	75090595
800	798	8	0,159	0,146	0,246	80090593	80090594	80090595
850	848	8	0,168	0,155	0,261	85090593	85090594	85090595
900	898	8	0,178	0,165	0,276	90090593	90090594	90090595
950	948	8	0,188	0,174	0,292	95090593	95090594	95090595
1000	998	8	0,198	0,183	0,307	99090593	99090594	99090595

! **Uso: | Use: | Utilisation :**
 La Junta Tórica debe usarse únicamente para el montaje de los Telescópicos. Consulte la página 183 para obtener más información de su montaje.
 The conductive O-ring must be used only in the Insertable pipe assembly. Refer to page 185 for more information on its assembly.
 La Joint Annulaire doit être utilisé uniquement pour l'assemblage du Conduit télescopique. Reportez-vous à la page 187 pour plus d'information concernant son assemblage.

i **Info:**
 Consulte la página 176 para obtener más información de las juntas no conductivas (Silicona, NBR, Vitón).
 Refer to page 176 for more information on non-conductive sealing-rings (Silicone, NBR, Viton).
 Reportez-vous à la page 176 pour plus d'informations concernant les joints non conducteurs (Silicone, NBR, Viton).

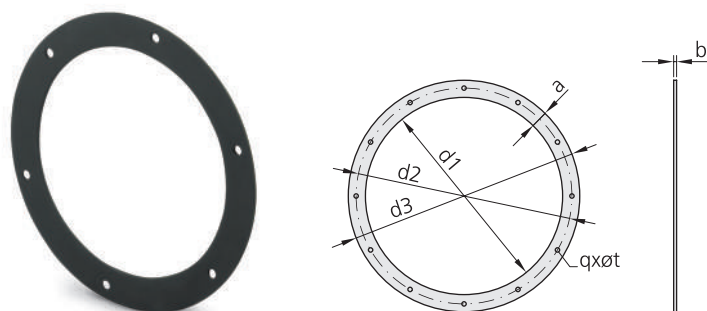
Pletina "ROS"
"ROS" Flange
Bride "ROS"




DN	d1	d2	d3	axb		qxøt	Kg		galvanizado	inoxidable 304
				galva	inox		galvanized	stainless steel 304		
									galvanisé	inoxydable 304
									Ref.	Ref.
80	83	113	133	25x4	25x4	4x7	0,26	0,27	08410596	08420596
100	103	133	153	25x4	25x4	4x7	0,31	0,32	10410596	10420596
110	113	143	163	25x4	25x4	4x7	0,34	0,34	11410596	11420596
120	123	153	173	25x4	25x4	5x7	0,36	0,37	12410596	12420596
125	128	158	178	25x4	25x4	5x7	0,37	0,38	21410596	21420596
130	133	163	183	25x4	25x4	5x7	0,38	0,39	13410596	13420596
140	143	173	193	25x4	25x4	5x7	0,41	0,42	14410596	14420596
150	153	183	203	25x4	25x4	5x7	0,43	0,44	15410596	15420596
160	163	193	213	25x4	25x4	6x7	0,46	0,47	16410596	16420596
175	178	208	228	25x4	25x4	6x7	0,49	0,50	17410596	17420596
200	203	239	263	30x4	30x4	6x9	0,68	0,69	20410596	20420596
225	228	264	288	30x4	30x4	8x9	0,75	0,76	22410596	22420596
250	253	289	313	30x4	30x4	8x9	0,82	0,84	25410596	25420596
275	278	314	338	30x4	30x4	8x9	0,90	0,91	27410596	27420596
300	303	339	363	30x4	30x4	10x9	0,97	0,98	30410596	30420596
315	318	354	378	30x6	30x5	10x9	1,52	1,29	31610596	31520596
325	328	364	388	30x6	30x5	10x9	1,56	1,32	32610596	32520596
350	353	389	413	30x6	30x5	12x9	1,67	1,41	35610596	35520596
400	403	441	473	35x6	35x5	12x9	2,24	1,90	40610596	40520596
450	453	491	523	35x6	35x5	14x9	2,49	2,11	45610596	45520596
500	503	541	573	35x6	35x5	14x9	2,75	2,33	50610596	50520596
550	553	591	623	35x6	35x5	16x9	3,00	2,55	55610596	55520596
600	603	641	673	35x6	35x5	18x9	3,26	2,76	60610596	60520596
650	653	691	723	35x6	35x5	18x9	3,52	2,98	65610596	65520596
700	703	741	773	35x6	35x5	20x9	3,77	3,20	70610596	70520596
750	753	791	824	35x6	35x5	20x9	4,04	3,42	75610596	75520596
800	803	841	874	35x6	35x5	22x9	4,29	3,63	80610596	80520596
850	853	891	924	35x6	35x5	22x9	4,55	3,85	85610596	85520596
900	903	941	974	35x6	35x5	24x9	4,80	4,07	90610596	90520596
950	953	991	1024	35x6	35x5	24x9	5,06	4,29	95610596	95520596
1000	1003	1041	1074	35x6	35x5	26x9	5,32	4,50	99610596	99520596

Nota: | Note:
 Para pletinas "ROS" acopladas, sustituir los 3 últimos dígitos de la referencia por 597.
 For coupled "ROS" flanges, replace the last 3 digits of the reference with 597.
 Pour brides "ROS" couplées, remplacer les 3 derniers chiffres de la référence par 597.
 Ex.: xxxxx597

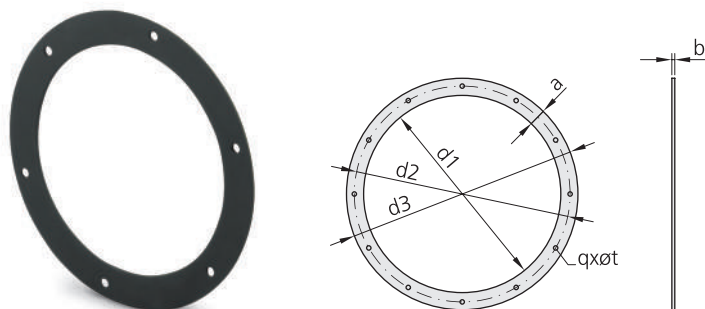
Junta Plana conductiva para Pletina "ROS"
 Conductive Flat Seal for "ROS" Flange
 Joint Plat conducteur pour Bride "ROS"



DN	d1	d2	d3	axb	qxøt	Kg EPDM	EPDM
							Ref.
80	83	113	133	25x3	4x7	0,030	08090598
100	103	133	153	25x3	4x7	0,035	10090598
110	113	143	163	25x3	4x7	0,038	11090598
120	123	153	173	25x3	5x7	0,042	12090598
125	128	158	178	25x3	5x7	0,042	21090598
130	133	163	183	25x3	5x7	0,043	13090598
140	143	173	193	25x3	5x7	0,046	14090598
150	153	183	203	25x3	5x7	0,049	15090598
160	163	193	213	25x3	6x7	0,052	16090598
175	178	208	228	25x3	6x7	0,056	17090598
200	203	239	263	30x3	6x9	0,076	20090598
225	228	264	288	30x3	8x9	0,084	22090598
250	253	289	313	30x3	8x9	0,093	25090598
275	278	314	338	30x3	8x9	0,101	27090598
300	303	339	363	30x3	10x9	0,109	30090598
315	318	354	378	30x3	10x9	0,114	31090598
325	328	364	388	30x3	10x9	0,117	32090598
350	353	389	413	30x3	12x9	0,125	35090598
400	403	441	473	35x3	12x9	0,168	40090598
450	453	491	523	35x3	14x9	0,187	45090598
500	503	541	573	35x3	14x9	0,206	50090598
550	553	591	623	35x3	16x9	0,225	55090598
600	603	641	673	35x3	18x9	0,244	60090598
650	653	691	723	35x3	18x9	0,264	65090598
700	703	741	773	35x3	20x9	0,283	70090598
750	753	791	824	35x3	20x9	0,303	75090598
800	803	841	874	35x3	22x9	0,322	80090598
850	853	891	924	35x3	22x9	0,341	85090598
900	903	941	974	35x3	24x9	0,360	90090598
950	953	991	1024	35x3	24x9	0,380	95090598
1000	1003	1041	1074	35x3	26x9	0,399	99090598

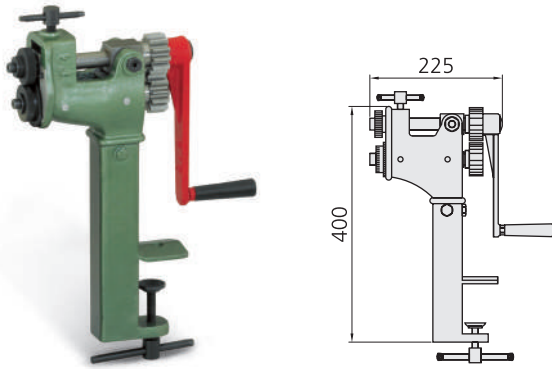
 Junta Plana conductiva para Pletina "ROS"
 Conductive Flat Seal for "ROS" Flange
 Joint Plat conducteur pour Bride "ROS"

Junta Plana NO conductiva para Pletina "ROS"
NON-conductive Flat Seal for "ROS" Flange
Joint Plat NON conducteur pour Bride "ROS"



DN	d1	d2	d3	axb	qxØt	Kg			NBR Ref.	Viton (FKM) Ref.	SI Ref.
						NBR	Viton	SI			
80	83	113	133	25x3	4x7	0,029	0,05	0,031	08090600	08090601	08090599
100	103	133	153	25x3	4x7	0,034	0,06	0,037	10090600	10090601	10090599
110	113	143	163	25x3	4x7	0,037	0,06	0,040	11090600	11090601	11090599
120	123	153	173	25x3	5x7	0,041	0,07	0,044	12090600	12090601	12090599
125	128	158	178	25x3	5x7	0,041	0,07	0,044	21090600	21090601	21090599
130	133	163	183	25x3	5x7	0,042	0,07	0,046	13090600	13090601	13090599
140	143	173	193	25x3	5x7	0,045	0,08	0,049	14090600	14090601	14090599
150	153	183	203	25x3	5x7	0,048	0,08	0,052	15090600	15090601	15090599
160	163	193	213	25x3	6x7	0,050	0,08	0,054	16090600	16090601	16090599
175	178	208	228	25x3	6x7	0,054	0,09	0,059	17090600	17090601	17090599
200	203	239	263	30x3	6x9	0,074	0,13	0,081	20090600	20090601	20090599
225	228	264	288	30x3	8x9	0,082	0,14	0,089	22090600	22090601	22090599
250	253	289	313	30x3	8x9	0,090	0,15	0,098	25090600	25090601	25090599
275	278	314	338	30x3	8x9	0,098	0,17	0,107	27090600	27090601	27090599
300	303	339	363	30x3	10x9	0,106	0,18	0,115	30090600	30090601	30090599
315	318	354	378	30x3	10x9	0,111	0,19	0,120	31090600	31090601	31090599
325	328	364	388	30x3	10x9	0,114	0,19	0,124	32090600	32090601	32090599
350	353	389	413	30x3	12x9	0,122	0,20	0,132	35090600	35090601	35090599
400	403	441	473	35x3	12x9	0,164	0,27	0,177	40090600	40090601	40090599
450	453	491	523	35x3	14x9	0,182	0,31	0,197	45090600	45090601	45090599
500	503	541	573	35x3	14x9	0,201	0,34	0,218	50090600	50090601	50090599
550	553	591	623	35x3	16x9	0,220	0,37	0,238	55090600	55090601	55090599
600	603	641	673	35x3	18x9	0,238	0,40	0,258	60090600	60090601	60090599
650	653	691	723	35x3	18x9	0,257	0,43	0,279	65090600	65090601	65090599
700	703	741	773	35x3	20x9	0,276	0,46	0,299	70090600	70090601	70090599
750	753	791	824	35x3	20x9	0,295	0,50	0,320	75090600	75090601	75090599
800	803	841	874	35x3	22x9	0,313	0,53	0,340	80090600	80090601	80090599
850	853	891	924	35x3	22x9	0,332	0,56	0,360	85090600	85090601	85090599
900	903	941	974	35x3	24x9	0,351	0,59	0,380	90090600	90090601	90090599
950	953	991	1024	35x3	24x9	0,370	0,62	0,401	95090600	95090601	95090599
1000	1003	1041	1074	35x3	26x9	0,388	0,65	0,421	99090600	99090601	99090599

Máquina pestañadora portátil "ROS"
Portable flanging machine "ROS"
Machine à bords tombés portable "ROS"



Kg	Ref.
10,57	00000999

Nota: | Note:

Máquina de funcionamiento manual fabricada íntegramente por ROS, fundamental e indispensable para poder montar con total comodidad y facilidad a pie de obra instalaciones y conductos fabricados con el Sistema Multiform. Su núcleo central de fundición de hierro y los ejes, piñones y rulinas fabricados en acero tratado, le proporcionan un aspecto robusto y garantizan una gran durabilidad, siendo su manejo simple, fácil y sencillo.

Se entrega equipada con un juego de rulinas para hacer pestañas y otro para hacer bordones. Fácilmente intercambiables.

La máquina se puede fijar sin dificultad a cualquier banco de trabajo, mesa, tablón de madera, etc., no necesitando prácticamente ningún mantenimiento salvo un periódico engrase.

This is a manually operated machine which is manufactured entirely by ROS, and which is indispensable in the easy assembly of systems and pipes produced with the Multiform System. It has a cast-iron centre with axles, pinions and tooling manufactured in treated steel, which give it a robust appearance, ensuring long life with easy, simple handling. It is delivered equipped with a set of tooling for making flanges and another for making beads. They are easily interchangeable. The machine may be secured without any difficulty, to any work bench, table, wooden board, etc. It requires practically no maintenance other than a periodical lubrication.

Machine à commande manuelle fabriquée entièrement par ROS, essentielle et indispensable pour assembler facilement et sur site des installations et des conduits fabriqués avec le Système Multiform. Son noyau central en fonte et essieux, pignons et outillages fabriqués en acier traité, lui confèrent un aspect robuste et garantissent une grande durabilité, ainsi qu'une manipulation simple et facile.

Il vient équipé d'un ensemble de outillages pour faire des bords tombés et d'un autre pour faire des renforts périphériques. Facilement interchangeable.

La machine peut être fixée sans difficulté sur n'importe quel établi, table, planche de bois, etc. ne nécessitant pratiquement aucune maintenance, sauf une lubrification périodique.



Vídeo funcionamiento máquina pestañadora portátil.

Portable flanging machine operation video.

Vidéo du fonctionnement de la machine à bords tombés portable.

Información general juntas

Las juntas están fabricadas con un diseño especial que las hace especialmente útiles para mejorar la estanqueidad de las uniones entre piezas. Se fabrican en EPDM (Keltan), SI (Silicona), NBR (Perbunan) y FKM (Vitón). Pueden ser por lo general conductoras o no conductoras, y su utilización vendrá dada en función de las especificaciones técnicas de cada instalación.

Las juntas perfiladas de goma pueden montarse indistintamente en el interior de los Cerquillos Híbridos, Cerquillos Rápidos y Cerquillos Partidos.

Sealing-rings general information

The sealing-rings are manufactured with a special design that makes them especially useful to improve the tightness of the unions between pieces. They are manufactured in EPDM (Keltan), SI (Silicone), NBR (Perbunan) and FKM (Viton). They can be generally conductive or non-conductive, and their use will be given according to the technical specifications of each installation.

The sealing-rings can be assembled indistinctly inside the Hybrid Pull-rings, the Two parts Clamping rings and the Quick-lock Clamping rings.

Information général joints

Les joints sont fabriqués avec un dessin spécial qui les rend particulièrement utiles pour améliorer l'étanchéité des raccords entre les pièces. Ils sont fabriqués en EPDM (Keltan), SI (Silicone), NBR (Perbunan) et FKM (Viton). Ils peuvent être généralement conducteurs ou non conducteurs, et leur utilisation sera indiquée en fonction des spécifications techniques de chaque installation.

Les joints d'étanchéité peuvent être assemblés indifféremment à l'intérieur des Colliers d'assemblage Hybride, des Colliers d'assemblage en 2 pièces et des Colliers d'assemblage à fermeture rapide.

Juntas conductoras

EPDM (Keltan)

Color: negro

Resistencia a temperaturas: -40°C hasta +120°C

Buena resistencia a: agua, vapor de agua, acetona, amoníaco, lejías, metiletilcetona, ozono, muchos ácidos. Buena inalterabilidad y resistencia a la intemperie. Apto para la industria alimenticia.

Poca resistencia a: aceites minerales, grasas, combustibles, heptano, pentano, tolueno, clorohidrocarburos.

SI (Silicona)

Color: negro

Resistencia a temperaturas: -60°C hasta +200°C (brevemente 250°C)

Buena resistencia a: agua / vapor (hasta 120°C), acetona, amoníaco (gas y agua), ozono, muchos aceites y grasas orgánicas, lejías. Buena inalterabilidad y resistencia a la intemperie.

Poca resistencia a: aceites minerales, grasas, combustibles, ácidos, heptano.

NBR (Perbunan)

Color: negro-rojo

Resistencia a temperaturas: -20°C hasta +100°C (brevemente 120°C)

Buena resistencia a: clorohidrocarburos, amoníaco, heptano, pentano, aceites y grasas orgánicas y minerales.

Poca resistencia a: acetona, intemperie, metiletilcetona, ozono, ácidos.

- Consultar otros productos químicos.

- Las resistencias indicadas son orientativas y, por lo general, deben ser revisadas.

Juntas NO conductoras

SI (Silicona)

Color: transparente o roja

Resistencia a temperaturas:

Transparente: -60°C hasta +200°C (brevemente 250°C)

Roja: -50°C hasta +200°C (brevemente 1 a 2 horas 300°C)

Buena resistencia a: agua / vapor (hasta 120°C), acetona, amoníaco (gas y agua), ozono, muchos aceites y grasas orgánicas, lejías. Buena inalterabilidad y resistencia a la intemperie.

Apto para la industria alimenticia (no en la variante conductora).

Poca resistencia a: aceites minerales, grasas, combustibles, ácidos, heptano.

NBR (Perbunan)

Color: gris

Resistencia a temperaturas: -20°C hasta +100°C (brevemente 120°C)

Buena resistencia a: clorohidrocarburos, amoníaco, heptano, pentano, aceites y grasas, orgánicos y minerales. Apto para la industria alimenticia.

Poca resistencia a: acetona, intemperie, metiletilcetona, ozono, ácidos.

FKM (Vitón)

Color: marrón rojizo

Resistencia a temperaturas: -20°C hasta +200°C

Para conexión con anillos tensores: brevemente 300°C cuando está montado, de lo contrario se agrieta la superficie de unión.

Para conexión con bridas sueltas: -20°C hasta +120°C

Buena resistencia a: amoníaco (gas y agua), compuestos aromáticos (benceno, tolueno...), clorohidrocarburos, lejías, ácidos, heptano, ozono, aceites y grasas orgánicas y minerales, agua/vapor (hasta 150°C).

Muy buena inalterabilidad y resistencia a la intemperie.

En general muy alta resistencia a productos químicos.

Poca resistencia a: acetona, amoníaco (líquido), metiletilcetona.

- Consultar otros productos químicos.

- Las resistencias indicadas son orientativas y, por lo general, deben ser revisadas.

Conductive sealing-rings

EPDM (Keltan)

Colour: black

Temperature limit: -40°C to +120°C

Good resistance against: water, water vapour, acetone, ammonia, brine, methyl ethyl ketone, ozone, several acids. Good resistance against ageing and weathering. Suitable for food.

Low resistance against: mineral oils, fats, hydrocarbon fuels, heptane, pentane, toluene, chlorinated hydrocarbons.

SI (Silicone)

Colour: black

Temperature limit: -60°C to +200°C (for short time 250°C)

Good resistance against: water / steam (up to 120°C), acetone, ammonia (gas and in water), ozone, several organic oils and fats, brine. Good resistance against ageing and weathering.

Low resistance against: mineral oils, fats, hydrocarbon fuels, acids, heptane.

NBR (Perbunan)

Colour: black-red

Temperature limit: -20°C to +100°C (for short time 120°C)

Good resistance against: chlorinated hydrocarbons, ammonia, heptane, pentane, organic and mineral oils and fats.

Low resistance against: acetone, weathering, methyl ethyl ketone, ozone, acids.

- Other chemicals on request.
- The specified durabilities are only to be seen as reference values and generally need to be checked.

Joint conducteurs

EPDM (Keltan)

Couleur : noir

Résistant à la température : -40°C à +120°C

Bonne résistance contre : eau, vapeur d'eau, acétone, ammoniac, lessive alcaline, méthyléthylcétone, ozone, de nombreux acides. Bonne résistance au vieillissement et aux intempéries qualité alimentaire.

Peu résistant contre : huiles minérales, graisses, carburants, heptane, pentane, toluène, hydrocarbures chlorés.

SI (Silicone)

Couleur : noir

Résistant à la température : -60° à +200°C (momentanément 250°C)

Bonne résistance contre : eau/vapeur (jusqu'à 120°C), acétone, ammoniac (gazeux ou dans l'eau), ozone, de nombreuses huiles et graisses organiques, lessives alcalines. Bonne résistance au vieillissement et aux intempéries.

Peu résistant contre : huiles minérales, graisses, carburants, acides, heptane.

NBR (Perbunan)

Couleur : noir-rouge

Résistant à la température : -20° à +100°C (momentanément 120°C)

Bonne résistance contre : hydrocarbures chlorés, ammoniac, heptane, pentane, huiles et graisses organiques et minérales.

Peu résistant contre : acétone, exposition aux intempéries, méthyléthylcétone, ozone, acides.

- Autres substances chimiques sur demande.
- Les résistances indiquées sont des valeurs approximatives et doivent en principe être contrôlées.

NON-conductive sealing-rings

SI (Silicone)

Colour: transparent or red

Temperature limit:

Transparent -60°C to +200°C (for short time 250°C)

Red -50°C to +200°C (for short time 1 up to 2 hrs 300°C)

Good resistance against: water / steam (up to 120°C), acetone, ammonia (gas and in water), ozone, several organic oils and fats, brine. Good resistance against ageing and weathering.

Suitable for food (not for conductive version).

Low resistance against: mineral oils, fats, hydrocarbon fuels, acids, heptane.

NBR (Perbunan)

Colour: grey

Temperature limit: -20°C to +100°C (for short time 120°C)

Good resistance against: chlorinated hydrocarbons, ammonia, heptane, pentane, organic and mineral oils and fats. Suitable for food.

Low resistance against: acetone, weathering, methyl ethyl, ketone, ozone, acids.

FKM (Viton)

Colour: brown-red

Temperature limit: -20°C to + 200°C

For clamping-ring connection: for short time 300°C if mounted, or else tears at the bonding surface.

For loose-flange connection: -20°C to +120°C

Good resistance against: ammonia (gas and in water), aromates (benzene, toluene...), chlorinated hydrocarbons, brine, acids, heptane, ozone, organic and mineral oils and fats, water / steam (up to 150°C). Excellent resistance to ageing and weathering, general high resistance against chemicals.

Low resistance against: acetone, ammonia (liquid), methyl ethyl ketone.

- Other chemicals on request.
- The specified durabilities are only to be seen as reference values and generally need to be checked.

Joint NON conducteurs

SI (Silicone)

Couleur : transparent ou rouge

Résistant à la température :

Transparent -60° à +200°C (momentanément 250°C)

Rouge -60° à + 250°C (momentanément 1 à 2 heures 300°C)

Bonne résistance contre : eau / vapeur (jusqu'à 120°C), acétone, ammoniac (gazeux ou dans l'eau), ozone, de nombreuses huiles et graisses organiques, lessives alcalines. Bonne résistance au vieillissement et aux intempéries. Qualité alimentaire.

Peu résistant contre : huiles minérales, graisses, carburants, acides, heptane.

NBR (Perbunan)

Couleur : gris

Résistant à la température : -20° à +100°C (momentanément 120°C)

Bonne résistance contre : hydrocarbures chlorés, ammoniac, heptane, pentane, huiles et graisses organiques et minérales. Qualité alimentaire.

Peu résistant contre : acétone, exposition aux intempéries, méthyléthylcétone, ozone, acides.

FKM (Viton)

Couleur : ocre

Résistant à la température : -20°C à +200°C

Pour connexion par collier de serrage : momentanément 300°C à l'état monté, sinon le raccord collé se déchire.

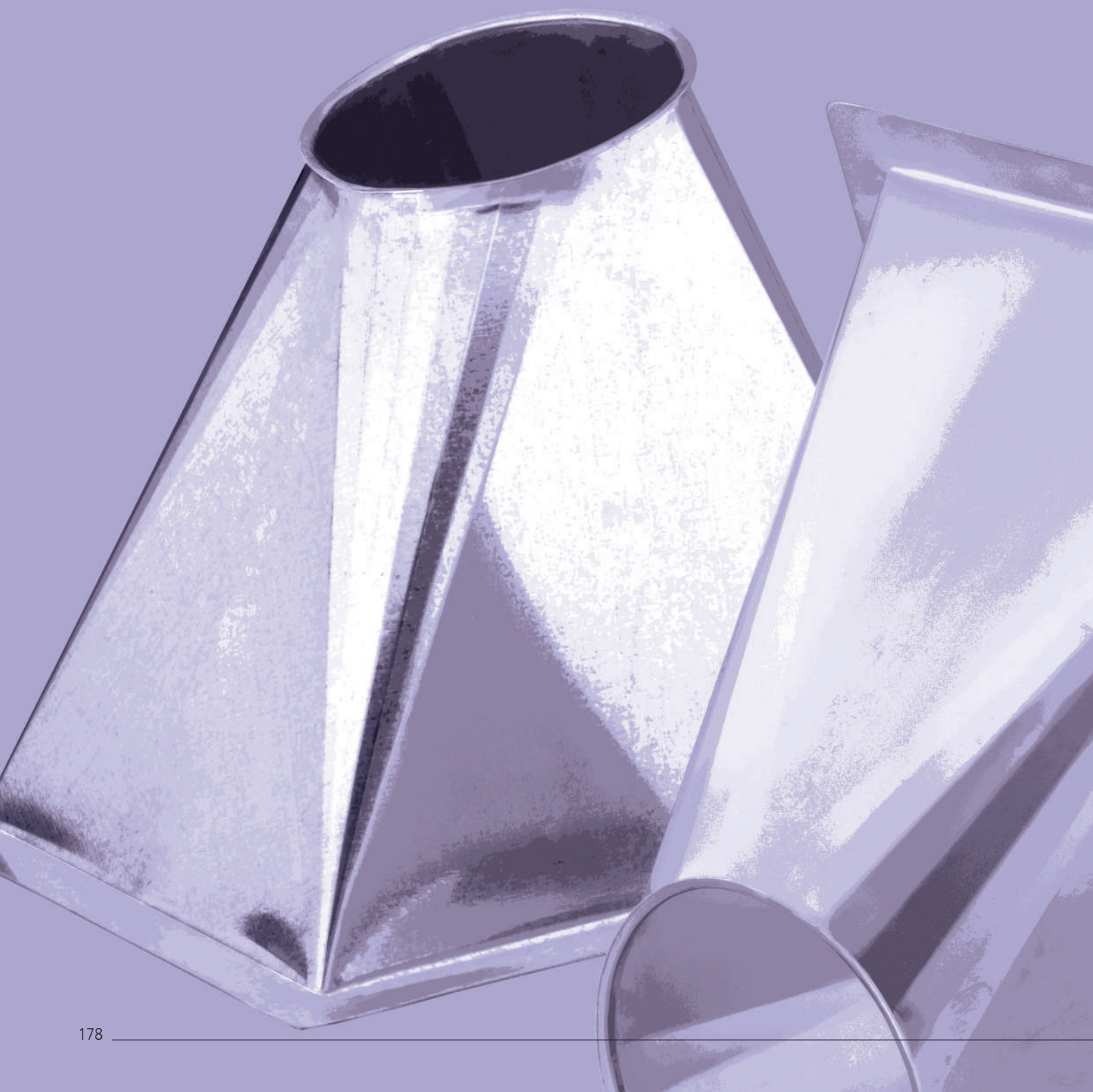
Pour connexion à bride tournante : -20°C à +120°C

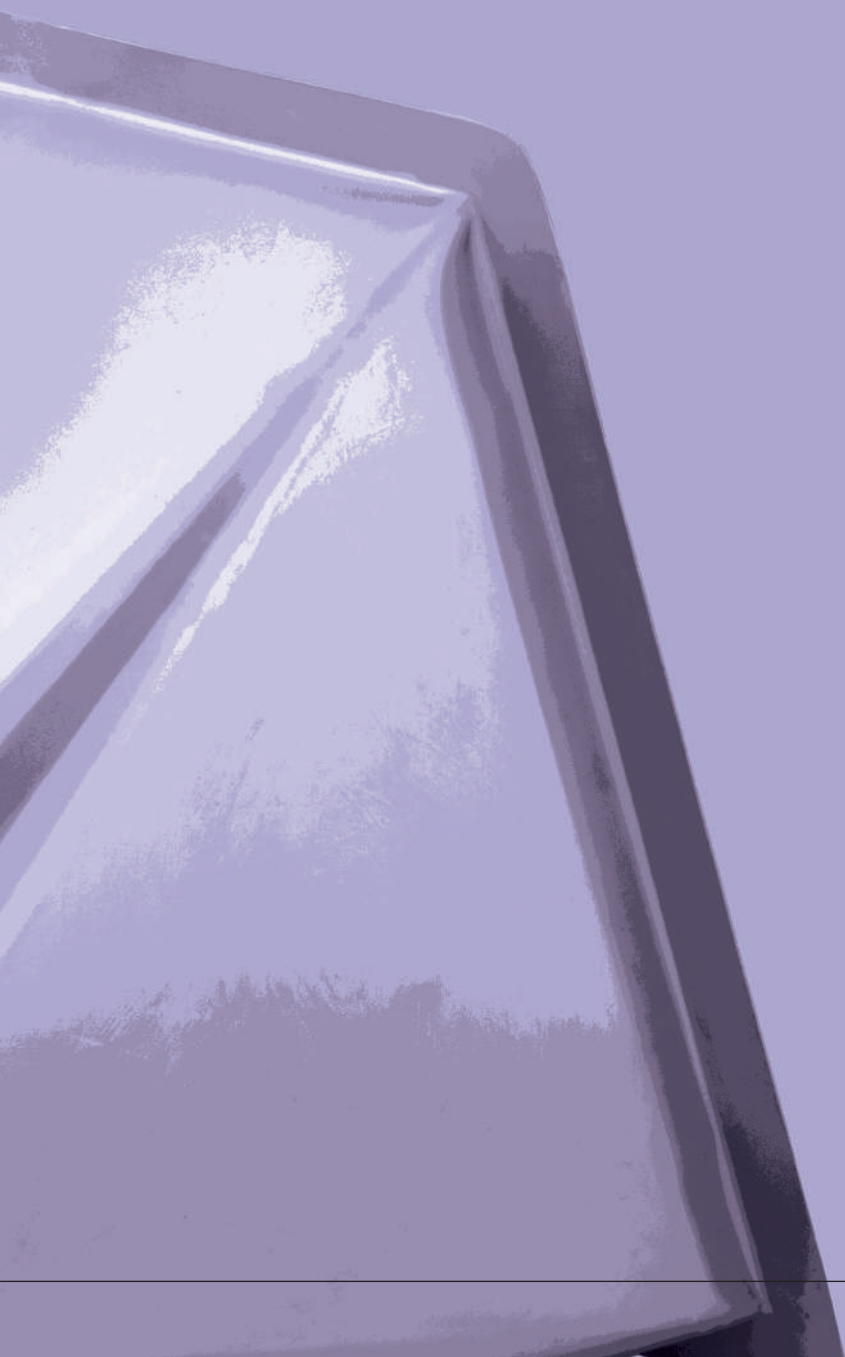
Bonne résistance contre : ammoniac (gazeux et dans l'eau), aromates (benzol, toluène...), hydrocarbures chlorés, lessives alcalines, acides, heptane, ozone, huiles et graisses organiques et minérales, eau/vapeur (jusqu'à 150 °C). Très bonne résistance au vieillissement et aux intempéries. En général résistance très élevée aux produits chimiques.

Peu résistant contre : acétone, ammoniac (liquide), méthyléthylcétone.

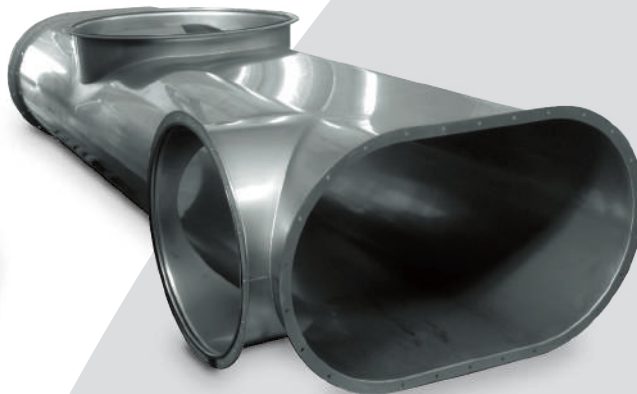
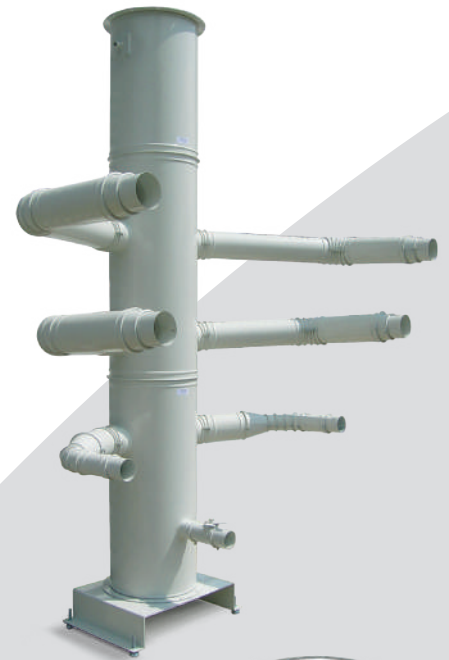
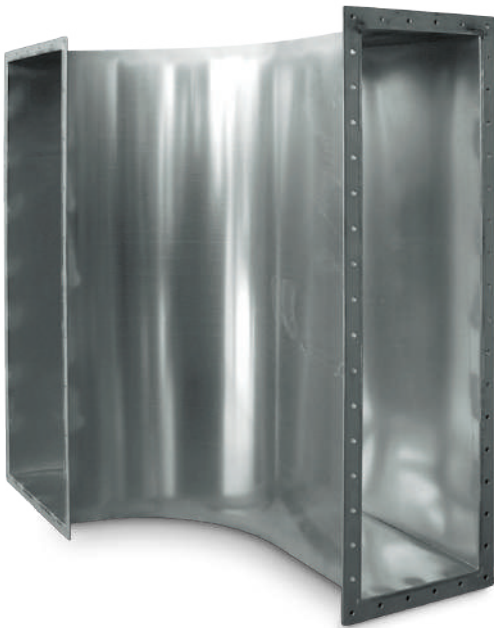
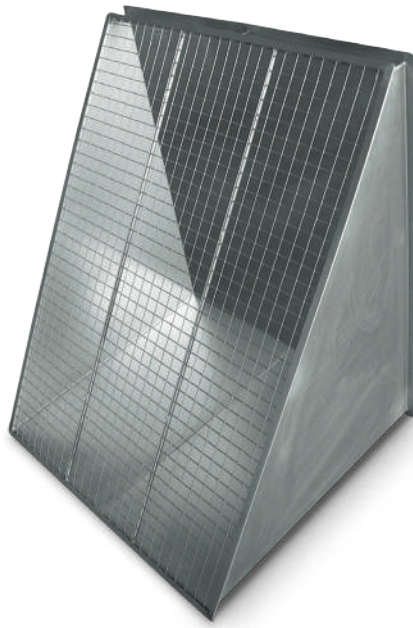
- Autres substances chimiques sur demande.
- Les résistances indiquées sont des valeurs approximatives et doivent en principe être contrôlées.

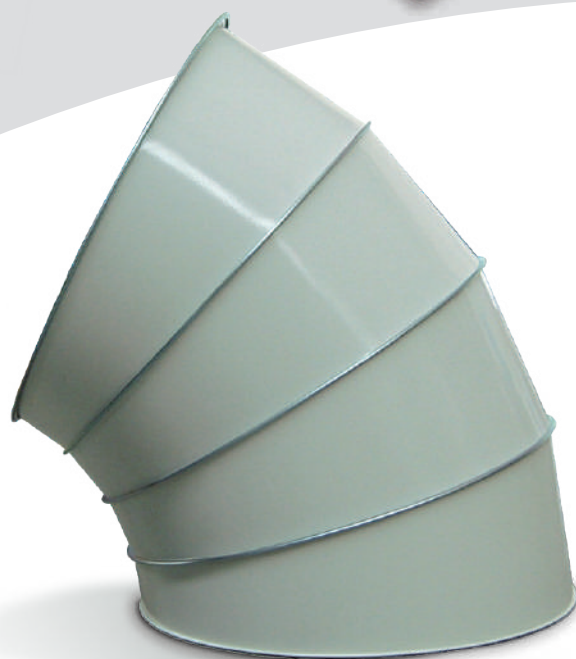
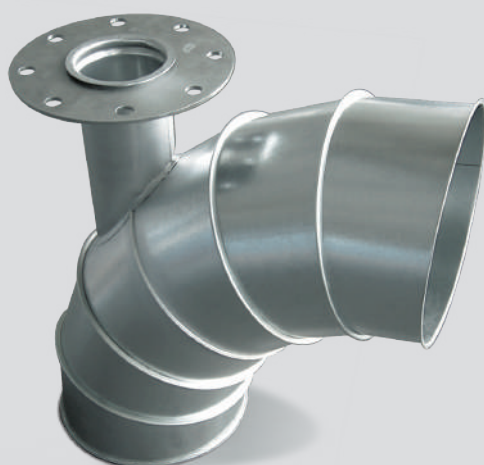
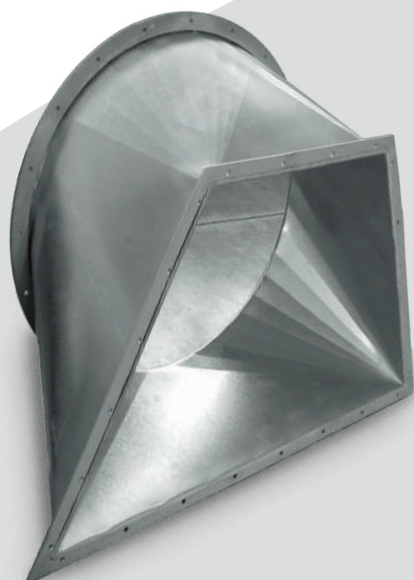
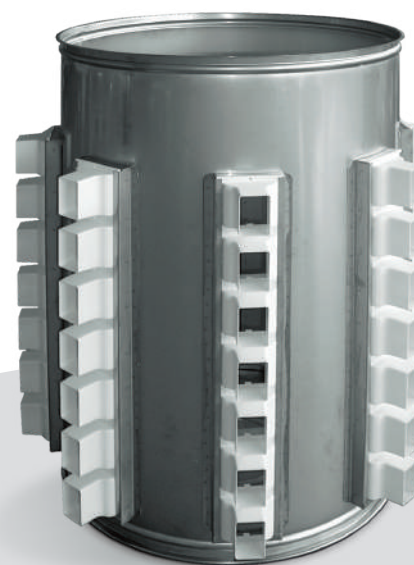
13 Piezas especiales Special products *Pièces spéciales*





Piezas especiales
Special products
Pièces spéciales





INFORMACIÓN GENERAL

Nuestro sistema de tubería

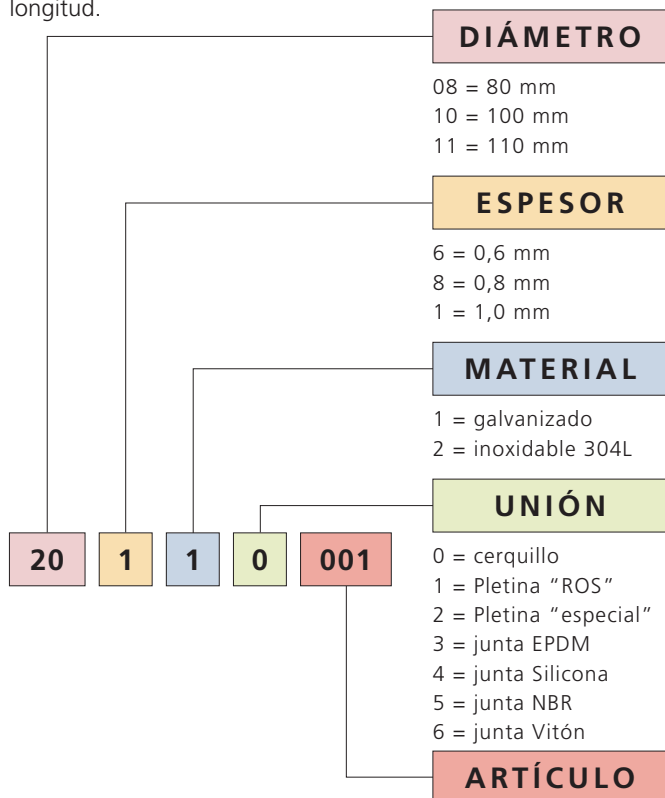
El sistema de tubería modular ROS DUCTING consiste en un conjunto de piezas fabricadas en chapa y unidas entre sí mediante cerquillos.

Las piezas de este sistema se caracterizan porque tienen una pestaña y un bordón de refuerzo en cada extremo.

La ventaja principal de la tubería ROS es su rápido y fácil montaje, así como la modularidad y versatilidad proporcionada por el ensamblaje de codos segmentados, que permiten adaptarse a cualquier instalación sin importar cuán difícil sea el diseño.

Guía de codificación

Ej: **20 1 1 0 001** = tubo con pestaña para unión con cerquillo, galvanizado, 1 mm de espesor, DN 200 mm, 1000 mm de longitud.



Materiales y acabados

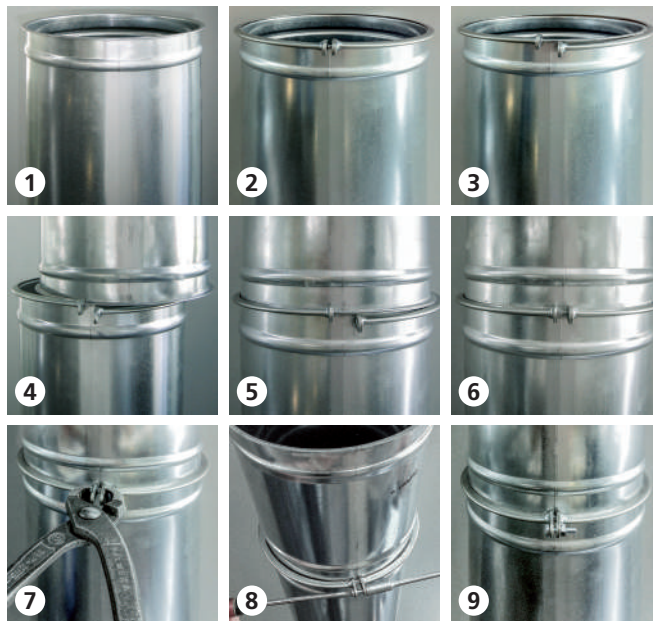
- Galvanizado DX51D+Z200-140 MA C según UNE-EN-10346
- Inoxidable AISI 304L 2B (1.4307)
- Otros materiales bajo pedido: AISI 316L (1.4404), AISI 441 (1.4509), acero DC 01, etc.
- Otros acabados bajo pedido: pintado, vitrificado, teflonado, etc.

Espesores

- **Galvanizado:**
 - DN 80 - DN 175 mm: 0,8 mm
 - DN 200 - DN 1000 mm: 1,0 mm
- **Inoxidable:**
 - DN 80 - DN 175 mm: 0,6 mm
 - DN 200 - DN 1000 mm: 0,8 mm

Elementos de unión

1) Montaje Cerquillo Multiform



Vídeo montaje
Cerquillo Multiform

2) Montaje Cerquillo Híbrido

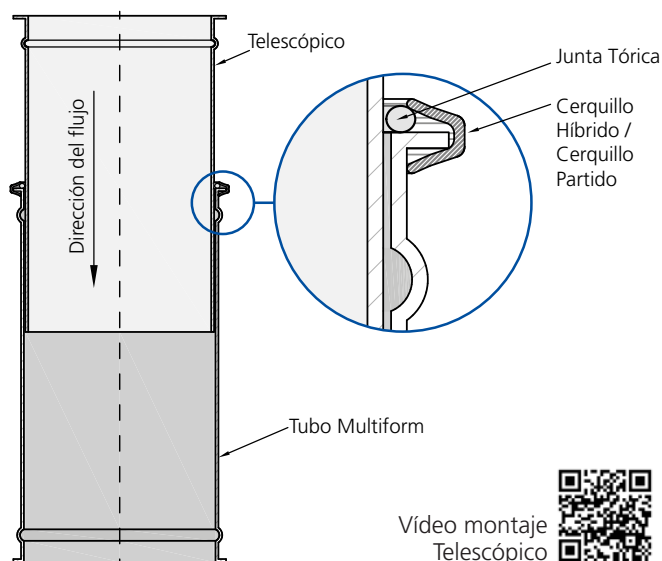


Vídeo montaje
Cerquillo Híbrido

3) Montaje Pletina loca



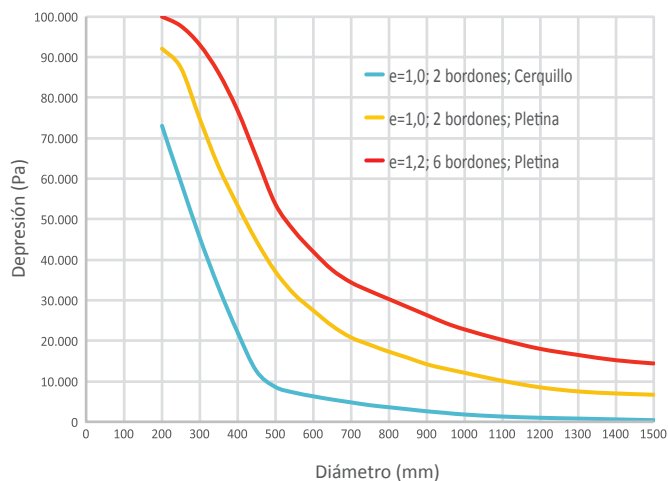
Montaje Telescópico



Depresión

Las piezas estándar del sistema de tubería modular ROS, están diseñadas para cubrir prácticamente todas las aplicaciones de extracción de polvo, transporte neumático a baja presión de partículas y ventilación industrial.

Depresión máxima permitida en función del diámetro del tubo



Estanqueidad

Las pérdidas de aire medidas por unión son muy inferiores a los valores permitidos por la norma DIN-EN-12237, estanqueidad clase D.

Tolerancias

Longitudes de tubos y ángulos de segmentos según la norma DIN-ISO-2768-1-V.

Elementos de fijación

Distancia máxima recomendada entre soportes para tubería horizontal, según el tipo de unión:

Diámetro DN (mm)	Cerquillo Multiform (m)	Cerquillo Híbrido (m)	Pletina (m)
80 - 175	5	5	6
200 - 350	4	4	5
400 - 650	3	3	4
700 - 1000	2	2	3

Consideraciones

- En instalaciones donde la tubería se encuentre en el exterior, se recomienda incrementar la suportación un 25%, para minimizar los efectos de los agentes atmosféricos.
- En las conexiones de la tubería a equipos, se recomienda la colocación de un flexible para minimizar la trasmisión de vibraciones hacia la tubería.
- En el caso de extracción de sólidos, por caída gravitacional o transporte neumático, es aconsejable que el cliente estudie en función de la carga del sólido, el riesgo de acumulación en ciertos puntos del circuito.
- Se presupone el correcto montaje de la tubería y suportación (pares de apriete, alineado, etc.) por parte de la empresa encargada de la instalación.
- Estos valores son meramente informativos siendo responsabilidad del cliente el estudio estructural correspondiente para definir en cada caso la suportación adecuada y necesaria.

Conexión equipotencial

El sistema de tubería modular ROS estándar garantiza la conductividad eléctrica a lo largo de la instalación, ya que sus uniones mediante Cerquillo Multiform son metal-metal.

La unión con Cerquillo Híbrido, requiere el uso de juntas conductoras para mantener la conexión equipotencial. En caso del uso de juntas no conductoras o ante la necesidad de reafirmar la conductividad, se dispone de clips metálicos o cables de toma tierra.

Certificaciones



GENERAL INFORMATION

Our ducting system

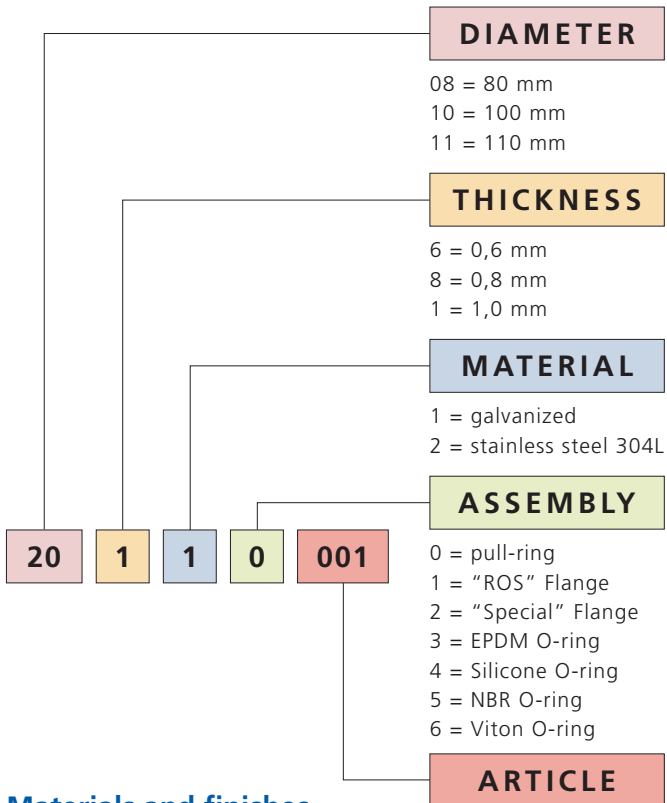
ROS DUCTING modular ducting system consists of a set of parts manufactured from metal sheet and assembled together by pull-rings.

The pieces of this system are characteristic because they have a lip and a reinforcement bead at each edge.

The main advantage of the ROS ducting is its quick and easy installation, as well as the modularity and versatility provided by the assembly of segmented bends, which allows to adapt to any installation, no matter how difficult the design is.

Coding guide

Ex: **20 1 1 0 001** = pipe with lip for pull-ring assembly, galvanized, thickness 1mm, DN 200 mm, length 1000 mm



Materials and finishes

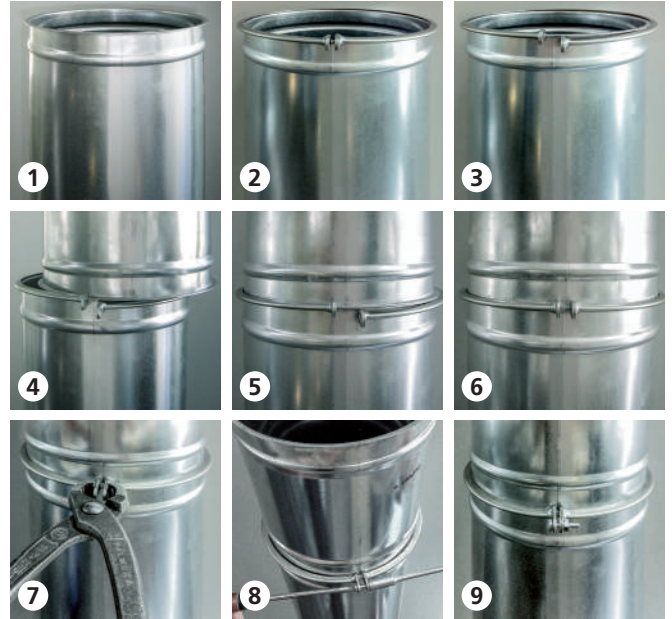
- Galvanized DX51D+Z200-140 MA C according to UNE-EN-10346
- Stainless steel AISI 304L 2B (1.4307)
- Other materials on request: AISI 316L (1.4404), AISI 441 (1.4509), steel DC 01, etc.
- Other finishes on request: powder coating, vitrified, protective coatings, etc.

Thicknesses

- Galvanized:**
 - DN 80 - DN 175 mm: 0,8 mm
 - DN 200 - DN 1000 mm: 1,0 mm
- Stainless steel:**
 - DN 80 - DN 175 mm: 0,6 mm
 - DN 200 - DN 1000 mm: 0,8 mm

Assembly components

1) Multiform Pull-ring assembly



Multiform Pull-ring assembly video

2) Hybrid Pull-ring assembly

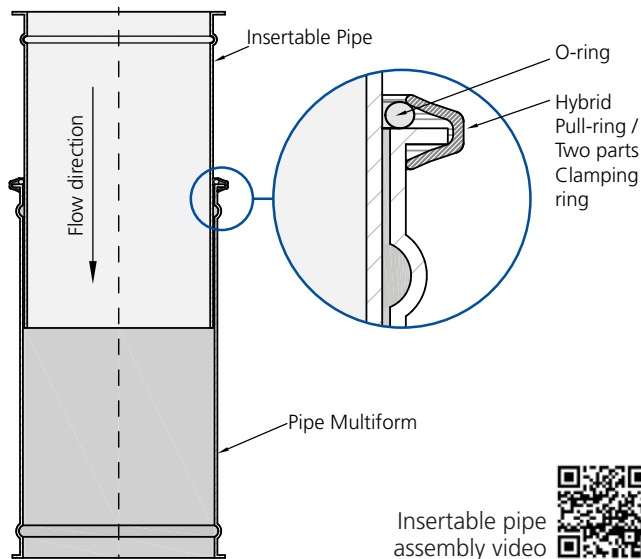


Hybrid Pull-ring assembly video

3) Loose Flange assembly



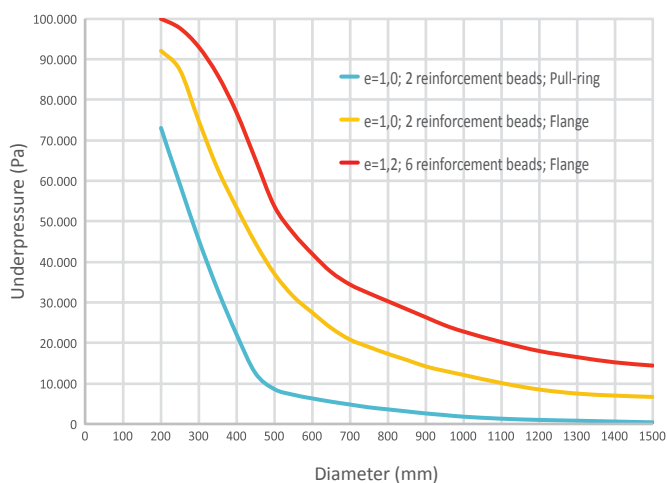
Insertable pipe assembly



Underpressure

The standard parts of the ROS modular ducting system are designed to cover almost all applications of dust extraction, product low pressure conveying and industrial ventilation.

Maximum allowable underpressure depending on the diameter of the pipe



Tightness

The air leakage measured per connection is much lower than the values permitted by DIN-EN-12237, class D tightness.

Tolerances

Pipe lengths and segments angles according to the DIN-ISO-2768-1-V standard.

Fixing components

Maximum recommended distance between supports for horizontal pipes, depending on the assembly component:

Diameter DN (mm)	Multiform Pull-ring (m)	Hybrid Pull-ring (m)	Flange (m)
80 - 175	5	5	6
200 - 350	4	4	5
400 - 650	3	3	4
700 - 1000	2	2	3

Considerations

- In installations where the pipeline is outside, it is recommended to increase the number of supports by 25%, in order to minimize the effects of atmospheric agents.
- For equipment connections, the installation of a flexible component is recommended to minimize the transmission of vibrations to the pipeline.
- In the case of extraction of solids by gravitational drop or pneumatic transport, it is advisable that the customer studies, based on the load of the solid, the risk of accumulation in certain points of the installation.
- The correct assembly of the pipeline and fixing components (tightening torque, alignment, etc.) by the company in charge of the installation is assumed.
- These values are merely informative, with the corresponding structural study being the responsibility of the client to define in each case the adequate and necessary fixing components.

Potential equalisation

The standard ROS modular ducting system guarantees the electrical conductivity throughout the installation, since the assemblies made by Multiform Pull-ring are metal-metal.

The connection with Hybrid Pull-ring, requires the use of conductive sealing-rings to maintain the potential equalisation. In case of using non-conductive sealing-rings or the need to reaffirm the conductivity, grounding clips or earthing cables are available.

Certifications



INFORMATIONS GÉNÉRALES

Notre système de tuyauterie

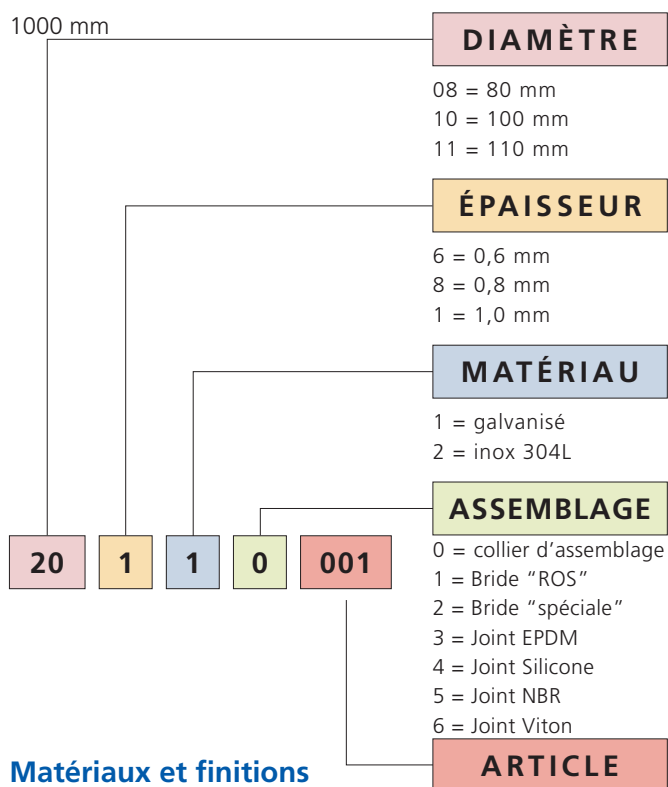
Le système de tuyauterie modulaire ROS DUCTING est constitué d'un ensemble de pièces en tôle et assemblées à l'aide de colliers d'assemblage.

Les pièces de ce système ont un bord tombé et un renfort périmétrique à chaque extrémité.

Le principal avantage de la tuyauterie ROS est son assemblage rapide et facile, ainsi que la modularité et la polyvalence fournies par l'assemblage de coudes à segments, qui permettent de s'adapter à n'importe quelle installation, quelle que soit la difficulté de sa conception.

Guide de codification

Ex : **20 1 1 0 001** = conduit avec bord tombé pour assemblage par collier, galvanisé, épaisseur 1 mm, DN 200 mm, longueur 1000 mm



Matériaux et finitions

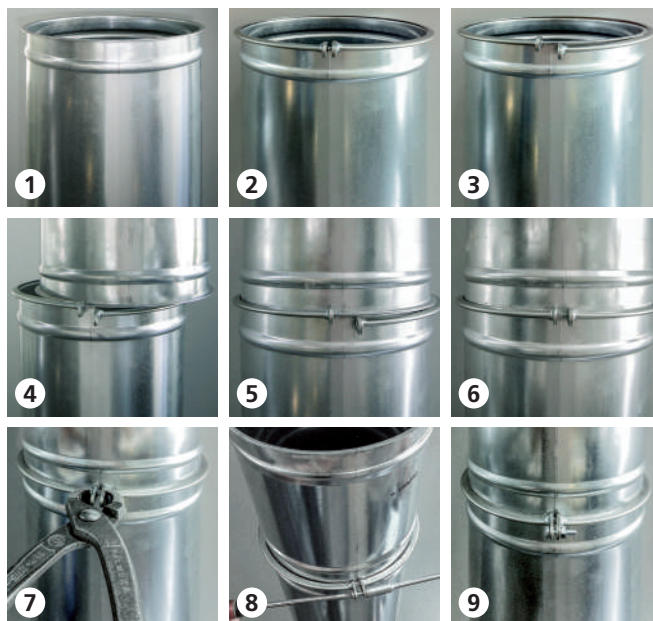
- Galvanisé DX51D+Z200-140 MA C selon UNE-EN-10346
- Inoxydable AISI 304L 2B (1.4307)
- Autres matériaux sur demande : AISI 316L (1.4404), AISI 441 (1.4509), acier DC 01, etc.
- Autres finitions sur demande : peinture par poudrage, vitrifié, revêtements protecteurs, etc.

Épaisseurs

- **Galvanisé :**
 - DN 80 - DN 175 mm : 0,8 mm
 - DN 200 - DN 1000 mm : 1,0 mm
- **Inoxydable :**
 - DN 80 - DN 175 mm : 0,6 mm
 - DN 200 - DN 1000 mm : 0,8 mm

Éléments d'assemblage

1) Assemblage Collier Multiform



Vidéo assemblage
Collier Multiform

2) Assemblage Collier Hybride

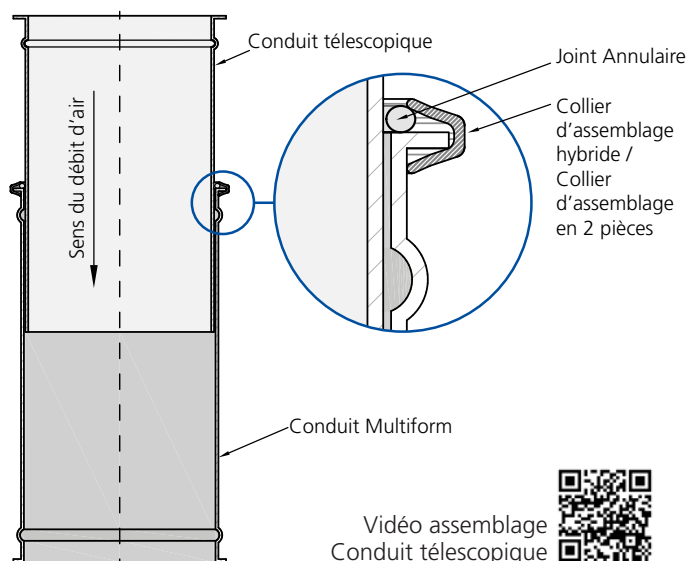


Vidéo assemblage
Collier Hybride

3) Assemblage Bride folle



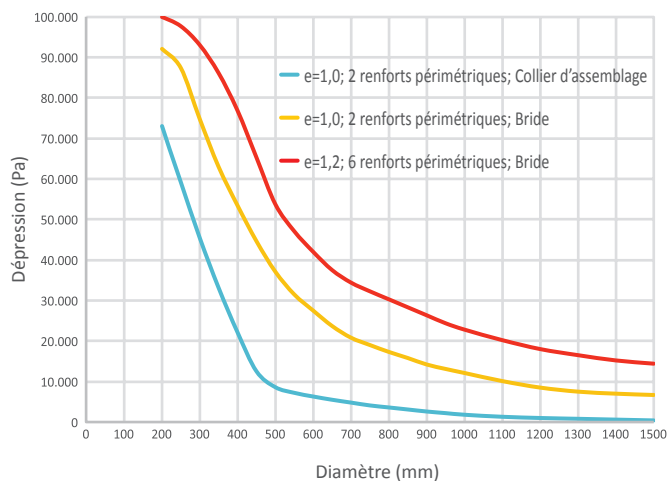
Assemblage Conduit télescopique



Dépression

Les éléments standard du système de tuyauterie modulaire ROS sont conçus pour couvrir pratiquement toutes les applications en dépolluage, transport pneumatique de particules à basse pression et ventilation industrielle.

Dépression maximale admissible en fonction du diamètre du conduit



Étanchéité

Les pertes d'air mesurées par raccordement sont très inférieures aux valeurs autorisées par la norme DIN-EN-12237, étanchéité classe D.

Tolérances

Longueurs de conduits et angles des segments selon la norme DIN-ISO-2768-1-V.

Éléments de supportage

Distance maximale recommandée entre les supports pour conduites horizontales, en fonction de l'élément d'assemblage :

Diamètre DN (mm)	Collier d'assemblage Multiform (m)	Collier d'assemblage Hybride (m)	Bride (m)
80 - 175	5	5	6
200 - 350	4	4	5
400 - 650	3	3	4
700 - 1000	2	2	3

Considérations

- Dans les installations où la tuyauterie est à l'extérieur, il est recommandé d'augmenter la quantité de supports un 25% afin de minimiser les effets des agents atmosphériques.
- Pour les connexions aux équipements, il est recommandé d'installer un élément flexible afin de minimiser la transmission de vibrations à la tuyauterie.
- En cas d'extraction de solides, par gravitation ou par transport pneumatique, il est conseillé que le client étudie, en fonction de la charge du solide, le risque d'accumulation en certains points du circuit.
- Le correct assemblage de la tuyauterie et des éléments de supportage (couple de serrage, alignement, etc.) par la société en charge de l'installation est supposé.
- Ces valeurs sont purement informatives, l'étude structurelle correspondante incombe au client pour définir dans chaque cas les éléments de supportages adéquat et nécessaire.

Liaison équipotentielle

Le système de tuyauterie modulaire ROS standard garantit la conductivité électrique tout au long de l'installation, car ses raccords à l'aide du Collier Multiform sont en métal-métal. La connexion avec le Collier Hybride nécessite l'utilisation de joints conducteurs pour maintenir la liaison équipotentielle. Dans le cas d'utilisation de joints non conducteurs ou de la nécessité de réaffirmer la conductivité, des clips de mise à la terre ou des câbles de masse sont disponibles.

Certifications



CONDICIONES GENERALES DE VENTA

1. Generalidades y ámbito de aplicación

1. Nuestras condiciones generales de pago y entrega se aplican a empresas a efectos del art 1 Código de Comercio (22/8/1885) y Ley 7/1998 de 13 de abril. A este efecto, se entenderá por empresario toda persona física o jurídica o sociedades personalizadas con capacidad de obrar con las que se establezca una relación comercial y que ejerza una actividad profesional comercial o por cuenta propia.
2. Las siguientes condiciones serán aplicables a todas nuestras ofertas y entregas. Se aplicarán a todas las relaciones comerciales presentes y futuras, aunque no hayan sido acordadas de nuevo explícitamente.
3. Las condiciones de compra del cliente no formarán parte del contrato. Tampoco serán aceptadas si, tras su recepción, nos opusieramos explícitamente. Nuestras condiciones generales de pago y entrega se considerarán aceptadas a más tardar con la recepción de la mercancía y servicios suministrados por nosotros. Las variaciones de estas condiciones sólo serán válidas si se pactan por escrito.
4. Los derechos derivados de este acuerdo serán intransferibles.

2. Garantías del contrato

1. Todas nuestras ofertas, formuladas por escrito u oralmente, quedan sujetas a confirmación y no tendrán carácter vinculante, es decir, no comprometen a efectuar la entrega. Con la confirmación de pedido, el cliente declara de forma vinculante querer adquirir los artículos pedidos o querer hacer el pedido. Nos reservamos el derecho de aceptar la oferta contractual incluida en el pedido en el plazo de dos (2) semanas tras su recepción. La aceptación será manifestada al cliente por escrito o mediante el suministro de la mercancía. Únicamente se considerará determinante, para el alcance del servicio debido por contrato, nuestra confirmación de pedido.
2. Los acuerdos con representantes son vinculantes para el cliente, pero sólo serán válidos si han sido confirmados por escrito por nosotros.
3. Nos reservamos los derechos de propiedad y de autor sobre la documentación correspondiente a la oferta. Esta documentación no podrá ser transferida a terceros sin nuestro consentimiento previo. En caso de no efectuarse el pedido, la documentación deberá sernos devuelta en caso de que así lo requiramos y destruida. Los precios de cada una de las posiciones de la oferta sólo tendrán validez al hacer el pedido completo de la presente oferta. Los diseños, ilustraciones, medidas, pesos u otros datos referidos a nuestros servicios sólo serán vinculantes si así se acuerda expresamente por escrito.
4. Si el cliente realiza el pedido de la mercancía por vía electrónica, procederemos de manera inmediata a la confirmación del pedido. Esta confirmación de recepción no representa una aceptación vinculante. La confirmación de recepción se puede vincular con una declaración de aceptación. Si el consumidor realiza el pedido de la mercancía por vía electrónica, guardaremos el texto del contrato, y, si lo requiriese, se le enviaría por correo electrónico al cliente junto con las presentes condiciones.
5. Nos reservamos el derecho de efectuar modificaciones en el diseño, selección de materiales, especificaciones y tipo de construcción, incluso después de haber enviado la confirmación del pedido, siempre que estas modificaciones no sean incompatibles, ni con la confirmación del pedido, ni con las especificaciones del cliente. El cliente manifestará su conformidad con las modificaciones propuestas, siempre que éstas sean razonables para él.

3. Tolerancias

Las tolerancias se determinan para el cumplimiento de las características dimensionales de nuestros productos. A menos que como proveedor no notifiquemos expresamente lo contrario, fabricamos de acuerdo con nuestras tolerancias estándar.

4. Precios

1. Nuestros precios se desprenden de la confirmación de pedido. Nuestros precios son en euros unidad y con la mercancía situada en nuestros almacenes de Sant Jaume de Llierca (Girona) (España), sin incluir embalaje, gastos de envío y de transporte, así como libres de derechos arancelarios (extranjero).
2. Si entre la firma del contrato y la entrega o servicio, se incrementasen los precios de nuestros proveedores, nuestros costes (tales como, aumento de los precios de flete, aumentos salariales o del precio de las materias primas) o nuestros impuestos, o se introdujesen otros nuevos, tenemos derecho a incrementar en consecuencia el precio, a no ser que el precio haya sido expresamente fijado.
3. En caso de tomar en consideración propuestas de modificación del cliente, tendremos derecho a facturar al cliente los costes adicionales resultantes.
4. El IVA se facturará en función de las disposiciones legales. Cualquier aumento del tipo del IVA que tenga lugar entre el pedido y la entrega correrá a cargo del cliente.

5. Condiciones de pago

1. El pago de nuestros suministros se realizará, sin ninguna deducción, dentro de los TREINTA (30) días naturales siguientes a su recepción. Transcurrido este plazo, el cliente incurre en demora de pago.
2. Además de un acuerdo individual expreso, se requerirá como condición adicional para la concesión de descuentos que todas las facturas anteriores a la fecha se hayan liquidado. Para el cálculo del descuento será determinante el importe neto de la factura, una vez deducidos descuentos, flete y otros gastos que repercutan a terceros.
3. No estamos obligados a aceptar letras de cambio, pagarés, cheques o confirming. Sólo aceptaremos letras de cambio sujetas a una posibilidad de descuento. Los cheques, pagarés y letras de cambio se acreditarán una vez que se hayan cobrado en efectivo. En el caso de cesión de créditos una vez que se hayan abonado. Hasta entonces, la deuda y su fecha de vencimiento no sufrirán modificaciones. No asumimos responsabilidad alguna por la presentación y el protesto puntuales. La gestión del protesto y las comisiones de cobro correrán a cargo del cliente.
4. Aunque las disposiciones del comprador sostengan lo contrario, nos asistirá el derecho a cargar los pagos adeudados y contraídos por el cliente con anterioridad, en orden de antigüedad.
5. El cliente no está autorizado a retrasar ningún pago o a compensarlo mediante contra reclamaciones impugnadas por nosotros.
6. En caso de incumplimiento de las condiciones de pago por parte del cliente (deudor), todas

las deudas pendientes serán exigibles inmediatamente. La demora en el pago por parte del cliente tendrá como consecuencia la retención del suministro con arreglo a las disposiciones adoptadas en el punto 5.

6. Morsidad e insolvencia

1. En caso de incumplimiento de los plazos de pago establecidos (demora) o en el caso de notificación de protesto de un cheque, pagaré y/o letra de cambio, tenemos derecho a:
 - rescindir todos los contratos y reclamar daños y perjuicios por incumplimiento;
 - hacer cumplir nuestra reserva de dominio y tomar posesión de la mercancía suministrada (véase punto 10);
 - exigir garantías y liquidar las garantías recibidas;
 - declarar vencidos todos los pagos pendientes y efectuar las entregas pendientes contra pago anticipado;
 - cargar intereses de demora a partir de la fecha de vencimiento por un total del ocho por ciento sobre el tipo de interés básico establecido por el Banco Central Europeo más los intereses de demora del IVA devengado vigente en el momento;
 - cargar cualquier posible daño de demora tras presentar las correspondientes pruebas al cliente.

2. En caso de procedimiento judicial o en caso de iniciación de los procedimientos de insolvencia sobre el patrimonio del cliente, no tendrán validez las rebajas, bonificaciones y descuentos concedidos de las facturas pendientes de pago.

7. Plazos de entrega

1. Los pedidos recibidos se considerarán aceptados una vez que los hayamos confirmado por escrito. Los plazos y fechas de entrega sólo son aproximados (y pueden estar sujetos al incumplimiento de pagos en curso anteriores). Las fechas y plazos de entrega, que se estipulen con o sin carácter vinculante, se deberán acordar por escrito.
2. Los plazos de entrega acordados sin precisar una determinada fecha de entrega comenzarán con la fecha de nuestra confirmación de pedido. Se considerará que se han respetado los plazos y fechas de entrega si, antes de que el plazo expire, la mercancía sale del lugar de expedición o se notifica que está lista para el envío.
3. A pesar de nuestros derechos por demora del cliente, los plazos y fechas de entrega se prorrogarán por el período de tiempo que el cliente esté en mora con sus obligaciones derivadas del presente u otro acuerdo.
4. En caso de que incurriésemos en demora de entrega, el cliente puede rescindir el contrato una vez que haya expirado el plazo de gracia fijado por él, o puede pedir daños y perjuicios en caso de constatación de daños en los que concurran dolo o negligencia grave por nuestra parte, limitándose, no obstante, a costes adicionales por efectuar una compra de cobertura. No se aplican otros derechos. Queda especialmente excluida la responsabilidad por negligencia leve. La limitación de responsabilidad por negligencia leve no se aplicará en caso de daños físicos y daños para la salud imputables a nosotros, o en caso de fallecimiento del cliente.
5. Se entiende que podrán realizarse entregas parciales, a no ser que se excluya expresamente y por escrito. Para el pago de entregas parciales, se aplicará el punto 4 de las presentes condiciones generales de pago y entrega.

8. Condiciones de envío

1. Los riesgos por pérdida o deterioro casual de la mercancía pasarán con la entrega de la mercancía al cliente. En caso de envío, pasarán con la entrega del producto al expedidor, al transportista o a la persona o agencia encargada de realizar el envío. El envío se realiza principalmente ex fábrica, en tanto no se haya acordado otra cosa.
2. Si se acuerda entrega gratuita, los riesgos por pérdida o deterioro casual de la mercancía/objeto vendido pasará con la llegada del vehículo frente a la dirección de entrega, a la planta baja o a un lugar que sea razonablemente accesible con el vehículo. Nuestro cliente estará obligado, en la medida que sea técnicamente posible, a proporcionar empleados o los equipos necesarios para la descarga.
3. Se plantearían las mismas consecuencias si el cliente estuviese en mora de aceptación.
4. Si la mercancía estuviese lista para su envío y se retrasase la recepción o el envío por motivos no imputables a nosotros, los riesgos pasarán al cliente con la recepción de la notificación de la disponibilidad de envío. Los suministros listos para su envío deben ser aceptados inmediatamente a más tardar en un plazo de cinco (5) días hábiles a partir de la fecha de notificación de la disponibilidad de envío. De lo contrario, tenemos derecho a enviar el material según nuestro criterio. Si la carga o el transporte de la mercancía se retrasase por motivos no imputables a nosotros, tenemos el derecho pero no la obligación de almacenar, según nuestro criterio, la mercancía por cuenta y riesgo del comprador y con exclusión de nuestra responsabilidad, y de cargar al cliente los costes derivados, tomar todas las medidas que consideremos oportunas para la conservación de la mercancía y a facturar la mercancía como entregada.
5. Si no hay indicaciones específicas para el envío, este se realizará, según nuestro criterio pero sin nuestra responsabilidad, por el método de envío más barato. Tenemos derecho a suscribir un seguro de transporte y de rotura de mercancías que correrá a cargo del cliente. En el plazo de dos semanas se deberán notificar las reclamaciones por daños, y confirmar por escrito aportando evidencias de la naturaleza y alcance de los daños. Esta responsabilidad pasará al cliente con la entrega de la mercancía al expedidor o transportista, y a más tardar con su salida de fábrica o del almacén. Esto también se aplicará si la entrega se realizase con nuestros propios vehículos.
6. La devolución de la mercancía suministrada por nosotros se realizará a portes pagados sólo si se encuentra en perfecto estado o si hay un acuerdo previo. Si se admite voluntariamente la devolución de la mercancía, ésta se acreditará en función de su estado menos una parte del coste de al menos el Cincuenta por ciento (50%) del valor de la mercancía devuelta. El crédito se realizará tras la recepción

y comprobación de la mercancía en nuestras instalaciones. Se excluye la devolución de ejecuciones especiales o mercancías suministradas especialmente de acuerdo con las especificaciones del cliente.

9. Responsabilidad por defectos

Ofrecemos una garantía contra mercancía defectuosa, incluida la falta de calidad garantizada de acuerdo con las siguientes especificaciones:

1. Nuestra garantía se refiere a una ejecución y uso adecuados de materiales en buen estado. No se asumirá ninguna garantía por daños causados por desgaste natural, carga excesiva y una instalación inadecuada.
2. Una vez que el cliente ha recibido la entrega de la mercancía en la forma prescrita en el contrato, quedará excluido el derecho a dar aviso de cualquier defecto que pudiera haber sido descubierto durante el proceso de entrega estipulado en el contrato.
3. Para las legítimas reclamaciones por defectos, garantizamos su reparación o sustitución, según nuestro criterio.
4. En caso de fallar el cumplimiento posterior, el cliente puede exigir según su elección una rebaja de la remuneración (reducción) o la cancelación del contrato (rescisión). En caso de infracción leve del contrato y especialmente en caso de defectos leves, al cliente no le corresponde ningún derecho de rescisión.
5. El derecho a reclamaciones exige el correcto cumplimiento por parte del cliente de sus obligaciones de revisión y notificación según el Código de Comercio español, y R.D. Legislativo 1/2007 de 16 de noviembre especialmente los artículos 128 a 146. El cliente está obligado a probar el cumplimiento de la totalidad de los requisitos de reclamación, en particular el defecto mismo, el momento de la constatación del defecto y la notificación del defecto dentro de los plazos. Esto también se aplica a reclamaciones en relación con la cantidad, dimensiones y peso de las piezas.
6. Si, como consecuencia de vicios jurídicos y materiales tras un fallido cumplimiento posterior, el cliente opta por la rescisión del contrato, no tendrá derecho a reclamar daños y perjuicios por el defecto. Si, tras un fallido cumplimiento posterior, el cliente opta por reclamar daños y perjuicios, la mercancía permanecerá en las instalaciones del cliente siempre y cuando sea razonable para él. La indemnización por daños y perjuicios se limitará a la diferencia entre el precio de compra y el valor de la mercancía defectuosa. Esto no será aplicable, si de manera fraudulenta hubiésemos provocado el incumplimiento del contrato.
7. El plazo para las reclamaciones de garantía es de un año a partir del suministro de la mercancía. Esto no se aplicará, si el cliente no nos notifica el defecto dentro del plazo (véase apartado 5 de esta disposición).
8. En cuanto a la naturaleza y características de la mercancía, en principio, se tendrá en cuenta la descripción del producto del fabricante. Las declaraciones públicas, propaganda o publicidad del fabricante no equivalen a informaciones sobre características esenciales de la mercancía de carácter contractual.
9. Si el cliente recibe instrucciones de montaje o documentación técnica defectuosas, estamos obligados únicamente a suministrar unas instrucciones de montaje o documentación técnica correctas, y sólo si esta deficiencia impidiese un montaje correcto o un uso contractualmente correcto de la pieza de trabajo.
10. El cliente no recibe, por parte nuestra, garantías en sentido jurídico. Las garantías del fabricante no se verán por ello afectadas.

10. Limitaciones de responsabilidad

1. En el caso de incumplimiento de obligaciones por negligencia leve, nuestra responsabilidad se limita al daño medio previsible, contractual e inmediato según el tipo de material. Esto también es aplicable en el caso de incumplimientos de obligaciones por negligencia leve de nuestros representantes legales o intermediarios. No nos responsabilizamos, en el caso de incumplimientos por negligencia leve, de obligaciones contractuales complementarias.
2. Las limitaciones de responsabilidad precedentes no son válidas para las reclamaciones del cliente derivadas de la responsabilidad del producto. Además, las limitaciones de responsabilidad no se aplicarán en caso de daños físicos y daños para la salud no imputables o en caso de fallecimiento del cliente.
3. Las reclamaciones de indemnización por daños y perjuicios del cliente a consecuencia de un defecto prescriben al cabo de tres (3) años de la entrega de la mercancía.

11. Control de exportaciones

1. El cliente se compromete a recabar información en las autoridades locales del país en el que está establecido sobre las condiciones en las que se debe importar el producto solicitado. El producto se deberá declarar a las autoridades competentes y, en caso de que sea necesario se deberán pagar las tasas aplicables. El cliente deberá comprobar en las autoridades locales las opciones de importación y las posibilidades de uso del producto o los servicios solicitados. El cliente se compromete además a asegurarse de que las características técnicas indicadas por el fabricante se corresponden con los requisitos legales del país en el que se va a realizar la importación.
2. Antes de realizar la exportación de las mercancías en las que se instalarán los productos de ROS, el vendedor deberá obtener todos los permisos de exportación necesarios. Asimismo, los productos no se podrán vender ni transmitir directa o indirectamente a empresas, personas o países, en tanto ello atente contra las leyes o regulaciones de control de exportaciones. El comprador no tendrá derecho a devolver las mercancías.
3. El cliente no tendrá derecho a devolver las mercancías o a exigir daños y perjuicios si se le niega un permiso de exportación. No asumiremos ninguna responsabilidad en caso de que el cliente viole la ley. El cliente nos eximirá de todos los derechos o sanciones relacionados con los objetos suministrados que haya contra nosotros como consecuencia de infracciones que se hayan cometido contra las leyes de control de exportaciones.

12. Reserva de dominio

1. Hasta que se satisfagan todas las exigencias (incluidos los balances de cuentas corrientes), que nos corresponden ahora o en el futuro frente a nuestros clientes por cualquier motivo legal, se nos

conceden las garantías reguladas en los siguientes párrafos 2 a 9. A petición del cliente, cederemos las garantías a nuestra discreción y siempre que su valor no supere en más de un diez por ciento (10%) el de nuestras exigencias.

2. La mercancía seguirá siendo de nuestra propiedad. El tratamiento y elaboración será siempre realizado por nosotros en calidad de fabricante, aunque sin ninguna obligación por parte nuestra. Si nuestra (co-)propiedad se extingue mediante fusión o asociación, desde ese mismo momento se acordará la transmisión de la (co-)propiedad del cliente sobre el objeto unificado de manera proporcional a su valor (valor de la factura).
3. El cliente ostentará nuestra (co-)propiedad gratuitamente. La mercancía que nos corresponde en (co-)propiedad, se denominará en lo sucesivo mercancía reservada.
4. Nuestro cliente tiene derecho a procesar y a vender la mercancía reservada dentro del marco habitual de su negocio. Las exigencias (incluidas todas las exigencias de saldo de cuentas corrientes) derivadas de la venta ulterior, elaboración o de cualquier otra razón legal (seguro, acto ilícito) con respecto a la mercancía reservada serán cedidas a nosotros por el cliente en su totalidad. Aceptaremos la cesión. Ninguno de nuestros derechos de reserva de dominio (reserva de cuenta corriente simple, ampliada o extendida) expirará aunque la mercancía entregada por nosotros haya sido adquirida por otro comprador, en tanto en cuanto no se haya satisfecho el pago de la mercancía. Esto se aplica especialmente en el caso de venta en el marco de empresas vinculadas.
5. Autorizamos al cliente de forma revocable a cobrar por nuestra cuenta y en nombre propio las exigencias que se nos ha cedido. Nos reservamos el derecho de cobrar nosotros mismos las exigencias si el cliente no cumple debidamente con sus obligaciones de pago, incurre en mora o existe una solicitud de apertura de un proceso de insolvencia o cesación de pagos. Si este fuese el caso, podríamos exigir al cliente que nos notificase las exigencias cedidas, indicase todos los datos necesarios para el cobro, entregase la documentación correspondiente y comunicase a los deudores (terceras partes) la cesión.
6. En caso de acceso de terceros a la mercancía reservada, el cliente deberá poner en conocimiento nuestra titularidad.
7. A modo de garantía de nuestras exigencias, el cliente nos cederá también las garantías que le corresponden que se deriven de la unión frente a un tercero de la mercancía con un bien inmueble.
8. El cliente tiene la obligación de comunicarnos inmediatamente el acceso de un tercero a la mercancía, especialmente en el caso de embargo, de posibles daños o de destrucción de la mercancía. Si la tercera parte no está en condiciones de compensar los gastos judiciales y extrajudiciales de un procedimiento judicial con arreglo al art 394 LEC, el cliente responderá de las pérdidas sufridas. El cliente deberá notificarnos inmediatamente el cambio de propiedad de la mercancía así como cualquier cambio de dirección.
9. En el caso de que el cliente muestre un comportamiento contrario al contrato, especialmente en el caso de demora de pago, estamos autorizados a retirar la mercancía reservada y en caso necesario, exigir la cesión de los derechos de restitución de nuestro cliente frente a terceros. Ni la retirada o el embargo de la mercancía reservada por parte nuestra constituirán una rescisión del contrato.
10. A petición nuestra, el cliente está obligado a revelar quién es su comprador, comunicarle la cesión, facilitarnos la información necesaria para hacer valer nuestros derechos frente al comprador y entregar la documentación necesaria. Además, tenemos derecho a notificar al comprador de nuestro cliente la cesión.
11. En el caso de haber acordado con el cliente pagos de la deuda del precio de compra según el procedimiento de cheque/pagaré/ letra de cambio, la reserva se extenderá también al cobro de la letra de cambio aceptada por nosotros por parte del empresario y no expirará con el abono del cheque recibido por nosotros.
12. El cliente está obligado a tratar la mercancía con cuidado. Si fuesen necesarios trabajos de mantenimiento e inspección, el cliente los deberá realizar a tiempo y correrá con los gastos derivados de ello. A petición nuestra, se nos debe facilitar en todo momento un inventario y una identificación suficiente de la mercancía reservada en el lugar de almacenamiento correspondiente.

13. Prescripción

Nuestros derechos a indemnización por la entrega de bienes muebles que han de fabricarse y producirse prescriben al cabo de cinco (5) años.

14. Disposiciones finales

1. El cliente sólo podrá transmitir a un tercero los derechos y obligaciones resultantes de este contrato con nuestro consentimiento previo por escrito.
2. El lugar de cumplimiento para el suministro y para pagos es Sant Jaume de Llierca (Girona, España).
3. El tribunal o juzgado competente será el correspondiente a la sede de nuestra empresa, siempre y cuando el cliente sea un comerciante, persona jurídica de derecho público o un patrimonio de derecho público. Esto mismo se aplicará si el cliente no dispusiese de ninguna jurisdicción general o si, en la fecha de la interposición del recurso, no se conociese su domicilio o residencia habitual. Asimismo, tenemos derecho a demandar ante un tribunal que corresponda a la sede o a una filial del demandante.
4. Se aplicará el derecho español para estas condiciones de entrega y de pago, y para todas las relaciones jurídicas existentes entre nosotros y nuestro cliente. No serán aplicables las disposiciones de la CISG (Convención de las Naciones Unidas sobre los Contratos de Compraventa Internacional de Mercaderías).
5. El cliente reconoce que no se vulnerarán derechos de terceros a través de su pedido.
6. En el caso de que hayamos proporcionado una garantía de fiel cumplimiento, el comprador o cliente no podrá recurrir a ella a primer requerimiento. Un reclamo de beneficios sólo se llevará a cabo después y con la presentación del correspondiente laudo arbitral.
7. Si algunas de las cláusulas del contrato contraído con el cliente incluidas las presentes condiciones de entrega y pago resultan o resultasen total o parcialmente inválidas, ello no afectaría a la validez del resto de las cláusulas. La disposición total o parcialmente invalidada deberá ser sustituida por una disposición cuyo efecto económico se aproxime lo más posible al de la regulación invalidada.

GENERAL TERMS AND CONDITIONS

1 General aspects, area of validity

1. Our general delivery and payment terms apply to companies as defined under Art. 1 of the Commercial Code (22/8/1885) and Law 7/1998 of 13 April. Entrepreneurs, in this sense, are any natural person or legal entity or incorporated business partnership with whom we enter into a business relationship and who acts in a corporate capacity or as a self-employed professional.
2. The following terms apply to all our offers and deliveries. They apply to all current and future business relations, even if they are not explicitly agreed upon.
3. The customer's purchase terms are not part of the contract. They are not accepted if, after receipt, we explicitly object to them. At the latest on receipt of the goods and the services supplied by us, our general delivery and payment terms are deemed as accepted. Varying agreements are only binding if we acknowledge them in writing.
4. The rights arising from this contract cannot be transferred to another party.

2 Guarantees of the contract

1. All our offers, whether made verbally or in writing, are subject to confirmation and are non-binding. They do not constitute an obligation to deliver. With the purchase order acknowledgement, the customer declares with binding effect that they want to place the order or to purchase the goods. We reserve the right to accept the contractual offer included in the order within two (2) weeks of receipt. The acceptance can be declared either in writing or through delivery to the customer of the goods. Our purchase order acknowledgement determines exclusively the scope of the contractually due service.
2. Conclusions of transactions through representatives are binding for the customer but shall only be valid with a written acknowledgment by us.
3. We reserve sole ownership and copyright to any documents which belong to the offer. Without our prior agreement, these documents may not be distributed to third parties. If the order is not placed, the documents have to be returned to us upon our request and destroyed. Prices of individual sales positions are only valid as part of the total offer. Drawings, images, measurements, weights and other service data only have a binding effect if this is explicitly agreed in writing.
4. When the customer orders the goods electronically, we will immediately acknowledge the receipt of the order. The notification of order receipt is not yet an acceptance with binding effect of the order. The notification of order receipt can be combined with the notification of acceptance. If the customer orders the goods by electronic means, we save the contract text, and upon request, it will be sent by e-mail to the customer in addition to the present general delivery and payment terms.
5. We reserve the right to make changes of type of construction, material selection, specifications and design even after sending a notification of order acceptance provided that those modifications do not contradict the notification of order acceptance or the specifications of the customer. The customer will agree to the proposed modifications if they find them reasonable.

3 Tolerances

In order to fulfil the dimensional features of our products, tolerances apply. Unless we, as suppliers, explicitly state otherwise, we manufacture within our standard range tolerances.

4 Pricing

1. Our prices result from the notification of order acceptance. Our prices are in Euros per unit with the goods located in our warehouses in Sant Jaume de Llierca (Girona, Spain), excluding packing, shipping and other transportation costs, and tariff-free (foreign countries).
2. If between closing of contract and the delivery or service there is an increase in the prices of our suppliers, our costs (e.g. freight, wages and raw material, etc.) or our taxes, or other new taxes are introduced, we are entitled to increase our price accordingly, except when the price is explicitly confirmed as a fixed price.
3. If we consider a request for a modification by a customer, we are entitled to charge the customer for the resulting extra costs.
4. The customer will be charged with value-added tax, pursuant to statutory regulations. Any increases in the value-added tax rate between the time of placing the order and delivery are borne by the customer.

5 Payment terms

1. Our deliveries are due for payment (without any deduction) within THIRTY (30) calendar days of receipt. After this stated payment period, the customer is in default.
2. Granting a discount needs a formal individual contract - and additionally as a further requirement - that by then all outstanding invoices are settled. For the discount calculation, the net invoice amount (after deduction of abatements, freight charges and other costs passed on to third parties) is decisive.
3. We are not obliged to accept bills of exchange, promissory notes, cheques or confirming. We accept bills of exchange only when subject to a discount option. Cheques, promissory notes and bills of exchange will be first credited after check encashment, and assignments of debt will be first credited after payment. Until then, the amount receivable and its payment due dates remain unchanged. No liability is accepted for prompt presentation or protest. Protest and collection charges will be borne by the customer.
4. When applicable, we are entitled to impute payments first to earlier debts of a customer despite contrary terms of this customer.
5. The retention of payments or the offsetting of possible customer counterclaims - contested by us - will be not allowed.
6. In case of the customer's (debtor's) failure to comply with the terms of payment, all outstanding debts will become immediately due. The customer's payment default is subject to detention of the goods, pursuant to the stipulations of the following § 5.

6 Default and credit unworthiness

1. After expiry of the agreed payment deadlines (default) or receipt of cheque, promissory note and/or bill of exchange protest, we are entitled to

- withdraw from all contracts and demand damages due to the failure to fulfil obligations
- exercise our retention of title and take possession of the goods delivered (cf. § 10 below)
- demand collateral and use the collateral demanded
- declare all unpaid accounts due and deliver only against prepayment
- charge default interest, starting from the due date, in an amount of eight percent above the basic interest rate of the European Central Bank, plus entitlement to charge the accruing default interest of the current value-added tax
- charge any further possible default damage after submitting appropriate evidence to the customer.

2. In case of judicial enforcement or in case of filing a bankruptcy proceeding in regards of the assets of the customer, all rebates, bonuses and discounts granted on unpaid bills shall not be valid.

7 Delivery deadlines

1. Received orders are only considered as accepted after issuance of our written notification of acknowledgement. The delivery dates and delivery times are just approximate times (and may be subject to previous outstanding non-payments). Delivery dates and delivery times, which can be stipulated with and without binding effect, have to be made in writing.
2. Delivery times that are not part of a fixed delivery date start with the date of our notification of order acknowledgment. Delivery times and delivery dates are considered as fulfilled when the goods are shipped or when readiness for shipment is communicated within the deadline.
3. Delivery times and delivery dates are extended for the length of the time for which the customer is in default towards us with this or other orders pursuant to their obligations, notwithstanding our other rights concerning the customer default.
4. If we are the cause of the delivery delay, the customer may withdraw from the contract after an appropriate respite time has passed, set by the customer, or may request damages if the damage involves gross negligence or intentional damage on our part. However, the customer is restricted to the extra costs for a substitute purchase. Further claims do not apply. Liability for minor negligence is particularly precluded. Liability limitation for minor negligence does not apply in case of injury to body or health attributable to us or loss of the customer's life.
5. It is agreed that partial deliveries may be made, except when it is explicitly excluded in writing. For the payment of partial deliveries, § 4 of these general delivery and payment terms applies.

8 Shipping terms

1. The risk of accidental loss or accidental deterioration of the goods passes to the customer with delivery of the goods. In the event of shipment, with the delivery of the product it passes to the carrier or the haulier or any other person or agent in charge of carrying out the shipment. The shipping takes place mainly ex works - unless otherwise agreed.
2. If free delivery is agreed, the risks of accidental loss or accidental deterioration of the goods/item sold passes on with arrival of the vehicle in front of the delivery address, on the ground floor or at a spot which is reasonably accessible for the vehicle. Our customer is obliged to provide necessary equipment or workers for unloading, in so far as this is technically possible.
3. The handover is the same if the customer is in default of acceptance.
4. If the goods are ready for shipment but the receipt or the shipment is delayed, and we are not the cause, the risks pass to the customer with receipt of the shipping readiness notification. Supplies ready for shipping have to be immediately accepted, at the latest within a period of five (5) weekdays after the notification date of shipment readiness. We are otherwise entitled to ship the goods as per our own criteria. If the shipment or transportation of the goods should be delayed for reasons not attributable to us, we are entitled but not obliged to store the goods at our own discretion at the expense and risk of the customer and under exclusion of our liability and to pass the resulting costs to the customer. We are also entitled to take appropriate measures for the preservation of the goods and to charge the goods as delivered.
5. Without specific shipping instructions, we select, to the best of our ability but without liability, the most affordable shipping method. We are entitled to purchase, at the expense of the customer, a transport and breakage insurance. Damage claims have to be notified within a period of two weeks. They must be confirmed in writing, and evidence of their nature and scope has to be provided. With handover of the goods to the carrier or haulier, this responsibility is passed on to the customer, at the latest with goods departure from the factory or the storage facility. This will be applied even if the delivery is made using our own vehicles.
6. Our delivered goods can be only returned free of transportation charges when they are in perfect condition or after our prior agreement. Voluntarily accepted returned goods will be credited, in accordance with their condition minus a share of costs of at least Fifty percent (50 %) of the value of the returned goods. The credit takes place after the goods have been received and inspected in our facility. A return of custom-made goods or goods supplied especially according to customer specifications is excluded.

9 Responsibility for defects

We provide a warranty for defective products including the lack of guaranteed quality, pursuant to the following requirements:

1. Our warranty refers to proper execution and usage of faultless materials. The warranty does not cover damage caused by natural wear and tear, excessive use and improper installation.

2. After receipt by the customer of goods delivery as specified in the contract, the allegation of defects, which are found during the delivery process as stipulated in the contract, is excluded.
 3. We guarantee repair or replacement, at our discretion, for legitimate claims for defects.
 4. If the subsequent performance fails, the customer can choose between a price reduction and cancellation of the contract. In the event of a minor contract violation, especially if it is a minor defect, the customer is not entitled to cancel the contract.
 5. Customer claims require that they complied properly with their inspection and notification obligations, pursuant to the Spanish Commercial Code, and Legislative R.D. 1/2007 of 16 November, especially Articles 128 to 146. The customer must accept the full burden of proof for all claim requirements, particularly for the defect as such, for the time of the defect detection and for the timely notification of the defect.
- The same also applies to claims regarding the quantities, dimensions and weight of the parts.
6. If the customer chooses a rescission of the contract - after failed subsequent performance – by reason of a legal or material deficiency, they are not entitled to a claim for damages due to defect. If the customer chooses to claim damages after a failed subsequent performance, the goods shall stay in the customer's facilities, in so far as they deem this to be reasonable. The damages shall be limited to the difference between the purchase price and the value of the defective goods. This shall not apply if we caused the contract violation maliciously.
 7. The warranty period is one year after delivery of the goods. This shall not apply when the customer did not notify us in a timely manner about the deficiency (cf. paragraph 6. of this provision).
 8. With regard to the nature and characteristics of the goods, as a principle, only the product description of the manufacturer is agreed upon and takes effect. Public statements, promotions or advertisements of the manufacturer are not contractual statements on the essential characteristics of the goods.
 9. If the customer receives a deficient assembly instruction or a deficient technical documentation, we are only obliged to supply an assembly instruction or technical documentation which is free of any deficiency, and only when the deficiency causes problems for proper assembly or the contractual usage of the part.
 10. The customer does not receive legal guaranties from us. Manufacturer's warranties remain unaffected.

10 Liability limitations

1. In the event of a breach of duty due to minor negligence, our liability is limited to the foreseeable, contractual and average direct damage according to the kind of material. This also applies to the breach of duty due to minor negligence by our legal representatives or intermediaries. We are not liable in case of violations of complementary contractual obligations due to minor negligence.
2. The above liability limitations do not apply to the customer claims for product liability. Liability limitations do not apply in case of non-attributable physical and health damage or the customer's loss of life.
3. The customer's claims for damages due to a defect expire three (3) years after delivery of the goods.

11 Export controls

1. Customers are obliged to ascertain, from the local authorities of the country in which they are resident, information on the conditions under which the ordered item must be imported. The product must be declared to the competent authorities and, if necessary, any accruing fees and charges must be paid. The customer must check the import options and possibilities of use of the products or services requested with the local authorities. The customer is further obliged to ensure that the technical characteristics specified by the manufacturer comply with the legal requirements of the country into which the products or services are going to be imported.
2. Before the export of goods in which ROS products are installed, the seller shall obtain all required export licences and shall not sell or pass on the products, whether directly or indirectly, to companies, persons or countries if this violates export control laws or regulations. The buyer shall not be entitled to return the goods.
3. The customer shall not be entitled to return the goods or to demand compensation if they are denied an export licence. We are not liable for any violation of the law on the part of the customer. The customer shall exempt us from any claims or other penalties against us arising from violation of export control laws in connection with the delivered items.

12 Retention of title

1. Pending the fulfilment of all accounts receivable (including the balance of the current account) to which we are entitled against the customer legally for any reasons now or in the future, we will be granted the guarantees regulated in the following paragraphs 2 through 9. At the customer's request, we will assign the guarantees at our own discretion as long as their value does not exceed our accounts receivable by more than ten percent (10%).
2. The goods will remain our property, and the workmanship and processing shall always be conducted by us as the manufacturer but without our obligation. Should our (joint) ownership expire due to association or merger, it is agreed that the (joint) ownership of the object by the customer shall be transmitted proportionally with its value (invoice value).
3. The customer shall hold our (joint) property free of charge. Goods in relation to which we are entitled to (joint) ownership are described below as retained goods.

4. Our customer is entitled to process and sell retained goods in the course of appropriate business. The customer assigns the full amount of the accounts receivable at closure of the contract to us. This results from the re-sale, processing or any other legal reason (insurance, tort) of the retained goods (including all accounts receivable from the current account balance). We shall accept the assignment. None of our property rights (simple, expanded, extended open account title) shall expire, even if the goods, which were delivered by us, were purchased by another buyer, and as long as they did not pay us for the goods. This applies particularly to sales in the scope of affiliated companies.
5. We revocably authorize the customer to collect the accounts receivable assigned to us in their own name but for our account. We reserve the right to collect the accounts receivable ourselves if the customer does not properly keep up with their payment obligations, if they incur default or file a request for opening of a bankruptcy proceeding or if they cease payments. If this should be the case, we may demand that the customer notifies the assigned accounts receivable and all necessary information for collection purposes to us and that they hand over the corresponding documents to us and inform the debtor (third parties) about the transfer.
6. In case of access by third parties to the retained goods, the customer must make them aware of our property rights.
7. The customer shall also surrender to us - for the security of our accounts receivable – the guarantees to which they are entitled, in relation to a third party, which result from the connection of the goods to a property.
8. The customer is obliged to notify us immediately about third party access to the goods, especially in the event of a seizure as well in case of possible damage or destruction of the goods. If the third party is unable to pay the judicial and extrajudicial costs of legal proceedings, pursuant to Art. 394 LEC (Civil Procedure Act), the customer will be liable to pay for the loss incurred. The customer must notify us immediately in case of transfer of the good to another owner as well as any change of their own address.
9. In case of breach of contract by the customer – particularly default – we are authorized to take the retained goods back and to demand, if necessary, the surrender of claims by our customer against third parties. The removal as well as the seizure of the retained goods by us is not a rescission of the contract.
10. At our request, the customer is obliged to name its buyers to us, to inform them about the assignment, to inform us about the necessary data for entitlement of our rights against the buyers and to hand over the necessary documents. We are also entitled to notify the buyers of our customers about the assignment.
11. If we stipulate with the customer payments of the purchase price debt based on the check/promissory note/bill of exchange procedure, the retention of title clause also extends to the encashment of the bill of exchange accepted by us by the company and does not expire with the payment of the cheque received by us.
12. The customer is obliged to handle the goods with care. As far as maintenance and inspection work is necessary, the customer must exercise this on time and at their own expense. At our request at any time, an inventory and sufficient identification of the retained goods in the respective storage location should be made available to us.

13 Expiration

Our claims of compensation for delivery of moveable property to be manufactured and produced expire after five (5) years.

14 Final provisions

1. The transfer of rights and obligations of the customer from this contract to a third party needs our prior written consent.
2. Place of delivery and payment is Sant Jaume de Llierca (Girona, Spain).
3. The appropriate court corresponding to our company headquarters has the legal jurisdiction if the customer is a merchant, a legal identity under public law or assets under public law. The same shall apply if the customer has no general place of jurisdiction or if its location or habitual residency at the time of commencement of legal proceedings are not known. We are also entitled to file commencement for legal proceedings before a court which has jurisdiction over the location or branch of the plaintiff.
4. For these delivery and payment terms and all legal relationships between us and our customer, Spanish laws shall apply. The provisions of the CISG (United Nations Convention on Contracts for the International Sale of Goods) shall not apply.
5. The customer acknowledges that no rights of third parties shall be violated through its order.
6. If we provided a performance guarantee, the buyer or customer is not entitled to use it upon first demand. A claim for benefits shall follow only after and under submission of an appropriate arbitration award.
7. Should individual provisions of this contract with the customer, including these general delivery and payment terms, be or become totally or partially invalid, this shall not affect the validity of the remaining provisions. The provision which is invalid, whether in part or in its entirety, must be replaced by a provision whose economic effect will be as close as possible to the effect intended by the invalid provision.

CONDITIONS GÉNÉRALES DE VENTE

1 Généralités, champ d'application

1. Nos conditions générales de paiement et de livraison s'appliquent aux sociétés conformément à l'article 1 du Code de commerce (22/8/1885) et à la loi 7/1998 du 13 avril. À cet effet, un entrepreneur doit être entendu comme toute personne physique ou morale ou entreprise individuelle ayant la capacité d'agir avec laquelle une relation commerciale est établie et qui exerce une activité professionnelle commerciale ou pour son propre compte.
2. Les conditions mentionnées ci-après sont valables pour l'ensemble de nos offres et livraisons. Elles s'appliquent à toutes les relations commerciales présentes et futures, même si elles ne sont pas explicitement convenues à nouveau.
3. Les conditions d'achat du client ne font pas partie du contrat. Elles ne sont pas non plus reconnues par notre société si, après réception, nous nous y opposons expressément. Nos conditions générales de paiement et de livraison sont considérées comme acceptées au plus tard à la réception des marchandises et des services fournis par nous. Les modifications de ces conditions ne sont valables que si elles sont convenues par écrit.
4. Les droits résultant du présent contrat sont incessibles.

2 Garanties du contrat

1. Toutes nos offres, soumises par écrit ou oralement, sont sujettes à confirmation et ne sont pas contraignantes, autrement dit, elles ne nous engagent pas à effectuer la livraison. Par la confirmation de la commande, le client déclare de manière contraignante vouloir acquérir les articles commandés ou vouloir passer la commande. Nous nous réservons le droit d'accepter l'offre contractuelle incluse dans la commande dans les deux (2) semaines suivant sa réception. L'acceptation peut être communiquée au client soit par écrit, soit par la livraison de la marchandise. Seule notre confirmation de commande fait foi pour l'étendue de la prestation contractuelle à fournir.
2. Les contrats conclus avec les représentants sont contraignants pour les clients, mais ils ne seront valables qu'après avoir été confirmés par nous par écrit.
3. Nous nous réservons les droits de propriété et d'auteur sur les documents faisant partie de l'offre. Ces documents ne doivent pas être cédés à des tiers sans notre autorisation préalable. Si la commande n'est pas passée, ces documents doivent nous être restitués si nous en faisons la demande ou détruits. Les prix de chacun des articles de l'offre ne seront considérés comme valables qu'après la passation de la commande complète de ladite offre. Les dessins, photos, dimensions, poids et toutes autres données faisant référence à nos services ne sont contraignants que si cela a été expressément convenu par écrit.
4. Si le client commande la marchandise par voie électronique, nous confirmerons la réception de la commande sans délai. Mais la confirmation de la réception de la commande ne représente pas encore une acceptation contraignante de la commande. La confirmation de réception peut être liée à la confirmation de l'acceptation. Si le client commande la marchandise par voie électronique, nous enregistrons le texte du contrat et nous l'envoyons par courriel au client sur simple demande en y joignant les présentes conditions.
5. Nous nous réservons le droit de modifier la conception, le choix des matériaux, les spécifications et le type de fabrication, même après avoir envoyé la confirmation de la commande, à condition que ces modifications ne soient incompatibles ni avec la confirmation de la commande, ni avec les spécifications du client. En outre, le client doit donner son accord concernant les modifications proposées, dans la mesure où elles lui conviennent.

3 Tolérances

Des tolérances sont définies pour la conformité des caractéristiques dimensionnelles de nos produits. Sauf indication contraire de notre part en tant que fournisseur, nous fabriquons conformément à nos tolérances standard.

4 Prix

1. Nos prix sont indiqués dans la confirmation de la commande. Ils sont entendus en euros/unité, départ usine, autrement dit depuis nos entrepôts de Sant Jaume de Llierca (Géronne) (Espagne), frais d'emballage, d'expédition, de port et droits de douane (pour l'étranger) non compris.
2. Si entre la signature du contrat et la livraison ou la prestation du service, les prix de nos fournisseurs, ainsi que nos coûts (par exemple, augmentations des prix du fret, augmentations de salaires ou du prix des matières premières) ou nos taxes augmentent ou si de nouveaux frais se produisent, nous sommes en droit d'augmenter le prix en conséquence, à moins que le prix n'ait été expressément fixé.
3. Si nous tenons compte des propositions de modification du client, nous sommes en droit de facturer au client les coûts supplémentaires qui en résultent.
4. La T.V.A. est facturée conformément aux dispositions légales en vigueur. Toute augmentation du taux de T.V.A. entre le moment de la commande et la livraison est à la charge du client.

5 Conditions de paiement

1. Le paiement de nos fournitures doit être effectué, sans aucune déduction, dans les TRENTE (30) jours civils suivant leur réception, après quoi le client sera considéré en retard de paiement.
2. Outre un accord individuel exprès, il est exigé comme condition supplémentaire pour concéder des réductions que toutes les factures antérieures à la date aient été réglées. Pour le calcul de la remise, le montant net de la facture est déterminant, après déduction des escomptes, des frais de port et d'autres coûts à répercuter à des tiers.
3. Nous ne sommes pas tenus d'accepter des traites, des billets à ordre, des chèques ou du confirming (reverse factoring). Nous n'acceptons les traites que sous réserve d'une possibilité d'escompte. Les chèques et les traites ne sont crédités au client qu'après encaissement en espèces et les cessions de créances ne sont créditées qu'une fois le paiement effectué. Avant l'encaissement ou le paiement, la créance et son exigibilité ne seront en rien modifiées. Nous n'assumons aucune responsabilité en cas de présentation ou de protêt ponctuels. La gestion du protêt et les commissions de recouvrement sont à la charge du client.
4. Malgré des dispositions éventuellement divergentes du client, nous sommes en droit de réclamer les factures impayées contractées par le client auparavant, par ordre d'ancienneté.
5. Le client n'est pas en droit de retenir des paiements ou de les compenser par la présentation de récla-

mations que nous aurions contestées.

6. En cas de non-respect des conditions de paiement par le client (débitur), toutes les créances restant dues seront exigibles immédiatement. Conformément aux dispositions convenues au § 5, le retard de paiement du client entraîne la rétention de la fourniture.

6 Retard de paiement et insolvabilité

1. En cas de dépassement des délais de paiement convenus (retard de paiement) ou en cas de notification de protêt de chèques et/ou de traites, nous sommes en droit de :

- résilier tous les contrats et d'exiger des dommages et intérêts pour non-exécution ;
- de faire valoir notre réserve de propriété et de reprendre possession de la marchandise fournie (cf. § 10 ci-après) ;
- d'exiger des garanties et d'exécuter les garanties reçues ;
- d'exiger le paiement de toutes les factures restant dues et de n'effectuer les livraisons restant dues que contre paiement anticipé ;
- à compter de la date d'échéance, de facturer des intérêts de retard d'un montant de huit pour cent sur le taux d'intérêts de base de la Banque centrale européenne, plus les intérêts de retard de la T.V.A. exigible en vigueur à ce moment^{TT} là ;
- le cas échéant, de réclamer au client des intérêts de retard supplémentaires sur présentation des justificatifs correspondants.

2. En cas de procédure judiciaire ou d'ouverture d'une procédure d'insolvabilité à l'encontre du patrimoine du client, tous les rabais, ristournes et remises accordés sur l'ensemble des factures restant dues sont caduques.

7 Délais de livraison

1. Les commandes reçues par notre société ne doivent être considérées comme acceptées qu'après notre confirmation écrite. Les délais et les dates de livraison sont toujours donnés à titre indicatif (et peuvent être soumis au paiement de factures impayées précédemment). Les dates et délais de livraison, stipulés avec ou sans contrainte, doivent être convenus par écrit.
2. Les délais de livraison convenus sans indication d'une date de livraison précise courent à compter de la date de notre confirmation de commande. Les délais et dates de livraison sont considérés comme respectés si, avant l'expiration du délai, la marchandise quitte le lieu d'expédition ou si notre société notifie au client qu'elle est prête à être expédiée.
3. Outre nos droits résultant du retard du client, les délais et dates de livraison peuvent être prolongés tant que le client n'aura pas respecté ses obligations envers notre société découlant du présent contrat ou d'autres contrats.
4. Si nous sommes de notre côté en retard de livraison, le client est en droit, après expiration du délai supplémentaire fixé par lui, de résilier le contrat ou encore d'exiger de notre société des dommages et intérêts en cas de dommages intentionnels ou de négligence grave de notre part. Mais ces dommages et intérêts sont limités aux surcoûts encourus pour effectuer un achat afin de se procurer la marchandise. Les autres droits ne sont pas applicables. La responsabilité pour négligence légère est particulièrement exclue. La limitation de responsabilité en cas de négligence légère ne s'applique pas en cas de dommages corporels, d'atteintes à la santé ou de décès du client, étant imputables à notre société.
5. Il est convenu que des livraisons partielles sont autorisées, sauf si cela a été expressément exclu par écrit. Pour le règlement de livraisons partielles, le § 4 des présentes conditions générales de paiement et de livraison est applicable.

8 Conditions d'expédition

1. Les risques de perte ou de détérioration accidentelle de la marchandise sont transférés au client au moment de la livraison de la marchandise et, en cas d'expédition, au moment de la remise de la marchandise au commissionnaire de transport, au transporteur, à la personne ou à l'agence chargée d'effectuer l'expédition. En principe, l'expédition s'entend départ usine, tant qu'il n'en a pas été convenu autrement.
2. S'il est convenu une livraison franco de port, les risques de perte ou de détérioration accidentelle de la marchandise/de l'objet vendu sont transférés au moment de l'arrivée du véhicule devant l'adresse de livraison, au rez-de-chaussée ou dans un endroit raisonnablement accessible avec le véhicule. Notre client est tenu, dans la mesure où cela est techniquement possible, de mettre à disposition les employés ou les engins nécessaires pour le déchargement.
3. Si le client est en retard d'acceptation de la marchandise, ces conditions sont également applicables.
4. Si la marchandise est prête à l'expédition et si la réception ou l'expédition est retardée pour des raisons qui ne nous sont pas imputables, les risques sont transférés au client dès réception de la notification de disponibilité de l'expédition. Les fournitures prêtes à l'expédition doivent être acceptées immédiatement au plus tard dans un délai de cinq (5) jours ouvrés suivant la date de notification de disponibilité de l'expédition. Dans le cas contraire, nous sommes en droit d'expédier la marchandise à notre convenance. Si le chargement ou le transport de la marchandise est retardé pour des raisons qui ne nous sont pas imputables, nous sommes en droit, mais non tenus, de stocker la marchandise à notre convenance aux frais et aux risques du client, et ce sans aucune responsabilité de notre part. Les frais ainsi occasionnés seront facturés au client. Nous sommes également en droit de prendre toutes les mesures jugées nécessaires pour la conservation de la marchandise et de facturer la marchandise comme si elle avait été livrée.
5. Sans indications précises pour l'expédition, nous l'effectuons à notre convenance, mais sans en assumer la responsabilité, par le mode d'expédition le moins cher. Nous sommes en droit de souscrire une assurance de transport et contre la casse qui sera à la charge du client. Les réclamations pour dommages doivent être notifiées et confirmées par écrit en apportant la preuve de la nature et de l'étendue des dommages dans un délai de deux semaines. Cette responsabilité est transférée au client au moment de la remise de la marchandise au commissionnaire de transport ou au transporteur et, au plus tard, lorsque la marchandise quitte l'usine ou l'entrepôt. Cela s'applique également si la livraison est effectuée par nos propres véhicules.
6. Le retour de la marchandise que nous avons fournie doit être effectué franco de port et nous ne l'accepterons que si la marchandise est en parfait état ou sur accord préalable. Si nous acceptons le retour de

la marchandise, nous procéderons à son remboursement en fonction de son état, en déduisant au moins Cinquante pour cent (50 %) de la valeur de la marchandise retournée. L'avis sera effectué après la réception et vérification de la marchandise dans nos installations. Le retour de fabrications spéciales ou de marchandises spécialement fournies conformément aux spécifications du client est exclu.

9 Garantie des vices cachés

Nous offrons une garantie contre la marchandise défectueuse, y compris le manquement à la qualité garantie conformément aux dispositions suivantes :

1. Notre garantie ne s'applique qu'en cas de montage et d'utilisation corrects de matériaux en bon état. Notre garantie ne couvre aucun dommage causé par l'usure naturelle, la charge excessive et le montage non conforme.
2. Une fois que le client a réceptionné la marchandise conformément à ce qui est prévu dans le contrat, ce dernier n'a plus le droit de notifier tout défaut qui aurait pu être découvert au cours du processus de livraison stipulé dans le contrat.
3. En cas de réclamations légitimes pour défauts, nous garantissons la réparation des articles ou leur remplacement, selon nos critères.
4. En cas de manquement à l'obligation subséquente, le client peut exiger à sa convenance une réduction du prix (remise) ou une annulation du contrat (résiliation). Mais le client n'a aucun droit à la résiliation en cas de faute contractuelle minime et, en particulier, en cas de vices mineurs.
5. Le droit à réclamations revenant au client présuppose que ce dernier a respecté correctement ses obligations de vérification et de notification qui lui incombent conformément au Code de commerce espagnol et au décret royal législatif 1/2007 du 16 novembre et notamment aux articles 128 à 146. Le client est tenu de prouver le respect de toutes les exigences concernant la réclamation, en particulier le défaut lui-même, le moment de la constatation du défaut et la notification de la réclamation pour défaut dans les délais convenus. Cela vaut également pour les réclamations relatives au nombre de pièces, à leur dimension et à leur poids.
6. Si, à la suite de vices légaux et matériels après un manquement à l'obligation subséquente, le client choisit de résilier le contrat, il n'aura pas le droit de réclamer de dommages et intérêts pour le vice. Si, après un manquement à l'obligation subséquente, la marchandise demeurera dans les locaux du client aussi longtemps que cela sera possible pour lui. L'indemnisation des dommages se limite à la différence entre le prix d'achat et la valeur de la marchandise défectueuse. Cela ne s'applique pas si nous avons occasionné la violation du contrat de façon dolosive.
7. Le délai pour les réclamations de vices sous garantie est d'un an à compter de la livraison de la marchandise. Cela ne s'applique pas si le client ne nous a pas notifié le vice dans ce délai (cf. le point 6 de la présente disposition).
8. En ce qui concerne la nature et les caractéristiques de la marchandise, en principe, seule la description du produit par le fabricant fait foi. Les déclarations publiques, les réclames ou la publicité du fabricant ne constituent pas des informations sur les caractéristiques essentielles de la marchandise à caractère contractuel.
9. Si le client reçoit des instructions de montage ou des documents techniques défectueux, nous sommes uniquement tenus de fournir des instructions de montage ou des documents techniques corrects et ce, seulement dans le cas où cette défaillance empêche un montage correct ou une utilisation contractuellement correcte de la pièce.
10. Nous n'accordons pas au client de garanties au sens juridique. Les garanties des fabricants ne sont en rien modifiées par la présente disposition.

10 Limitations de responsabilité

1. En cas de léger manquement à nos obligations, notre responsabilité est limitée aux dommages moyens prévisibles, contractuels et immédiats en fonction du type de marchandise. Cela s'applique également en cas de léger manquement aux obligations de nos représentants légaux ou de nos intermédiaires. En cas de légers manquements aux obligations, nous n'assumons aucune responsabilité concernant des obligations contractuelles complémentaires.
2. Les limitations de responsabilité mentionnées ci-dessus ne concernent pas les réclamations du client résultant de la responsabilité du fait du produit défectueux. En outre, les limitations de responsabilité ne s'appliquent pas en cas de dommages corporels, d'atteintes à la santé ou de décès du client, qui ne nous sont pas imputables.
3. Les réclamations de dommages et intérêts du client résultant d'un vice prescrivent au bout de trois (3) ans à compter de la livraison de la marchandise.

11 Contrôles des exportations

1. Le client s'engage à se renseigner auprès des autorités locales du pays dans lequel il est établi afin de connaître les conditions sous lesquelles le produit commandé peut être importé ; le produit doit être déclaré auprès des autorités compétentes et les frais éventuels en découlant doivent être payés. Le client doit contrôler auprès des autorités locales les possibilités d'importation et d'utilisation des produits ou services commandés. Le client s'engage également à s'assurer que les caractéristiques techniques indiquées par le fabricant sont conformes aux dispositions légales du pays d'importation.
2. Avant l'exportation des marchandises dans lesquelles seront installés les produits ROS, le vendeur doit obtenir l'ensemble des licences d'exportation nécessaires et s'engage à ne pas vendre ou transmettre les produits de façon directe ou indirecte aux entreprises, personnes ou pays en contravention avec les lois ou règlements sur le contrôle des exportations. L'acheteur n'est pas autorisé à retourner les marchandises.
3. Le client n'est pas en droit de retourner les marchandises ou de demander des dommages et intérêts lorsqu'une licence d'exportation lui est refusée. Nous nous dégageons de toute responsabilité en cas de violation de la loi par le client. Le client nous dégage de toute responsabilité vis-à-vis de toute réclamation ou d'autres sanctions existantes à notre encontre en raison de violations du droit relatif aux exportations en rapport avec les biens fournis.

12 Réserve de propriété

1. Jusqu'au recouvrement de toutes les créances, (y compris les soldes de comptes courants), qui nous reviennent vis-à-vis du client pour quelque raison juridique que ce soit, maintenant ou l'avenir, le client nous fournit les sûretés convenues aux paragraphes 2 à 9 ci-après. Sur demande du client, nous accorderons à notre convenance la mainlevée des sûretés dans la mesure où leur valeur ne dépassera pas le montant de nos créances de plus de dix pour cent (10 %).
2. Nous restons propriétaires de la marchandise. Le traitement et l'élaboration sont toujours effectués par nous en tant que fabricant, mais sans aucune obligation de notre part. Si notre (co)propriété expire suite à une fusion ou à une association, à partir de ce moment là, il est convenu que la (co)propriété du client sur l'objet unitaire sera cédée au prorata de la valeur de la marchandise (valeur de la facture).
3. Le client conserve notre (co)propriété gratuitement. La marchandise, dont nous détenons la (co)propriété, est désignée ci-après comme marchandise sous réserve de propriété.
4. Notre client est en droit de traiter et de vendre la marchandise sous réserve de propriété dans le cadre de ses activités commerciales ordinaires. Le client nous cède dès maintenant dans leur intégralité les créances (y compris toutes les créances de solde de comptes courants) résultant de la revente, de l'élaboration ou d'un autre motif juridique quelconque (assurance, acte illicite), liées à la marchandise sous réserve de propriété. Nous acceptons cette cession. Aucun de nos droits de réserve de propriété (réserve de propriété simple, élargie, prolongée ou clause de compte courant) n'expire, même si la marchandise que nous avons livrée est achetée par un autre acquéreur, tant que la marchandise n'aura pas été payée à notre société. Cela vaut en particulier pour la vente dans le cadre d'entreprises liées.
5. Nous autorisons le client de façon révocable à recouvrer en son nom et pour notre compte les créances qui nous ont été cédées. Nous nous réservons le droit de recouvrer les créances nous-mêmes dès que le client ne remplira pas ses obligations de paiement de façon conforme, s'il est en retard de paiement, si une demande d'ouverture de procédure d'insolvabilité a été déposée ou encore si le client est en cessation de paiements. Si tel est le cas, nous sommes en droit d'exiger que le client nous notifie les créances cédées, nous fournisse toutes les informations nécessaires au recouvrement des créances, nous remette les documents afférents et notifie la cession aux débiteurs (aux tiers).
6. En cas d'accès de tiers à la marchandise sous réserve de propriété, le client doit informer les tiers de notre propriété.
7. Pour garantir nos créances, le client nous cède également les sûretés qui lui reviennent résultant, vis-à-vis d'un tiers, de l'union de la marchandise avec un bien immobilier.
8. Le client est tenu de nous notifier sans délai l'accès d'un tiers à la marchandise, notamment en cas de saisie, de dommages subis par la marchandise ou de sa destruction. Si le tiers n'est pas en mesure de nous rembourser les frais judiciaires et extra-judiciaires occasionnés par une plainte conformément à l'article 394 de la loi de procédure civile, le client sera responsable des pertes que nous aurons subies. Le client doit nous notifier sans délai le changement de propriétaire de la marchandise ainsi que tout changement de domicile.
9. En cas de comportement contraire aux dispositions du contrat de la part du client, notamment en cas de retard de paiement, nous sommes en droit de reprendre la marchandise sous réserve de propriété et d'exiger le cas échéant la cession des droits de restitution de notre client vis-à-vis de tiers. La reprise ou la saisie de la marchandise sous réserve de propriété par notre société ne constitue pas une résiliation du contrat.
10. Suite à notre demande, le client est tenu de nous communiquer le nom de son acheteur, de lui notifier la cession, de nous fournir les renseignements nécessaires pour faire valoir nos droits vis-à-vis de l'acheteur et de nous remettre les documents afférents. Nous sommes également en droit de notifier la cession à l'acheteur de notre client.
11. Si nous convenons avec le client que les paiements de la créance résultant du prix de vente doivent être effectués par chèques et traites, la réserve s'étend également à l'encaissement par l'entrepreneur de la traite que nous avons acceptée et n'expire pas avec le paiement du chèque que nous avons reçu.
12. Le client est tenu de traiter la marchandise soigneusement. Dans la mesure où des travaux de maintenance et d'inspection seraient nécessaires, le client doit les effectuer régulièrement à ses frais. Suite à notre demande, il doit nous remettre à tout moment un inventaire et une identification suffisante de la marchandise sous réserve de propriété dans le lieu de stockage correspondant.

13 Prescription

Nos droits à indemnisation pour la livraison de biens meubles à fabriquer et à produire prescrivent au bout de cinq (5) ans.

14 Dispositions finales

1. La cession de droits et d'obligations, résultant du présent contrat, du client à un tiers requiert notre autorisation écrite préalable.
2. Le lieu d'exécution pour la fourniture et les paiements est Sant Jaume de Llierca (Gérone, Espagne).
3. La juridiction compétente est le tribunal correspondant à notre siège social dans la mesure où le client est un commerçant, une personne morale de droit public ou un organisme de droit public. Il en va de même si le client n'a pas de juridiction compétente ou si, à la date du dépôt de la plainte, son domicile ou sa résidence habituelle n'est pas connue. Nous sommes également en droit de déposer une plainte devant un tribunal qui correspond au siège ou à une filiale du demandeur.
4. Les présentes conditions de livraison et de paiement, ainsi que la totalité des relations juridiques entre notre société et nos clients sont régies par le droit espagnol. Les dispositions de la CVIM (Convention des Nations Unies sur les contrats de vente internationale de marchandises) ne s'appliquent pas.
5. Le client doit nous confirmer que sa commande ne viole pas les droits de tiers.
6. Si nous avons fourni une garantie légale de conformité, l'acheteur ou le client n'est pas en droit de la faire valoir à la première requête. Une réclamation pour perte de bénéfices ne peut être introduite que suite et sur présentation de la sentence arbitrale correspondante.
7. Si certaines dispositions du présent contrat conclu avec le client, y compris les présentes conditions de livraison et de paiement, devaient s'avérer partiellement ou totalement nulles et non avenues, cela n'affectera en rien la validité des autres dispositions. La disposition partiellement ou totalement nulle et non avenue devra être remplacée par une disposition dont l'objectif économique se rapproche le plus possible de celui de la disposition invalidée.



ROS®

ROS DUCTING, S.L.U.

Pol. Ind. Pla de Poliger, Sector Nord - Sau 1
17854 Sant Jaume de Llierca (Girona) - SPAIN
Tel. +34 972 26 14 67 · Fax +34 972 26 95 39
rosducting@rostubos.com - www.rostubos.com



Válido a partir de 02/2022

Valid from 02/2022

Valide à partir du 02/2022

Salvo errores de imprenta, omisiones y modificaciones
Except for printing errors, omissions and modifications
Sous réserve d'erreurs d'impression, omissions et modifications